

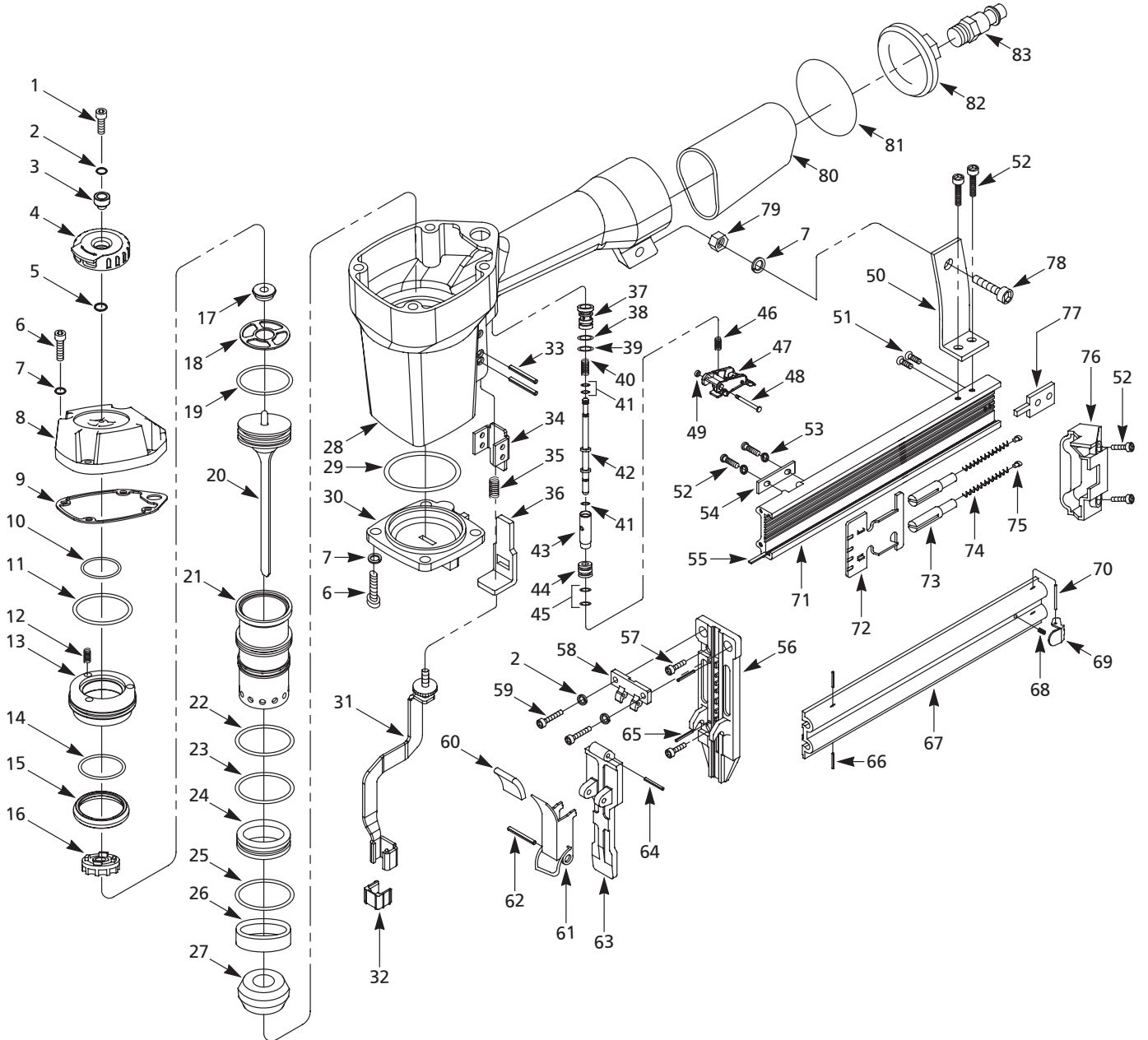


2-1/2 inch Straight Finish Nailer

Cloueuse Droite de Finition – 2-1/2 po
Clavadora Derecha para Acabados – 6,4 cm (2-1/2 inch)

Replacement Parts List
Liste de Pièces de Rechange
Lista de Repuestos

NB006750, JB006750



For replacement parts or technical assistance, call 1-800-543-6400.

Please provide following information:

- Model number
- Stamped-in code
- Part description and number as shown in parts list

Address parts correspondence to:

Campbell Hausfeld
Attn: Customer Service
100 Production Drive
Harrison, OH 45030 U.S.A.

Replacement Parts List

Ref. No.	Description	Part Number	Qty.
1	Socket head cap screw - M5 x 20	*	1
2	Spring Washer - M5	*	3
3	Bushing	--	1
4	Exhaust cover	--	1
5	Seal	▲	1
6	Socket head cap screw - M6 x 25	*	8
7	Spring washer - M6	*	9
8	Cylinder cap	--	1
9	Gasket	▲■	1
10	O-ring	▲■	1
11	O-ring	▲■	1
12	Spring	■	3
13	Valve	--	1
14	O-ring	▲■	1
15	Valve seal	▲■	1
16	Valve seat	--	1
17	Seal	▲■	1
18	Spacer	--	1
19	O-ring	▲●	1
20	Piston assembly	●	1
21	Cylinder	--	1
22	O-ring	▲◆	1
23	O-ring	▲◆	1
24	Limiter plate	--	1
25	O-ring	▲◆	1
26	Cylinder seal	▲◆	1
27	Bumper	◆	1
28	Body	--	1
29	O-ring	▲	1
30	Nose	--	1
31	Work contact element (WCE)	--	1
32	No-mar tip	▼	1
33	Spring pin	--	2
34	WCE Guide	--	1
35	Spring	--	1
36	WCE Bracket	--	1
37	Lower trigger valve	△	1
38	O-ring	▲△	1
39	O-ring	▲△	1
40	Spring	△	1
41	O-ring	▲△	1
42	Trigger valve stem	△	1
43	Bushing	△	1
44	Upper trigger valve	△	1
45	O-ring	▲△	2
46	Spring	□	1
47	Trigger assembly	□	1
48	Pin	□	1
49	Retaining o-ring	□	1
50	Magazine support bracket	--	1

Ref. No.	Description	Part Number	Qty.
51	Screw - M4 x 5	*	2
52	Socket head cap screw - M4 x 8	*	6
53	Spring washer - M4	*	2
54	Plate	--	1
55	Rail	--	1
56	Lower drive guide	--	1
57	Socket head cap screw - M5 x 20	*	2
58	Latch hinge	--	1
59	Socket head cap screw - M5 x 20	*	2
60	Latch sleeve	--	1
61	Latch assembly	--	1
62	Spring pin	--	1
63	Upper drive guide	--	1
64	Spring pin	--	1
65	Spring pin	--	2
66	Spring pin	--	2
67	Movable magazine	--	1
68	Spring	--	1
69	Thumb latch	--	1
70	Pin	--	1
71	Fixed magazine	--	1
72	Pusher	○	1
73	Pusher seat	○	2
74	Spring	○	2
75	Spring seat	○	2
76	Magazine end cap	--	1
77	Stop plate	--	1
78	Socket head cap screw - M6 x 20	*	1
79	Nut - M6	*	1
80	Rubber grip	--	1
81	O-ring	▲	1
82	End cap	--	1
83	Air plug	--	1

REPLACEMENT PART KITS

▲	Complete o-ring kit	SKN12800AV
■	Head valve repair kit	SKN12900AV
●	Driver assembly kit	SKN13000AV
◆	Cylinder repair kit	SKN13100AV
▼	No-mar tip kit	SKN13200AV
△	Trigger valve kit	SKN13300AV
□	Trigger kit	SKN13400AV
○	Pusher kit	SKN13500AV

-- Not Available

* Standard hardware item - available at local hardware store.

Pour les pièces de rechange ou l'assistance technique, appeler 1-800-543-6400.

S'il vous plaît fournir l'information suivante:

- Numéro du modèle
- Code Estampé
- Description et numéro de la pièce

Correspondance:
Campbell Hausfeld
Attn: Customer Service
100 Production Drive
Harrison, OH 45030 U.S.A.

Liste de Pièces de Rechange

N° de Réf.	Description	Numéro De Pièce	Qté.
1	Vis d'assemblage à tête creuse - M5 x 20	*	1
2	Rondelle à ressort - M5	*	3
3	Douille	--	1
4	Couvercle d'échappement	--	1
5	Joint	▲	1
6	Vis d'assemblage à tête creuse - M6 x 25	*	8
7	Rondelle à ressort - M6	*	9
8	Capuchon de cylindre	--	1
9	Joint d'étanchéité	▲■	1
10	Joint torique	▲■	1
11	Joint torique	▲■	1
12	Ressort	■	3
13	Soupape	--	1
14	Joint torique	▲■	1
15	Joint de soupape	▲■	1
16	Siège de soupape	--	1
17	Joint	▲■	1
18	Entretoise	--	1
19	Joint torique	▲●	1
20	Piston équipé	●	1
21	Cylindre	--	1
22	Joint torique	▲◆	1
23	Joint torique	▲◆	1
24	Plaque de limitation	--	1
25	Joint torique	▲◆	1
26	Joint de cylindre	▲◆	1
27	Pare-chocs	◆	1
28	Corps	--	1
29	Joint torique	▲	1
30	Nez	--	1
31	Pointe de contact	--	1
32	Embout anti-marque	▼	1
33	Goupille à ressort	--	2
34	Guide de pointe de contact	--	1
35	Ressort	--	1
36	Support de pointe de contact	--	1
37	Soupape de gâchette inférieur	△	1
38	Joint torique	▲△	1
39	Joint torique	▲△	1
40	Ressort	△	1
41	Joint torique	▲△	1
42	Tige de soupape de gâchette	△	1
43	Douille	△	1
44	Soupape de gâchette supérieur	△	1
45	Joint torique	▲△	2
46	Ressort	□	1
47	Gâchette équipée	□	1
48	Goupille	□	1
49	Joint torique de retenue	□	1
50	Fixation de support du chargeur	--	1

N° de Réf.	Description	Numéro De Pièce	Qté.
51	Vis - M4 x 5	*	2
52	Vis d'assemblage à tête creuse - M4 x 8	*	6
53	Rondelle à ressort - M4	*	2
54	Plaque	--	1
55	Rail	--	1
56	Guide d'entraînement inférieur	--	1
57	Vis d'assemblage à tête creuse - M5 x 20	*	2
58	Charnière de verrou	--	1
59	Vis d'assemblage à tête creuse - M5 x 20	*	2
60	Manchon de verrou	--	1
61	Montage de verrou	--	1
62	Goupille à ressort	--	1
63	Guide d'entraînement supérieur	--	1
64	Goupille à ressort	--	1
65	Goupille à ressort	--	2
66	Goupille à ressort	--	2
67	Chargeur mobile	--	1
68	Ressort	--	1
69	Verrou de sécurité	--	1
70	Goupille	--	1
71	Chargeur fixe	--	1
72	Poussoir	○	1
73	Siège du poussoir	○	2
74	Ressort	○	2
75	Place à ressort	○	2
76	Chapeau d'extrémité du chargeur	--	1
77	Plaque de butée	--	1
78	Vis d'assemblage à tête creuse - M6 x 20	*	1
79	Écrou - M6	*	1
80	Poignée en caoutchouc	--	1
81	Joint torique	▲	1
82	Embout	--	1
83	Bouchon d'air	--	1

REPLACEMENT PART KITS

- ▲ Nécessaire complet de joints toriques SKN12800AV
- Trousse de réparation de soupape de tête SKN12900AV
- Nécessaire du montage d'appareil de chasse SKN13000AV
- ◆ Trousse de réparation du cylindre SKN13100AV
- ▼ Trousse d'embout anti-marques SKN13200AV
- △ Jeu de soupape de gâchette SKN13300AV
- Nécessaire de gâchette SKN13400AV
- Trousse du poussoir SKN13500AV

-- Pas disponible

* Article normal de quincaillerie - disponible à votre quincaillerie locale.

Para ordenar repuestos o asistencia técnica, sírvase llamar al distribuidor más cercano a su domicilio.

Sírvase darnos la siguiente información:

- Número del modelo
- Número de Serie o código con fecha (de haberlo)
- Descripción y número del repuesto según la lista de repuestos

Puede escribirnos a:

Campbell Hausfeld
Attn: Customer Service
100 Production Drive
Harrison, OH 45030 U.S.A.

Lista de Repuestos

No. de Ref.	Descripción	Número del Repuesto	Ctd.
1	Tornillo fijador de cabeza tubular - M5 x 20	*	1
2	Arandela de resorte - M5	*	3
3	Buje	--	1
4	Tapa del escape	--	1
5	Sello	▲	1
6	Tornillo fijador de cabeza tubular - M6 x 25	*	8
7	Arandela de resorte - M6	*	9
8	Tapa del cilindro	--	1
9	Empaque	▲■	1
10	Anillo en O	▲■	1
11	Anillo en O	▲■	1
12	Resorte	■	3
13	Válvula	--	1
14	Anillo en O	▲■	1
15	Sello de la válvula	▲■	1
16	Asiento de la válvula	--	1
17	Sello	▲■	1
18	Separador	--	1
19	Anillo en O	▲●	1
20	Ensamblaje del pistón	●	1
21	Cilindro	--	1
22	Anillo en O	▲◆	1
23	Anillo en O	▲◆	1
24	Placa tope	--	1
25	Anillo en O	▲◆	1
26	Sello del cilindro	▲◆	1
27	Defensa	◆	1
28	Cuerpo	--	1
29	Anillo en O	▲	1
30	Punta	--	1
31	Elemento de contacto	--	1
32	Punta de protección	▼	1
33	Pasador de resorte	--	2
34	Guía elemento de contacto	--	1
35	Resorte	--	1
36	Soporte de elemento de contacto	--	1
37	Válvula del Gatillo inferior	△	1
38	Anillo en O	▲△	1
39	Anillo en O	▲△	1
40	Resorte	△	1
41	Anillo en O	▲△	1
42	Vástago de la válvula del gatillo	△	1
43	Buje	△	1
44	Válvula del gatillo superior	△	1
45	Anillo en O	▲△	2
46	Resorte	□	1
47	Ensamblaje del gatillo	□	1
48	Pasador	□	1
49	Anillo en O de retención	□	1
50	Elemento de soporte del cargador	--	1

No. de Ref.	Descripción	Número del Repuesto	Ctd.
51	Tornillo - M4 x 5	*	2
52	Tornillo fijador de cabeza tubular - M4 x 8	*	6
53	Arandela de resorte - M4	*	2
54	Plato	--	1
55	Riel	--	1
56	Guía del impulsor inferior	--	1
57	Tornillo fijador de cabeza tubular - M5 x 20	*	2
58	Bisagra del seguro	--	1
59	Tornillo fijador de cabeza tubular - M5 x 20	*	2
60	Manga del seguro	--	1
61	Ensamblaje del pasador	--	1
62	Pasador de resorte	--	1
63	Guía del impulsor superior	--	1
64	Pasador de resorte	--	1
65	Pasador de resorte	--	2
66	Pasador de resorte	--	2
67	Cargador movable	--	1
68	Resorte	--	1
69	Palanca de seguro	--	1
70	Pasador	--	1
71	Cargador fijo	--	1
72	Impulsor	○	1
73	Asiento del impulsor	○	2
74	Resorte	○	2
75	Asiento del resorte	○	2
76	Tapa del extremo del cargador	--	1
77	Placa de tope	--	1
78	Tornillo fijador de cabeza tubular - M6 x 20	*	1
79	Tuerca - M6	*	1
80	Asa de caucho	--	1
81	Anillo en O	▲	1
82	Tapa lateral	--	1
83	Tapón de aire	--	1

REPLACEMENT PART KITS

▲	Juego completo de anillos en O	SKN12800AV
■	Juego de reparación de la válvula de cabeza	SKN12900AV
●	Juego de piezas del ensamblaje del impulsor	SKN13000AV
◆	Juego de reparación del cilindro	SKN13100AV
▼	Juego de punta de protección	SKN13200AV
△	Juego de piezas de la válvula del gatillo	SKN13300AV
□	Juego de piezas de gatillo	SKN13400AV
○	Juego de impulsión	SKN13500AV

-- No disponible

* Artículo estándar de ferretería - disponible en su ferretería local.