

VT619504, VT627504, EX840100, VT631402, VT632900, VT633500, EX840500

Para ordenar repuestos, sírvase llamar al distribuidor de Campbell Hausfeld más cercano a su domicilio

Sírvase darnos la siguiente información:

- Número del modelo
- Número de serie (de haberlo)
- Descripción y número del repuesto según la lista de repuestos

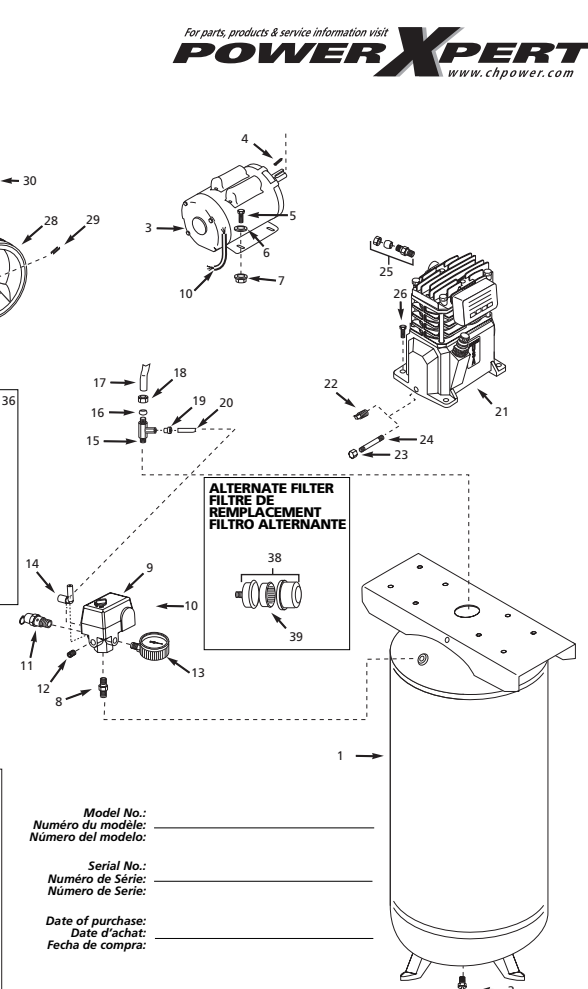
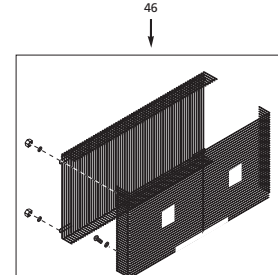
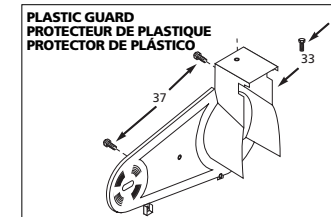
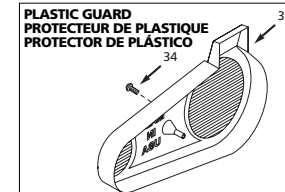
Puede escribirnos a:
Campbell Hausfeld / Attn: Parts Dept.
100 Production Drive
Harrison, OH 45030 USA

Nú. Ref.	Descripción	Repuestos para los Modelos:			Ctd.
		VT633500	VT632900 EX840100 VT619504 VT627504 VT631402	EX840500	
1	Tanque	AR040000CG	AR040000CG	AR040000CG	1
2	Llave de salida	D-1403	D-1403	D-1403	1
3	Motor eléctrico	MC015402IP	MC015402IP	MC015402IP	1
4	Chaveta	KE000903AV	KE000903AV	KE000903AV	1
5	Tornillo de cabeza hex	ST016000AV	ST016000AV	ST016000AV	4
6	Arandela	ST011200AV	ST011200AV	ST011200AV	4
7	Tuerca de seguridad	ST146001AV	ST146001AV	ST146001AV	4
8	Niple	ST070387AV	HF002401AV	ST070387AV	1
9	Presostato	CW209300AJ	CW209300AJ	CW209300AJ	1
10	Cordón del motor	EC012800AV	EC012800AV	EC012800AV	1
11	Válvula de seguridad ASME	V-215105AV	V-215105AV	V-215105AV	1
12	Enchufe	ST022500AV	ST022500AV	ST022500AV	1
13	Manómetro	—	GA016700AV	—	1
14	Válvula de desfogue	CW210000AV	CW210000AV	CW210000AV	1
15	Válvula de chequeo	CV221502AJ	CV221502AJ	CV221502AJ	1
16	Tapa de contacto	ST085200AV	ST085200AV	ST085200AV	1
17	Tubo de escape	VT043300AP	VT043300AP	VT043300AP	1
18	Tuerca de compresión	ST033001AV	ST033001AV	ST033001AV	1
19	Ajuste de empuje	ST081301AV	ST081301AV	ST081301AV	1
20	Tubo de salida	ST117802AV	ST117802AV	ST117802AV	1
21	Cabezal	VT470000KB	VT470000KB	VT470000KB	1
22	Tapón del drenaje de aceite	ST022300AV	ST022300AV	ST022300AV	1
23	Tapón del drenaje de aceite	ST150100AV	ST150100AV	ST150100AV	1
24	Extensión del drenaje de aceite	ST083800AV	ST083800AV	ST083800AV	1
25	Ensamblaje de compresión	ST018300AV	ST018300AV	ST018300AV	1
26	Tornillo autorroscante	ST016500AV	ST016500AV	ST016500AV	4
27	Banda	BT020400AV	BT020400AV	BT020400AV	1
28	Volante	PU015900AV	PU015900AV	PU015900AV	1
29	Chaveta	KE000900AV	KE000900AV	KE000900AV	1
30	Tornillo	ST026200AV	ST026200AV	ST026200AV	1
31	Polea	PU012600AV	PU012600AV	PU012600AV	1
32	Tornillo de cabeza cuadrada	ST012200AV	ST012200AV	ST012200AV	1
33	Guardacorrea plástico (atrás)	BG217902AV	BG217902AV	—	1
34	Tornillo	ST058502AV	ST058502AV	—	1
35	Guardacorrea plástico (frente)	BG217800AV	BG217800AV	—	1
36	Tornillo autorroscante	ST073269AV	ST073269AV	—	1
37	Tornillo autorroscante	ST073277AV	ST073277AV	—	3
38	Filtro alternante - diámetro del 5,08 cm (2")	WL012000AV	WL012000AV	WL012000AV	1
	Filtro alternante - diámetro del 7,62 cm (3")	ST073915AV	ST073915AV	ST073915AV	1
	Filtro alternante - diámetro del 10,16 cm (4")	ST073920AV	ST073920AV	ST073920AV	1
39	Elemento del filtro alternante - diámetro del 5,08 cm (2")	WL012300AV	WL012300AV	WL012300AV	1
	Elemento del filtro alternante - diámetro del 7,62 cm (3")	ST073916AV	ST073916AV	ST073916AV	1
	Elemento del filtro alternante - diámetro del 10,16 cm (4")	ST073921AV	ST073921AV	ST073921AV	1
40	▲ Juego de etiquetas de advertencias generales	DK630000AV	DK630000AV	DK630000AV	1
41	▲ Etiqueta de advertencias para mover e instalar la unidad	DK364601AV	DK364601AV	DK364601AV	1
42	▲ Reductor de orificio de inspección 5,08 cm x 19,1 mm (2" x 3/4")	PG201002AV	PG201002AV	PG201002AV	1
	▲ Reductor de orificio de inspección 5,08 cm x 6,4 mm (2" x 1/4")	PG201004AV	PG201004AV	PG201004AV	1
43	▲ Tornillo del relieve de tensión	ST209800AV	ST209800AV	ST209800AV	1
44	▲ Relieve de tensión	CW209700AV	CW209700AV	CW209700AV	1
45	▲ Anillo en o para el orificio de inspección	ST070190AV	ST070190AV	ST070190AV	2
46	Ensamblaje de la guarda de la correa	—	—	BG218700AJ	1
▲	No su muestra	—	—	—	—

Vertical Air Compressors Compresseurs d'Air Verticaux Compressores de Aire Verticales

Replacement Parts List
Liste de Pièces de Rechange
Lista de Repuestos

VT619504, VT627504, EX840100, VT631402,
VT632900, VT633500, EX840500



For parts, products & service information visit
POWER XPERT
www.chpower.com

Model No.: _____
Número du modèle: _____
Número del modelo: _____

Serial No.: _____
Número de Série: _____
Número de Serie: _____

Date of purchase: _____
Date d'achat: _____
Fecha de compra: _____

