



# Mini Pressure Regulator Mini Régulateur de Pression Mini Regulador de Presión

## Specifications and Features Spécifications Et Caractéristiques Especificaciones y Características

**MP514800**

### Description

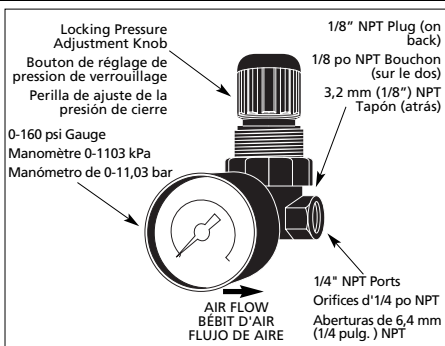
The self-relieving pressure regulator can be used between the air supply and an air tool to control the air pressure on lines carrying up to a maximum of 300 psi. The regulated output pressure range is 0-125 psi.

### Description

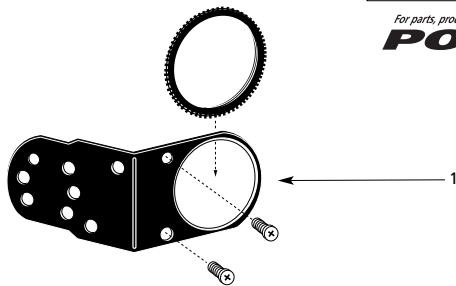
Le régulateur de pression à auto-soulagement peut être utilisé entre la source d'air et un outil pneumatique pour contrôler la pression d'air des canalisations portant un maximum de 2069 kPa. La gamme de pression de sortie réglée est 0-862 kPa.

### Descripción

Este regulador de presión automático se puede conectar entre la fuente de suministro de aire y la herramienta neumática para controlar la presión de aire en sistemas con presiones máximas de 21 bar. El rango de la presión de salida regulada es de 0-8,62 bar.



For parts, products & service information visit  
**POWER XPERT**  
[www.campbellhausfeld.com](http://www.campbellhausfeld.com)



### Replacement Parts List Liste de Pièces de Remplacement Lista de Repuestos

Ref. No. No. Ref. No. de Ref.	Description	Description	Description	Part Number Numero de Pièce Número del repuesto	Qty. Qte. Ctd.
1	Mounting bracket	Support de fixation	Abrazadera	SX129900AV	1
2	1/8" NPT Pipe plug	Bouchon mâle de tuyau, 1/8 po NPT	Tápon para tuberías de 3,2 (1/8") mm NPT	ST022400AV	1
3	200 psi 1/8" NPT gauge	1379 kPa 1/8 po NPT Manomètre	1379 bar 3,2 mm (1/8") NPT Manómetro	GA016101AV	1

### Specifications

Average Air Flow ..... 12.7 SCFM  
 (Based on 100 psi inlet pressure with 5 psi drop)

Regulator style ..... Self-relieving  
 Body material ..... Zinc  
 Max. Temperature ..... 150° F  
 Max. Pressure ..... 300 psi  
 Air Inlet/outlet ..... 1/4" NPT  
 Weight ..... 0.42 lbs

### Spécifications

Débit d'air moyen ..... 0,36 m<sup>3</sup>/min  
 (Basé sur une pression d'arrivée de 690 kPa avec une perte de 34,5 kPa)

Type de Régulateur ..... Auto-soulagement  
 Matériel du corps ..... Zinc  
 Température Max ..... 65° C  
 Pression Max ..... 2068,5 kPa  
 Arrivée/sortie d'air ..... 1/4 po NPT  
 Poids ..... 19,1 g

### Especificaciones

Flujo de aire promedio ..... 0,36 m<sup>3</sup>/min  
 (En base a una presión de entrada de 6,90 bar con una caída de presión de 0,35 bar)

Tipo de Regulador ..... Alivio Automático  
 Material del cuerpo ..... Zinc  
 Temperatura Máx ..... 65° C  
 Presión Máx ..... 20,7 bar  
 Entrada/Salida de aire ..... 6,4 mm (1/4 pulg.) NPT  
 Poids ..... 19,1 g