



3/8 inch Reversible Air Drill

Perceuse Pneumatique Reversible de 9,5 mm (3/8 po)

Taladro Neumático Reversible de 9,5 mm (3/8 inch)

Replacement Parts Manual
Manuel de Pièces de Rechange
Manual de Lista de Repuestos

PL154598

Description

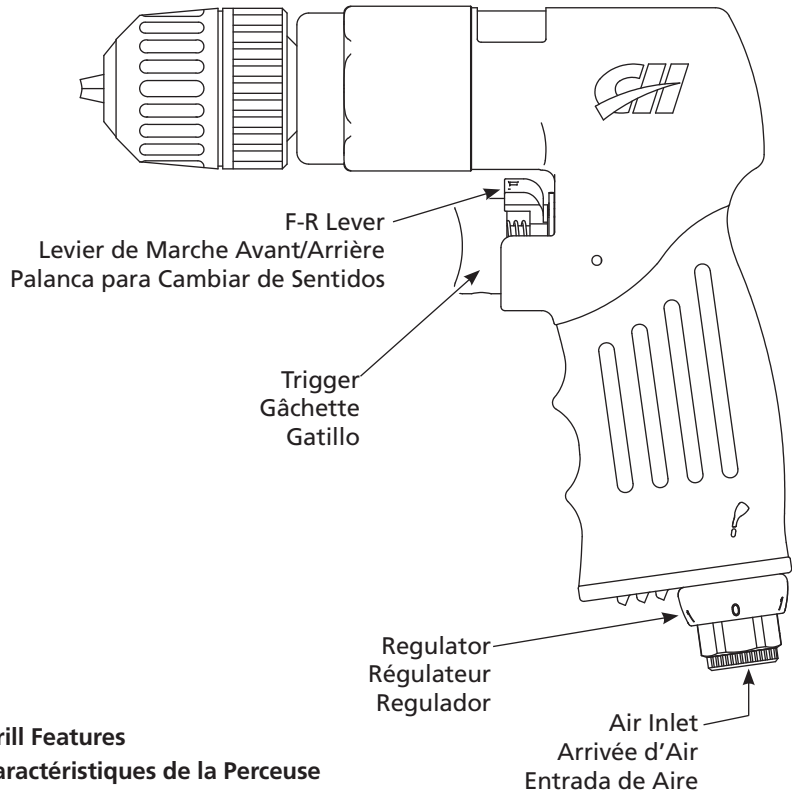
Air drills are designed for drilling, honing, reaming, hole sawing and wire brushing. Great for drilling pilot holes in wood decks, as well as reducing chance of splitting wood when applying screws. High speed is also ideal for drilling metal. Reversible feature allows jammed bits to free easily.

Description

Les perceuses pneumatiques sont conçues pour le perçage, le pierrage, le sciage et brossage. Idéal pour le perçage des trous de guidage dans les terrasses de bois et aide à réduire le fendage du bois pendant la fixation des vis. La grande vitesse est idéale pour le perçage du métal. La caractéristique réversible permet l'enlèvement facile des forets grippés.

Descripción

Los taladros neumáticos están diseñados para taladrar, rectificar, escariar, perforar orificios y cepillar con cepillos de alambre. Son ideales para perforar orificios en terrazas de madera, reduciendo el riesgo de que la madera se rompa cuando se coloquen los tornillos. Su alta velocidad es ideal para taladrar piezas de metal. El ser reversibles le permite extraer fácilmente brocas obstruidas.



Drill Features

Caractéristiques de la Perceuse
Características de la Taladro

Specifications

Avg SCFM & psi	9.2 @ 90 psi (35% Usage)
Continuous SCFM	26.4 @ 90 psi (100% Usage)
Max. RPM	2,200
Gear Type	Triple Idler Planetary
Chuck Size	3/8 inch
Drill Shank Size Range	3/64 inch - 3/8 inch
Motor Horsepower	1/2 HP
Air Inlet	1/4 inch NPT (F)
Tool Weight	2.5 lbs.
Vibration	<2.5 m/s ²
Sound dB(A)	
Pressure	88
Power	100

Spécifications

m ³ /min Moyen et kPa	0,26 @ 621 kPa (Usage 35%)
m ³ /min Continu	0,75 @ 621 kPa (Usage 100%)
tr/min Max	2200
Type d'Engrenage	Engrenage Planétaire à Renvoi Triple
Taille de Mandrin	3/8 po
Gamme de Tailles de Tiges de Forets	3/64 po - 3/8 po
HP du Moteur	1/2 HP
Arrivée d'Air	1/4 po NPT (Femelle)
Poids de l'Outil	1,13 kg
Vibration	<2,5 m/s ²
Sonore dB(A)	
Pression	88
Puissance	100

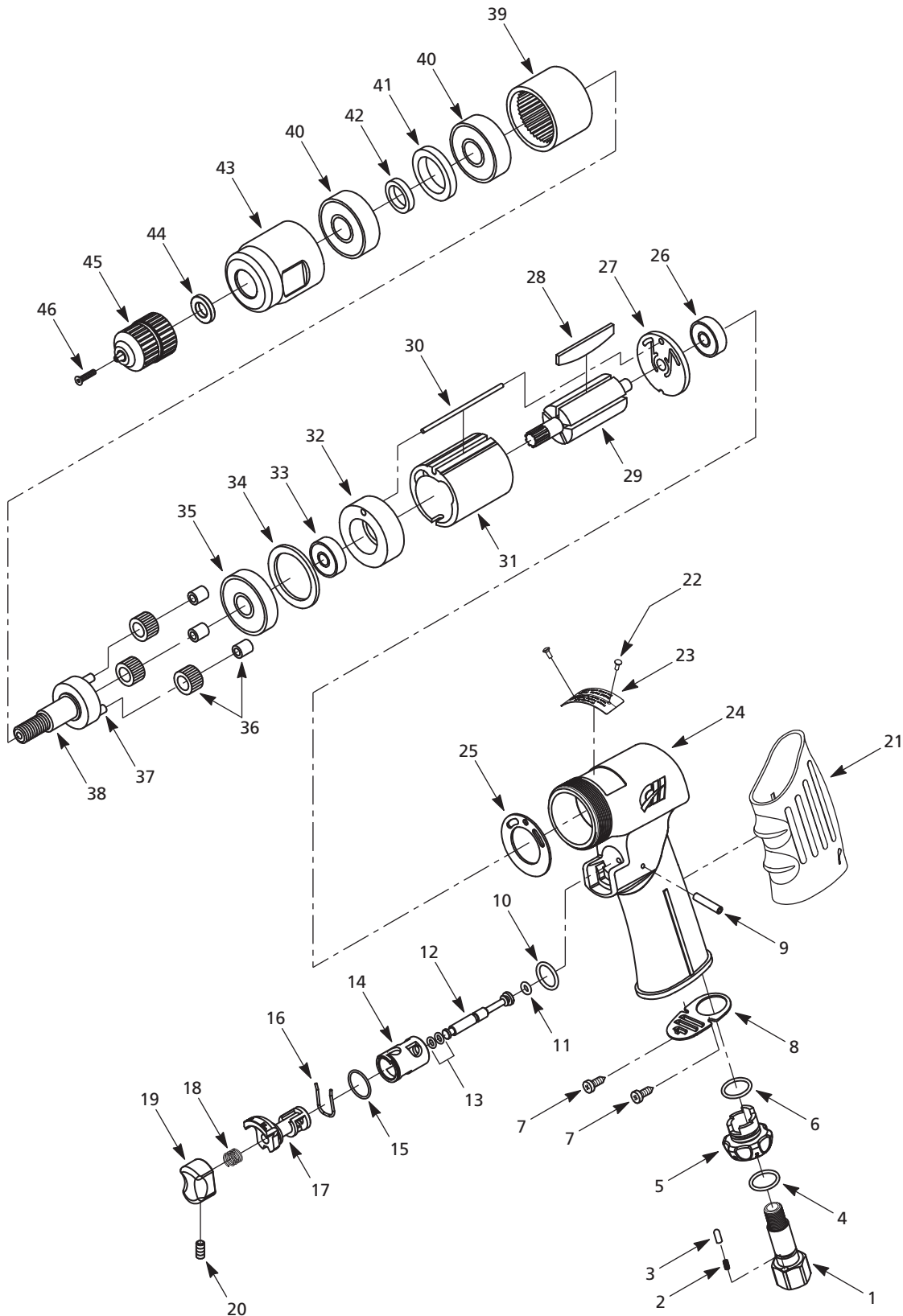
Especificaciones

m ³ /min Promedio y bar	0,26 @ 6,21 bar (35% de Uso)
m ³ /min Continuo	0,75 @ 6,21 bar (100% de uso)
s' (RPM)	36,6 (2200)
Tipo de Engranaje	Piñón de Transmisión Planetario Triple
Tamaño del Portabrocas	9,5 mm (3/8 inch)
Tamaños de la Espiga del Taladro	1,18 mm - 9,5 mm (3/64 inch - 3/8 inch)
Potencia del Motor (CP)	1/2 CP
Admisión de Aire	6,4 mm (1/4 inch) NPT (Hembra)
Peso de la Herramienta	1,13 kg
Vibración	<2,5 m/s ²
Sonido dB	
Presión	88
Fuerza	100

For replacement parts or technical assistance, call 1-800-543-6400

Pour pièces de rechange ou assistance technique, appeler 1-800-543-6400

Para ordenar repuestos o asistencia técnica, sírvase llamar al distribuidor más cercano a su domicilio



Replacement Parts List

Please provide following information:

- Model number
- Serial number (if any)
- Part description and number as shown in parts list

Address parts correspondence to:

Campbell Hausfeld
 Attn: Customer Service
 100 Production Drive
 Harrison, OH 45030 USA

Ref. No.	Description	Part Number	Qty.
1	Air inlet	SV852401AV ▲	1
2	Spring	▲	1
3	Push pin	▲	1
4	O-ring	▲	1
5	Air regulator	▲	1
6	O-ring	▲	1
7	Screw	△	2
8	Exhaust diffuser	△	1
9	Pin	△	1
10	O-ring	●△	1
11	Valve o-ring	●△	1
12	Air valve stem	●	1
13	Valve o-ring	●△	2
14	Valve body	●	1
15	O-ring	●△	1
16	Lock spring	●△	1
17	Forward / reverse lever	●	1
18	Spring	■△	1
19	Trigger	■	1
20	Set Screw	■△	1
21	Grip	SV176001AV	1
22	Rivet	--	2
23	Name plate	--	1
24	Body	SV178401AV	1
25	Gasket	◆	1
26	Bearing	◆	1
27	Rotor plate - rear	◆	1
28	Rotor blade	◆△	5

Ref. No.	Description	Part Number	Qty.
29	Rotor	◆	1
30	Pin	◆△	1
31	Rotor cylinder	◆	1
32	Rotor plate - front	◆	1
33	Bearing	◆	1
34	V-gasket	◆	1
35	Bearing	◆	1
36	Idle gear with bushing	▼	3
37	Pin	▼	3
38	Drive shaft	▼	1
39	Internal gear	▼	1
40	Bearing	SV848900AV ▼	2
41	Spacer	▼	1
42	Spacer	▼	1
43	Cylinder housing	SV845201AV	1
44	Washer	△	1
45	Keyless chuck	--	1
46	Screw	▼△	1

SERVICE AND REPAIR KITS

▲	Regulator Assembly Kit	SV154518AV
■	Trigger Button Kit	SV154517AV
●	Trigger Valve Assembly Kit	SV154516AV
◆	Motor Assembly Kit	SV154515AV
▼	Planet Gear Kit	SV154514AV
△	Tune-up Kit	SV154513AV
--	Not Available	

www.chpower.com

Liste de Pièces de Rechange

S'il vous plaît fournir l'information suivante:

- Numéro de modèle
- Numéro de série (si applicable)
- Numéro et description de la pièce

Correspondance:

Campbell Hausfeld
 Attn: Customer Service
 100 Production Drive
 Harrison, OH 45030 USA

N° de Ref.	Description	Numéro de Pièce	Qté.
1	Arrivée d'air	SV852401AV ▲	1
2	Ressort	▲	1
3	Poussoir	▲	1
4	Joint torique	▲	1
5	Régulateur d'air	▲	1
6	Joint torique	▲	1
7	Vis	△	2
8	Diffuseur d'échappement	△	1
9	Goupille	△	1
10	Joint torique	●△	1
11	Joint torique de soupape	●△	1
12	Tige de soupape d'aire	●	1
13	Joint torique de soupape	●△	2
14	Corps de soupape	●	1
15	Joint torique	●△	1
16	Ressort de verrouillage	●△	1
17	Levier de marche avant / arrière	●	1
18	Ressort	■△	1
19	Gâchette	■	1
20	Vis de pression	■△	1
21	Manche	SV176001AV	1
22	Rivet	--	2
23	Plaque signalétique	--	1
24	Corps	SV178401AV	1
25	Joint d'étanchéité	◆	1
26	Palier	◆	1
27	Plaque de rotor - arrière	◆	1
28	Lame de rotor	◆△	5

N° de Ref.	Description	Numéro de Pièce	Qté.
29	Rotor	◆	1
30	Goupille	◆△	1
31	Cylindre de rotor	◆	1
32	Plaque de rotor - avant	◆	1
33	Palier	◆	1
34	Joint d'étanchéité en V	◆	1
35	Palier	◆	1
36	Engrenage intermédiaire avec douille	▼	3
37	Goupille	▼	3
38	Arbre d'entraînement	▼	1
39	Engrenage interne	▼	1
40	Palier	SV848900AV ▼	2
41	Entretoise	▼	1
42	Entretoise	▼	1
43	Logement de cylindre	SV845201AV	1
44	Rondelle	△	1
45	Mandrin sans clé	--	1
46	Vis	▼△	1

NÉCESSAIRES D'ENTRETIEN / DE RÉPARATION

▲	Trousse de montage du régulateur	SV154518AV
■	Trousse de bouton de gâchette	SV154517AV
●	Trousse d'assemblage de soupape de gâchette	SV154516AV
◆	Trousse de montage du moteur	SV154515AV
▼	Trousse d'engrenage planétaire	SV154514AV
△	Trousse de mise au point	SV154513AV
--	Pas disponible	

Lista de Repuestos

Sírvase suministrararnos la siguiente información:

- Número del modelo
- Número de serie (de haberlo)
- Descripción y número del repuesto según la lista de repuestos

Puede escribirnos a:
Campbell Hausfeld
Attn: Customer Service
100 Production Drive
Harrison, OH 45030 USA

No. de Ref.	Descripción	No. de Parte	Ctd.
1	Entrada de aire	SV852401AV ▲	1
2	Resorte	▲	1
3	Pasador de presión	▲	1
4	Anillo en O	▲	1
5	Regulador de aire	▲	1
6	Anillo en O	▲	1
7	Tornillo	△	2
8	Difusor del escape	△	1
9	Pasador	△	1
10	Anillo en O	● △	1
11	Anillo en O de la válvula	● △	1
12	Vástago de la válvula de aire	●	1
13	Anillo en O de la válvula	● △	2
14	Cuerpo de la válvula	●	1
15	Anillo en O	● △	1
16	Resorte de bloqueo	● △	1
17	Palanca de avance / retroceso	●	1
18	Resorte	■ △	1
19	Gatillo	■	1
20	Tornillo fijador	■ △	1
21	Mango	SV176001AV	1
22	Remachadora	--	2
23	Placa de nombre	--	1
24	Cuerpo	SV178401AV	1
25	Empaque	◆	1
26	Cojinete	◆	1
27	Placa del rotor – trasera	◆	1
28	Aletas del rotor	◆ △	5

No. de Ref.	Descripción	No. de Parte	Ctd.
29	Rotor	◆	1
30	Pasador	◆ △	1
31	Cilindro del rotor	◆	1
32	Placa del rotor – delantera	◆	1
33	Cojinete	◆	1
34	Junta en V	◆	1
35	Cojinete	◆	1
36	Engranaje intermedio con bujes	▼	3
37	Pasador	▼	3
38	Eje de impulsión	▼	1
39	Engranaje interno	▼	1
40	Cojinete	SV848900AV ▼	2
41	Separador	▼	1
42	Separador	▼	1
43	Cubierta del cilindro	SV845201AV	1
44	Arandela	■ △	1
45	Mandril sin llave	--	1
46	Tornillo	▼ △	1

JUEGOS DE REPUESTOS PARA SERVICIO / REPARACION

▲	Juego del ensamble del regulador	SV154518AV
■	Juego del botón del gatillo	SV154517AV
●	Juego del ensamble de la válvula del gatillo	SV154516AV
◆	Juego del ensamble del motor	SV154515AV
▼	Juego del engranaje planetario	SV154514AV
△	Juego de puesta a punto	SV154513AV
--	Pas disponible	

Notes / Notas