



General Purpose Spray Gun

Pistolet Vaporisateur Tous Usages

Pistola de Pulverización de Uso General

Replacement Parts Manual
 Manuel de Pièces de Rechange
 Manual y Lista de Repuestos

DH3800

Description

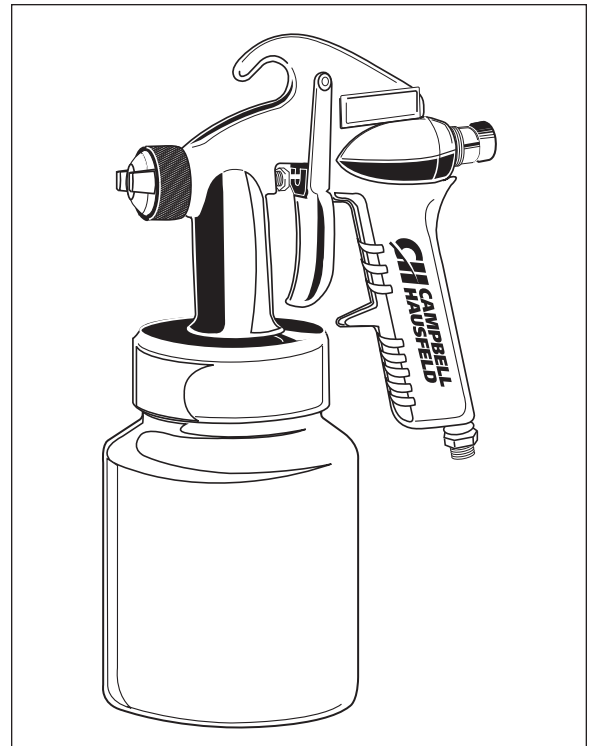
The DH3800 is a general purpose spray gun that sprays a variety of materials for use in home, farm and commercial applications. It can be converted from non-bleeder to bleeder triggering for use with tank mounted and tankless air compressors. It includes an external mix air cap for proper atomization of many different paints and coatings.

Description

Le DH3800 est un pistolet de pulvérisation d'usage général pulvérisant une variété de matériaux et à utiliser pour les applications résidentielles, sur la ferme et commerciales. Il se convertit de modèle non purgeur à purgeur que l'on peut utiliser avec les compresseurs à air avec et sans réservoir. Il inclut un chapeau de mélange d'air externe pour une atomisation appropriée de nombreux revêtements et peintures.

Descripción

El DH3800 es una pistola de pulverización para todo propósito que pulveriza una variedad de materiales para usar en el hogar, la granja y aplicaciones comerciales. Se puede convertir del tipo sin drenaje al tipo con drenaje de accionamiento con gatillo para usar con compresores con tanque incorporado y sin tanque. Incluye una válvula de mezcla de aire externa para una atomización adecuada de muchas pinturas y materiales diferentes.



Specifications

Feed Type Pressure
 Mix Type External
 Bleed Type Bleeder/Non Bleeder
 Fluid Nozzle I.D . .0.049 Inch (1.25 mm)
 Max. Inlet
 Air Pressure 50 PSIG
 Air Require=d 2.0 Average
 (SCFM @ 40 PSI)3.7 Continuous
 Pattern Size 5.5 Inch @ 40 PSI
 8 Inch Distance from work piece
 Air Inlet1/4 NPS (M)
 Fluid Inlet3/8 NPS (M)
 Fluid Nozzle
 Material Zinc plated steel
 Fluid Needle
 Material Stainless steel

Spécifications

Alimentation Pression
 Mélange Externe
 Type de
 Purgeur Purgeur/Non Purgeur
 D.I. de Buse
 de Fluide 0,049 po (1,25 mm)
 Pression D'Arrivée
 D'Air Max.345 kPa
 Demande D'Air 0,06 Moyen
 (m³/min à 276 kPa)0,10 Continu
 Taille de
 Configuration13,9 cm à 276 kPa
 Distance de 20,32 cm de l'objet de
 travail
 Arrivée D'Air1/4 NPS (M)
 Arrivée de Fluide3/8 NPS (M)
 Matériel de Buse
 de Fluide acier plaqué de zinc
 Matériel d'Aiguille
 de Fluide acier inoxydable

Especificaciones

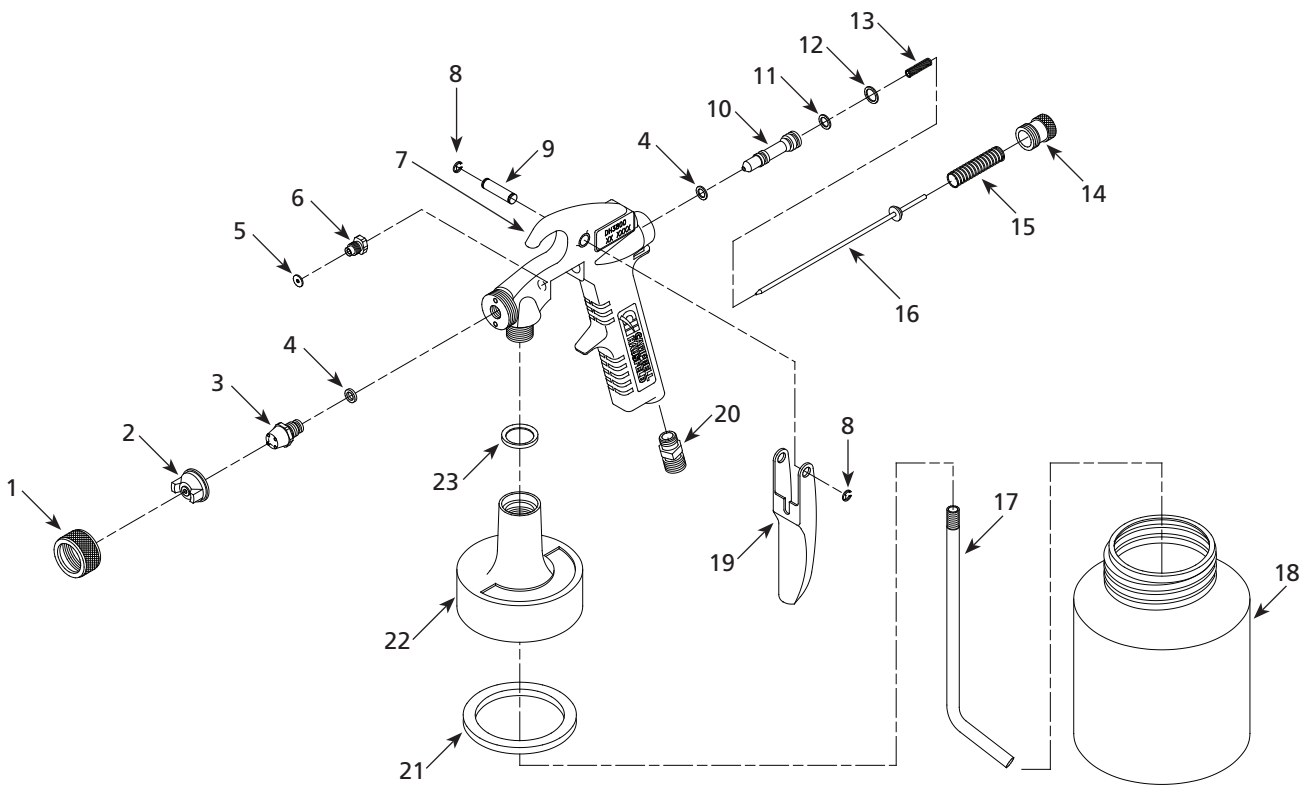
Sistema de alimentación. A presión
 Mezcla de material Externo
 Tipo de
 purgador Purgador/Sin Purgador
 Diám. Interno de la boquilla
 de fluido0,049 plug. (1,25 mm)
 Presión máx.
 suministro de aire 3,45 bar
 Consumo de aire0,056 (promedio)
 m³/min a 2,76 bar.0,10 (continuo)
 Diámetro del
 patrón 13,9 cm a 2,76 bar
 a 20,32 cm de la pieza de trabajo
 Entrada de
 aire6,4 mm (1/4 plug.) NPS (M)
 Entrada de
 fluido9,5 mm (3/8 plug.) NPS (M)
 Material de la
 boquilla Acero galvanizado con zinc
 Material de la
 aguja Acero inoxidable

For Replacement Parts, call 1-800-543-6400

Pour Pièces De Rechange, appeler 1-800-543-6400

Para Ordenar Repuestos, Sírvase Llamar al Distribuidor Más Cercano a Su Domicilio

For parts, products & service information visit
POWER XPERT
www.chpower.com



Replacement Parts List

Please provide following information:

- Model number
- Serial number (if any)
- Part description and number as shown in parts list

Address any correspondence to:

Campbell Hausfeld
Attn: Customer Service
100 Production Drive
Harrison, OH 45030 U.S.A.

Ref. No.	Description	Part No.	Qty.
1	Air cap lock ring	▲	1
2	Air cap (external mix)	▲	1
3	Fluid tip	●	1
4	11/32 x 7/32 inch O-ring	■	2
5	Packing	■, ●	1 set
6	Packing nut	●	1
7	Gun body assembly	N/A	1
8	Snap retaining ring	■	2
9	Trigger pin	■	1
10	Valve piston	●	1
11	3/8 x 1/4 inch O-ring	■	1
12	7/16 x 5/16 inch O-ring	■	1
13	Spring	●	1
14	Material adjusting knob	●	1

Ref. No.	Description	Part No.	Qty.
15	Spring	●	1
16	Fluid needle assembly	●	1
17	Material tube	DH065700AV	1
18	Canister	DH054001AV	1
19	Trigger	N/A	1
20	Hose connection 1/4 NPS (M)	HF001800AV	1
21	■ Canister gasket (pkg. of 3)	DH420400AV	1
22	Canister cover assembly	DH043500AV	1
23	1/16 x 7/8 inch O-ring	■	1

REPLACEMENT PARTS KITS

■	Gasket kit	DH420100AV
●	Fluid control kit	DH380200AV
▲	Air cap kit	DH380300AV
N/A	Not available	

www.chpower.com

Liste de pièces de rechange

S'il vous plait fournir l'information suivante:

- Numéro du modèle
- Numéro de série or code de date (si applicable)
- Description et numéro de la pièce

Correspondance:

Campbell Hausfeld
Attn: Customer Service
100 Production Drive
Harrison, OH 45030 U.S.A.

N° de réf.	Description	N° de Pièce	Qté.
1	Bague d'arrêt du capuchon d'air	▲	1
2	Capuchon d'air (mélange externe)	▲	1
3	Buse de fluide	●	1
4	Joint torique 11/32 x 7/32 po	■	2
5	Garniture	■, ●	1 jeu
6	Écrou de garniture	●	1
7	Montage du corps de pistolet	N/D	1
8	Bague de retenue	■	2
9	Goupille de gâchette	■	1
10	Piston de soupape	●	1
11	Joint torique 3/8 x 1/4 po	■	1
12	Joint torique 7/16 x 5/16 po	■	1
13	Ressort	●	1
14	Bouton de réglage de matériel	●	1

N° de réf.	Description	N° de Pièce	Qté.
15	Ressort	●	1
16	Assem. d'aiguille de fluide	●	1
17	Tube de matériel	DH065700AV	1
18	Boîte	DH054001AV	1
19	Gâchette	N/D	1
20	Raccord de tuyau 1/4 NPS (M)	HF001800AV	1
21	■ Joint d'étanchéité de la boîte (3)	DH420400AV	1
22	Assem. du couvercle de boîte	DH043500AV	1
23	Joint torique 11/16 x 7/8 po	■	1

NÉCESSAIRES DE PIÈCES DE RECHANGE

■	Nécessaire de joint d'étanchéité	DH420100AV
●	Nécessaire de commande de fluide	DH380200AV
▲	Jeu de soupape d'air	DH380300AV
N/D	Non disponible	

Lista de Partes de Reparación

Sírvase darnos la siguiente información:

- Número del modelo
- Número de Serie o código con fecha (de haberlo)
- Descripción y número del repuesto según la lista de repuestos

Puede escribirnos a:

Campbell Hausfeld
Attn: Customer Service
100 Production Drive
Harrison, OH 45030 U.S.A.

No. de Ref.	Descripción	No. de Parte	Ctd.
1	Anillo de seguridad de la tapa de aire	▲	1
2	Tapa de aire (mezcla externa)	▲	1
3	Boquilla de fluido	●	1
4	Anillo en O de 8,73 mm (11/32 pulg.) x 5,56 mm (7/32 pulg.)	■	2
5	Empaque	■, ●	1 conjunto
6	Tuerca para sostener el empaque	●	1
7	Ensamblaje del cuerpo de la pistola	N/A	1
8	Anillo retenedor	■	2
9	Pasador del gatillo	■	1
10	Pistón de la válvula	●	1
11	Anillo en O de 9,5 mm (3/8) x 6,4 mm (1/4 pulg.)	■	1
12	Anillo en O de 11,1 mm (7/16) x 7,9 mm (5/16 pulg.)	■	1
13	Resorte	●	1
14	Perilla para el control del material	●	1

No. de Ref.	Descripción	No. de Parte	Ctd.
15	Resorte	●	1
16	Ensamblaje de la aguja de flujo	●	1
17	Tubo de material	DH065700AV	1
18	Envase	DH054001AV	1
19	Gatillo	N/D	1
20	Conexión de 6,4mm NPS (M) para la manguera	HF001800AV	1
21	Empaque para el envase (paquete de 3)	DH420400AV	1
22	Ensamblaje de la tapa del envase	DH043500AV	1
23	Anillo en O de 17,5 mm (11/16) x 22,2 mm (7/8 pulg.)	■	1

JUEGOS DE REPUESTOS

■	Juego de empaque	DH420100AV
●	Juego para control de fluido	DH380200AV
▲	Juego de piezas de la tapa de aire	DH380300AV
N/D	No disponible	

Notes / Notas