

Replacement Parts List
Liste De Pièces De Rechange
Lista De Repuestos

PM341000SJ (Brass head pump)
PM341000SJ (Pompe de tête de laiton)
PM341000SJ (Bomba de la culata de bronce)

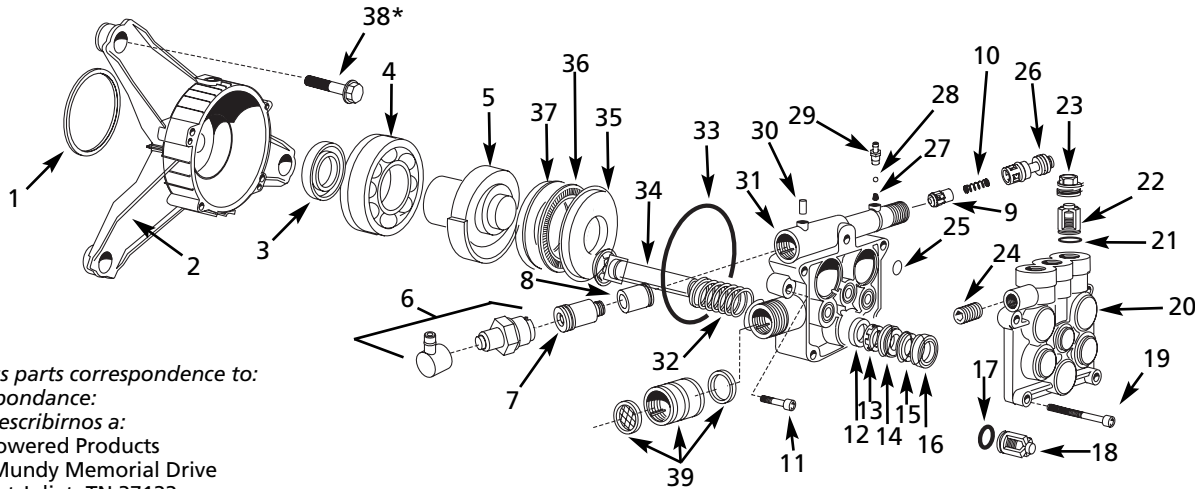
For Replacement Parts, Call 1-800-330-0712

Pour Pièces De Rechange, appeler 1-800-330-0712

Para ordenar repuestos, sírvase llamar al 1-800-330-0712
(En los Estados Unidos, o llame a su distribuidor local)

For parts, products & service information visit

POWER XPERT
www.chpower.com



Address parts correspondence to:
Correspondance:
Puede escribirnos a:
CH Powered Products
100 Mundy Memorial Drive
Mount Juliet, TN 37122

Please provide following information:
- Model number
- Serial number (if any)
- Part description and number as shown in parts list

S'il vous plaît fournir l'information suivante:
- Numéro du Modèle
- Numéro de Série (si présent)
- Description de la Pièce et son numéro sur la liste

Sírvase darnos la siguiente información:
- Número del Modelo
- Número de serie (de haberlo)
- Descripción y número del repuesto según la lista

Ref. No. N° de Réf. No. de Ref.	Description	Description	Description	Part Number Numero de Pièce Número del repuesto	Qty. Qté. Ctd.
1	Dust ring	Bague de poussière	Anillo en polvo	■	-
2	Pump housing	Carter de pompe	Cubierta de la bomba	■	-
3	Oil seal ring	Anneau de bague d'étanchéité	Anillo para sellar el sistema de lubricación	■	-
4	Bearing	Roulement	Cojinete	■	-
5	Wobble plate	Plaque d'oscillation	Placa oscilante	■	-
6	Thermal relief valve	Soupape de soulagement thermique	Valvula de relieve térmico	PM005405SJ	1
7	Unloader valve body assembly	Assemblage du corps de clapet de décharge	Ensamble del cuerpo de la válvula de descarga	●	-
8	Body guide assembly	Assemblage de guide du corps	Ensamble de la guía del cuerpo	●	-
9	Check valve body assembly	Assemblage du corps du clapet	Ensamble del cuerpo de la válvula de retención	●	-
10	Check valve spring	Ressort de clapet	Resorte de la válvula de retención	●	1
11	Screw	Vis	Tornillo	PM007500SV	2
12	Oil seal	Bague d'étanchéité	Sello del sistema de lubricación	◆	-
13	Oil seal spacer	Entretoise de joint d'étanchéité	Separador del anillo del sistema de lubricación	▼	-
14	Seat seal ring	Bague de joint de siège	Anillo para sellar el asiento	▼	-
15	Anti-extrusion ring	Bague anti-refoulage	Anillo anti-extrusión	▼	-
16	Water seal	Joint hydraulique	Anillo para sellar el agua	□	-
17	O-ring	Joint torique	Anillo en o	◆	-
18	Suction valve	Soupape d'aspiration	Válvula de succión	✦	-
19	Head bolt	Boulon à tête	Perno de la culata	PM025100SV	4
20	Head, 12 mm	Tête, 12 mm	Culata, 12 mm	PM255240SV	1
21	O-ring	Joint torique	Anillo en o	★	-
22	Outlet valve assembly	Montage de soupape de sortie	Ensamblaje de la válvula de salida	★	-
23	Valve cap	Capuchon se soupape	Tapa de la válvula	◆	-
24	Plug	Bouchon	Tapón	PM064301SV	1
25	✦ O-ring	Joint torique	Anillo en o	PM041870SV	1

Ref. No. N° de Réf. No. de Ref.	Description	Description	Description	Part Number Numero de Pièce Número del repuesto	Qty. Qté. Ctd.
26	● Chemical injector assembly	Assemblage d'injecteur chimique	Ensamble del inyector de productos quimicos	PM341015SV	1
27	Spring	Ressort	Resorte	❖	-
28	Ball	Boule	Bola	❖	-
29	O-ring and hose barb	Joint torique et barbillon de tuyau	Anillo en o y Conector de mangueras	❖	-
30	Screw	Vis	Tornillo	PM064302SV	1
31	Piston body	Corps de piston	Cuerpo del pistón	PM341020SV	1
32	Piston spring	Ressort de piston	Resorte del pistón	‡	-
33	O-ring, 85 x 2.5	Joint torique, 85 x 2.5	Anillo en o, 85 x 2.5	❖	-
34	Piston	Piston	Pistón	‡	-
35	Thrust shoe	Coude de butée	Zapata de la hélice	☆	-
36	Needle bearing	Roulement à aiguilles	Cojinete de agujas	☆	-
37	Bearing disk	Disque de roulement	Disco de cojinetes	☆	-
* 38	Bolt	Boulon	Perno	MJ102302AV	3
39	Brass swivel Assembly	Brass swivel Assembly	Brass swivel Assembly	PM041360SV	1

SERVICE KITS JEUX DE PIÈCES POUR LE SERVICE JUEGOS DE PIEZAS PARA EL SERVICIO			PART NUMBER NUMÉRO DE PIÈCES NÚMERO DE PIEZA	QTY. QTÉ. CTD.
■	Housing assembly (Includes one each of items 1-5) Montage de carter (Comprend un chaque d'articles 1-5) Ensamblaje de la cubierta (Incluye 1 de c/u de las piezas #1-5)		PM255230SV	1
●	Unloader assembly (Includes one each of items 7-10 and 26) Montage de déchargeur (Comprend un chaque d'articles 7-10 et 26) Ensamblaje del descargador (Incluye 1 de c/u de las piezas #7-10 y 26)		PM344900SV	1
◆	Oil seal kit (Includes three each of item 12) Nécessaire de bague d'étanchéité (Comprend trois chaque d'article 12) Juego de anillos para sellar el sistema de lubricación (Incluye 3 piezas #12)		PM256500SV	1
▼	Piston guide kit (Includes three each of items 13-15) Nécessaire de guide-piston (Comprend trois chaque d'articles 13-15) Juego de la guía del pistón (Incluye 3 de c/u de las piezas #13-15)		PM344905SV	1
□	Water seal kit (Includes three each of item 16) Nécessaire de joint hydraulique (Comprend trois chaque d'article 16) Juego de anillos para sellar el agua (Incluye 3 piezas #16)		PM344910SV	1
❖	Inlet valve kit (Includes three each of items 17 and 18) Nécessaire de soupape d'admission (Comprend trois chaque d'articles 17 et 18) Juego de válvulas de entrada (Incluye 3 piezas #17 y 18)		PM064740SV	1
★	Outlet valve kit (Includes three each of items 21 and 22) Nécessaire de soupape de sortie (Comprend trois chaque d'articles 21 et 22) Juego de válvulas de salida (Incluye 3 piezas #21 y 22)		PM064304SV	1
◇	Valve cap kit (Includes three each of item 23) Nécessaire de capuchon de soupape (Comprend trois chaque d'article 23) Juego de tapas de válvulas (Incluye 3 piezas #23)		PM064750SV	1
❖	O-ring kit (Includes three each of items 17 and 21 and one each of items 25 and 33) Nécessaire de joint torique (Comprend trois chaque d'articles 17 et 21 et un chaque d'articles 25 et 33) Juego de anillos en o (Incluye 3 piezas #17 y 21 y 1 de c/u de las piezas #25 y 33)		PM058000SV	1
❖	Detergent injector kit (Includes one each of items 27-29) Nécessaire d'injecteur de détergent (Comprend un chaque d'articles 27-29) Juego de inyector de detergentes (Incluye 1 de c/u de las piezas #27-29)		PM064305SV	1
‡	Piston kit (Includes three each of items 32 and 34) Nécessaire de piston (Comprend trois chaque d'articles 32 et 34) Juego de pistones (Incluye 3 piezas #32 y 34)		PM344920SV	1
☆	Needle bearing kit (Includes one each of items 35-37) Nécessaire de roulements à aiguille (Comprend un chaque d'articles 35-37) Juego de cojinetes de aguja (Incluye 1 de c/u de las piezas #35-37)		PM041840SV	1

Notes	Notes	Notas
* Available Separately Oil capacity: 4 fl. oz. Oil type: SAE 30W (non-detergent)	* Disponible séparément Capacité d'huile: 118 mL Type d'huile: SAE 30W (sans détergent)	* Se venden por separado Capacidad de Aceite: 118 mL Tipo de Aceite: SAE 30W (sin detergente)

TORQUE SPECIFICATIONS (in-lbs)

Ref. No.	Description	Torque
6	Thermal relief valve	110
11	Screw	96
19	Head bolt	96
23	Valve cap	240

SPÉCIFICATIONS DE COUPLE (kg-cm)

N° de Réf.	Description	Couple
6	Soupape de soulagement thermique	126,8
11	Vis	110,7
19	Boulon à tête	110,7
23	Capuchon se soupape	276,7

ESPECIFICACIONES DE TORQUES (kg-cm)

Ref. No.	Descripción	Torque
6	Valvula de relieve térmico	126,8
11	Tornillo	110,7
19	Perno de la culata	110,7
23	Tapa de la válvula	276,7