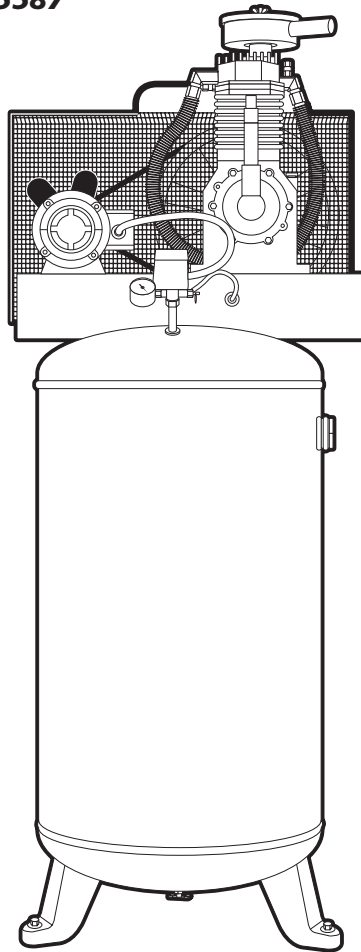


Please read and save these instructions. Read carefully before attempting to assemble, install, operate or maintain the product described. Protect yourself and others by observing all safety information. Failure to comply with instructions could result in personal injury and/or property damage! Retain instructions for future reference.

Speedaire® Stationary Air Compressors

For Warranty & Service 1-888-606-5587
Do Not Return To Branch



E
N
G
L
I
S
H

E
S
P
A
Ñ
O
L

F
R
A
N
Ç
A
I
S

Specifications

Oil Capacity	Max. Working Pressure
--------------	-----------------------

1.2 Qt. 175 psi

Models	HP	Volts, Phase	Amp Draw	Max. Duty Cycle	Free Air CFM @ 175 psi	Tank Cap (Gal.)	Tank Outlet (F) NPT	Dimensions		
								L	W	H
3VB60	5	230 V, 1 phase	21 Amp	80/20	14.5	60	3/4	31 in.	41 in.	78 in.

For Repair Parts, call 1-800-323-0620

24 hours a day – 365 days a year

Please provide following information:

- Model number
- Serial number (if any)
- Part description and number as shown in parts list

E
N
G
L
I
S
H

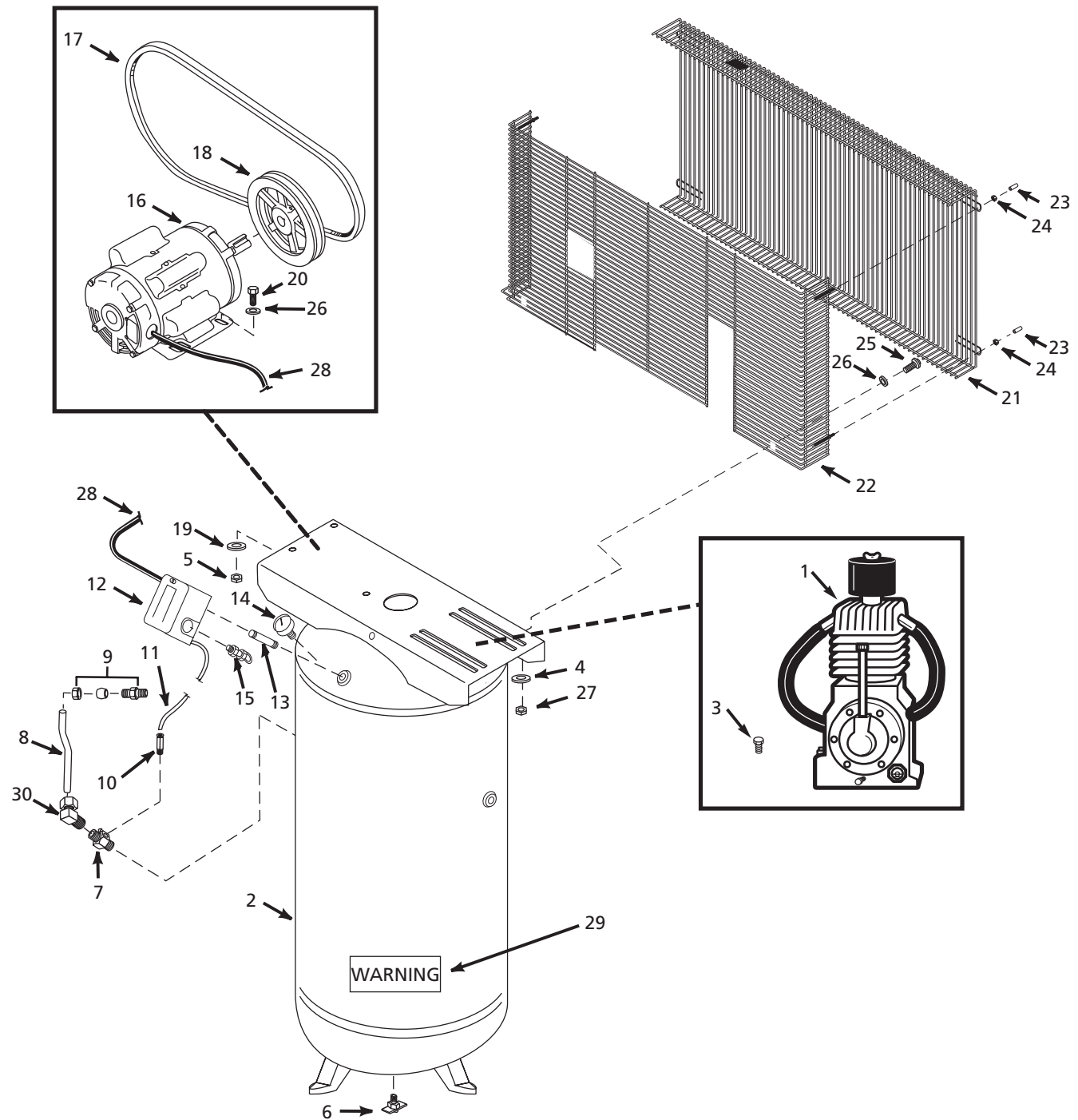


Figure 1 - Repair Parts Illustration for 3VB60

Model 3VB60

Repair Parts List for Stationary Air Compressors

Reference Number	Description	3VB60	Quantity
1	Air Compressor Pump	3VB59	1
2	Air Tank	AR234100CG	1
3	7/16 in. - 14 x 1-1/2 in. Hex head screw	†	4
4	7/16 in. Washer	†	4
5	5/16 in. Hex stop nut	†	4
6	Tank drain valve	D-1403	1
7	1/2 in. Check valve	SV621600AV	1
8	Exhaust tube	XP050200AP	1
9	1/2 in. Compression fitting - straight	ST072019AV	1
10	1/8 in. T x 1/4 in. P Compression fitting	ST081301AV	1
11	Unloader tube	ST117803AV	1
12	Pressure switch	CW207594AV	1
13	Pipe nipple	HF002401AV	1
14	1/4 in. NPT, 300 psi Pressure gauge	GA031900AV	1
15	Safety valve	V-215200AV	1
16	Motor	MC024700SJ	1
17	Belt	BT010600AV	1
18	Pulley	PU009795AV	1
19	M - 10 Washer	ST077303AV	4
20	5/16 in. - 18 x 1-1/4 in. Hex head screw	†	4
21	Belt guard front	BG221100AV	1
22	Belt guard back	BG221200AV	1
23	Cap	ST075400AV	4
24	10-24 Hex-flange nut	ST116201AV	4
25	5/16 in. Self threading bolt	ST016500AV	4
26	5/16 in. Washer	†	4
27	Hex Nut 7/16 in. - 14	†	4
28	26 in. Motor cord, 12 AWG	EC013500AV	1
29	Tank warning decals	DK634000AJ	1
30	90° Compression elbow	ST072230AV	1
†	Standard Hardware Item		

For Repair Parts, call 1-800-323-0620

24 hours a day – 365 days a year

Please provide following information:

- Model number
- Serial number (if any)
- Part description and number as shown in parts list

ENGLISH

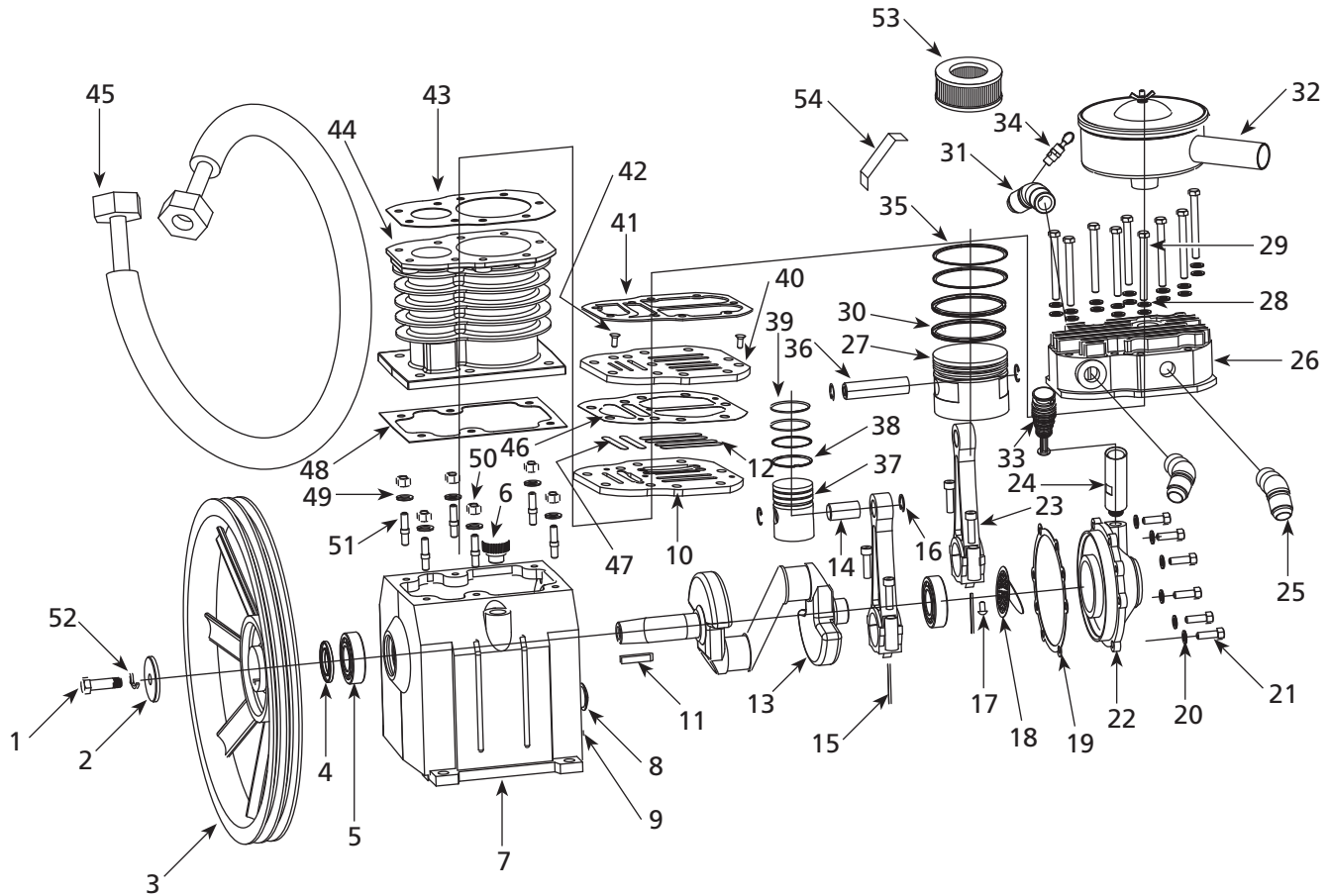


Figure 2 - Repair Parts Illustration for 3VB59

Torque Specifications

- Cylinder head bolt 40 ft. lb.
- Cylinder to crankcase bolt 32 ft. lb.
- Bearing cap bolt 16 ft. lb.
- Flywheel bolt. 32 ft. lb.
- Connecting rod bolt 20 ft. lb.

Model 3VB59

Repair Parts List for Air Compressor Pump

Ref. No.	Description	Part No.	Qty.
1	Bolt- M10 X 40 mm	--	1
2	Flat washer	--	1
3	Flywheel	■	1
4	Oil seal	◆ FP050042AV	1
5	Bearings	● ST106900AV	2
6	Oil cap	◆ □	1
7	Crankcase	◆	1
8	Oil level gauge	◆ ▼	1
9	Drain plug 3/8 in.-18 NPT	◆ ST072924AV	1
10	Lower valve plate	∞	1
11	Key 8 mm X 40 mm	■	1
12	Low pressure valves	∞	4
13	Crankshaft	●	1
14	High pressure wrist pin	★	1
15	Dipper	▲	1
16	Wrist pin retainers	○ ★	4
17	Dipper screw- M4 X 8 mm	▲	1
18	Baffle	†	1
19	Bearing cap gasket (sold separately)	▶ FP050049AV	1
20	Washer	††	6
21	Bolt- M8 X 20 mm	††	6
22	Bearing cap	†	1
23	Connecting rod assembly (includes bushing and bolts)	▲	2
24	Breather tube	‡	1
25	Intercooler fitting without tapped hole	FP050053AV	1
26	Cylinder head	FP050054AV	1
27	Low pressure piston	○	1
28	Copper washer	‡‡	18
29	Bolt- M10 X 90 mm	‡‡	9
30	Low pressure oil ring	♣	2
31	Intercooler fitting with 1/8 in.-27 NPT tapped hole	FP050058AV	1
32	Air filter housing assembly with filter element	FP050056AV	1
33	Breather	‡	1
34	Interstage safety valve	V-208900AV	1
35	Low pressure compression ring	♣	2
36	Low pressure wrist pin	○	1
37	High pressure piston	★	1
38	High pressure oil ring	☆	1
39	High pressure compression ring	☆	3
40	Upper valve plate	∞	1
41	Valve plate to head gasket	∞ ▶	1

Ref. No.	Description	Part No.	Qty.
42	Valve plate screws	∞	2
43	Cylinder to valve plate gasket	∞ ▶	1
44	Cylinder	FP050065AV	1
45	Intercooler with flare nuts	FP050066AV	1
46	Valve plate to valve plate gasket	∞ ▶	1
47	High pressure valves	∞	2
48	Cylinder to crankcase gasket	▶	1
49	Washer	≠	6
50	Nut- M10	≠	6
51	Stud- M10 X 27 mm	≠	6
52	Lock washer	--	1
53	Replacement filter element	ST073903AV	1
54	Beltguard bracket	--	1

NOT SHOWN

Oil level gauge o-ring	◆ ▼ ▶	1
Oil cap o-ring	◆ □ ▶	1

REPAIR KITS AND ACCESSORIES

■	Flywheel assembly with key	FP050041AV	1
●	Crankshaft assembly with bearings	FP050043AV	1
◆	Crankcase assembly with oil seal, sight glass, fill plug, and drain plug	FP050044AV	1
▼	Oil level gauge with o-ring	DP400045AV	1
□	Oil cap with o-ring	FP050046AV	1
▲	Connecting rod assembly with dipper	FP050069AV	2
†	Bearing cap with baffle	FP050050AV	1
††	Bearing cap bolt kit (includes bolts and washers)	FP050051AV	1
‡	Breather assembly	FP050052AV	1
‡‡	Head bolt kit (includes bolts and washers)	FP050055AV	1
♣	Piston ring kit LP	FP050060AV	1
○	Low pressure piston kit (with wrist pin and retainers)	FP050061AV	1
★	High pressure piston kit (with wrist pin and retainers)	FP050062AV	1
☆	Piston ring kit HP	FP050063AV	1
∞	Valve plate assembly (includes valves, plates, and gaskets)	FP050064AV	1
≠	Cylinder bolt kit (includes studs, washers and nuts)	FP050067AV	1
▶	Complete gasket and o-ring kit	FP050068AV	1
--	Not available		

Speedaire® Stationary Air Compressors

LIMITED WARRANTY

DAYTON ONE-YEAR LIMITED WARRANTY. SPEEDAIRE® STATIONARY AIR COMPRESSORS, MODELS COVERED IN THIS MANUAL, ARE WARRANTED BY DAYTON ELECTRIC MFG. CO. (DAYTON) TO THE ORIGINAL USER AGAINST DEFECTS IN WORKMANSHIP OR MATERIALS UNDER NORMAL USE FOR ONE YEAR AFTER DATE OF PURCHASE. ANY PART WHICH IS DETERMINED TO BE DEFECTIVE IN MATERIAL OR WORKMANSHIP AND RETURNED TO AN AUTHORIZED SERVICE LOCATION, AS DAYTON DESIGNATES, SHIPPING COSTS PREPAID, WILL BE, AS THE EXCLUSIVE REMEDY, REPAIRED OR REPLACED AT DAYTON'S OPTION. FOR LIMITED WARRANTY CLAIM PROCEDURES, SEE "PROMPT DISPOSITION" BELOW. THIS LIMITED WARRANTY GIVES PURCHASERS SPECIFIC LEGAL RIGHTS WHICH VARY FROM JURISDICTION TO JURISDICTION.

LIMITATION OF LIABILITY. TO THE EXTENT ALLOWABLE UNDER APPLICABLE LAW, DAYTON'S LIABILITY FOR CONSEQUENTIAL AND INCIDENTAL DAMAGES IS EXPRESSLY DISCLAIMED. DAYTON'S LIABILITY IN ALL EVENTS IS LIMITED TO AND SHALL NOT EXCEED THE PURCHASE PRICE PAID.

WARRANTY DISCLAIMER. A DILIGENT EFFORT HAS BEEN MADE TO PROVIDE PRODUCT INFORMATION AND ILLUSTRATE THE PRODUCTS IN THIS LITERATURE ACCURATELY; HOWEVER, SUCH INFORMATION AND ILLUSTRATIONS ARE FOR THE SOLE PURPOSE OF IDENTIFICATION, AND DO NOT EXPRESS OR IMPLY A WARRANTY THAT THE PRODUCTS ARE MERCHANTABLE, OR FIT FOR A PARTICULAR PURPOSE, OR THAT THE PRODUCTS WILL NECESSARILY CONFORM TO THE ILLUSTRATIONS OR DESCRIPTIONS. EXCEPT AS PROVIDED BELOW, NO WARRANTY OR AFFIRMATION OF FACT, EXPRESSED OR IMPLIED, OTHER THAN AS STATED IN THE "LIMITED WARRANTY" ABOVE IS MADE OR AUTHORIZED BY DAYTON.

Technical Advice and Recommendations, Disclaimer. Notwithstanding any past practice or dealings or trade custom, sales shall not include the furnishing of technical advice or assistance or system design. Dayton assumes no obligations or liability on account of any unauthorized recommendations, opinions or advice as to the choice, installation or use of products.

Product Suitability. Many jurisdictions have codes and regulations governing sales, construction, installation, and/or use of products for certain purposes, which may vary from those in neighboring areas. While attempts are made to assure that Dayton products comply with such codes, Dayton cannot guarantee compliance, and cannot be responsible for how the product is installed or used. Before purchase and use of a product, review the product applications, and all applicable national and local codes and regulations, and be sure that the product, installation, and use will comply with them.

Certain aspects of disclaimers are not applicable to consumer products; e.g., (a) some jurisdictions do not allow the exclusion or limitation of incidental or consequential damages, so the above limitation or exclusion may not apply to you; (b) also, some jurisdictions do not allow a limitation on how long an implied warranty lasts, consequently the above limitation may not apply to you; and (c) by law, during the period of this Limited Warranty, any implied warranties of implied merchantability or fitness for a particular purpose applicable to consumer products purchased by consumers, may not be excluded or otherwise disclaimed.

Prompt Disposition. A good faith effort will be made for prompt correction or other adjustment with respect to any product which proves to be defective within limited warranty. For any product believed to be defective within limited warranty, first write or call dealer from whom the product was purchased. Dealer will give additional directions. If unable to resolve satisfactorily, write to Dayton at address below, giving dealer's name, address, date, and number of dealer's invoice, and describing the nature of the defect. Title and risk of loss pass to buyer on delivery to common carrier. If product was damaged in transit to you, file claim with carrier.

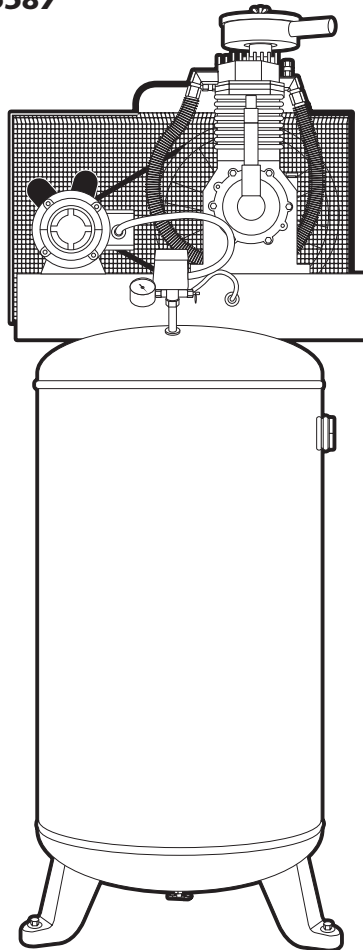
Manufactured for Dayton Electric Mfg. Co., 100 Grainger Parkway, Lake Forest, Illinois 60045-5201 U.S.A.

Por favor lea y guarde estas instrucciones. Léalas cuidadosamente antes de tratar de montar, instalar, operar o dar mantenimiento al producto aquí descrito. Protéjase usted mismo y a los demás observando toda la información de seguridad. ¡El no cumplir con las instrucciones puede ocasionar daños, tanto personales como a la propiedad! Guarde estas instrucciones para referencia en el futuro.

Compresores de Aire Estacionarios Speedaire®

Por garantía y servicio 1-888-606-5587

No devolver a la sucursal



Especificaciones

Capacidad de Aceite	Presión Máx. de Trabajo
---------------------	-------------------------

1,14 L	12,07 bar
--------	-----------

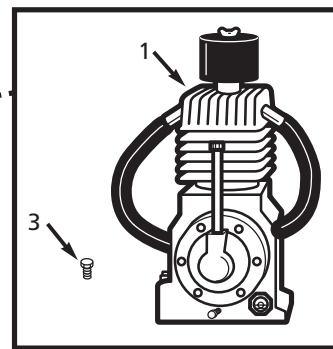
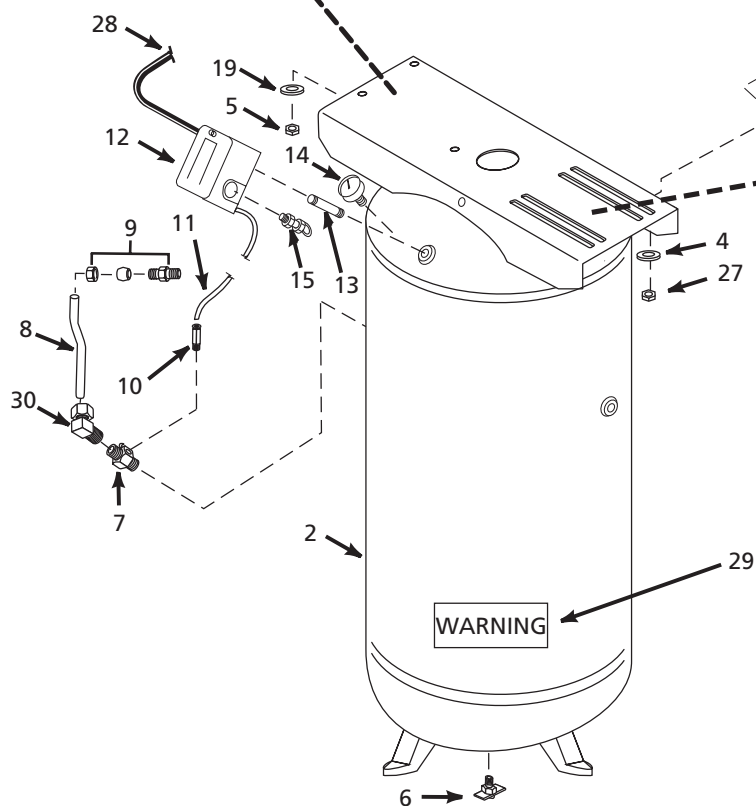
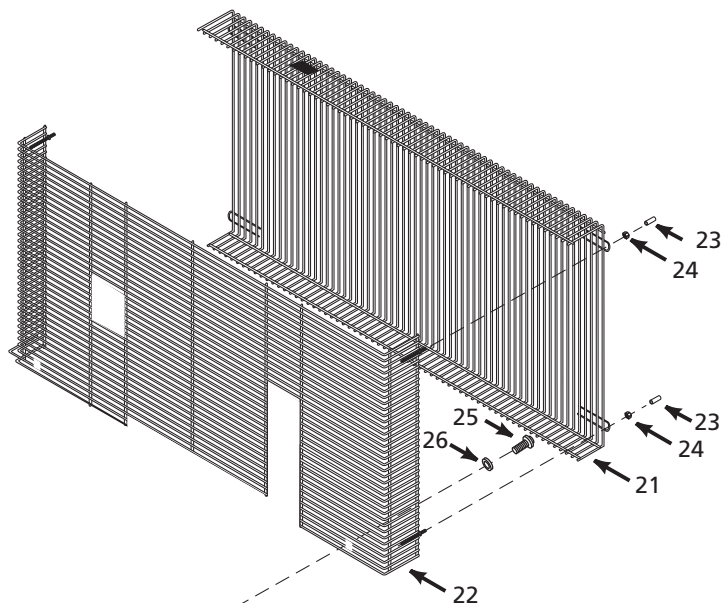
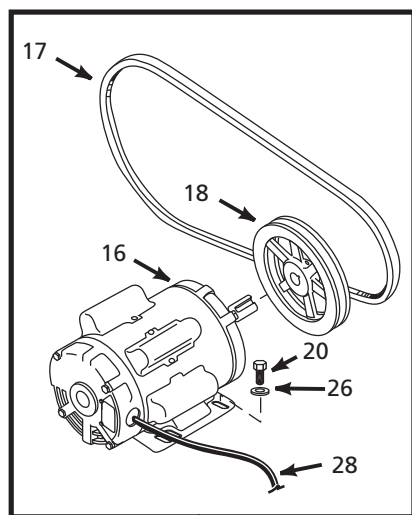
Modelo	CP	Voltios, Fases	Amp. Req.	Ciclo Máx. de Trabajo	m ³ /min de Aire Libre a 12,07 bar	Cap. del Tanque (L)	Salida De Tanque (H) NPT	Dimensiones (cm)		
								Long.	Anch.	Alt.
3VB60	5	230 V, 1 fase	21 Amp	80/20	0,41	227,1	3/4	78,7	104,1	198,1

**Para Obtener Partes de Reparación en México Llame al 001-800-527-2331
en EE.UU. Llame al 1-800-323-0620**

Servicio permanente – 24 horas al día al año

Por favor proporciónenos la siguiente información:

- Número de modelo
- Número de serie (si lo tiene)
- Descripción de la parte y número que le corresponde en la lista de partes



E
S
P
A
Ñ
O
L

Figura 1 – Ilustración de Repuestos para los Modelos 3VB60

Modelo 3VB60

Listado de piezas para reparación de compresores de aire estacionarios

Número de Referencia	Descripción	3VB60	Cantidad
1	Bomba del compresor de aire	3VB59	1
2	Tanque de aire	AR234100CG	1
3	Tornillo Hex de 11,1 mm (7/16 in.) - 14 x 3,81 cm (1-1/2 in.)	†	4
4	Arandela de 11,1 mm (7/16 in.)	†	4
5	Tuerca de tope hexagonal de 7,9 mm (5/16 in.)	†	4
6	Válvula de drenaje del tanque	D-1403	1
7	Valvula de chequeo 12,7 mm (1/2 in.)	SV621600AV	1
8	Tubo de escape	XP050200AP	1
9	Conexión de compresión, 12,7 mm (1/2 in.) - recta	ST072019AV	1
10	Conexión de compresión, 3,2 mm (1/8 in.) en T x 6,4 mm (1/4 in.) en P	ST081301AV	1
11	Tubo de descarga	ST117803AV	1
12	Presostato	CW207594AV	1
13	Niple para tuberías	HF002401AV	1
14	Indicador de presión, 20,7 bar, 6,4 mm (1/4 in.) NPT	GA031900AV	1
15	Válvula de seguridad	V-215200AV	1
16	Motor	MC024700SJ	1
17	Correa	BT010600AV	1
18	Polea	PU009795AV	1
19	Arandela M - 10	ST077303AV	4
20	Tornillo de cabeza hex. de 7,9 mm (5/16 in.) - 18 x 3,18 cm (1-1/4 in.)	†	4
21	Guarda de bandas (frontal)	BG221100AV	1
22	Guarda de bandas (posterior)	BG221200AV	1
23	Casquete	ST075400AV	4
24	Tuerca de reborde hexagonal 10-24	ST116201AV	4
25	Perno autorroscante, 7,9 mm (5/16 in.)	ST016500AV	4
26	Arandela de 7,9 mm (5/16 in.)	†	4
27	Tuerca hex. 11,1 mm - 14 (7/16 in. - 14)	†	4
28	Cordón del motor, 66 cm, 12 AWG	EC013500AV	1
29	Etiquetas de advertencia del tanque	DK634000AJ	1
30	Codo de compresión de 90°	ST072230AV	1
†	Artículo estándar de ferretería		

**Para Obtener Partes de Reparación en México Llame al 001-800-527-2331
en EE.UU. Llame al 1-800-323-0620**

Servicio permanente – 24 horas al día al año

Por favor proporciónenos la siguiente información:

- Número de modelo
- Número de serie (si lo tiene)
- Descripción de la parte y número que le corresponde en la lista de partes

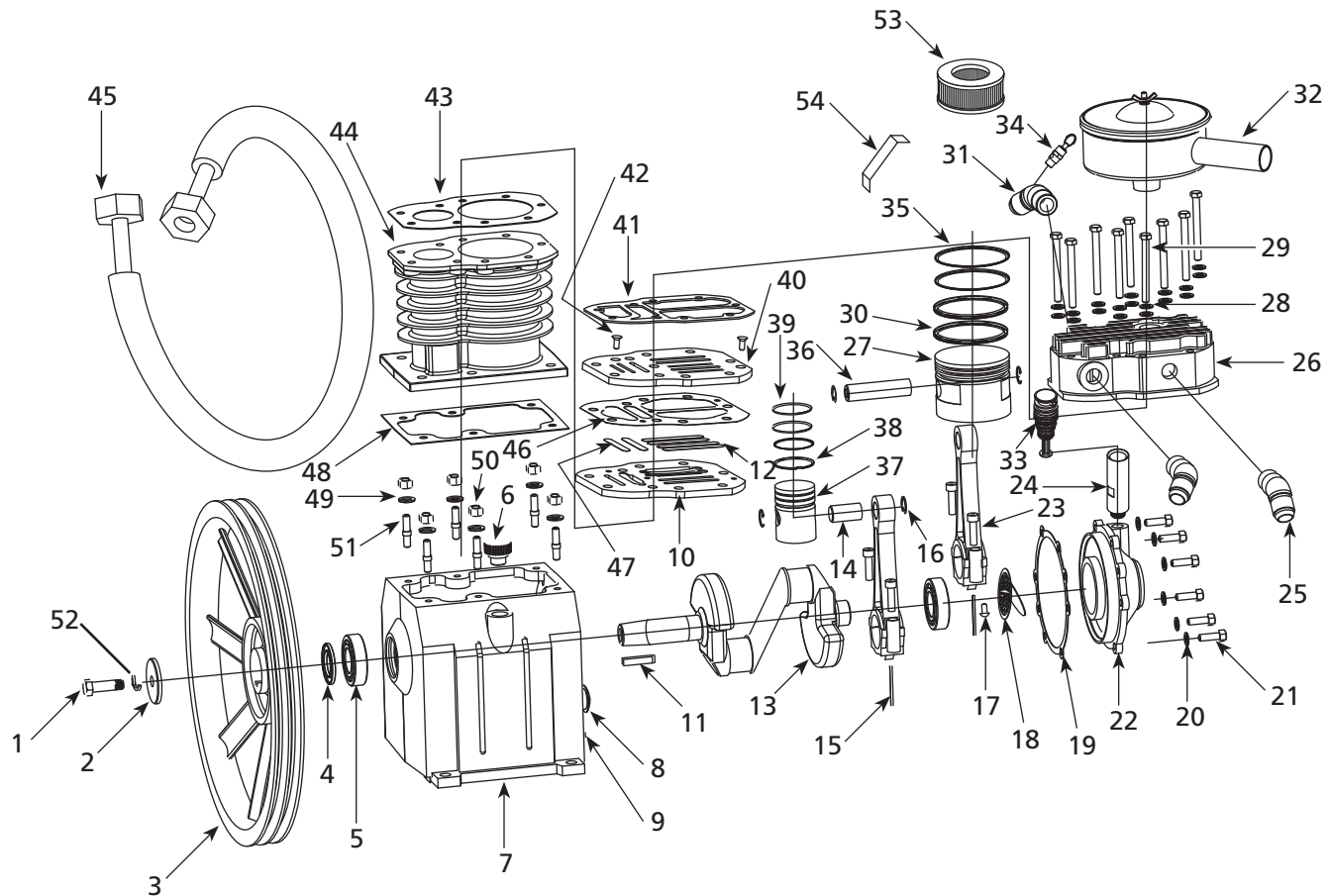


Figura 2 – Ilustración de Repuestos para los Modelo 3VB59

Especificaciones del par de torsión

Tornillo de cabeza54,2 Nm
Perno del cilindro al cárter43,4 Nm
Perno del retenedor del rodamiento21,7 Nm
Perno del volante43,4 Nm
Perno de la barra conectora27,1 Nm

Modelo 3VB59

Listado de piezas para reparación de la bomba del compresor de aire

No. de Ref.	Descripción	No. de Parte	Cant.	No. de Ref.	Descripción	No. de Parte	Cant.
1	Perno - M10 X 40 mm	--	1	43	Junta de la placa de la válvula al cilindro	∞ ▶	1
2	Arandela plana	--	1	44	Cilindro	FP050065AV	1
3	Volante	■	1	45	Refrigerador interno con tuercas acampanadas	FP050066AV	1
4	Sello del sistema de lubricación	◆ FP050042AV	1	46	Junta de placa de válvula a placa de válvula	∞ ▶	1
5	Cojinete	● ST106900AV	2	47	Válvulas de alta presión	∞	2
6	Tapa del aceite	◆ □	1	48	Empaque del cilindro a la caja del cigüeñal	▶	1
7	Caja del cigüeñal	◆	1	49	Arandela	≠	6
8	Indicador del nivel de aceite	◆ ▼	1	50	Tuerca - M10	≠	6
9	Tapón del orificio de drenaje 9,5 mm (3/8 in.) - 18 NPT	◆ ST072924AV	1	51	Perno - M10 X 27 mm	≠	6
10	Placa de la válvula inferior	∞	1	52	Arandela de seguridad	--	1
11	Llave 8 mm X 40 mm	■	1	53	Repuesto del elemento del filtro	ST073903AV	1
12	Válvulas de baja presión	∞	4	54	Ménsula del guardafaja	--	1
13	Cigüeñal	●	1	NO SE MUESTRA			
14	Pasador de émbolo de alta presión	★	1		Anillo en o del indicador del nivel de aceite	◆ ▼ ▶	1
15	Cucharón	▲	1		Anillo en o del tapón de aceite	◆ □ ▶	1
16	Retenes del pasador de pistón	○ ★	4	REPAIR KITS AND ACCESSORIES			
17	Tornillo del cucharón M4 x 8 mm	▲	1	■	Ensamblaje del volante con llave	FP050041AV	1
18	Deflector	†	1	●	Ensamblaje de la caja del cigüeñal con cojinetes	FP050043AV	1
19	Junta de la tapa del cojinete (se vende por separado)	▶ FP050049AV	1	◆	Ensamblaje de la caja del cigüeñal con sello de aceite, visor de vidrio, orificio de llenado y orificio de drenaje	FP050044AV	1
20	Arandela	††	6	▼	Indicador del nivel de aceite con anillo en o	DP400045AV	1
21	Perno - M8 X 20 mm	††	6	□	Tapón de aceite con anillo en o	FP050046AV	1
22	Tapa de los cojinetes	†	1	▲	Ensamblaje de barra conectora con cucharón	FP050069AV	2
23	Ensamblaje de la biela (incluye casquillo y pernos)	▲	2	†	Tapa del cojinete con deflector	FP050050AV	1
24	Tubo de respiradero	‡	1	††	Juego de pernos de la tapa del cojinete (incluye pernos y arandelas)	FP050051AV	1
25	Adaptador de refrigerador interno sin orificio roscado	FP050053AV	1	‡	Ensamblaje del respiradero	FP050052AV	1
26	Cabeça do cilindro	FP050054AV	1	‡‡	Juego de pernos del cabezal (incluye pernos y arandelas)	FP050055AV	1
27	Pistón de baja presión	○	1	♣	Juego de anillos del pistón de BP	FP050060AV	1
28	Arandela de cobre	‡‡	18	○	Juego de pistones de baja presión (con pasador de émbolo y retenes)	FP050061AV	1
29	Perno - M10 X 90 mm	‡‡	9	★	Juego de pistón de alta presión (con pasador de émbolo y retenes)	FP050062AV	1
30	Anillo del aceite de baja presión	♣	2	☆	Juego de anillos del pistón de AP	FP050063AV	1
31	Adaptador de refrigerador interno con orificio roscado de 1/8 in.-27 NPT	FP050058AV	1	∞	Ensamblaje del plato de la válvula (incluye válvulas, placas y juntas)	FP050064AV	1
32	Ensamblaje de la caja de filtro de aire con elemento de filtro	FP050056AV	1	≠	Juego de pernos del cilindro (incluye pernos , arandelas y tuercas)	FP050067AV	1
33	Respiradero	‡	1	▶	Juego completo de juntas y anillos en o	FP050068AV	1
34	Válvula de seguridad intermedia	V-208900AV	1	--	No disponible		
35	Anillo de compresión de baja presión	♣	2				
36	Pasador de articulación de baja presión	○	1				
37	Pistón de alta presión	★	1				
38	Anillo del aceite de alta presión	☆	1				
39	Anillo de compresión de alta presión	☆	3				
40	Placa de la válvula superior	∞	1				
41	Plaque de soupape au joint de tête	∞ ▶	1				
42	Tornillos de la placa de la válvula	∞	2				

Compresores de Aire Estacionarios Speedaire®

GARANTIA LIMITADA

GARANTIA LIMITADA DE DAYTON POR UN AÑO. DAYTON ELECTRIC MFG. CO. (DAYTON) LE GARANTIZA AL USUARIO ORIGINAL QUE LOS MODELOS TRATADOS EN ESTE MANUAL [DEL/DE LA/DE LOS/LAS] COMPRESORES DE AIRE ESTACIONARIOS SPEEDAIRE® ESTAN LIBRES DE DEFECTOS EN LA MANO DE OBRA O EL MATERIAL, CUANDO SE LES SOMETE A USO NORMAL, POR UN AÑO A PARTIR DE LA FECHA DE COMPRA. CUALQUIER PARTE QUE SE HALLE DEFECTUOSA, YA SEA EN EL MATERIAL O EN LA MANO DE OBRA, Y SEA DEVUELTA (CON LOS COSTOS DE ENVIO PAGADOS POR ADELANTADO) A UN CENTRO DE SERVICIO AUTORIZADO DESIGNADO POR DAYTON, SERA REPARADA O REEMPLAZADA (NO EXISTE OTRA POSIBILIDAD) SEGUN LO DETERMINE DAYTON. PARA OBTENER INFORMACION SOBRE LOS PROCEDIMIENTOS DE RECLAMO CUBIERTOS EN LA GARANTIA LIMITADA, VEA LA SECCION "ATENCION OPORTUNA" QUE APARECE MAS ADELANTE. ESTA GARANTIA LIMITADA CONFIERE AL COMPRADOR DERECHOS LEGALES ESPECIFICOS QUE VARIAN DE JURISDICCION A JURISDICCION.

LIMITES DE RESPONSABILIDAD. EN LA MEDIDA EN QUE LAS LEYES APLICABLES LO PERMITAN, LA RESPONSABILIDAD DE DAYTON POR LOS DAÑOS EMERGENTES O INCIDENTALES ESTA EXPRESAMENTE EXCLUIDA. LA RESPONSABILIDAD DE DAYTON EXPRESAMENTE ESTA LIMITADA Y NO PUEDE EXCEDER EL PRECIO DE COMPRA PAGADO POR EL ARTICULO.

EXCLUSION DE RESPONSABILIDAD DE LA GARANTIA. SE HAN HECHO ESFUERZOS DILIGENTES PARA PROPORCIONAR INFORMACION E ILUSTRACIONES APROPIADAS SOBRE EL PRODUCTO EN ESTE MANUAL; SIN EMBARGO, ESTA INFORMACION Y LAS ILUSTRACIONES TIENEN COMO UNICO PROPOSITO LA IDENTIFICACION DEL PRODUCTO Y NO EXPRESAN NI IMPLICAN GARANTIA DE QUE LOS PRODUCTOS SEAN VENDIBLES O ADECUADOS PARA UN PROPOSITO EN PARTICULAR NI QUE SE AJUSTAN NECESARIAMENTE A LAS ILUSTRACIONES O DESCRIPCIONES. CON EXCEPCION DE LO QUE SE ESTABLECE A CONTINUACION, DAYTON NO HACE NI AUTORIZA NINGUNA GARANTIA O AFIRMACION DE HECHO, EXPRESA O IMPLICITA, QUE NO SEA ESTIPULADA EN LA "GARANTIA LIMITADA" ANTERIOR.

Consejo Técnico y Recomendaciones, Exclusiones de Responsabilidad. A pesar de las prácticas, negociaciones o usos comerciales realizados previamente, las ventas no deberán incluir el suministro de consejo técnico o asistencia o diseño del sistema. Dayton no asume ninguna obligación o responsabilidad por recomendaciones, opiniones o consejos no autorizados sobre la elección, instalación o uso de los productos.

Adaptación del Producto. Muchas jurisdicciones tienen códigos o regulaciones que rigen la venta, la construcción, la instalación y/o el uso de productos para ciertos propósitos que pueden variar con respecto a los aplicables a las zonas vecinas. Si bien se trata de que los productos Dayton cumplan con dichos códigos, no se puede garantizar su conformidad y no se puede hacer responsable por la forma en que se instale o use su producto. Antes de comprar y usar el producto, revise su aplicación y todos los códigos y regulaciones nacionales y locales aplicables y asegúrese de que el producto, la instalación y el uso los cumplan.

Ciertos aspectos de limitación de responsabilidad no se aplican a productos al consumidor; es decir (a) algunas jurisdicciones no permiten la exclusión ni limitación de daños incidentales o consecuentes, de modo que las limitaciones o exclusiones anteriores quizás no apliquen en su caso; (b) asimismo, algunas jurisdicciones no permiten limitar el plazo de una garantía implícita, por lo tanto, la limitación anterior quizás no aplique en su caso; y (c) por ley, mientras la Garantía Limitada esté vigente no podrán excluirse ni limitarse en modo alguno ninguna garantía implícita de comercialización o de idoneidad para un propósito en particular aplicables a los productos al consumidor adquiridos por éste.

Atención Oportuna. Se hará un esfuerzo de buena fe para corregir puntualmente, o hacer otros ajustes, con respecto a cualquier producto que resulte defectuoso dentro de los términos de esta garantía limitada. En el caso de que encuentre un producto defectuoso y que esté cubierto dentro de los límites de esta garantía haga el favor de escribir primero, o llame, al distribuidor a quien le compró el producto. El distribuidor le dará las instrucciones adicionales. Si no puede resolver el problema en forma satisfactoria, escriba a Dayton a la dirección a continuación, dando el nombre del distribuidor, su dirección, la fecha y el número de la factura del distribuidor y describa la naturaleza del defecto. La propiedad del artículo y el riesgo de pérdida pasan al comprador en el momento de la entrega del artículo a la compañía de transporte. Si el producto se daña durante el transporte, debe presentar su reclamo a la compañía transportista.

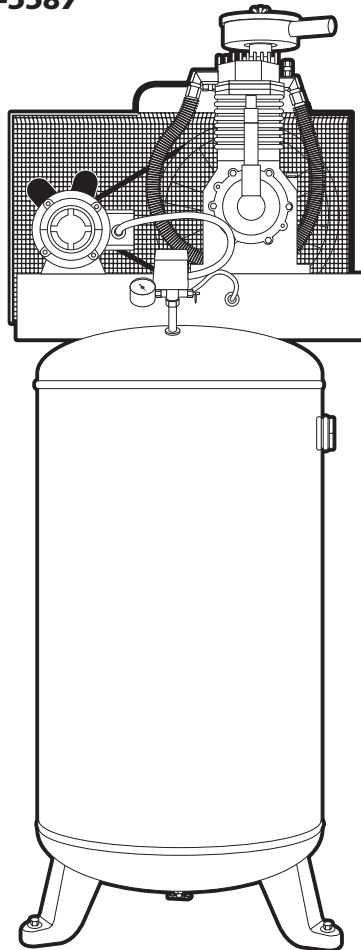
Fabricado para Dayton Electric Mfg. Co., 100 Grainger Parkway, Lake Forest, Illinois 60045-5201 EE.UU.

Veillez lire et conserver ces instructions. Lire attentivement avant de commencer à assembler, installer, faire fonctionner ou entretenir l'appareil décrit. Protégez-vous et les autres en observant toutes les informations sur la sécurité. Négliger d'appliquer ces instructions peut résulter en des blessures corporelles et/ou en des dommages matériels ! Conserver ces instructions pour références ultérieures.

Compresseur d'Air Stationnaire Speedaire®

Pour garantie et service 1-888-606-5587

Ne pas retourner à la succursale



Spécifications

Capacité d'huile	Pression de Service Max.
1,14 L	1207 kPa

Modèles	HP	Volts, Phase	Facteur. Appel D'Amp	Air Libre D'Utilis. Cycle	m ³ /min @ 1207 kPa	Cap. du Rés. (L)	Sortie du Réservoir (F) NPT	Dimensions (cm)		
								Long	Larg	H
3VB60	5	230 V, 1 phase	21 A	80/20	0,41	227 L	3/4	78,7	104,1	198,1

Commandez les pièces détachées en appelant gratuitement 1 800 323-0620

24 heures par jour – 365 jours par an

S'il vous plaît fournir l'information suivante :

- Numéro de modèle
- Numéro de série (s'il y en a un)
- Description de la pièce et son numéro comme montré sur la liste de pièces

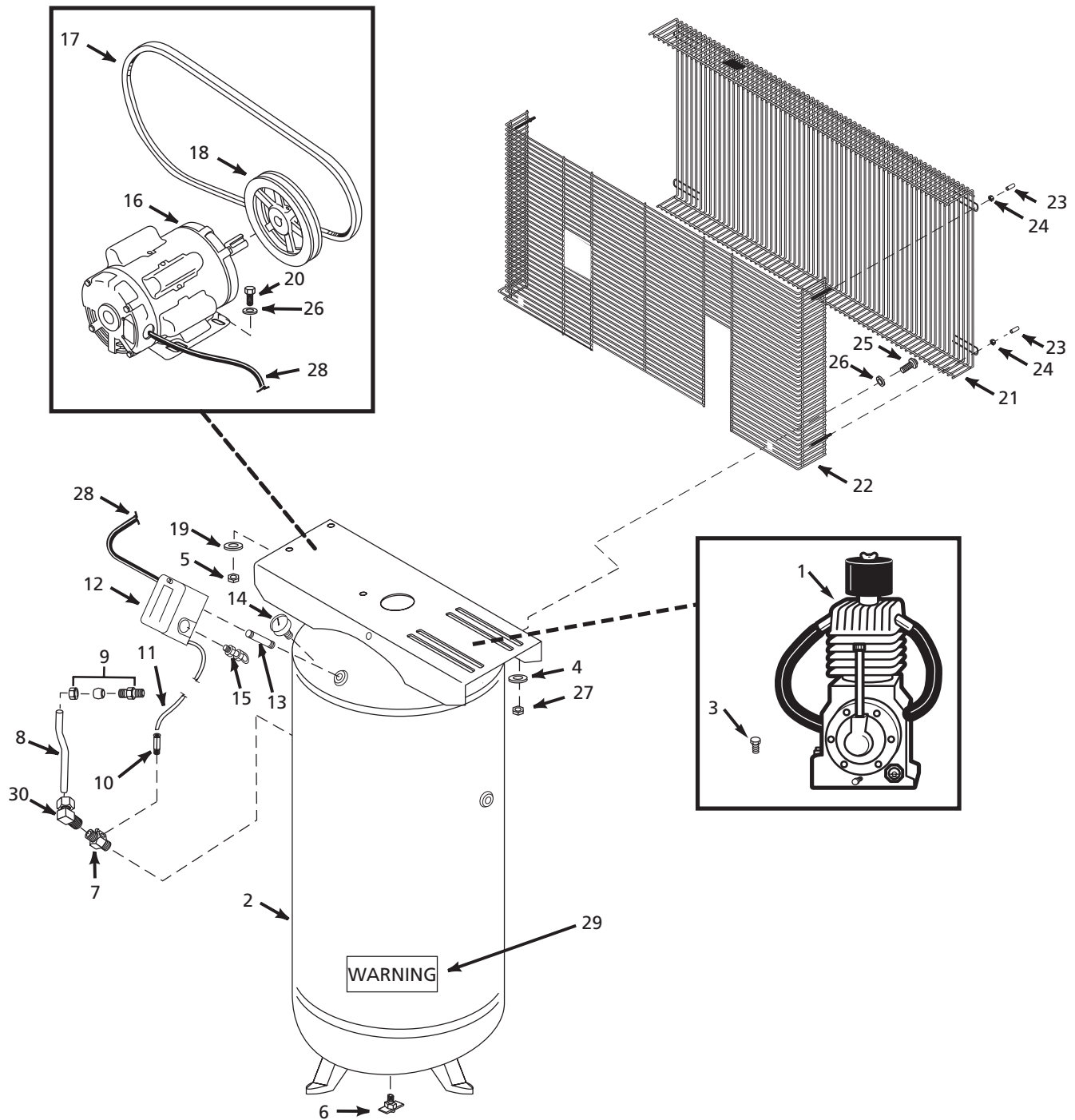


Figure 1 - Illustrations de pièces de rechange de 3VB60

Modèle 3VB60

Liste de pièces de rechange pour compresseurs d'air fixes

Numéro de référence	Description	3VB60	Quantité
1	Pompe de compresseur d'air	3VB59	1
2	Réservoir à air	AR234100CG	1
3	Vis à tête hexagonale 7/16 po - 14 x 1-1/2 po	†	4
4	Rondelle, 7/16 po	†	4
5	Écrou d'arrêt hexagonal 5/16 po	†	4
6	Robinet de purge	D-1403	1
7	Clapet, 1/2 po	SV621600AV	1
8	Tube d'échappement	XP050200AP	1
9	Raccord de compression, 1/2 po - directement	ST072019AV	1
10	Raccord de compression 1/8 po T x 1/4 po P	ST081301AV	1
11	Tuyau de déchargement	ST117803AV	1
12	Manostat	CW207594AV	1
13	Mamelon de tuyau	HF002401AV	1
14	Manomètre, 1/4 po NPT, 2069 kPa	GA031900AV	1
15	Soupape de sûreté	V-215200AV	1
16	Moteur	MC024700SJ	1
17	Courroie	BT010600AV	1
18	Poulie	PU009795AV	1
19	Rondelle M - 10	ST077303AV	4
20	Vis à tête hexagonale, 5/16 po - 18 x 1-1/4 po	†	4
21	Carter de courroie, avant	BG221100AV	1
22	Carter de courroie, arrière	BG221200AV	1
23	Capuchon	ST075400AV	4
24	Écrou à collerette hexagonal 10-24	ST116201AV	4
25	Boulon auto-filetage, 5/16 po	ST016500AV	4
26	Rondelle, 5/16 po	†	4
27	Écrou hexagonal (hex.) 7/16 po - 14	†	4
28	Cordon de moteur 12 AWG de 66 cm	EC013500AV	1
29	Décalcomanies d'avertissement pour réservoir	DK634000AJ	1
30	Coude de compression à 90°	ST072230AV	1
†	Article normal de quincaillerie		

Commandez les pièces détachées en appelant gratuitement 1 800 323-0620

24 heures par jour – 365 jours par an

S'il vous plaît fournir l'information suivante :

- Numéro de modèle
- Numéro de série (s'il y en a un)
- Description de la pièce et son numéro
comme montré sur la liste de pièces

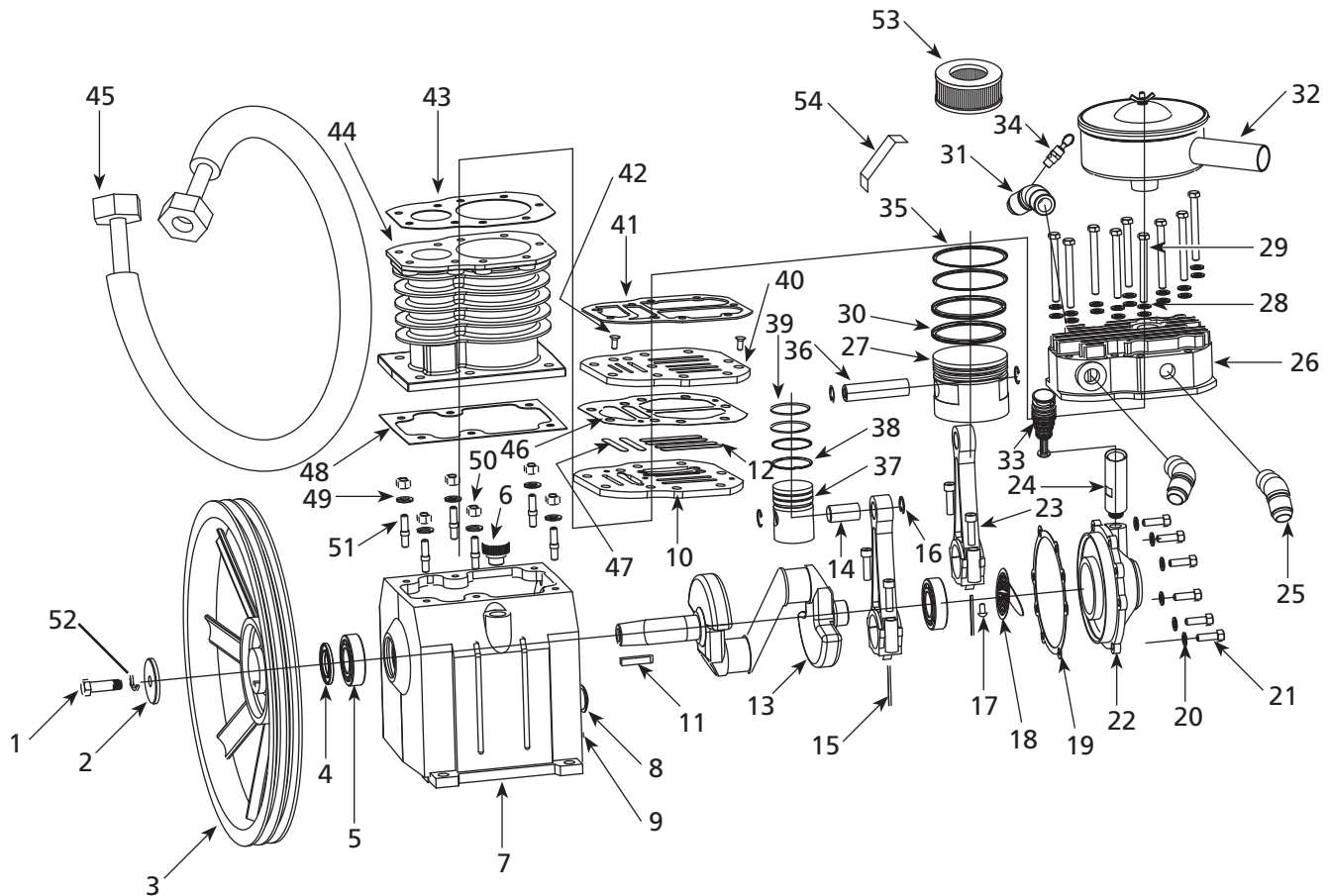


Figure 2 - Illustrations de pièces de rechange de 3VB59

Spécifications de couple

Boulon de culasse	54,2 Nm
Boulon de cylindre à carter	43,4 Nm
Boulon de chapeau de palier	21,7 Nm
Boulon de volant	43,4 Nm
Boulon de bielle	27,1 Nm

Modèle 3VB59

Liste de pièces de rechange pour pompe de compresseur d'air

N° de réf.	Description	N° de pièce	Qté.	N° de réf.	Description	N° de pièce	Qté.
1	Boulon - M10 X 40 mm	--	1	44	Cylindre	FP050065AV	1
2	Rondelle plate	--	1	45	Réfrigérant intermédiaire à écrou évasé	FP050066AV	1
3	Volant	■	1	46	Plaque de soupape au joint de la plaque de soupape	∞ ▶	1
4	Bague d'étanchéité	◆ FP050042AV	1	47	Soupapes de haute pression	∞	2
5	Palier	● ST106900AV	2	48	Cylindre au joint de carter	▶	1
6	Bouchon d'huile	◆ □	1	49	Rondelle	≠	6
7	Carter	◆	1	50	Écrou - M10	≠	6
8	Indicateur de niveau d'huile	◆ ▼	1	51	Goujon - M10 X 27 mm	≠	6
9	Bouchon de vidange 3/8 po - 18 NPT	◆ ST072924AV	1	52	Rondelle de blocage	--	1
10	Plaque de soupape inférieure	∞	1	53	Élément filtrant de rechange	ST073903AV	1
11	Clé 8 mm X 40 mm	■	1	54	Support de carter de courroie	--	1
12	Soupapes de basse pression	∞	4	PAS INDIQUÉ			
13	Vilebrequin	●	1		Joint torique d'indicateur de niveau d'huile	◆ ▼ ▶	1
14	Axe de piston haute pression	★	1		Joint torique de bouchon d'huile	◆ □ ▶	1
15	Plongeur	▲	1	NÉCESSAIRES DÉTACHÉES ET ACCESSOIRES			
16	Fixations d'axe de piston	○ ★	4	■	Assemblage de volant avec clé	FP050041AV	1
17	Vis de plongeur- M4 X 8 mm	▲	1	●	Assemblage de carter avec roulements	FP050043AV	1
18	Défecteur	†	1	◆	Assemblage de carter avec joint d'étanchéité, regard, bouchon de remplissage et robinet de purge	FP050044AV	1
19	Joint de chapeau de palier (vendu séparément)	▶ FP050049AV	1	▼	Indicateur de niveau d'eau avec joint torique	DP400045AV	1
20	Rondelle	††	6	□	Bouchon d'huile avec joint torique	FP050046AV	1
21	Boulon - M8 X 20 mm	††	6	▲	Assemblage de bielle de raccord avec plongeur	FP050069AV	2
22	Chapeau de palier	†	1	†	Chapeau de palier avec cloison	FP050050AV	1
23	Bielle équipée (inclut des bagues et des boulons)	▲	2	††	Trousse de boulons de chapeau de palier (inclut boulons et rondelles)	FP050051AV	1
24	Tube reniflard	‡	1	‡	Assemblage de reniflard	FP050052AV	1
25	Raccord de réfrigérant intermédiairesans trou de priset	FP050053AV	1	‡‡	Trousse de boulons de tête (inclut boulons et rondelles)	FP050055AV	1
26	Tête du cylindre	FP050054AV	1	♣	Trousse de bagues de piston BP	FP050060AV	1
27	Piston basse pression	○	1	○	Trousse de piston basse pression (avec axes de piston et fixations)	FP050061AV	1
28	Rondelle de cuivre	‡‡	18	★	Trousse de pistons haute pression (avec axes de piston et fixations)	FP050062AV	1
29	Boulon - M10 X 90 mm	‡‡	9	☆	Trousse de bagues de piston HP	FP050063AV	1
30	Bague d'huile basse pression	♣	2	∞	Assemblage de plaque de soupape (inclut des soupapes, des plaques et des joints)	FP050064AV	1
31	Raccord de réfrigérant intermédiaire avec 1/8 po-27 trou de prise NPT	FP050058AV	1	≠	Trousse de boulons de cylindre (inclut des goujons, rondelles et écrous)	FP050067AV	1
32	Assemblage du boîtier du filtre à air avec élément filtrant	FP050056AV	1	▶	Trousse complète de joints et joints toriques	FP050068AV	1
33	Reniflard	‡	1	--	Pas disponible		
34	Soupape de sûreté entre étages	V-208900AV	1				
35	Bague de compression basse pression	♣	2				
36	Axe de piston basse pression	○	1				
37	Piston haute pression	★	1				
38	Bague d'huile haute pression	☆	1				
39	Bague de compression haute pression	☆	3				
40	Plaque de soupape supérieure	∞	1				
41	Plaque de soupape au joint de tête	∞ ▶	1				
42	Vis de plaque de soupape	∞	2				
43	Cylindre au joint de la plaque de soupape	∞ ▶	1				

Compresseur d'Air Stationnaire Speedaire®

GARANTIE LIMITÉE

GARANTIE LIMITÉE DE UN AN DE DAYTON. LES MODÈLES COMPRESSEUR D'AIR STATIONNAIRE DE SPEEDAIRE® COUVERTS DANS CE MANUEL SONT GARANTIS À L'UTILISATEUR D'ORIGINE PAR DAYTON ELECTRIC MFG. CO. (DAYTON), CONTRE TOUT DÉFAUT DE FABRICATION OU DE MATÉRIAUX, LORS D'UNE UTILISATION NORMALE, ET CELA PENDANT UN AN APRÈS LA DATE D'ACHAT. TOUTE PIÈCE, DONT LES MATÉRIAUX OU LA MAIN D'OUVRE SERONT JUGÉS DÉFECTUEUX, ET QUI SERA RENVOYÉE PORT PAYÉ, À UN CENTRE DE RÉPARATION AUTORISÉ PAR DAYTON, SERA, À TITRE DE SOLUTION EXCLUSIVE, SOIT RÉPARÉE, SOIT REMPLACÉE PAR DAYTON. POUR LE PROCÉDÉ DE RÉCLAMATION SOUS GARANTIE LIMITÉE, REPORTEZ-VOUS À LA CLAUSE DE « DISPOSITION PROMPTE » CI-DESSOUS. CETTE GARANTIE LIMITÉE DONNE AUX ACHETEURS DES DROITS LÉGAUX SPÉCIFIQUES QUI VARIENT DE JURIDICTION À JURIDICTION.

LIMITES DE RESPONSABILITÉ. LA RESPONSABILITÉ DE DAYTON, DANS LES LIMITES PERMISES PAR LA LOI, POUR LES DOMMAGES INDIRECTS OU FORTUITS EST EXPRESSEMENT DÉNIÉE. DANS TOUS LES CAS LA RESPONSABILITÉ DE DAYTON EST LIMITÉE ET NE DÉPASSERA PAS LA VALEUR DU PRIX D'ACHAT PAYÉ.

DÉSISTEMENT DE GARANTIE. DE DILIGENTS EFFORTS SONT FAITS POUR FOURNIR AVEC PRÉCISION LES INFORMATIONS ET ILLUSTRATIONS DES PRODUITS DÉCRITS DANS CETTE BROCHURE; CEPENDANT, DE TELLES INFORMATIONS ET ILLUSTRATIONS SONT POUR LA SEULE RAISON D'IDENTIFICATION, ET N'EXPRIMENT NI N'IMPLIQUENT QUE LES PRODUITS SONT COMMERCIALISABLES, OU ADAPTABLES À UN BESOIN PARTICULIER, NI QUE CES PRODUITS SONT NÉCESSAIREMENT CONFORMES AUX ILLUSTRATIONS OU DESCRIPTIONS. SAUF POUR CE QUI SUIT, AUCUNE GARANTIE OU AFFIRMATION DE FAIT, ÉNONCÉE OU IMPLICITE, AUTRE QUE CE QUI EST ÉNONCÉ DANS LA « GARANTIE LIMITÉE » CI-DESSUS N'EST FAITE OU AUTORISÉE PAR DAYTON.

Désistement sur les conseils techniques et les recommandations. Peu importe les pratiques ou négociations antérieures ou les usages commerciaux, les ventes n'incluent pas l'offre de conseils techniques ou d'assistance ou encore de conception de système. Dayton n'a aucune obligation ou responsabilité quant aux recommandations non autorisées, aux opinions et aux suggestions relatives au choix, à l'installation ou à l'utilisation des produits.

Conformité du produit. De nombreuses juridictions ont des codes et règlements qui gouvernent les ventes, constructions, installations et/ou utilisations de produits pour certains usages qui peuvent varier par rapport à ceux d'une zone voisine. Bien que Dayton essaie de s'assurer que ses produits s'accordent avec ces codes, Dayton ne peut garantir cet accord, et ne peut être jugée responsable pour la façon dont le produit est installé ou utilisé. Avant l'achat et l'usage d'un produit, revoir les applications de ce produit, ainsi que tous les codes et règlements nationaux et locaux applicables, et s'assurer que le produit, son installation et son usage sont en accord avec eux.

Certains aspects de désistement ne sont pas applicables aux produits pour consommateur; ex : (a) certaines juridictions ne permettent pas l'exclusion ou la limitation des dommages indirects ou fortuits et donc la limitation ou exclusion ci-dessus peut ne pas s'appliquer dans le cas présent; (b) également, certaines juridictions n'autorisent pas de limitations de durée de la garantie implicite, en conséquence, la limitation ci-dessus peut ne pas s'appliquer dans le cas présent; et (c) par force de loi, pendant la période de cette Garantie Limitée, toutes garanties impliquées de commerciabilité ou d'adaptabilité à un besoin particulier applicables aux produits de consommateurs achetés par des consommateurs, peuvent ne pas être exclues ni autrement désistées.

Disposition prompte. Un effort de bonne foi sera fait pour corriger ou ajuster rapidement tout produit prouvé défectueux pendant la période de la garantie limitée. Pour tout produit considéré défectueux pendant la période de garantie limitée, contacter tout d'abord le concessionnaire où l'appareil a été acheté. Le concessionnaire doit donner des instructions supplémentaires. S'il est impossible de résoudre le problème de façon satisfaisante, écrire à Dayton à l'adresse ci-dessous, en indiquant le nom et l'adresse du concessionnaire, la date et le numéro de la facture du concessionnaire, et en décrivant la nature du défaut. Le titre et le risque de perte passent à l'acheteur au moment de la livraison par le transporteur. Si le produit a été endommagé pendant le transport, une réclamation doit être faite auprès du transporteur.

Fabriqué pour Dayton Electric Mfg. Co., 100 Grainger Parkway, Lake Forest, Illinois 60045-5201 États-Unis

Notes/Notas/Notes

Multiple horizontal lines provided for user notes in English, Spanish, and French.

E
N
G
L
I
S
H

E
S
P
A
Ñ
O
L

F
R
A
N
Ç
A
I
S

