

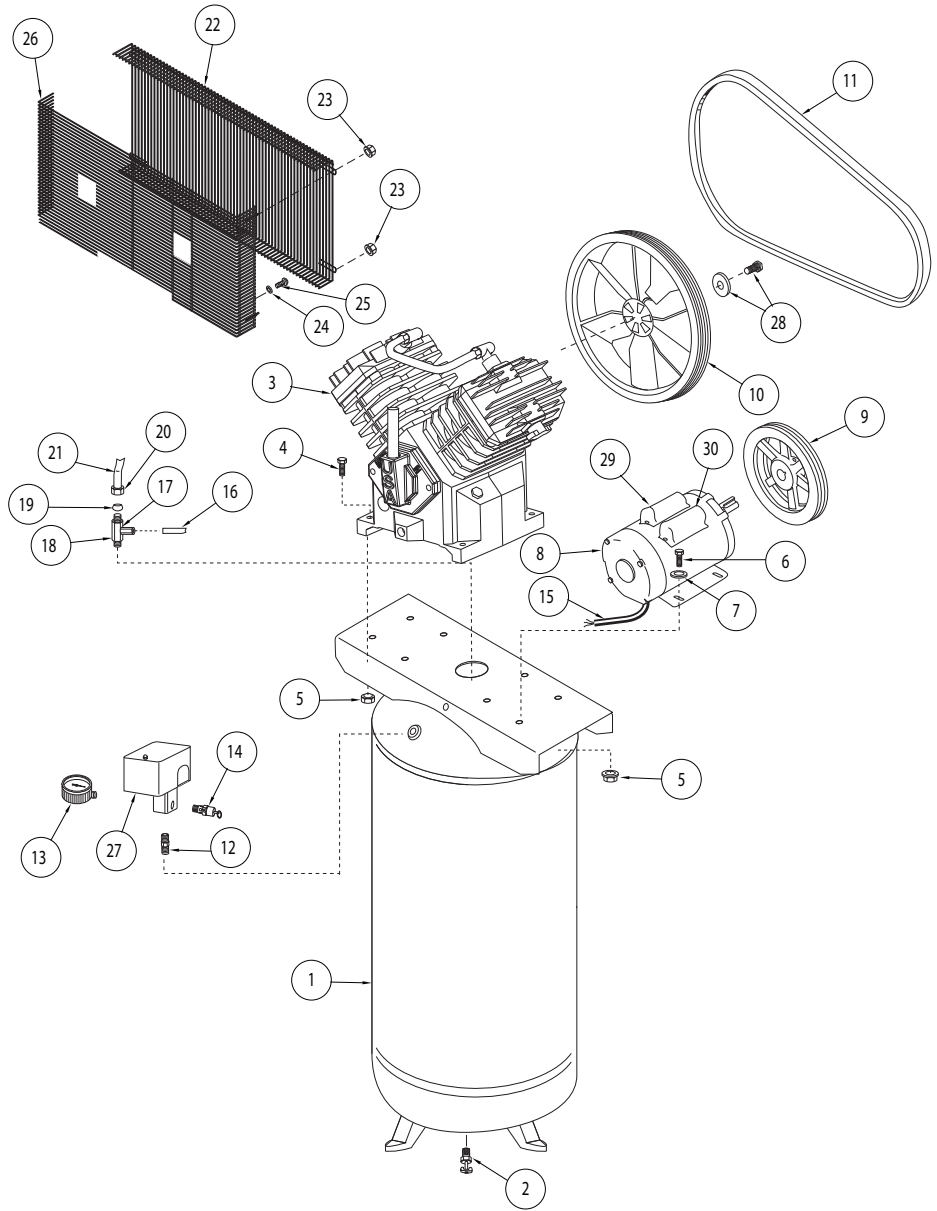
For Repair Parts, call 1-800-543-6400

Please provide following information:

- Model number
- Serial number (if any)
- Part description and number as shown in parts list

All Models

Ref No	Description	Part Number	Qty
3	AIR COMPRESSOR PUMP WITH FLYWHEEL	TQ300000AV	1
4	5/16 INCH - 18 X 1-1/2 INCH HEX HEAD BOLT	†	4
5	5/16 IN - 18 LOCKNUT	†	8
6	5/16 INCH - 18 X 3/4 INCH HEX HEAD BOLT	†	
7	5/16 INCH WASHER	†	4
8	ELECTRIC MOTOR	MC035700AV	1
9	MOTOR PULLEY	PU017001AV	1
10	FLYWHEEL	PU017100AV	1
11	BELT	BT013101AV	1
12	PIPE NIPPLE	HF002401AV	1
13	PRESSURE GAUGE	GA031900AV	1
15	ELECTRIC CORD	EC014800AV	1
16	UNLOADER TUBE	ST117802AV	1
17	STRAIGHT PUSH CONNECT	ST081301AV	1
18	CHECK VALVE	CV223300AV	1
19	1/2 INCH COMPRESSION SLEEVE	ST032900AV	1
20	1/2 INCH COMPRESSION NUT	ST033001AV	1
21	DISCHARGE TUBE	TQ901600AP	1
23	10 - 24 HEX-FLANGE NUT	ST116201AV	5
24	5/16 INCH WASHER	ST011200AV	2
25	5/16 INCH SELF-TAPPING SCREW	ST016500AV	4
26	BACK BELTGUARD	BG021701AV	1
28	FLYWHEEL FASTNER KIT	TQ901400AV	1
29	CAPACITOR - START	MC507025AV	1
30	CAPACITOR - RUN	MC506912AV	1
	WARNING DECAL (NOT SHOWN)	DK747600AV	1
	PRESSURE SWITCH UNLOADER VALVE (NOT SHOWN)	CW210001AV	1
	PRESSURE SWITCH COVER (NOT SHOWN)	CW217800AV	1
▲	MULTI-PORT PRESSURE SWITCH ASSEMBLY		
--	NOT AVAILABLE		
†	AVAILABLE AT LOCAL HARDWARE STORE		



Model Specific Part Numbers

Ref No	Description	TQ310101	DP5810-Q TQ310401	TQ312601	Qty
1	AIR TANK	AR040000CG	AG232401CG	AG232401CG	1
2	DRAIN VALVE	D-1403	ST127700AV	ST127700AV	1
14	SAFETY VALVE	V-215105AV ▲	V-215105AV ▲	V-215109AV ▲	1
22	FRONT BELTGUARD	BG217002AV	BG021600AV	BG021600AV	1
27	PRESSURE SWITCH (WITH UNLOADER VALVE)	CW212201AV ▲	CW212201AV ▲	CW218800AV ▲	1

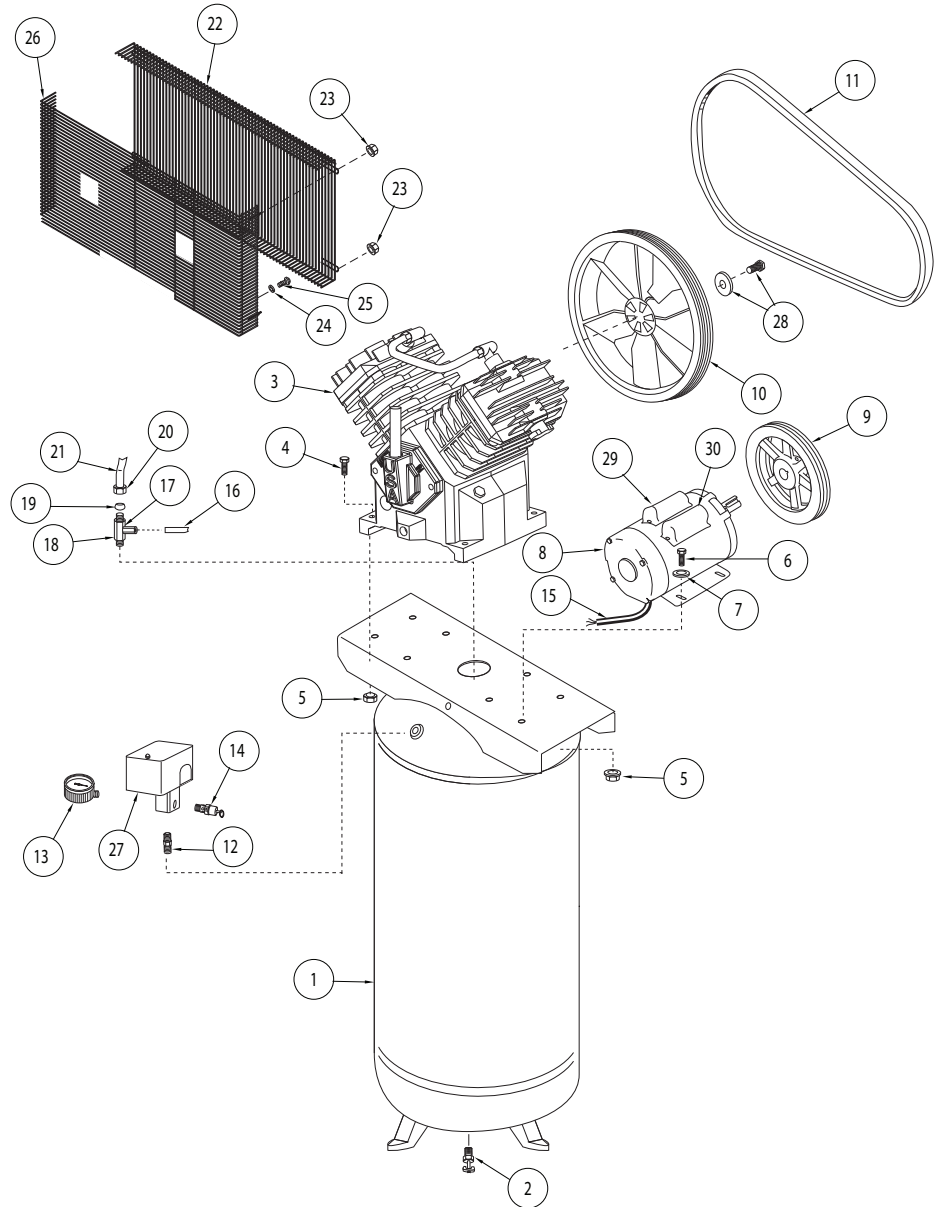
Pour pièces de rechange ou assistance technique, appeler 1-800-543-6400

S'il vous plaît fournir l'information suivante:

- Numéro de Modèle
- Numéro de série (si présent)
- Description et numéro de la pièce

Tous les modèles

Réf. N°	Description	Numéro de pièce	Qté
3	POMPE DE COMPRESSEUR D'AIR AVEC VOLANT	TQ300000AV	1
4	5/16 PO - 18 BOULONS À TÊTE HEX. 1 1/2 PO	†	4
5	5/16 PO - 18 BOULONS À TÊTE HEX. 1 1/4 PO	†	8
6	5/16 PO - 18 BOULONS À TÊTE HEX. 3/4 PO	†	
7	5/16 PO RONDELLE	†	4
8	MOTEUR ÉLECTRIQUE	MC035700AV	1
9	POULIE DE MOTEUR	PU017001AV	1
10	VOLANT	PU017100AV	1
11	COURROIE	BT013101AV	1
12	MAMELON DE TUYAU	HF002401AV	1
13	MANOMÈTRE	GA031900AV	1
15	CORDON D'ALIMENTATION	EC014800AV	1
16	TUYAU DE DÉCHARGEMENT	ST117802AV	1
17	RACCORD POUSSOIR DROIT	ST081301AV	1
18	CLAPET	CV223300AV	1
19	MANCHON DE COMPRESSION 1/2 PO	ST032900AV	1
20	ÉCROU DE COMPRESSION DE 1/2 PO	ST033001AV	1
21	TUYAU DE DÉCHARGE	TQ901600AP	1
23	ÉCROU À COLLET HEX. 10 - 24	ST116201AV	5
24	5/16 PO RONDELLE	ST011200AV	2
25	VIS AUTOFOREUSE 5/16-12 X 3/4 PO	ST016500AV	4
26	CARTER DE COURROIE ARRIÈRE	BG021701AV	1
28	ENSEMBLE DE FIXATION DU VOLANT-MOTEUR	TQ901400AV	1
29	CONDENSATEUR DE DÉMARRAGE	MC507025AV	1
30	CONDENSATEUR DE MARCHE	MC506912AV	1
	DÉCALQUE D'AVERTISSEMENT (NON ILLUSTRÉ)	DK747600AV	1
	SOUPAPE DE DÉCHARGE DE PRESSOSTAT (NON ILLUSTRÉ)	CW210001AV	1
	COUVERCLE DE PRESSOSTAT (NON ILLUSTRÉ)	CW217800AV	1
▲	ASSEMBLAGE DU MANOSTAT MULTIPOINT		
--	PAS DISPONIBLE		
†	ARTICLE DISPONIBLE CHEZ VOTRE QUINCAILLERIE LOCALE		



Numéros de pièces spécifiques aux modèles

Réf. N°	Description	TQ310101	DP5810-Q TQ310401	TQ312601	Qté
1	RÉSERVOIR D'AIR	AR040000CG	AG232401CG	AG232401CG	1
2	ROBINET DE PURGE	D-1403	ST127700AV	ST127700AV	1
14	SOUPAPE DE SÛRETÉ	V-215105AV ▲	V-215105AV ▲	V-215109AV ▲	1
22	CARTER DE COURROIE AVANT	BG217002AV	BG021600AV	BG021600AV	1
27	PRESSOSTAT (INCLUT UN COUVERCLE DE PRESSOSTAT ET UNE SOUPAPE DE DÉCHARGEMENT)	CW212201AV ▲	CW212201AV ▲	CW218800AV ▲	1

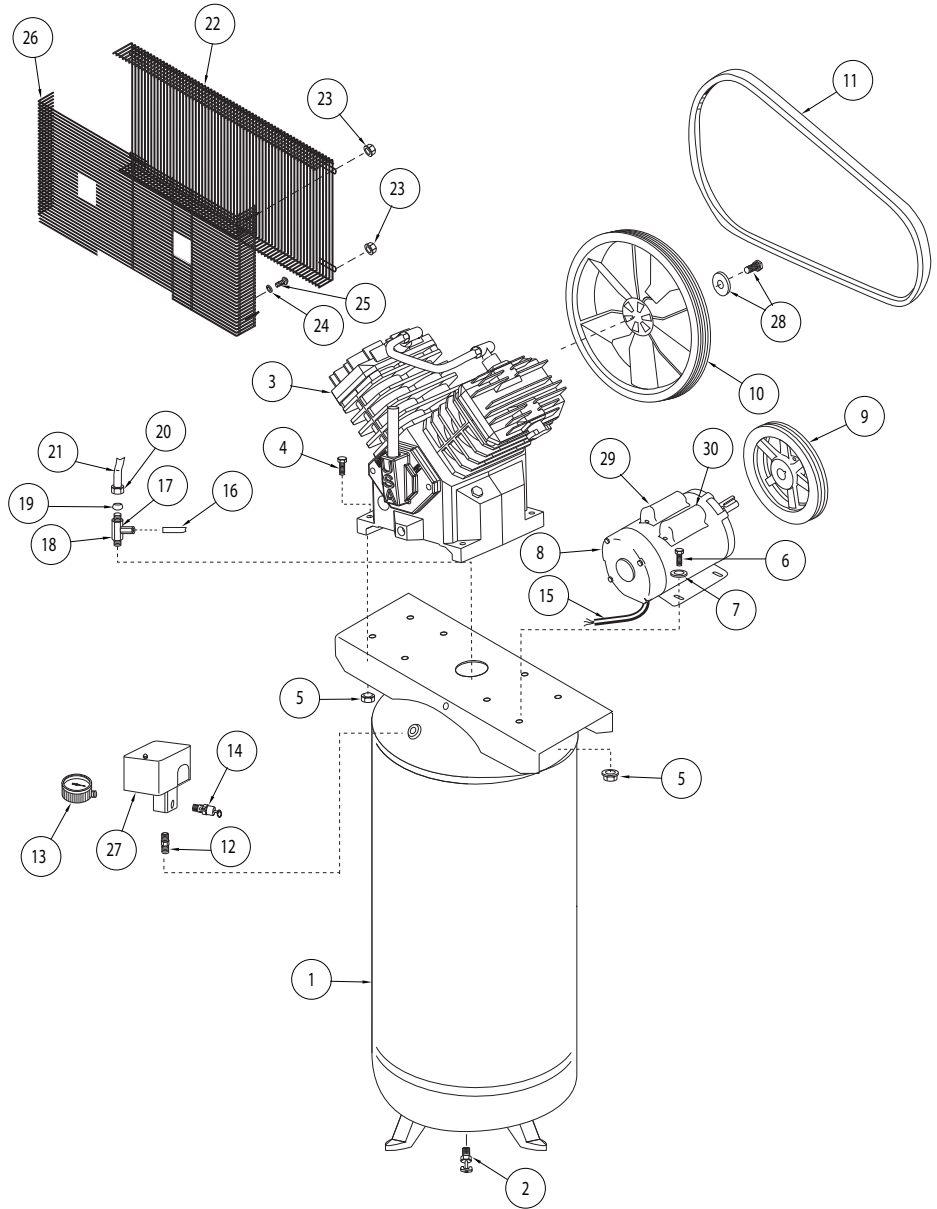
Para Ordenar Repuestos o Asistencia Técnica, Sírvase
Llamar al Distribuidor Más Cercano a Su Domicilio.

Sírvase darnos la siguiente información:

- Número del modelo
- Código impreso
- Descripción y número del repuesto según la lista de repuestos

Todos los modelos

No. de Ref.	Descripción	Número del Repuesto	Ctd.
3	BOMBA DEL COMPRESOR DE AIRE CON EL VOLANTE	TQ300000AV	1
4	TORNILLO DE CABEZA HEXAGONAL 7,9 MM (5/16") - 18 X 1 1/2	†	4
5	TUERCA DE SEGURIDAD 7,9 MM (5/16 PULG) - 18	†	8
6	TORNILLO DE CABEZA HEXAGONAL 7,9 MM (5/16") - 18 X 3/4	†	
7	ARANDELA DE 5/16	†	4
8	MOTOR ELÉCTRICO	MC035700AV	1
9	POLEA DEL MOTOR	PU017001AV	1
10	VOLANTE	PU017100AV	1
11	CORREA	BT013101AV	1
12	NIPLE PARA TUBERÍAS	HF002401AV ▲	1
13	MANÓMETRO	GA031900AV	1
15	CORDÓN ELÉCTRICO	EC014800AV	1
16	TUBO DE DESCARGA	ST117802AV	1
17	CONECTOR A PRESIÓN	ST081301AV	1
18	VÁLVULA DE CHEQUEO	CV223300AV	1
19	MANGA DE COMPRESIÓN 1/2 INCH	ST032900AV	1
20	TUERCA DE COMPRESIÓN DE 12,7 MM (1/2 PULG.)	ST033001AV	1
21	TUBO DE DESCARGA	TQ901600AP	1
23	TUERCA DE BRIDA HEX. 10 - 24	ST116201AV	5
24	ARANDELA 5/16 INCH	ST011200AV	2
25	TORNILLO AUTOROSCANTE DE 5/16	ST016500AV	4
26	PROTECTOR POSTERIOR DE CORREA	BG021701AV	1
28	EQUIPO SUJETADOR PARA VOLANTE	TQ901400AV	1
29	CONDENSADOR DE ARRANQUE	MC507025AV	1
30	CONDENSADOR DE FUNCIONAMIENTO	MC506912AV	1
	ETIQUETA ADHESIVA DE ADVERTENCIA (NO SE MUESTRA)	DK747600AV	1
	INTERRUPTOR DE PRESIÓN VÁLVULA DE DESCARGA (NO SE MUESTRA)	CW210001AV ▲	1
	TAPA DEL INTERRUPTOR DE PRESIÓN (NO SE MUESTRA)	CW217800AV ▲	1
▲	ENSAMBLAJE DEL INTERRUPTOR DE PRESIÓN MULTI-PUERTO		
--	NO DISPONIBLE		
†	ARTÍCULO DISPONIBLE EN FERRETERÍAS LOCALES		



Números de Partes Específicas del Modelo

No. de Ref.	Description	TQ310101	DP5810-Q TQ310401	TQ312601	Ctd.
1	TANQUE DE AIRE	AR040000CG	AG232401CG	AG232401CG	1
2	VÁLVULA DE DRENAJE	D-1403	ST127700AV	ST127700AV	1
14	VÁLVULA DE SEGURIDAD	V-215105AV ▲	V-215105AV ▲	V-215109AV ▲	1
22	PROTECTOR FRONTAL DE CORREA	BG217002AV	BG021600AV	BG021600AV	1
27	INTERRUPTOR DE PRESIÓN (CON VÁLVULA DE DESCARGA)	CW212201AV ▲	CW212201AV ▲	CW218800AV ▲	1

