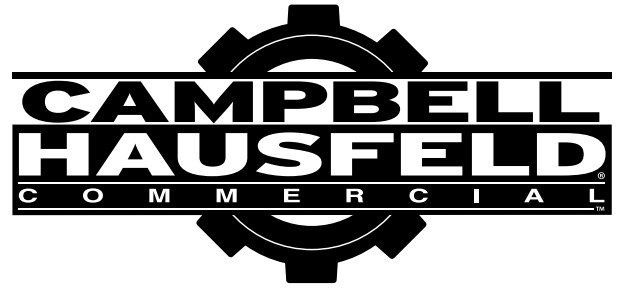
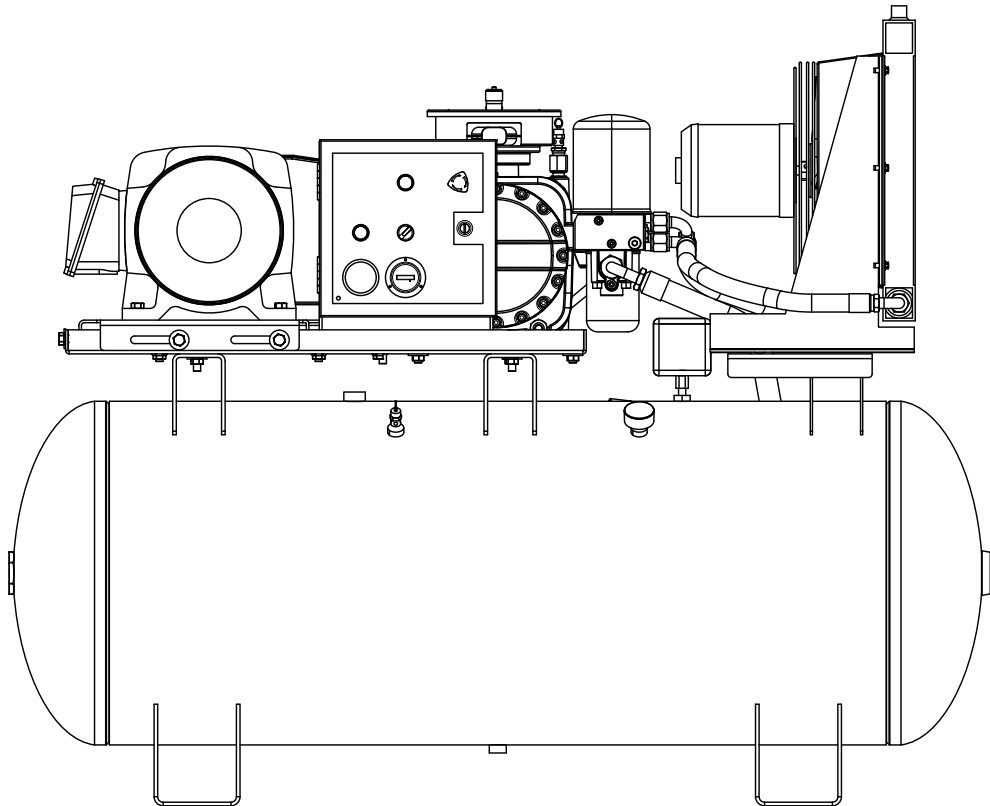


# Rotary Screw Air Compressors



Models CS2152, CS2153, CS2154, CS2202, CS2203, CS2204, CS2252, CS2253, CS2254



## Specifications

Model	HP	Voltage	Phase	Air Delivery @ 150 psi Operating Pressure	Tank Size (Gallons)
CS2152	15	208	3	46 CFM	120
CS2153	15	230	3	46 CFM	120
CS2154	15	460	3	46 CFM	120
CS2202	20	208	3	68 CFM	120
CS2203	20	230	3	68 CFM	120
CS2204	20	460	3	68 CFM	120
CS2252	25	208	3	87 CFM	120
CS2253	25	230	3	87 CFM	120
CS2254	25	460	3	87 CFM	120

**REGISTER YOUR PRODUCT ONLINE NOW!**

<http://reg.ch-commercial.com>

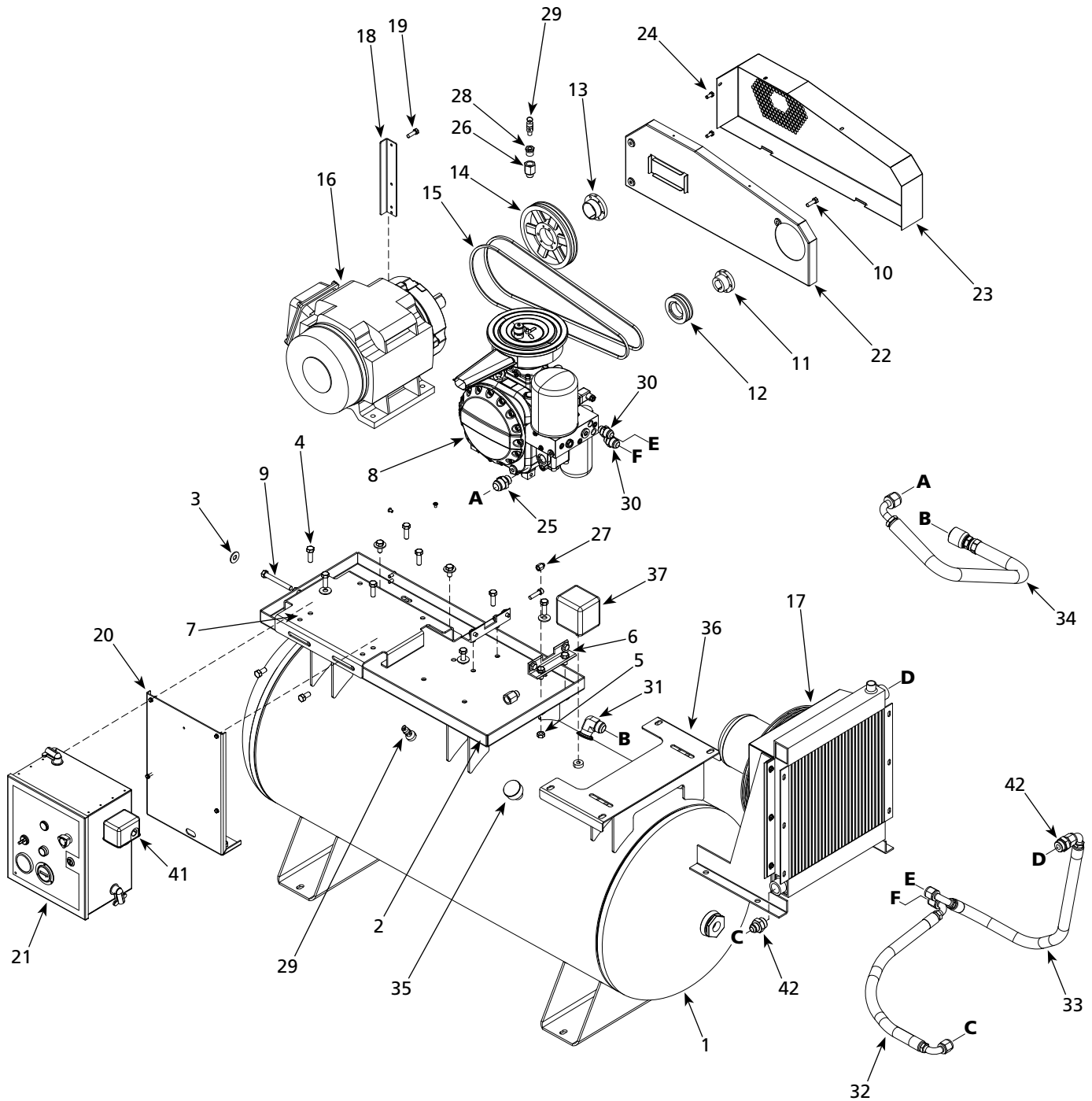
**For Replacement Parts or Technical Assistance, Call 1-855-504-5678**

*Please provide following information:*

- Model number
- Serial number (if any)
- Part description and number as shown in parts list

*Address any correspondence to:*

Campbell Hausfeld  
Attn: Customer Service  
100 Production Drive  
Harrison, OH 45030 U.S.A.



**NOTE:** Hose connections are illustrated by letter designations.  
For example: hose end **A** connects to connector **A**.

**Replacement Parts List**

Ref. No.	Description	CS2152, CS2153 CS2154	CS2202 CS2203 CS2204	CS2252 CS2253 CS2254	Qty.
1	120 Gallon tank assembly	AR066900CG	AR066900CG	AR066900CG	1
2	Baseplate	BA118700AV	BA118700AV	BA118700AV	1
3	Washer	ST077303AV	ST077303AV	ST077303AV	5
4	Flange head cap screw 1/2 - 13 UNC x 1-1/4 inch	ST171303AV	ST171303AV	ST171303AV	20
5	Flange nut 1/2 - 13 UNC	ST116202AV	ST116202AV	ST116202AV	18
6	Rotary pump mounting bracket	BA118900AV	BA118900AV	BA118900AV	2
7	Motor adjusting plate	BA121300AV	BA119500AV	BA119500AV	1
8	Air end	CS020000AV	CS020000AV	CS020000AV	1
9	Hex head screw 1/2 - 13 UNC x 4 inch	ST070652AV	ST070652AV	ST070652AV	1
10	Screw M10 - 1.50 x 16mm	ST076805AV	ST076805AV	ST076805AV	4
11	Bushing - Air end	PU018298AV	PU018298AV	PU018299AV	1
12	Sheave - Air end	PU018202AV	PU018202AV	PU018201AV	1
13	Bushing - Motor	PU018295AV	PU018296AV	PU018296AV	1
14	Sheave - Motor	PU018208AV	PU018212AV	PU018213AV	1
15	Belt	BT014000AV	BT014100AV	BT014200AV	2
16	Motor - 3 phase	MC034700AV	MC034400AV	MC034600AV	1
17	Oil cooler fan assembly	CS001100AV	CS001100AV	CS001900AV	1
18	Belt guard bracket	BG224800AV	BG224800AV	BG224800AV	1
19	Screw self-tap hex washer head 5/16 - 12 x 3/4 inch	ST016500AV	ST016500AV	ST016500AV	4
20	Electrical box mounting bracket	BA119800AV	BA119800AV	BA119800AV	1
21	Control box assembly	CS002900AJ	CS002900AJ	CS002900AJ	1
22	Belt guard back	BG224600AV	BG224600AV	BG224600AV	1
23	Belt guard front	BG224700AV	BG224700AV	BG224700AV	1
24	Self-tap hex washer head screw 1/4 - 20 UNC x 3/4 inch	ST074415AV	ST074415AV	ST074415AV	7
25	Male connector	ST201200AV	ST201200AV	ST201200AV	1
26	BSPP adaptor - 1/2 inch	ST201500AV	ST201500AV	ST201500AV	2
27	BSPP adaptor - 3/8 inch	ST201501AV	ST201501AV	ST201501AV	1
28	Pipe reducer bush 1/2 - 14 NPT x 1/4 - 18 NPT	ST071428AV	ST071428AV	ST071428AV	1
29	Safety valve	V-209000AV	V-209000AV	V-209000AV	2
30	Male connector	ST201400AV	ST201400AV	ST201400AV	2
31	Elbow	ST201300AV	ST201300AV	ST201300AV	1
32	Hose assembly	CS002400AV	CS002400AV	CS002400AV	1
33	Hose assembly	CS002500AV	CS002500AV	CS002500AV	1
34	Hose assembly	CS001400AV	CS001400AV	CS001400AV	1
35	Gauge	GA031901AV	GA031901AV	GA031901AV	1
36	Oil cooler mounting plate	BA120900AV	BA120900AV	BA121000AV	1
37	Pressure switch 150 psi	CW207561AV	CW207561AV	CW207561AV	1
38	Drain valve (underneath tank - not shown)	ST127700AV	ST127700AV	ST127700AV	1
39	1/2 inch external tooth lock washer (not shown)	ST072610AV	ST072610AV	ST072610AV	1
40	Compression elbow (to pressure switch - not shown)	ST015500AV	ST015500AV	ST015500AV	2
41	Pressure switch 175 psi	CW219600AV	CW219600AV	CW219600AV	1
42	Oil cooler to hose adaptor	ST201100AV	ST201100AV	ST201101AV	2
43	1/2 NPT x 8 inch Oil drain pipe (not shown)	ST070399AV	ST070399AV	ST070399AV	1
44	1/2 NPT Oil drain cap (not shown)	ST120802AV	ST120802AV	ST120802AV	1

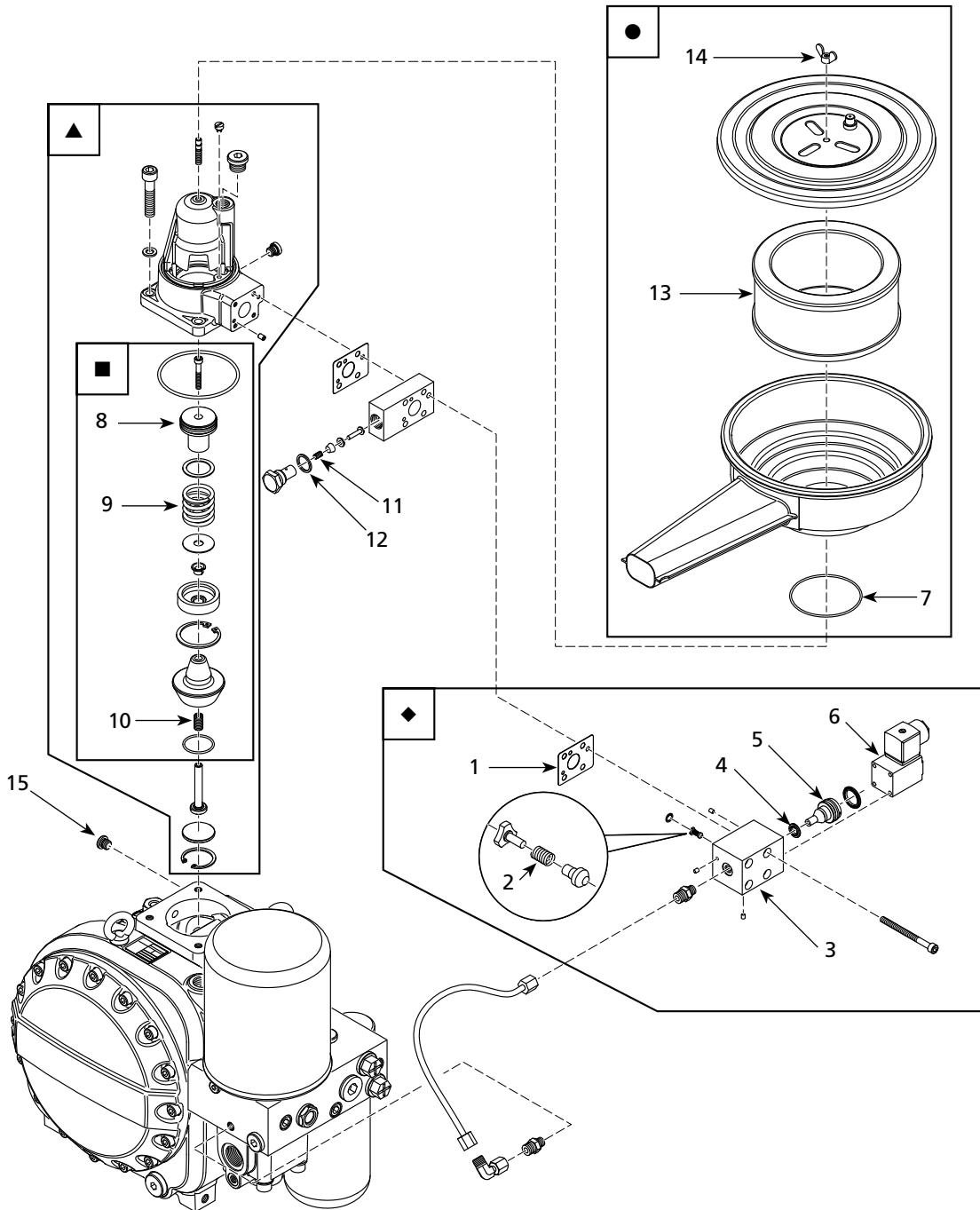
**For Replacement Parts or Technical Assistance, Call 1-855-504-5678**

*Please provide following information:*

- Model number
- Serial number (if any)
- Part description and number as shown in parts list

*Address any correspondence to:*

Campbell Hausfeld  
Attn: Customer Service  
100 Production Drive  
Harrison, OH 45030 U.S.A.



**Replacement Parts List**

Ref. No.	Description	Part Number	Quantity
1	Flat gasket	CS901700AV ◆	1
2	Spring	CS901800AV ◆	1
3	Control valve	CS901900AV ◆	1
4	Piston gasket	CS902000AV ◆	1
5	Piston valve	CS902100AV ◆	1
6	Solenoid coil	CS902200AV ◆	1
7	O-ring 74 x 2.5	CS902300AV ●	1
8	Piston	CS902600AV ▲ ■	1
9	Screw press spring	CS902700AV ▲ ■	1
10	Screw press spring	CS902800AV ▲ ■	1
11	Screw press spring	CS903000AV	1
12	Seal ring A17 x 21 x 1.5	CS903100AV	1
13	Air filter element	CS002600AV ●	1
14	Wing nut	CS903600AV ●	1
15	Inlet plug screw	CS903900AV	1

**REPLACEMENT PARTS KITS**

▲	Intake valve - complete	CS904100AV
■	Intake valve - rebuilt kit	CS904200AV
●	Intake filter assembly	CS904000AV
◆	EMC Control block	CS904300AV

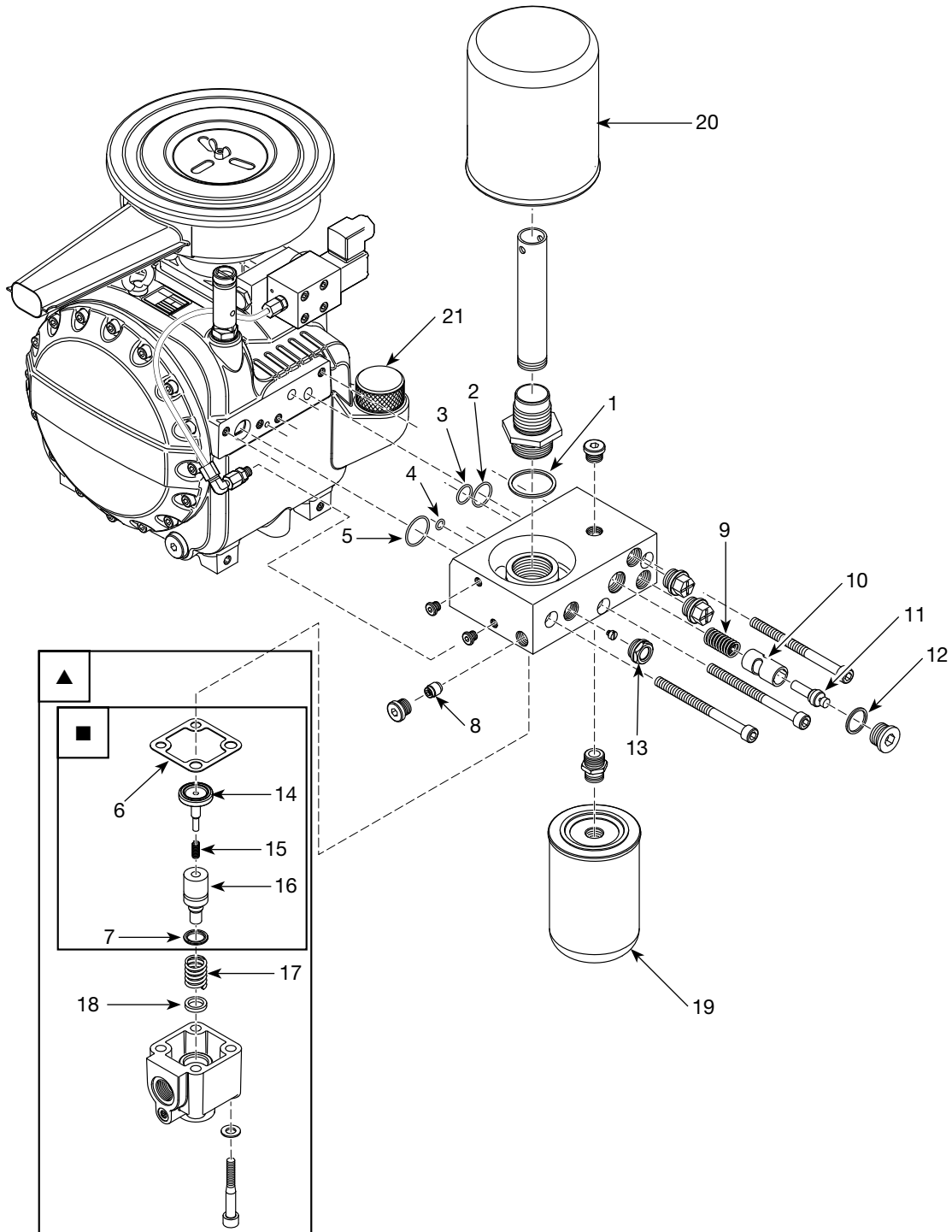
**For Replacement Parts or Technical Assistance, Call 1-855-504-5678**

*Please provide following information:*

- Model number
- Serial number (if any)
- Part description and number as shown in parts list

*Address any correspondence to:*

Campbell Hausfeld  
Attn: Customer Service  
100 Production Drive  
Harrison, OH 45030 U.S.A.



**Replacement Parts List**

Ref. No.	Description	Part Number	Quantity
1	Sealing ring	CS900000AV	1
2	O-ring 24.00X2.00	CS900100AV	1
3	O-ring 18.00X2.00	CS900200AV	1
4	O-ring 8.00X2.00	CS900300AV	1
5	O-ring 30x2	CS902900AV	1
6	Flat gasket	CS901000AV ▲ ■	1
7	Gasket	CS901400AV ▲ ■	1
8	Check valve	CS900400AV	1
9	Screwed press ring	CS900500AV	1
10	Thermo valve socket	CS900600AV	1
11	Thermo element 155° - 185° F (68° - 85° C)	CS900700AV	1
12	Sealing ring	CS900800AV	1
13	Sight glass	CS900900AV	1
14	Valve piston	CS901100AV ▲ ■	1
15	Pressure ring	CS901200AV ▲ ■	1
16	Piston	CS901300AV ▲ ■	1
17	Spring	CS901500AV ▲	1
18	Ring	CS901600AV ▲	1
19	Oil filter element	CS001700AV	1
20	Air-oil separator	CS001600AV	1
21	Oil fill plug	CS903700AV	1

**REPLACEMENT PARTS KITS**

▲	Minimum pressure valve - complete	CS904500AV
■	Minimum pressure valve - rebuilt kit	CS904400AV

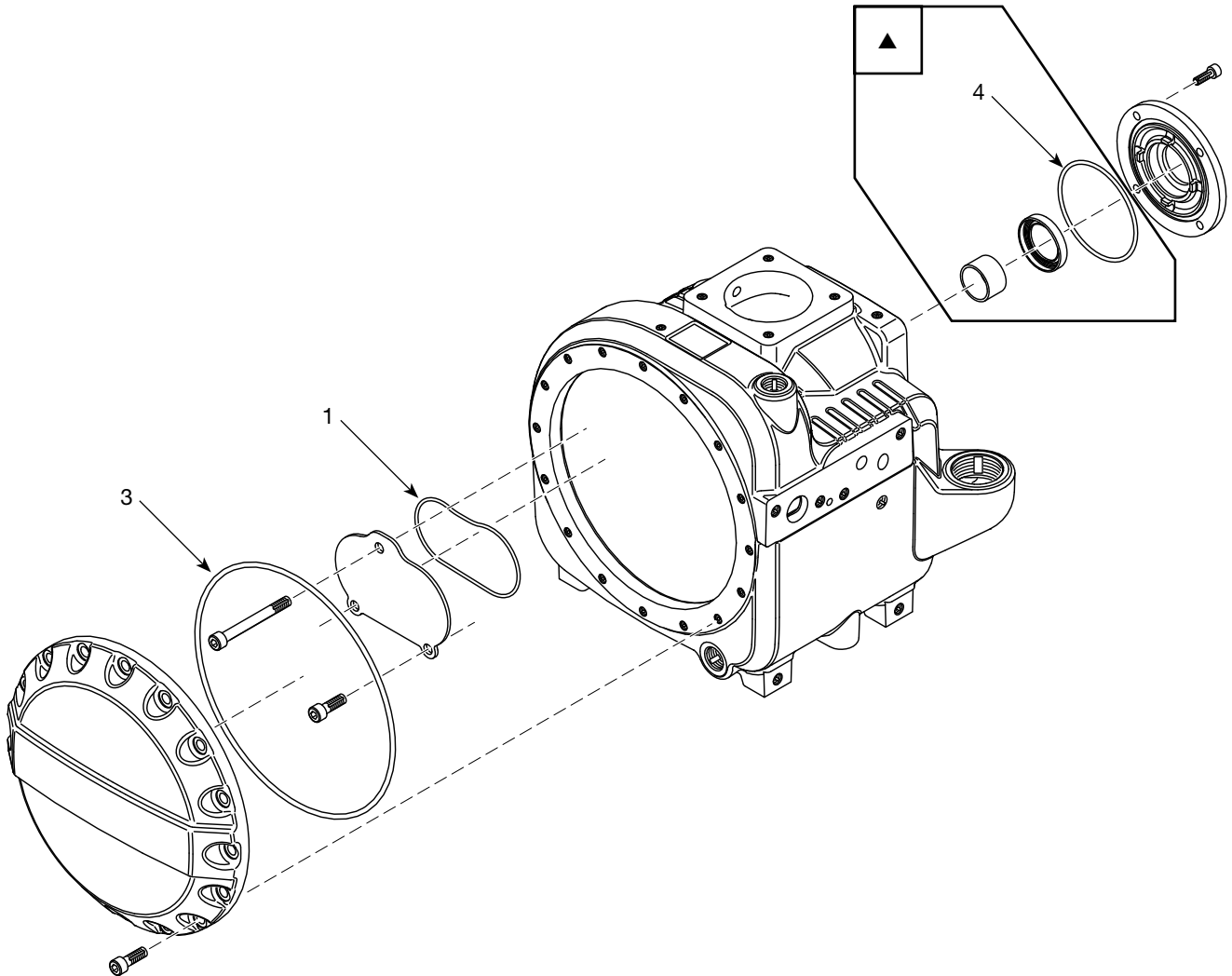
**For Replacement Parts or Technical Assistance, Call 1-855-504-5678**

*Please provide following information:*

- Model number
- Serial number (if any)
- Part description and number as shown in parts list

*Address any correspondence to:*

Campbell Hausfeld  
Attn: Customer Service  
100 Production Drive  
Harrison, OH 45030 U.S.A.





**Replacement Parts List**

Ref. No.	Description	Part Number	Quantity
1	O-ring 92 x 2.5	CS903200AV	1
2	O-ring 12 x 3 (not shown)	CS903300AV	1
3	O-ring 215 x 4.00	CS902400AV	1
4	O-ring 82 x 3	CS903500AV ▲	1

**REPLACEMENT PARTS KITS**

▲	Shaft seal kit	CS904600AV	
---	----------------	------------	--

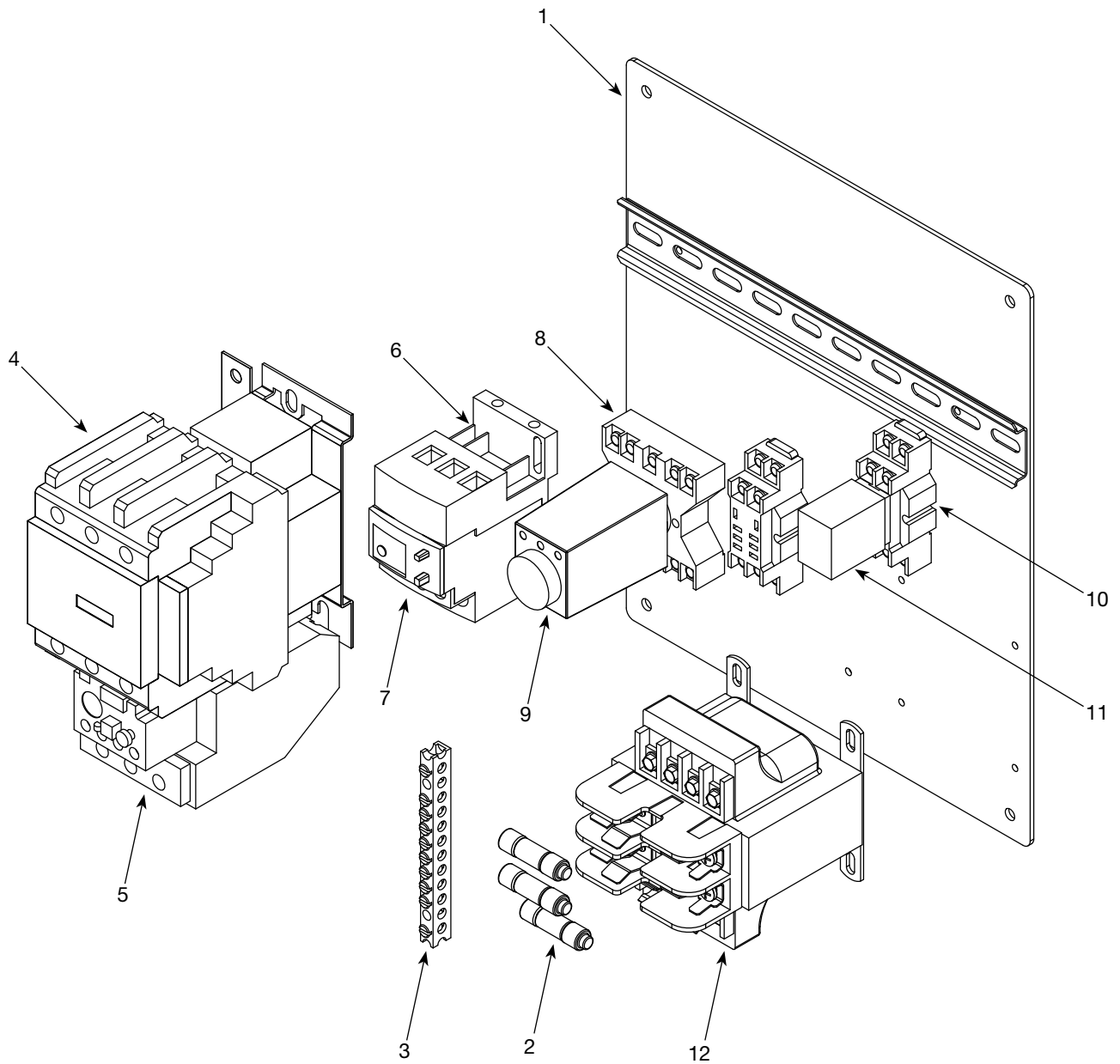
**For Replacement Parts or Technical Assistance, Call 1-855-504-5678**

*Please provide following information:*

- Model number
- Serial number (if any)
- Part description and number as shown in parts list

*Address any correspondence to:*

Campbell Hausfeld  
Attn: Customer Service  
100 Production Drive  
Harrison, OH 45030 U.S.A.



### Replacement Parts List

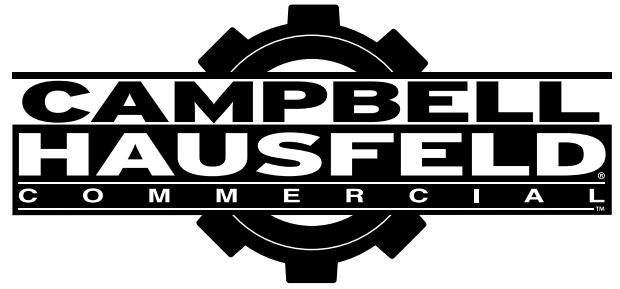
Ref. No.	Description	Part Number	Quantity
1	Sub-panel plate for 14 x 12 box	CS003100AV	1
2	Fuse - time delay (2 Amp)	VP007707AV	3
3	Ground/neutral bar	CS001800AV	1
4	Contactator starter	See Chart Below	1
5	Overload relay	See Chart Below	1
6	Overload relay base	PE000645AV	1
7	Fan motor overload relay	See Chart Below	1
8	Base relay	CS000300AV	1
9	Timer relay	CS000200AV	1
10	8 Pin socket relay base	CS000600AV	2
11	Relay	CW217601AV	2
12	Transformer	CS906100AJ	1

### Contactator and Overload Chart

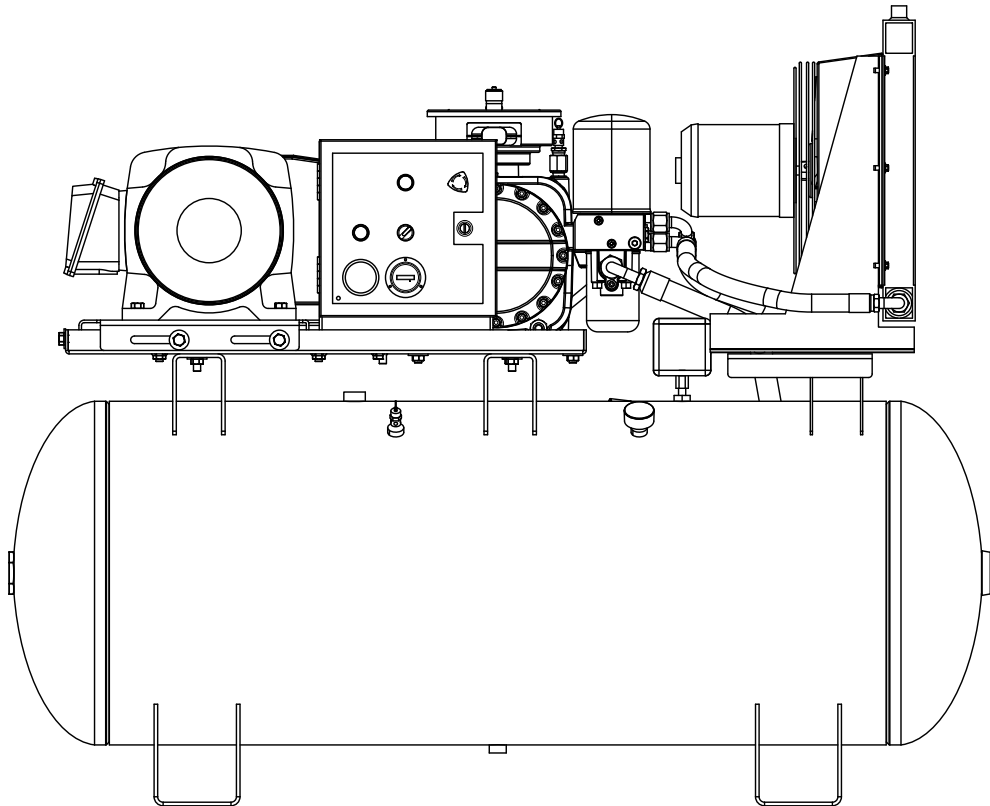
Model	HP	Voltage	Phase	Part Number for the following parts:		
				Contactator	Overload relay	Fan motor overload relay
CS2152	15	208	3	CS904700AJ	CS905300AJ	CS905900AJ
CS2153	15	230	3	CS904700AJ	CS905300AJ	CS905900AJ
CS2154	15	460	3	CS904800AJ	CS905400AJ	CS906000AJ
CS2202	20	208	3	CS904900AJ	CS905500AJ	CS905900AJ
CS2203	20	230	3	CS904900AJ	CS905500AJ	CS905900AJ
CS2204	20	460	3	CS905000AJ	CS905600AJ	CS906000AJ
CS2252	25	208	3	CS905100AJ	CS905700AJ	CS905900AJ
CS2253	25	230	3	CS905100AJ	CS905700AJ	CS905900AJ
CS2254	25	460	3	CS905200AJ	CS905800AJ	CS906000AJ



# Compresores de Aire de Tornillo Rotativo



Modelos CS2152, CS2153, CS2154, CS2202, CS2203, CS2204, CS2252, CS2253, CS2254



## Especificaciones

Modelo	Caballos de Potencia (CP)	Voltaje	Fases	Suministro de Aire @ 10,34 bar Presión de Operación	Tamaño del Tanque (litros)
CS2152	15	208	3	1302,6 l/min	454,2
CS2153	15	230	3	1302,6 l/min	454,2
CS2154	15	460	3	1302,6 l/min	454,2
CS2202	20	208	3	1925,6 l/min	454,2
CS2203	20	230	3	1925,6 l/min	454,2
CS2204	20	460	3	1925,6 l/min	454,2
CS2252	25	208	3	2463,6 l/min	454,2
CS2253	25	230	3	2463,6 l/min	454,2
CS2254	25	460	3	2463,6 l/min	454,2

**¡REGISTRE SU PRODUCTO EN LÍNEA AHORA MISMO!**

<http://reg.ch-commercial.com>

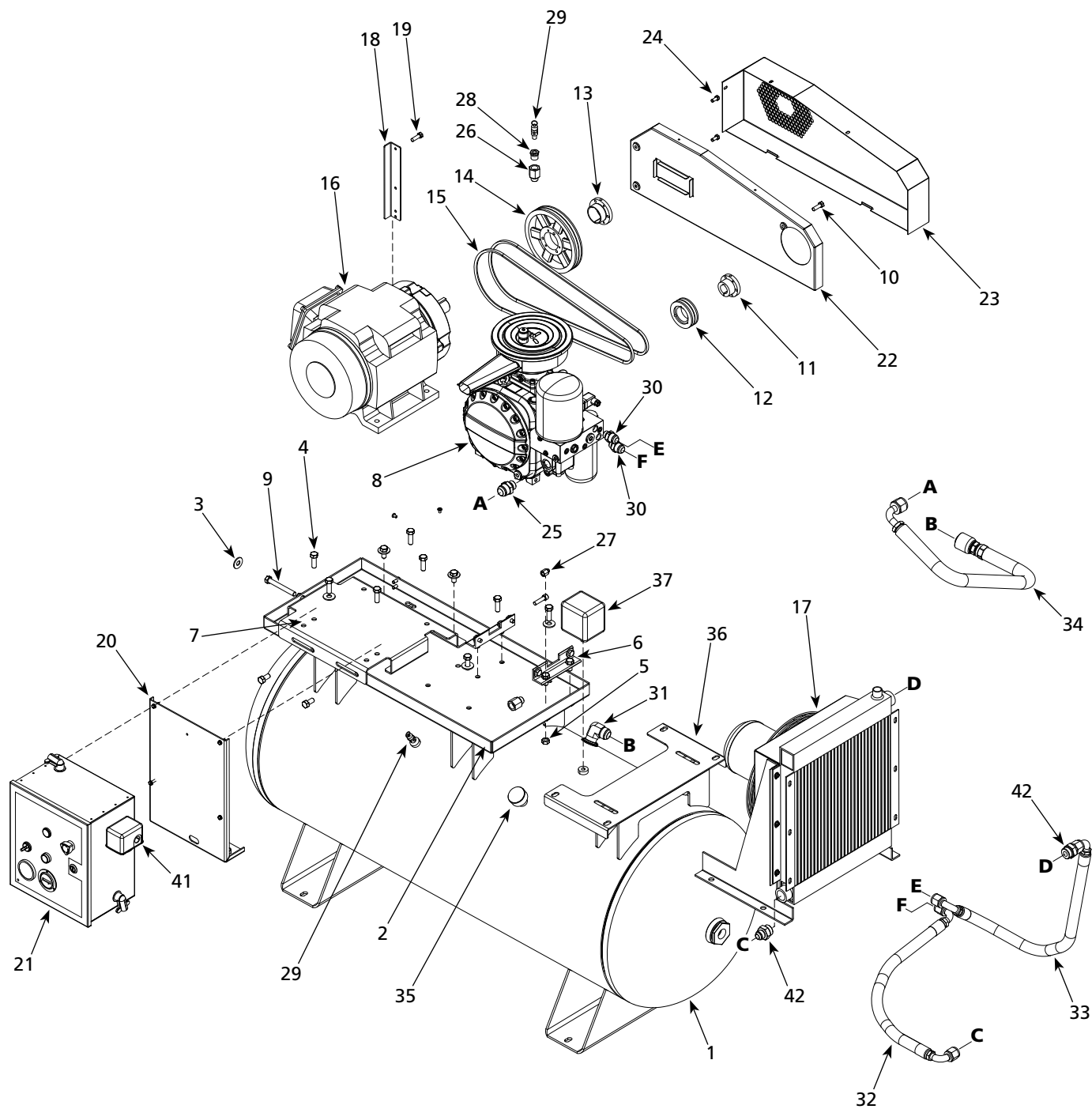
**Para Ordenar Repuestos o Asistencia Técnica, Sírvase Llamar al Distribuidor Más Cercano a Su Domicilio**

*Sírvase proporcionar la siguiente información:*

- Número de modelo
- Número de serie (si tiene)
- Descripción y número de la pieza como se muestra en la lista de repuestos

*Dirija toda la correspondencia a:*

Campbell Hausfeld  
Attn: Customer Service  
100 Production Drive  
Harrison, OH 45030 U.S.A.



**NOTA:** Las conexiones de las mangueras se ilustran mediante la asignación de letras. Por ejemplo la terminal de la manguera **A** se une con el conector **A**.

**Lista de Repuestos**

No. de Ref.	Descripción	CS2152, CS2153 CS2154	CS2202 CS2203 CS2204	CS2252 CS2253 CS2254	Ctd.
1	Ensamble del tanque - 454,2 litros	AR066900CG	AR066900CG	AR066900CG	1
2	Placa de base	BA118700AV	BA118700AV	BA118700AV	1
3	Arandela	ST077303AV	ST077303AV	ST077303AV	5
4	Tornillo de cabeza plana de 12,7 mm - 13 UNC x 3,18 cm	ST171303AV	ST171303AV	ST171303AV	20
5	Tuerca de pestaña de 12,7 mm - 13 UNC	ST116202AV	ST116202AV	ST116202AV	18
6	Soporte de montaje de la bomba rotativa	BA118900AV	BA118900AV	BA118900AV	2
7	Placa de ajuste del motor	BA121300AV	BA119500AV	BA119500AV	1
8	Unidad de compresión	CS020000AV	CS020000AV	CS020000AV	1
9	Tornillo de cabeza hexagonal 12,7 mm - 13 UNC x 10,13 cm	ST070652AV	ST070652AV	ST070652AV	1
10	Tornillo M10 - 1.50 x 16mm	ST076805AV	ST076805AV	ST076805AV	4
11	Buje - unidad de compresión	PU018298AV	PU018298AV	PU018299AV	1
12	Polea acanalada - unidad de compresión	PU018202AV	PU018202AV	PU018201AV	1
13	Buje - Motor	PU018295AV	PU018296AV	PU018296AV	1
14	Polea acanalada - Motor	PU018208AV	PU018212AV	PU018213AV	1
15	Correa	BT014000AV	BT014100AV	BT014200AV	2
16	Motor - trifásico	MC034700AV	MC034400AV	MC034600AV	1
17	Conjunto del ventilador-enfriador del aceite	CS001100AV	CS001100AV	CS001900AV	1
18	Soporte de protector de correa	BG224800AV	BG224800AV	BG224800AV	1
19	Tornillo auto roscado con cabeza hexagonal plana de 7,9 mm - 12 x 19,1 mm	ST016500AV	ST016500AV	ST016500AV	4
20	Soporte de montaje caja eléctrica	BA119800AV	BA119800AV	BA119800AV	1
21	Conjunto de la caja de control	CS002900AJ	CS002900AJ	CS002900AJ	1
22	Protector posterior de correa	BG224600AV	BG224600AV	BG224600AV	1
23	Protector frontal de correa	BG224700AV	BG224700AV	BG224700AV	1
24	Tornillo auto roscado con cabeza hexagonal plana de 6,4 mm - 20 UNC x 19,1 mm	ST074415AV	ST074415AV	ST074415AV	7
25	Conector macho	ST201200AV	ST201200AV	ST201200AV	1
26	Adaptador para tubería rosca inglesa (BSPP, por sus siglas en inglés) - 12,7 mm	ST201500AV	ST201500AV	ST201500AV	2
27	Adaptador para tubería rosca inglesa (BSPP, por sus siglas en inglés) - 9,5 mm	ST201501AV	ST201501AV	ST201501AV	1
28	Reductor de rosca tubería de 12,7 mm - 14 NPT x 6,4 mm - 18 NPT	ST071428AV	ST071428AV	ST071428AV	1
29	Válvula de seguridad	V-209000AV	V-209000AV	V-209000AV	2
30	Conector macho	ST201400AV	ST201400AV	ST201400AV	2
31	Codo	ST201300AV	ST201300AV	ST201300AV	1
32	Conector para manguera	CS002400AV	CS002400AV	CS002400AV	1
33	Conector para manguera	CS002500AV	CS002500AV	CS002500AV	1
34	Conector para manguera	CS001400AV	CS001400AV	CS001400AV	1
35	Manómetro	GA031901AV	GA031901AV	GA031901AV	1
36	Placa de montaje, enfriador de aceite	BA120900AV	BA120900AV	BA121000AV	1
37	Presostato, 10,34 bar (150 psi)	CW207561AV	CW207561AV	CW207561AV	1
38	Válvula de drenaje (inferior del tanque - no se muestra)	ST127700AV	ST127700AV	ST127700AV	1
39	Arandela de trabado de diente externo de 12,7 mm (no se muestra)	ST072610AV	ST072610AV	ST072610AV	1
40	Codo de compresión (al presostato - no se muestra)	ST015500AV	ST015500AV	ST015500AV	2
41	Presostato, 12,07 bar (175 psi)	CW219600AV	CW219600AV	CW219600AV	1
42	Adaptador de manguera al enfriador del aceite	ST201100AV	ST201100AV	ST201101AV	2
43	Tubería para purgado de aceite, 1/2 NPT x 20,32 cm (no se muestra)	ST070399AV	ST070399AV	ST070399AV	1
44	Tapón de la purga del aceite de 1/2 NPT (no se muestra)	ST120802AV	ST120802AV	ST120802AV	1

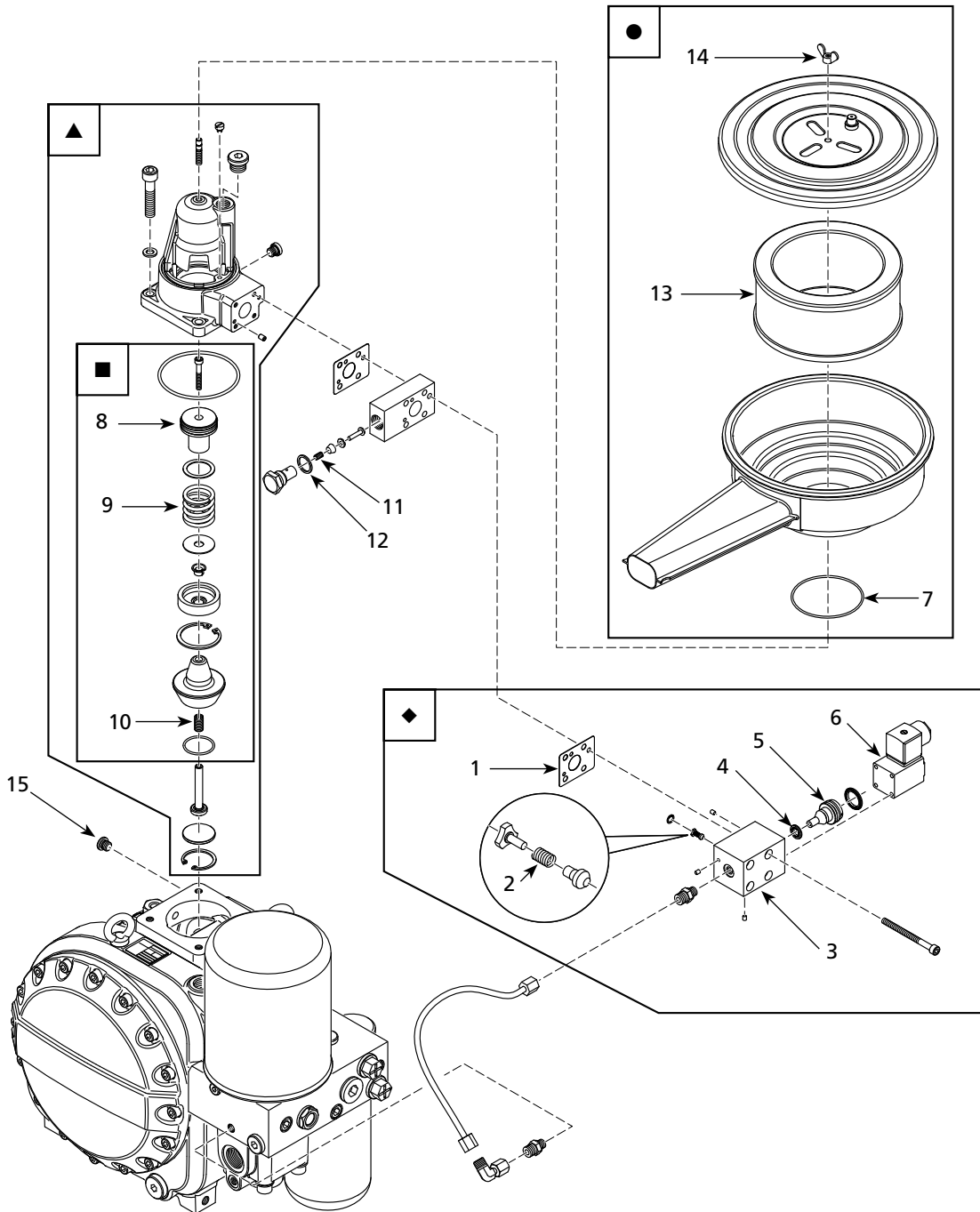
**Para Ordenar Repuestos o Asistencia Técnica, Sírvase Llamar al Distribuidor Más Cercano a Su Domicilio**

*Sírvase proporcionar la siguiente información:*

- Número de modelo
- Número de serie (si tiene)
- Descripción y número de la pieza como se muestra en la lista de repuestos

*Dirija toda la correspondencia a:*

Campbell Hausfeld  
Attn: Customer Service  
100 Production Drive  
Harrison, OH 45030 U.S.A.





## Lista de Repuestos

No. de Ref.	Descripción	Número de Repuesto	Cantidad
1	Junta-sello plano	CS901700AV ◆	1
2	Resorte	CS901800AV ◆	1
3	Válvula de control	CS901900AV ◆	1
4	Manguito del pistón	CS902000AV ◆	1
5	Válvula de pistón	CS902100AV ◆	1
6	Bobina solenoide	CS902200AV ◆	1
7	Anillo en O - 74 x 2.5	CS902300AV ●	1
8	Pistón	CS902600AV ▲ ■	1
9	Seguro-fijador de resorte	CS902700AV ▲ ■	1
10	Seguro-fijador de resorte	CS902800AV ▲ ■	1
11	Seguro-fijador de resorte	CS903000AV	1
12	Sello tórico - A17 x 21 x 1.5	CS903100AV	1
13	Elemento del filtro	CS002600AV ●	1
14	Tuerca de mariposa	CS903600AV ●	1
15	Tornillo tapón de la admisión	CS903900AV	1

### JUEGOS DE REPUESTOS

▲	Válvula de admisión - completa	CS904100AV
■	Válvula de admisión - kit de reparación	CS904200AV
●	Conjunto del filtro de admisión	CS904000AV
◆	Bloque de control CEM	CS904300AV

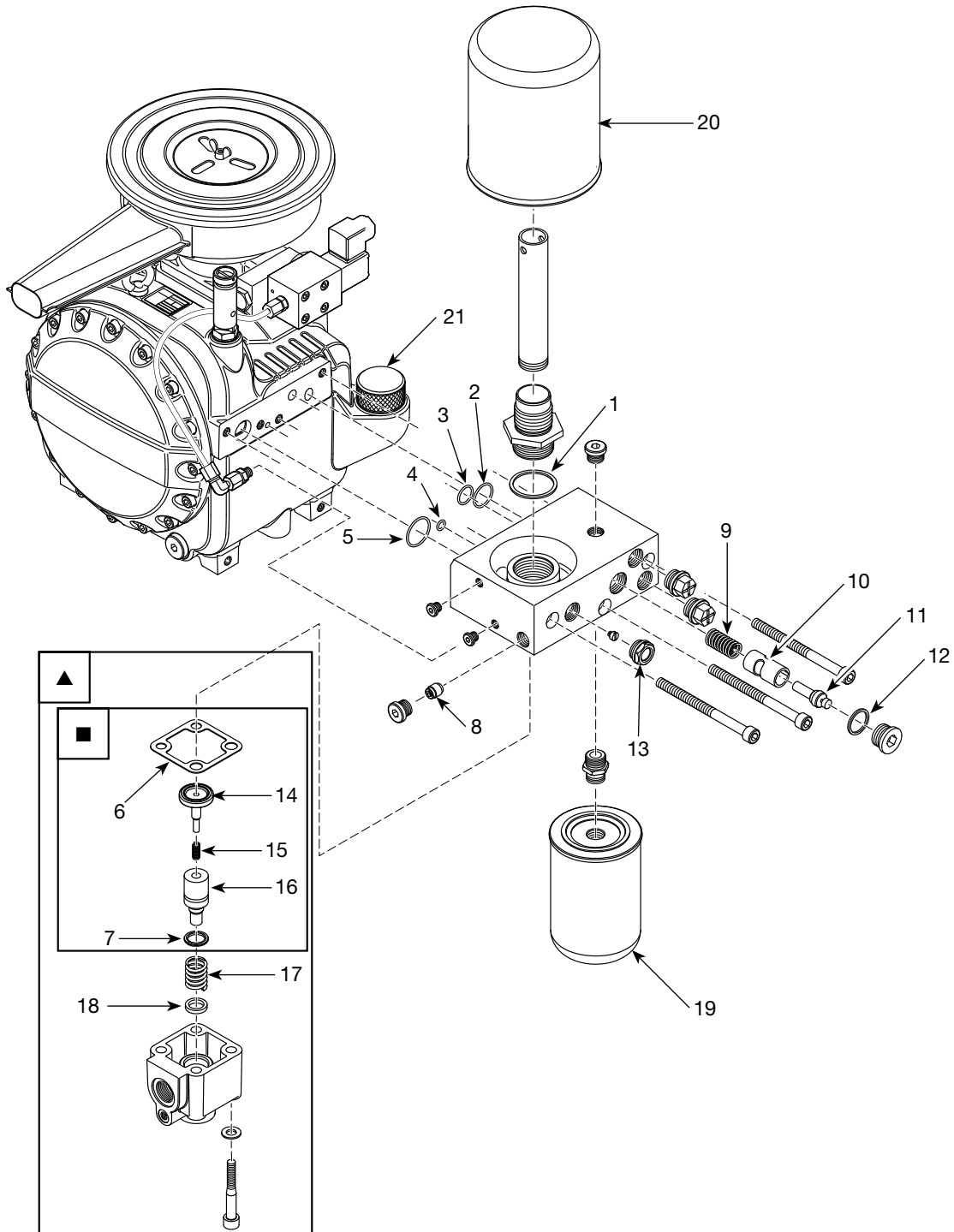
**Para Ordenar Repuestos o Asistencia Técnica, Sírvase Llamar al Distribuidor Más Cercano a Su Domicilio**

*Sírvase proporcionar la siguiente información:*

- Número de modelo
- Número de serie (si tiene)
- Descripción y número de la pieza como se muestra en la lista de repuestos

*Dirija toda la correspondencia a:*

Campbell Hausfeld  
Attn: Customer Service  
100 Production Drive  
Harrison, OH 45030 U.S.A.



## Lista de Repuestos

No. de Ref.	Descripción	Número de Repuesto	Cantidad
1	Anillo de sellado	CS900000AV	1
2	Anillo en O - 24.00X2.00	CS900100AV	1
3	Anillo en O - 18.00X2.00	CS900200AV	1
4	Anillo en O - 8.00X2.00	CS900300AV	1
5	Anillo en O - 30x2	CS902900AV	1
6	Junta-sello plano	CS901000AV ▲ ■	1
7	Empaque	CS901400AV ▲ ■	1
8	Válvula de chequeo	CS900400AV	1
9	Anillo roscado de presión	CS900500AV	1
10	Conector de válvula térmica	CS900600AV	1
11	Elemento de térmica 68° - 85° C (155° - 185° F)	CS900700AV	1
12	Anillo de sellado	CS900800AV	1
13	Ventanilla	CS900900AV	1
14	Válvula del pistón	CS901100AV ▲ ■	1
15	Anillo a presión	CS901200AV ▲ ■	1
16	Pistón	CS901300AV ▲ ■	1
17	Resorte	CS901500AV ▲	1
18	Anillo	CS901600AV ▲	1
19	Filtro de aceite	CS001700AV	1
20	Separador aire-aceite	CS001600AV	1
21	Tapón de llenado de aceite	CS903700AV	1
<b>JUEGOS DE REPUESTOS</b>			
▲	Válvula de presión mínima - completa	CS904500AV	
■	Válvula de presión mínima - kit de reparación	CS904400AV	

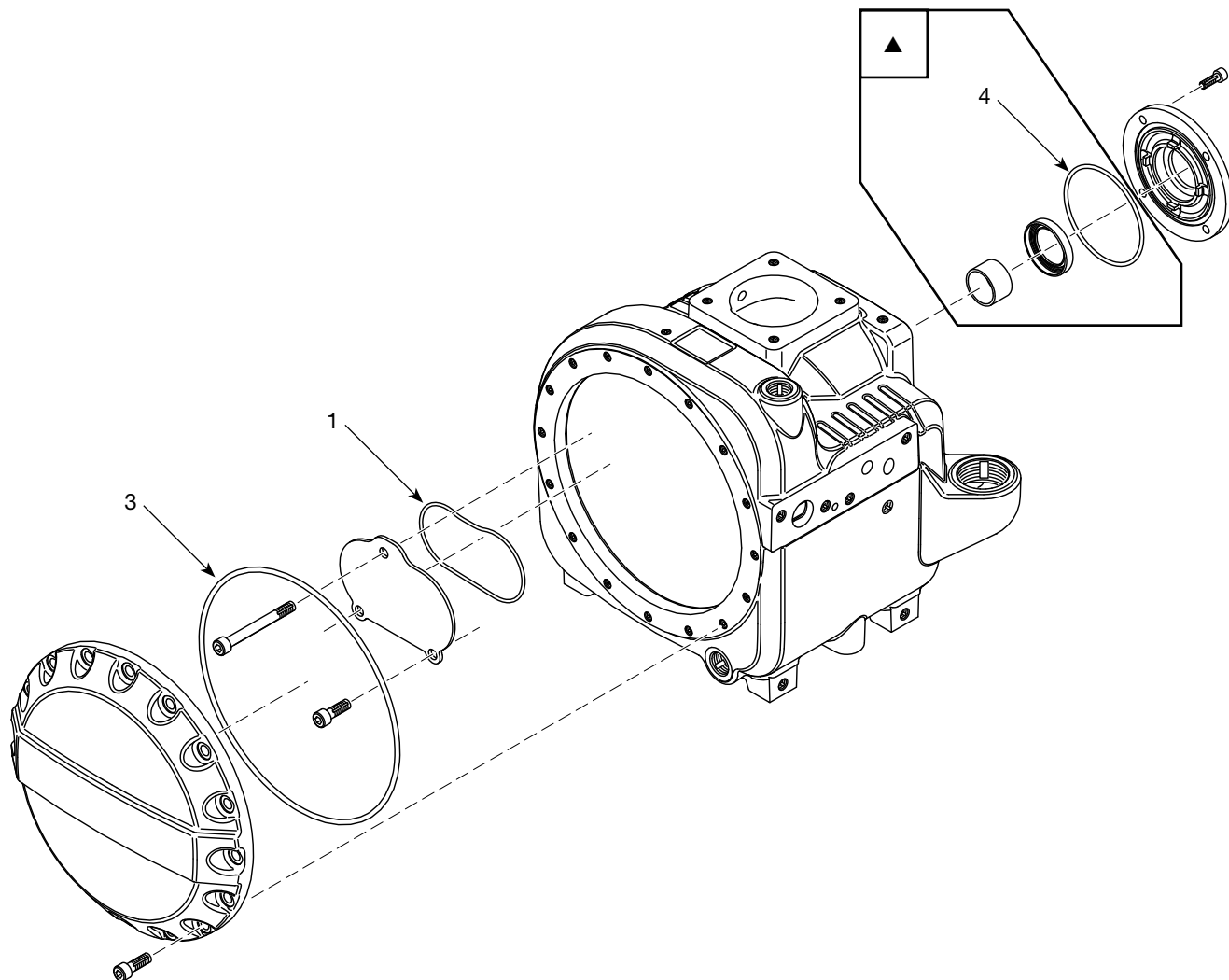
**Para Ordenar Repuestos o Asistencia Técnica, Sírvase Llamar al Distribuidor Más Cercano a Su Domicilio**

*Sírvase proporcionar la siguiente información:*

- Número de modelo
- Número de serie (si tiene)
- Descripción y número de la pieza como se muestra en la lista de repuestos

*Dirija toda la correspondencia a:*

Campbell Hausfeld  
Attn: Customer Service  
100 Production Drive  
Harrison, OH 45030 U.S.A.



### Lista de Repuestos

No. de Ref.	Descripción	Número de Repuesto	Cantidad
1	Anillo en O - 92 x 2.5	CS903200AV	1
2	Anillo en O - 12 x 3 (no se muestra)	CS903300AV	1
3	Anillo en O - 215 x 4.00	CS902400AV	1
4	Anillo en O - 82 x 3	CS903500AV ▲	1

### JUEGOS DE REPUESTOS

▲	Kit, sello del eje	CS904600AV	
---	--------------------	------------	--

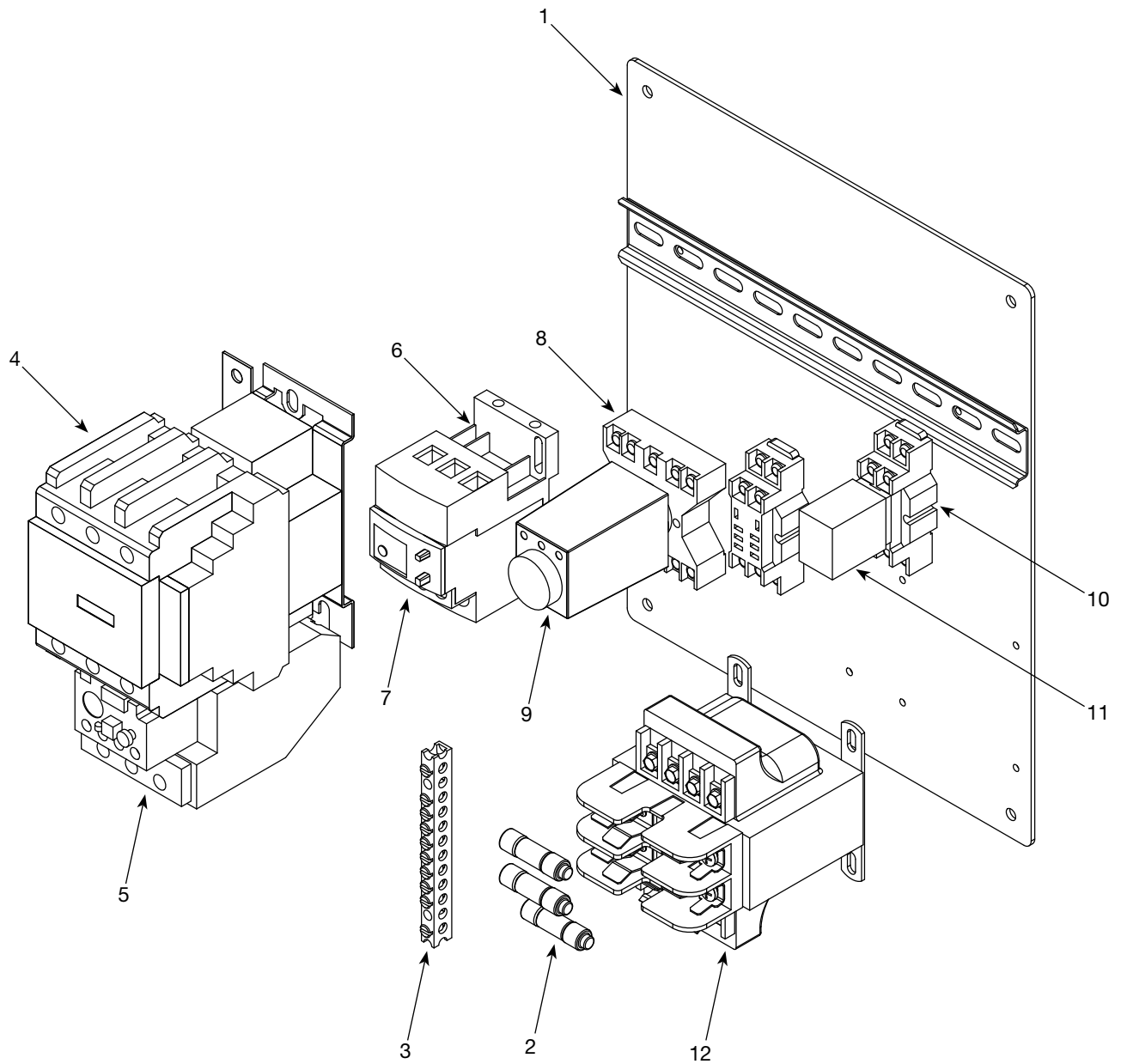
**Para Ordenar Repuestos o Asistencia Técnica, Sírvase Llamar al Distribuidor Más Cercano a Su Domicilio**

*Sírvase proporcionar la siguiente información:*

- Número de modelo
- Número de serie (si tiene)
- Descripción y número de la pieza como se muestra en la lista de repuestos

*Dirija toda la correspondencia a:*

Campbell Hausfeld  
Attn: Customer Service  
100 Production Drive  
Harrison, OH 45030 U.S.A.



## Lista de Repuestos

No. de Ref.	Descripción	Número de Repuesto	Cantidad
1	Placa del sub-panel para caja de 35,56 cm × 30,48 cm	CS003100AV	1
2	Fusible - de acción retardada (2 amp)	VP007707AV	3
3	Barra de tierra / neutra	CS001800AV	1
4	Contactador del arrancador	Vea la tabla siguiente	1
5	Relé de sobrecarga	Vea la tabla siguiente	1
6	Base del relé de sobrecarga	PE000645AV	1
7	Relé de sobrecarga, motor del ventilador	Vea la tabla siguiente	1
8	Base del relé	CS000300AV	1
9	Relé temporizador	CS000200AV	1
10	Base relé, clavija de 8 terminales	CS000600AV	2
11	Relé	CW217601AV	2
12	Transformador	CS906100AJ	1

## Tabla de Contactores y Relés de Sobrecarga

Modelo	CP	Voltaje	Fases	Números de parte de los componentes:		
				Contactador	Relé de sobrecarga	Relé de sobrecarga, motor del ventilador
CS2152	15	208	3	CS904700AJ	CS905300AJ	CS905900AJ
CS2153	15	230	3	CS904700AJ	CS905300AJ	CS905900AJ
CS2154	15	460	3	CS904800AJ	CS905400AJ	CS906000AJ
CS2202	20	208	3	CS904900AJ	CS905500AJ	CS905900AJ
CS2203	20	230	3	CS904900AJ	CS905500AJ	CS905900AJ
CS2204	20	460	3	CS905000AJ	CS905600AJ	CS906000AJ
CS2252	25	208	3	CS905100AJ	CS905700AJ	CS905900AJ
CS2253	25	230	3	CS905100AJ	CS905700AJ	CS905900AJ
CS2254	25	460	3	CS905200AJ	CS905800AJ	CS906000AJ

