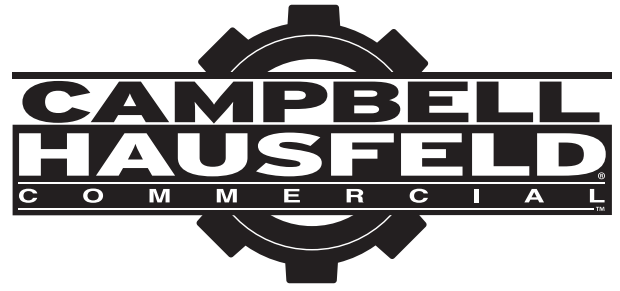
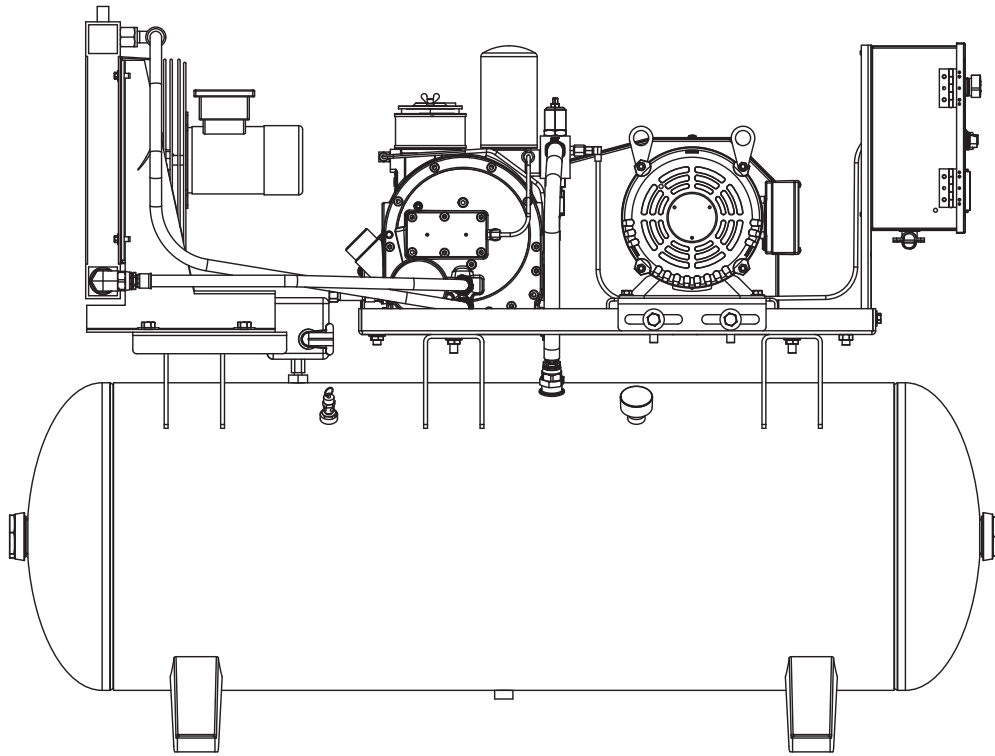


# Rotary Screw Air Compressors



Models CS1051, CS1052, CS1053, CS1054, CS1071, CS1072, CS1073, CS1074, CS1102, CS1103, CS1104



## Specifications

Model	HP	Voltage	Phase	Air Delivery @ 150 psi Operating Pressure	Tank Size (Gallons)
CS1051	5	230	1	18.2 CFM	80
CS1052	5	208	3	18.2 CFM	80
CS1053	5	230	3	18.2 CFM	80
CS1054	5	460	3	18.2 CFM	80
CS1071	7.5	230	1	27.0 CFM	80
CS1072	7.5	208	3	27.0 CFM	80
CS1073	7.5	230	3	27.0 CFM	80
CS1074	7.5	460	3	27.0 CFM	80
CS1102	10	208	3	36.0 CFM	80
CS1103	10	230	3	36.0 CFM	80
CS1104	10	460	3	36.0 CFM	80

**REGISTER YOUR PRODUCT ONLINE NOW!**

<http://reg.ch-commercial.com>

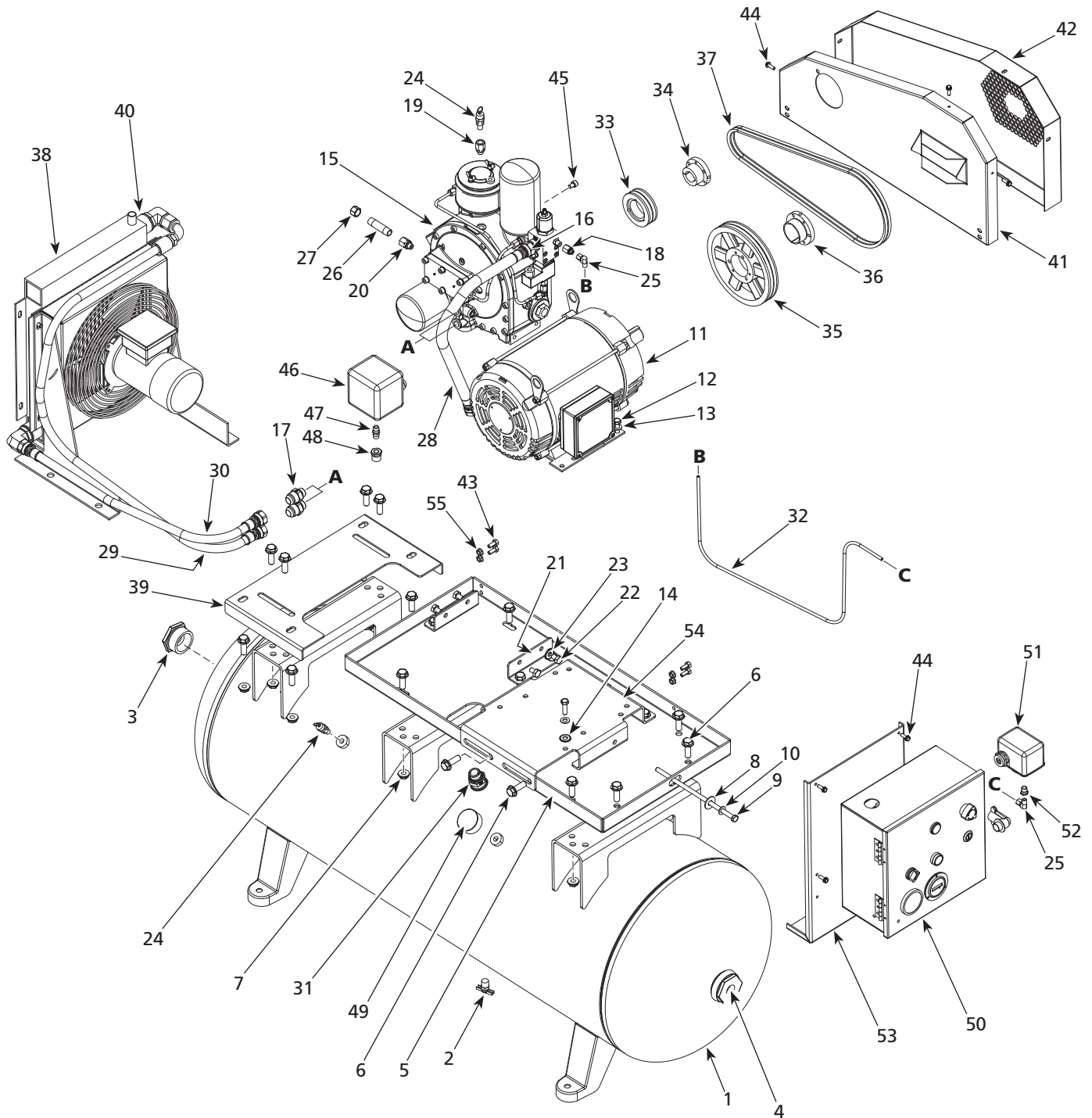
**For Replacement Parts or Technical Assistance, Call 1-855-504-5678**

*Please provide following information:*

- Model number
- Serial number (if any)
- Part description and number as shown in parts list

*Address any correspondence to:*

Campbell Hausfeld  
Attn: Customer Service  
100 Production Drive  
Harrison, OH 45030 U.S.A.



**NOTE:** Hose connections are illustrated by letter designations. For example: hose end **A** connects to connector **A**.

**Replacement Parts List**

Ref. No.	Description	CS1051	CS1071	CS1102	Qty.
		CS1052 CS1053 CS1054	CS1072 CS1073 CS1074	CS1103 CS1104	
1	80 Gallon tank assembly	AR067100CG	AR067100CG	AR067100CG	1
2	Drain valve	ST127700AV	ST127700AV	ST127700AV	1
3	2 inch NPT O-ring plug	PG201001AV	PG201001AV	PG201001AV	1
4	2 inch x 1 inch O-ring reducer	PG201003AV	PG201003AV	PG201003AV	1
5	Baseplate	BA121200AJ	BA121200AJ	BA121200AJ	1
6	Flange screw 1/2 - 13 x 1-1/2 inch	ST171303AV	ST171303AV	ST171303AV	20
7	Nut 1/2 - 13 serrated flange	ST116202AV	ST116202AV	ST116202AV	16
8	Washer 7/16 inch	ST070916AV	ST070916AV	ST070916AV	1
9	3/8 - 16 x 10 inch Hex bolt	ST085406AV	ST085406AV	ST085406AV	1
10	Plain washer 3/8 inch	ST057700AV	ST057700AV	ST057700AV	1
11	Motor	See Page 11	See Page 11	See Page 11	1
12	Hex head cap screw 3/8 - 16 x 1-1/4 inch	ST070638AV	ST070638AV	ST070638AV	4
13	Washer 3/8 inch	ST070914AV	ST070914AV	ST070914AV	4
14	External tooth washer 3/8 inch	ST072608AV	ST072608AV	ST072608AV	1
15	Air end	CS010000AV	CS010000AV	CS010000AV	1
16	Fitting BSPP - Flare	ST201201AV	ST201201AV	ST201201AV	1
17	Fitting BSPP - Flare	ST201401AV	ST201401AV	ST201401AV	2
18	Fitting 1/8 BSPP - NPT	ST201501AV	ST201501AV	ST201501AV	1
19	Fitting 1/4 BSPP - NPT	ST201502AV	ST201502AV	ST201502AV	1
20	Fitting 3/8 inch	ST201503AV	ST201503AV	ST201503AV	1
21	Pump foot	BA118800AV	BA118800AV	BA118800AV	2
22	Socket head cap screw M10 - 1.5 x 16mm	ST116110AV	ST116110AV	ST116110AV	4
23	10mm External tooth lock washer	ST203101AV	ST203101AV	ST203101AV	1
24	Safety valve 200 psi	V-209000AV	V-209000AV	V-209000AV	2
25	Compression elbow	ST015500AV	ST015500AV	ST015500AV	1
26	Pipe nipple	ST070315AV	ST070315AV	ST070315AV	1
27	3/8 inch NPT Pipe cap	ST149700AV	ST149700AV	ST149700AV	1
28	Hose assembly 3/4 inch I.D. air outlet	CS004300AV	CS004300AV	CS004300AV	1
29	Hose assembly 1/2 inch I.D. oil outlet	CS004400AV	CS004400AV	CS004400AV	1
30	Hose assembly 1/2 inch I.D. oil inlet	CS004500AV	CS004500AV	CS004500AV	1
31	Fitting	ST201800AV	ST201800AV	ST201800AV	1
32	High pressure 1/4 inch copper tubing	CS004600AP	CS004600AP	CS004600AP	1
33	Pulley - air end	PU018207AV	PU018210AV	PU018202AV	1
34	Bushing - air end	PU018298AV	PU018298AV	PU018298AV	1
35	Pulley - motor	PU018208AV	PU018204AV	PU018212AV	1
36	Bushing - motor	PU018294AV	PU018294AV	PU018295AV	1
37	Belt	BT010701AV	BT010701AV	BT010701AV	2
38	Oil cooler assembly	See Page 11	See Page 11	See Page 11	1
39	Oil cooler mounting plate	BA121600AV	BA121600AV	BA121600AV	1
40	Elbow fitting	ST201702AV	ST201702AV	ST201702AV	2
41	Belt guard back	BG224401AV	BG224401AV	BG224401AV	1
42	Belt guard front	BG224501AV	BG224501AV	BG224501AV	1
43	Hex head cap screw 5/16 - 18 x 3/4 inch	ST016000AV	ST016000AV	ST016000AV	4
44	Screw 1/4 - 20 x 3/4 inch	ST074415AV	ST074415AV	ST074415AV	3
45	Socket head cap screw M8 - 1.25 x 12mm	ST116103AV	ST116103AV	ST116103AV	1
46	Square D pressure switch 150 - 130 psi	CW219600AV	CW219600AV	CW219600AV	1
47	Steel nipple 1/4 -18 NPT	HF002401AV	HF002401AV	HF002401AV	1
48	Reducer bushing	ST071428AV	ST071428AV	ST071428AV	1
49	Gauge 300 psi	GA031901AV	GA031901AV	GA031901AV	1
50	Electrical control box assembly	See Page 11	See Page 11	See Page 11	1
51	UL Pressure switch 175 - 135	CW207561AV	CW207561AV	CW207561AV	1
52	Pipe reducer bushing 1/4 - 18 x 1/8 - 27	ST071407AV	ST071407AV	ST071407AV	1
53	Electrical box bracket	BA121700AV	BA121700AV	BA121700AV	1
54	Adjustable motor base	BA121400AJ	BA121400AJ	BA121400AJ	1
55	Nut 5/16 inch	ST146001AV	ST146001AV	ST146001AV	4

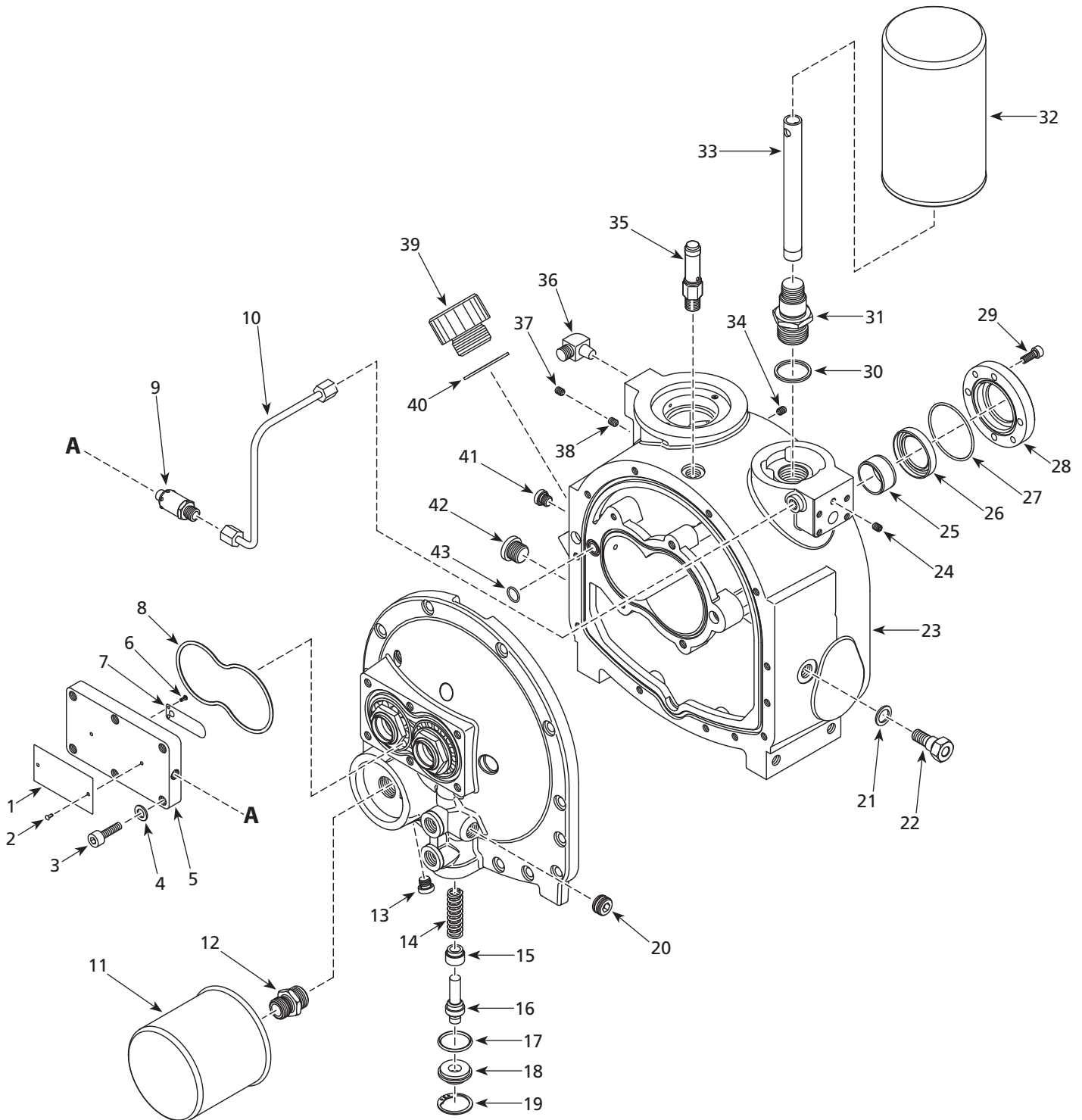
**For Replacement Parts or Technical Assistance, Call 1-855-504-5678**

*Please provide following information:*

- Model number
- Serial number (if any)
- Part description and number as shown in parts list

*Address any correspondence to:*

Campbell Hausfeld  
Attn: Customer Service  
100 Production Drive  
Harrison, OH 45030 U.S.A.



**Replacement Parts List**

Ref. No.	Description	Part Number	Quantity
1	Name plate	--	1
2	Pin	--	1
3	Pan head screw	--	1
4	Washer	--	1
5	Top cover	--	1
6	Pin	--	1
7	Valve plate	--	1
8	O-ring	--	1
9	Oil return control	CS907500AV	1
10	Oil return tube	--	1
11	Oil filter	CS002200AV	1
12	Coupler	--	1
13	Plug screw	--	1
14	Pressure spring	▲	1
15	Bushing	▲	1
16	Thermostat	CS907300AV ▲	1
17	O-Ring	▲	1
18	Cap	▲	1
19	Snap ring	▲	1
20	Plug screw	--	1
21	Sealing ring	CS908000AV	1
22	Protective sleeve	CS908100AV	1
23	Housing	--	1
24	Set screw	--	1
25	Inner ring	■	1
26	Shaft seal ring	CS908300AV ■	1
27	O-ring	■	1
28	Front cover	■	1
29	Pan head screw	■	1
30	Sealing ring	CS907900AV	1
31	Fitting	--	1
32	Air-oil separator	CS002100AV	1
33	Suction pipe	--	1
34	Set screw	--	1
35	Safety valve	V-209000AV	1
36	Elbow connector	--	1
37	Set screw	--	1
38	Set screw	--	1
39	Oil fill plug (includes oil seal ring)	CS907700AV	1
40	Oil seal ring	CS907800AV	1
41	Plug screw	--	1
42	Plug screw	--	1
43	O-ring	--	1
<b>REPLACEMENT PARTS KITS</b>			
▲	Oil thermostat maintenance kit	CS907400AV	
■	Shaft seal maintenance kit	CS908400AV	
--	Not available		

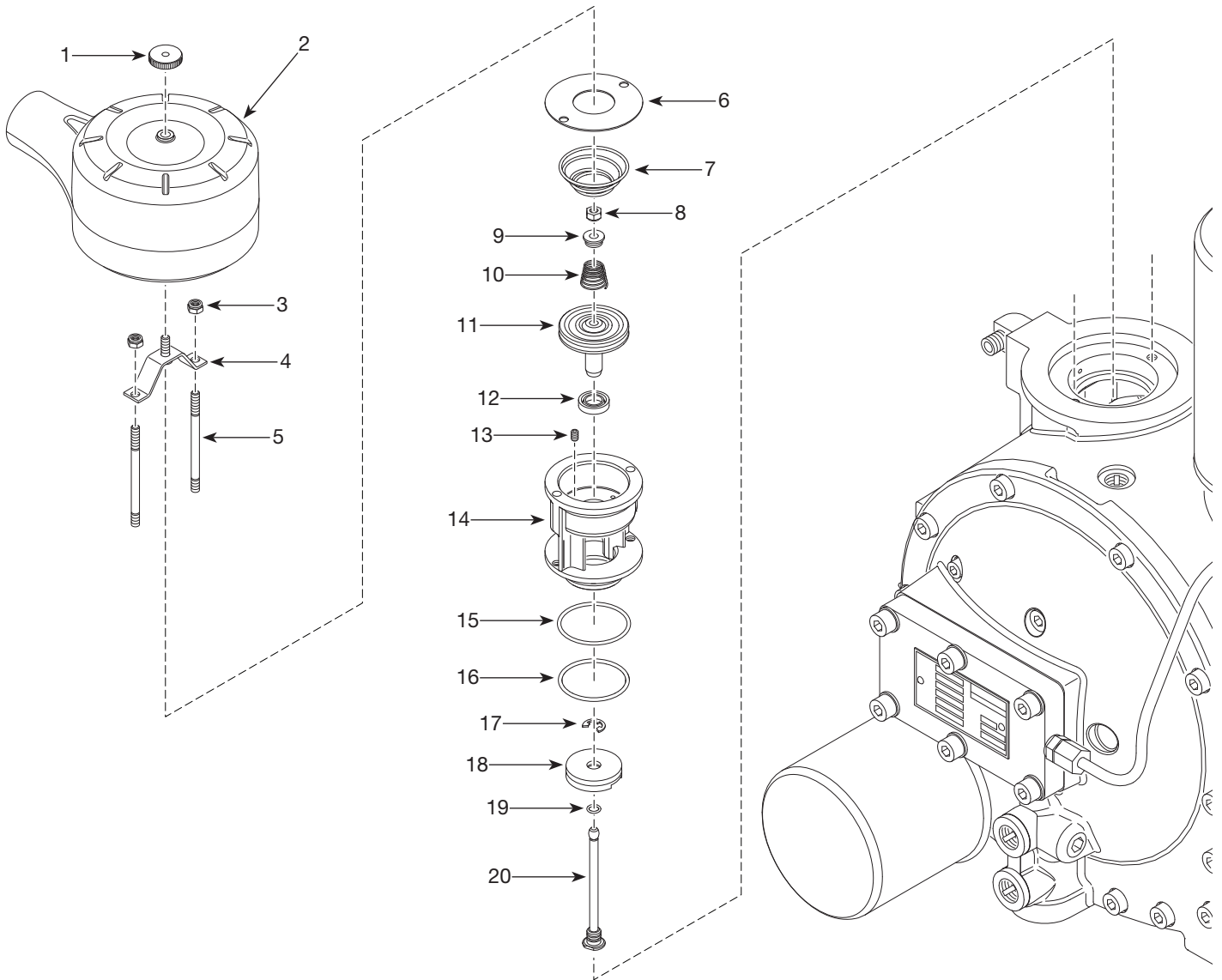
**For Replacement Parts or Technical Assistance, Call 1-855-504-5678**

*Please provide following information:*

- Model number
- Serial number (if any)
- Part description and number as shown in parts list

*Address any correspondence to:*

Campbell Hausfeld  
Attn: Customer Service  
100 Production Drive  
Harrison, OH 45030 U.S.A.



## Replacement Parts List

Ref. No.	Description	Part Number	Quantity
1	Nut	CS908500AV	1
2	Filter housing	CS908600AV	1
3	Hex. nut	--	1
4	Filter housing bracket	--	1
5	Threaded pin	--	1
6	Spring guide	--	1
7	Spring	CS908700AV ▲ ■	1
8	Hex. nut	CS908800AV ■	1
9	Spring guide	CS908900AV ■	1
10	Spring	CS909000AV ■	1
11	Piston	CS909100AV ▲ ■	1
12	V-ring	CS909200AV ■	1
13	Threaded pin	CS909300AV ■	1
14	Housing	■	1
15	O-ring - 47 x 2mm	CS909500AV ▲ ■	1
16	O-ring - 45.69 x 2.62mm	CS909600AV ▲ ■	1
17	Snap ring	CS909700AV ■	1
18	Valve head set	■	1
19	O-ring - 7 x 1.5mm	CS909900AV ■	1
20	Rod	--	1
	Intake filter cartridge (not shown)	CS002700AV	1
<b>REPLACEMENT PARTS KITS</b>			
▲	Intake valve kit	CS910000AV	
■	Intake valve maintenance kit	CS910100AV	
--	Not available		

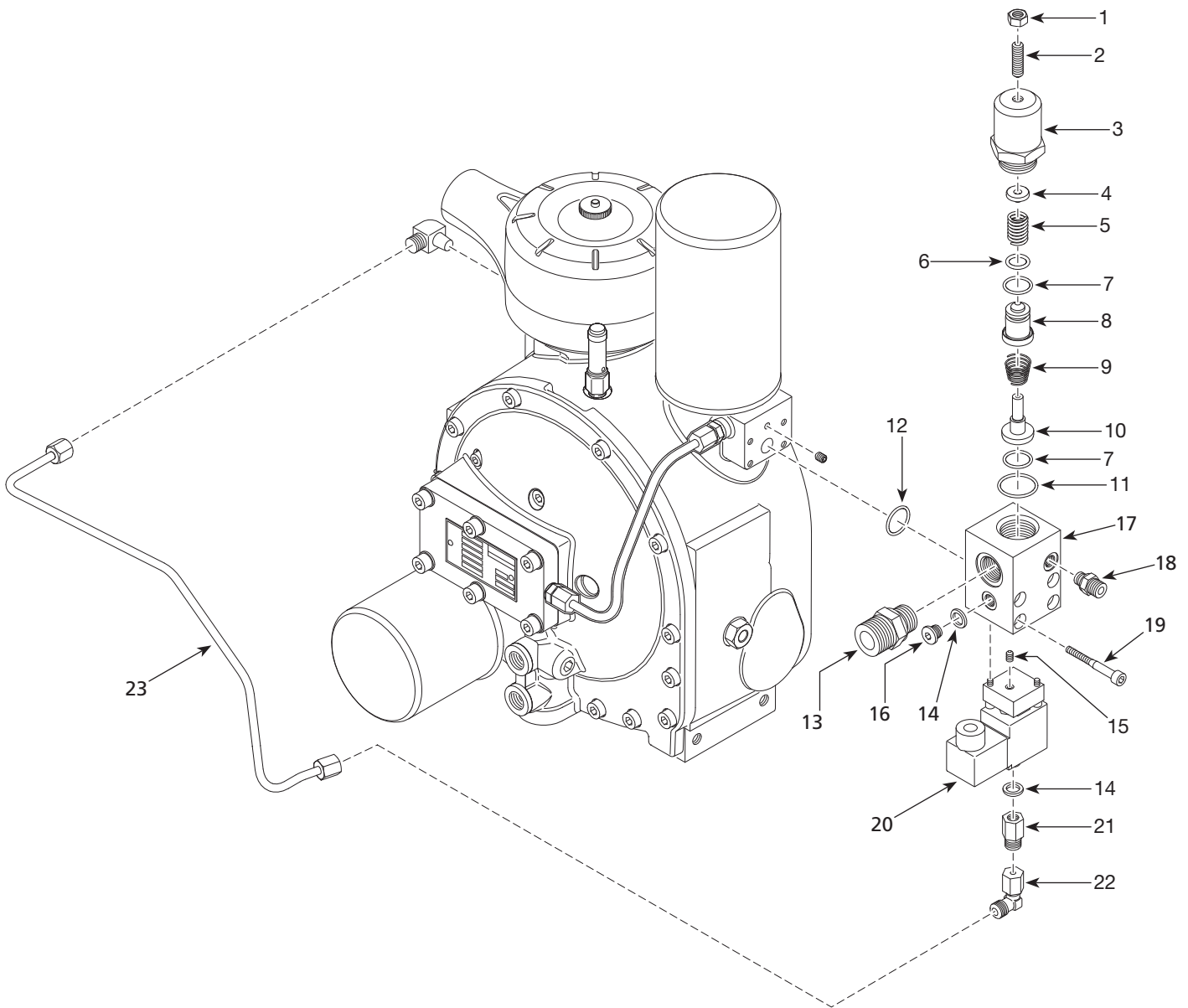
**For Replacement Parts or Technical Assistance, Call 1-855-504-5678**

*Please provide following information:*

- Model number
- Serial number (if any)
- Part description and number as shown in parts list

*Address any correspondence to:*

Campbell Hausfeld  
Attn: Customer Service  
100 Production Drive  
Harrison, OH 45030 U.S.A.





### Replacement Parts List

Ref. No.	Description	Part Number	Quantity
1	Hex. nut	■	1
2	Screw	■	1
3	Screw connection	■	1
4	Spring guide	■	1
5	Pressure spring	CS910200AV ▲ ■	1
6	O-ring - 13 x 2.5mm	CS910300AV ▲ ■	1
7	O-ring - 18 x 2mm	CS900200AV ▲ ■	2
8	Piston (includes o-ring)	CS910500AV ▲ ■	1
9	Spring	CS909000AV ▲ ■	1
10	Valve head (includes spring)	CS910700AV ▲ ■	1
11	O-ring - 26 x 2mm	CS910900AV ▲ ■	1
12	O-ring	--	1
13	Fitting	--	1
14	Sealing ring	CS911100AV	2
15	Screw	--	1
16	Locking screw	--	1
17	Housing	--	1
18	Fitting	--	1
19	Pan head screw	--	1
20	Solenoid valve	CS911200AV	1
21	Fitting	--	1
22	Adjustable elbow fitting	--	1
23	Tube	--	1
<b>REPLACEMENT PARTS KITS</b>			
▲	Minimum pressure valve maintenance kit	CS911400AV	
■	Complete piston pressure valve	CS911500AV	
--	Not available		

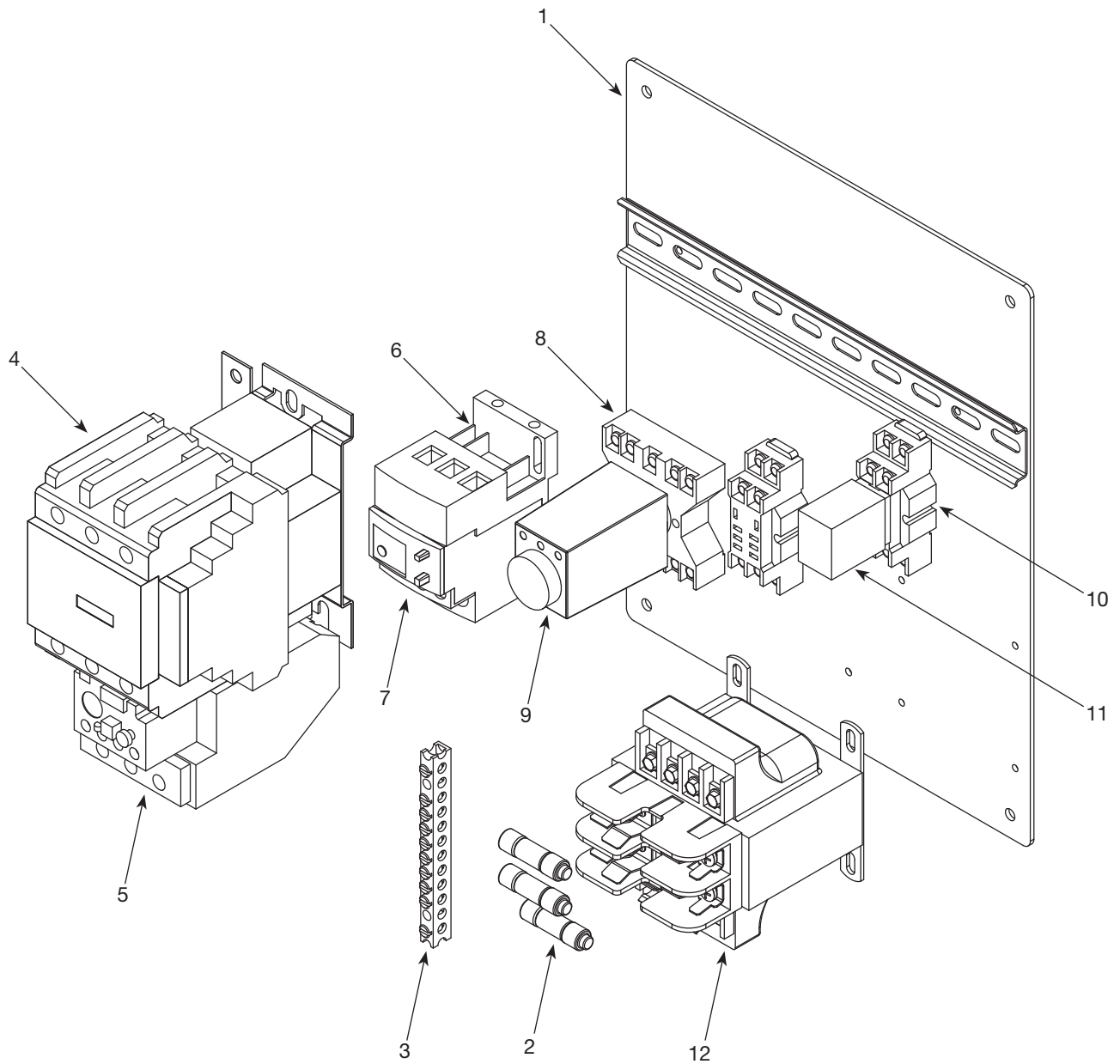
**For Replacement Parts or Technical Assistance, Call 1-855-504-5678**

*Please provide following information:*

- Model number
- Serial number (if any)
- Part description and number as shown in parts list

*Address any correspondence to:*

Campbell Hausfeld  
Attn: Customer Service  
100 Production Drive  
Harrison, OH 45030 U.S.A.



**Replacement Parts List**

Ref. No.	Description	Part Number	Quantity
1	Sub-panel plate for 14 x 12 box	CS003100AV	1
2	Fuse - time delay (2 Amp)	JP007707AV	3
3	Ground/neutral bar	CS001800AV	1
4	Contactor starter	See Chart Below	1
5	Overload relay	See Chart Below	1
6	Overload relay base	PE000645AV	1
7	Fan motor overload relay	See Chart Below	1
8	Base relay	CS000300AV	1
9	Timer relay	CS000200AV	1
10	8 Pin socket relay base	CS000600AV	2
11	Relay	CW217601AV	2
12	Transformer	CS906100AJ	1

**Motor, Oil Cooler Assembly, Control Box Assembly, Contactor and Overload Chart**

Part Number for the following parts:								
Model	HP	Voltage, Phase	Motor	Oil cooler assembly	Electrical control box assembly	Contactor	Overload relay	Fan motor overload relay
CS1051	5	230, 1	MC022393IP	CS006100AJ	CS005700AJ	CS905000AJ	CS905600AJ	Not Available
CS1052	5	208, 3	MC033500SJ	CS002000AJ	CS005600AJ	CS906400AJ	CS906500AJ	CS905900AJ
CS1053	5	230, 3	MC033500SJ	CS002000AJ	CS005500AJ	CS906400AJ	CS906500AJ	CS905900AJ
CS1054	5	460, 3	MC033500SJ	CS002000AJ	CS005400AJ	CS906600AJ	CS906700AJ	CS906000AJ
CS1071	7.5	230, 1	MC025100AV	CS006100AJ	CS005300AJ	CS904700AJ	CS905800AJ	Not Available
CS1072	7.5	208, 3	MC033600AV	CS002000AJ	CS005200AJ	CS904800AJ	CS905400AJ	CS905900AJ
CS1073	7.5	230, 3	MC033600AV	CS002000AJ	CS005100AJ	CS904800AJ	CS905400AJ	CS905900AJ
CS1074	7.5	460, 3	MC033600AV	CS002000AJ	CS005000AJ	CS911600AJ	CS911700AJ	CS906000AJ
CS1102	10	208, 3	MC033700AV	CS002000AJ	CS004900AJ	CS905000AJ	CS905600AJ	CS905900AJ
CS1103	10	230, 3	MC033700AV	CS002000AJ	CS004800AJ	CS905000AJ	CS905600AJ	CS905900AJ
CS1104	10	460, 3	MC033700AV	CS002000AJ	CS004700AJ	CS906400AJ	CS906500AJ	CS906000AJ

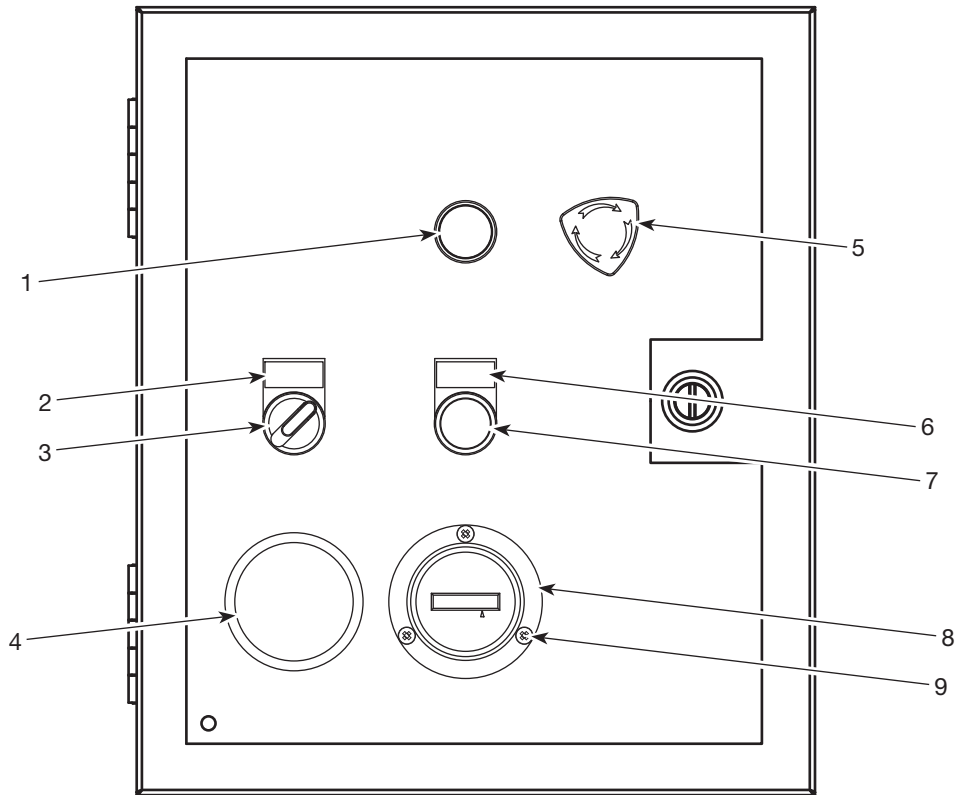
**For Replacement Parts or Technical Assistance, Call 1-855-504-5678**

*Please provide following information:*

- Model number
- Serial number (if any)
- Part description and number as shown in parts list

*Address any correspondence to:*

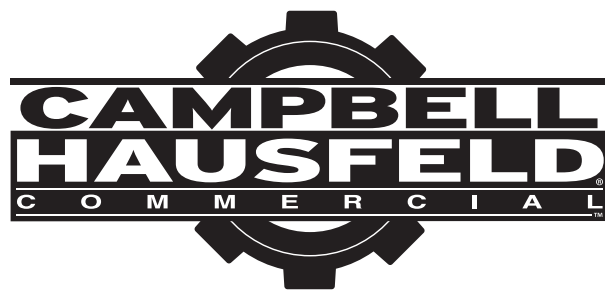
Campbell Hausfeld  
 Attn: Customer Service  
 100 Production Drive  
 Harrison, OH 45030 U.S.A.



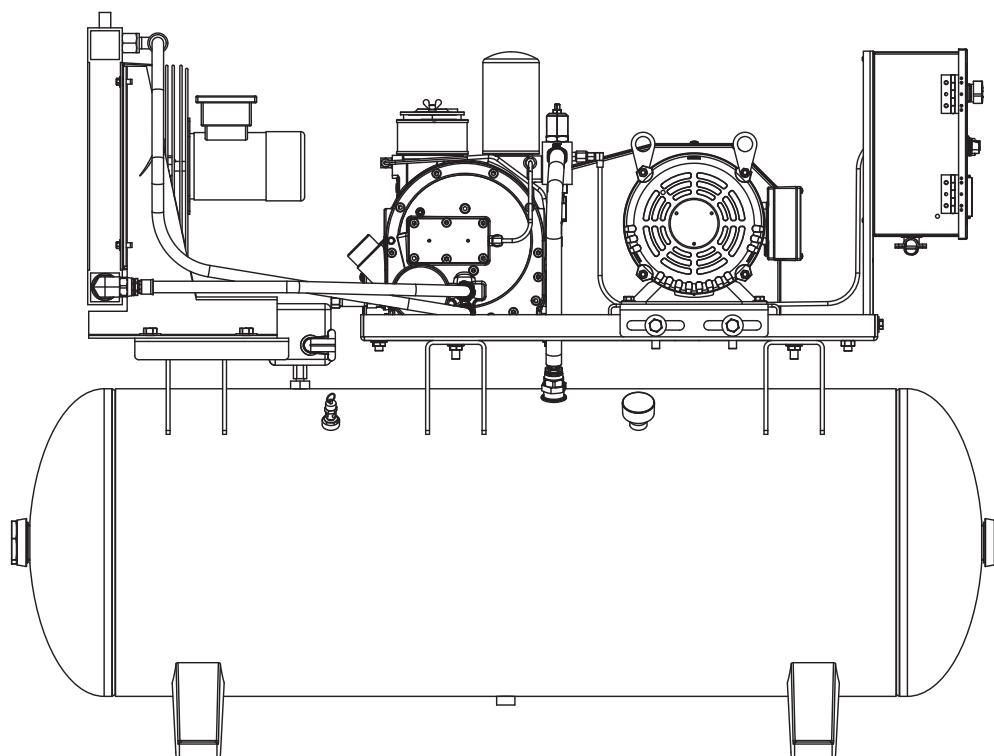
**Replacement Parts List**

Ref. No.	Description	Part Number	Qty
1	Power Indicator (WHITE)	CS912400AV	1
2	ON/OFF Decal	CS912700AV	1
3	ON/OFF Switch [Lighted when in ON position (GREEN)]	CS912300AV	1
4	Temperature Gauge	CS000400AV	1
5	E-Stop Assembly	CS000800AJ	1
6	High Temperature/High Pressure Indicator Decal	CS912800AV	1
7	High Temperature/High Pressure Indicator Light and Reset (RED)	CS912500AV	1
8	Hour Meter	CS912200AV	1
9	Screw	CS912600AV	3

# Compresseurs d'air rotatif à vis



Modèles CS1051, CS1052, CS1053, CS1054, CS1071, CS1072, CS1073, CS1074, CS1102, CS1103, CS1104



## Spécifications

Modèle	HP (Puissance)	Tension	Phasé	Alimentation en air à 1034 kPa <sup>2</sup>	Taille de réservoir (litres)
CS1051	5	230	1	515,4 l/min	302,8
CS1052	5	208	3	515,4 l/min	302,8
CS1053	5	230	3	515,4 l/min	302,8
CS1054	5	460	3	515,4 l/min	302,8
CS1071	7.5	230	1	764,6 l/min	302,8
CS1072	7.5	208	3	764,6 l/min	302,8
CS1073	7.5	230	3	764,6 l/min	302,8
CS1074	7.5	460	3	764,6 l/min	302,8
CS1102	10	208	3	1019,4 l/min	302,8
CS1103	10	230	3	1019,4 l/min	302,8
CS1104	10	460	3	1019,4 l/min	302,8

**ENREGISTREZ VOTRE PRODUIT EN LIGNE MAINTENANT !**

<http://reg.ch-commercial.com>

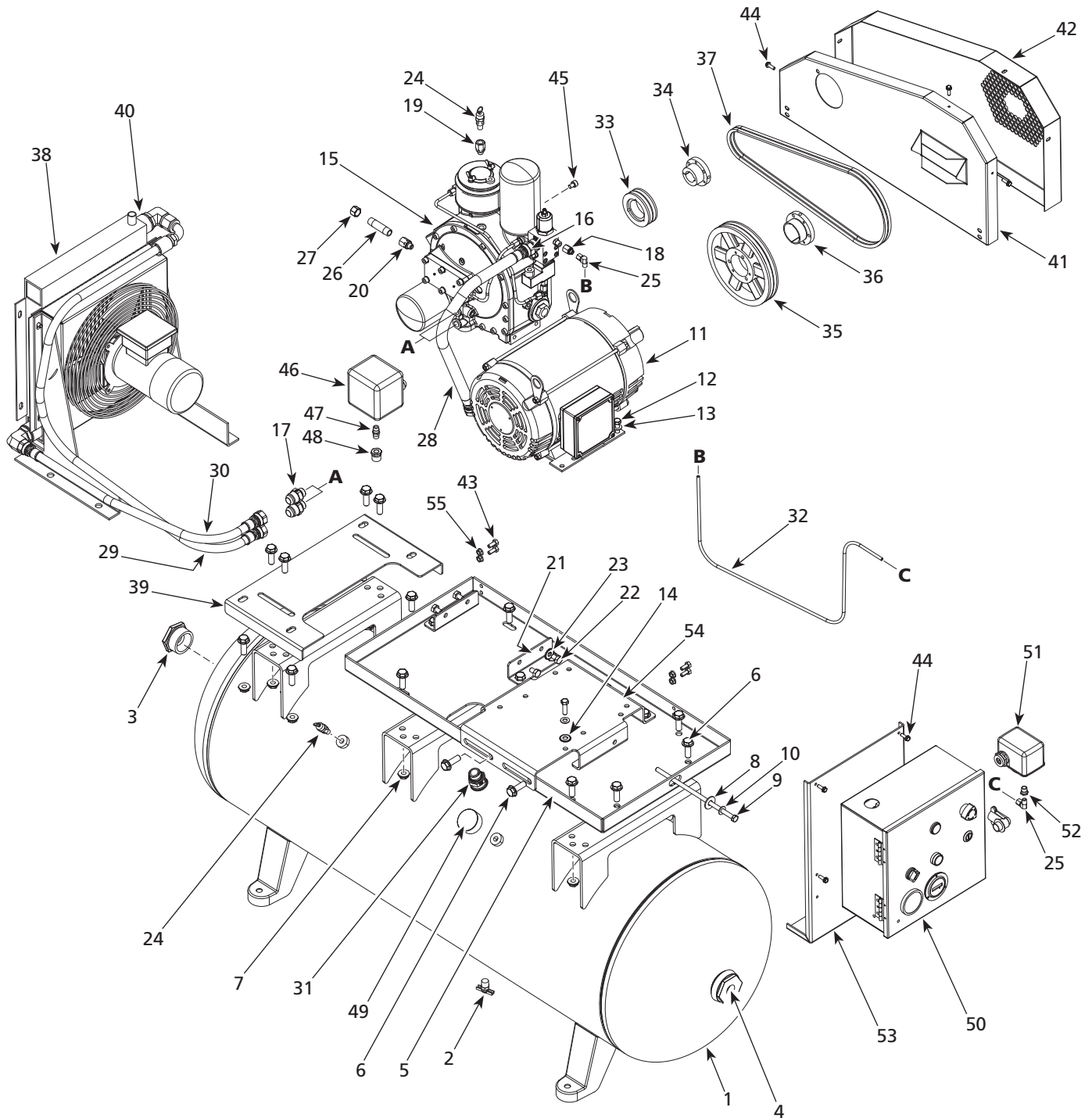
**Pour pièces de rechange ou assistance technique, appeler 1-855-504-5678**

*S'il vous plaît fournir l'information suivante :*

- Numéro de Modèle
- Numéro de série (si présent)
- Description et numéro de la pièce

*Adresser toute correspondance à :*

Campbell Hausfeld  
Attn: Customer Service  
100 Production Drive  
Harrison, OH 45030 U.S.A.



**NOTE:** Les raccordements des tuyaux sont identifiés par des lettres.  
Par exemple : l'extrémité du tuyau **A** se branche dans le raccord **A**.

Liste de Pièces de Rechange

N° de réf.	Description	CS1051	CS1071	CS1102	Qté.
		CS1052 CS1053 CS1054	CS1072 CS1073 CS1074	CS1103 CS1104	
1	Assemblage du réservoir - 302,8 litres	AR067100CG	AR067100CG	AR067100CG	1
2	Robinet de purge	ST127700AV	ST127700AV	ST127700AV	1
3	Bouchon de joint torique 2 po NPT	PG201001AV	PG201001AV	PG201001AV	1
4	Réducteur de joint torique 2 po x 1 po	PG201003AV	PG201003AV	PG201003AV	1
5	Plaque de base	BA121200AJ	BA121200AJ	BA121200AJ	1
6	Vis de bride 1/2 - 13 x 1-1/2 po	ST171303AV	ST171303AV	ST171303AV	20
7	Bride à face striée 1/2 po - 13 d'écrou	ST116202AV	ST116202AV	ST116202AV	16
8	Rondelle 7/16 po	ST070916AV	ST070916AV	ST070916AV	1
9	Boulon hex, 3/8 - 16 x 10 po	ST085406AV	ST085406AV	ST085406AV	1
10	Rondelle plate 3/8 po	ST057700AV	ST057700AV	ST057700AV	1
11	Motor	Voir Page Fr11	Voir Page Fr11	Voir Page Fr11	1
12	Vis bouchon tête hex. 3/8 - 16 x 1-1/4 po	ST070638AV	ST070638AV	ST070638AV	4
13	Rondelle 3/8 po	ST070914AV	ST070914AV	ST070914AV	4
14	Rondelle dentée externe 3/8 po	ST072608AV	ST072608AV	ST072608AV	1
15	Extrémité de l'air	CS010000AV	CS010000AV	CS010000AV	1
16	Raccord BSPP - conique	ST201201AV	ST201201AV	ST201201AV	1
17	Raccord BSPP - conique	ST201401AV	ST201401AV	ST201401AV	2
18	Raccord 1/8 BSPP - NPT	ST201501AV	ST201501AV	ST201501AV	1
19	Raccord 1/4 BSPP - NPT	ST201502AV	ST201502AV	ST201502AV	1
20	Raccord 3/8 po	ST201503AV	ST201503AV	ST201503AV	1
21	Pied de pompe	BA118800AV	BA118800AV	BA118800AV	2
22	Vis d'assemblage à tête creuse M10 - 1.5 x 16mm	ST116110AV	ST116110AV	ST116110AV	4
23	Rondelle ressort dentée externe 10mm	ST203101AV	ST203101AV	ST203101AV	1
24	Soupape de sûreté 1379 kPa	V-209000AV	V-209000AV	V-209000AV	2
25	Coude de compression	ST015500AV	ST015500AV	ST015500AV	1
26	Mamelon de tuyau	ST070315AV	ST070315AV	ST070315AV	1
27	Bouchon femelle 3/8 po NPT	ST149700AV	ST149700AV	ST149700AV	1
28	Ensemble de tuyau de diam. int. 3/4 po de sortie d'air	CS004300AV	CS004300AV	CS004300AV	1
29	Ensemble de tuyau de diam. int. 1/2 po de sortie d'huile	CS004400AV	CS004400AV	CS004400AV	1
30	Ensemble de tuyau de diam. int. 1/2 po d'entrée d'air	CS004500AV	CS004500AV	CS004500AV	1
31	Raccord	ST201800AV	ST201800AV	ST201800AV	1
32	Tube en cuivre de 1/4 po pour haute pression	CS004600AP	CS004600AP	CS004600AP	1
33	Poulie - extrémité d'air	PU018207AV	PU018210AV	PU018202AV	1
34	Douille - extrémité d'air	PU018298AV	PU018298AV	PU018298AV	1
35	Poulie - moteur	PU018208AV	PU018204AV	PU018212AV	1
36	Douille - moteur	PU018294AV	PU018294AV	PU018295AV	1
37	Courroie	BT010701AV	BT010701AV	BT010701AV	2
38	Ensemble de refroidisseur d'huile	Voir Page Fr11	Voir Page Fr11	Voir Page Fr11	1
39	Plaque de montage de refroidisseur d'huile	BA121600AV	BA121600AV	BA121600AV	1
40	Raccord soudé	ST201702AV	ST201702AV	ST201702AV	2
41	Carter de courroie arrière	BG224401AV	BG224401AV	BG224401AV	1
42	Carter de courroie avant	BG224501AV	BG224501AV	BG224501AV	1
43	Vis bouchon tête hex. 5/16 - 18 x 3/4 po	ST016000AV	ST016000AV	ST016000AV	4
44	Vis 1/4 - 20 x 3/4 po	ST074415AV	ST074415AV	ST074415AV	3
45	Vis d'assemblage à tête creuse M8 - 1.25 x 12mm	ST116103AV	ST116103AV	ST116103AV	1
46	Pressostat carré en D 1034 - 896 kPa	CW219600AV	CW219600AV	CW219600AV	1
47	Mamelon en acier 1/4 po - 18 NPT	HF002401AV	HF002401AV	HF002401AV	1
48	Bague du réducteur	ST071428AV	ST071428AV	ST071428AV	1
49	Manomètre 2069 kPa	GA031901AV	GA031901AV	GA031901AV	1
50	Ensemble de coffret électrique de commande	Voir Page Fr11	Voir Page Fr11	Voir Page Fr11	1
51	Pressostat UL 1207 - 931	CW207561AV	CW207561AV	CW207561AV	1
52	Douille de réducteur de tube 1/4 - 18 x 1/8 - 27	ST071407AV	ST071407AV	ST071407AV	1
53	Support de coffret électrique	BA121700AV	BA121700AV	BA121700AV	1
54	Socle de moteur ajustable	BA121400AJ	BA121400AJ	BA121400AJ	1
55	Écrou 5/16 po	ST146001AV	ST146001AV	ST146001AV	4

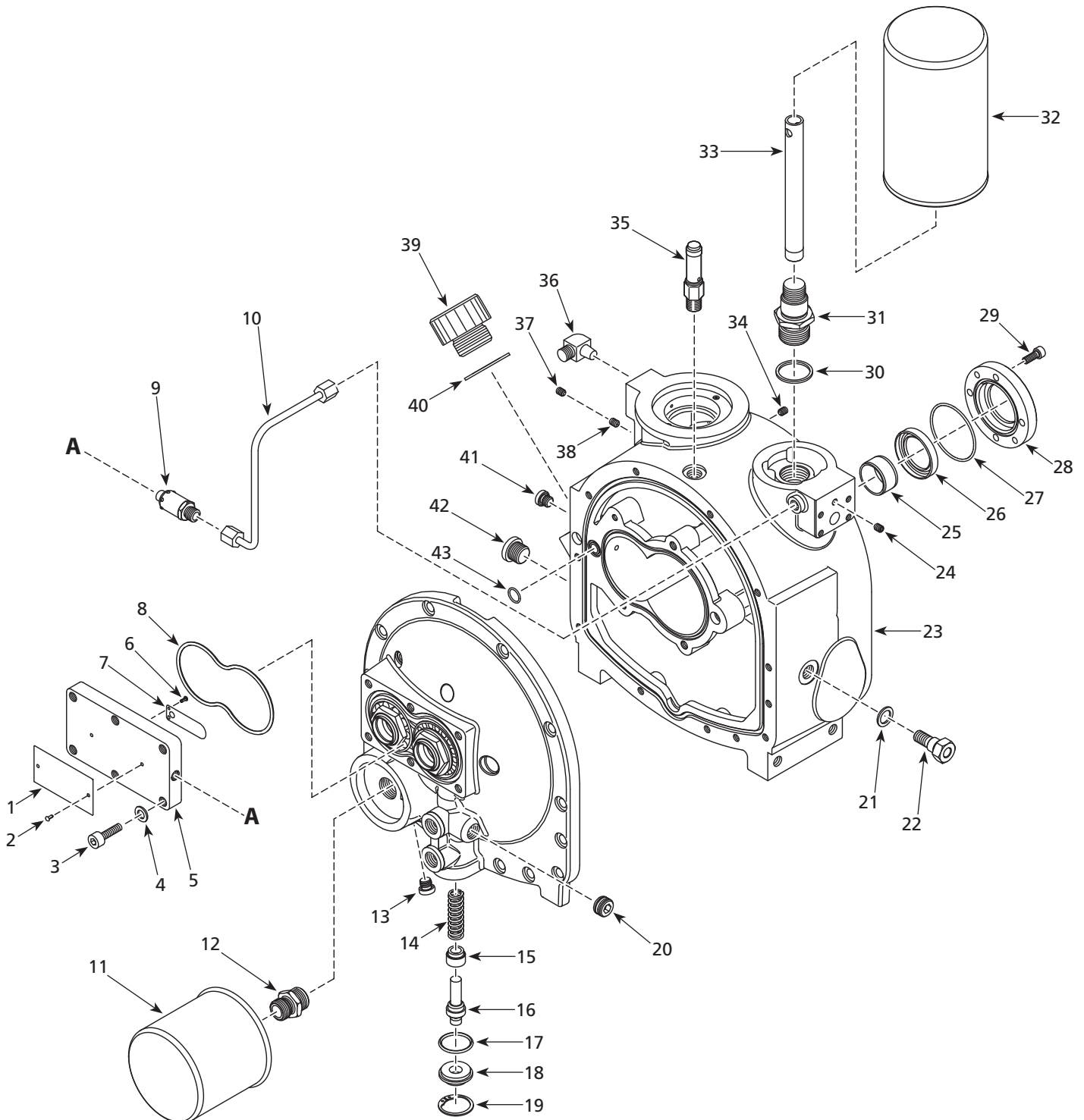
**Pour pièces de rechange ou assistance technique, appeler 1-855-504-5678**

*S'il vous plaît fournir l'information suivante :*

- Numéro de Modèle
- Numéro de série (si présent)
- Description et numéro de la pièce

*Adresser toute correspondance à :*

Campbell Hausfeld  
Attn: Customer Service  
100 Production Drive  
Harrison, OH 45030 U.S.A.





## Liste de Pièces de Rechange

N° de réf.	Description	N° de pièce	Qté.
1	Plaque signalétique	--	1
2	Goupille	--	1
3	Vis à tête cylindrique	--	1
4	Rondelle	--	1
5	Couvercle supérieur	--	1
6	Goupille	--	1
7	Plaque porte-soupape	--	1
8	Joint torique	--	1
9	Commande de retour d'huile	CS907500AV	1
10	Tube de retour d'huile	--	1
11	Filtre d'huile	CS002200AV	1
12	Raccord	--	1
13	Vis de rebouchage	--	1
14	Ressort de pression	▲	1
15	Douille	▲	1
16	Thermostat	CS907300AV ▲	1
17	Joint torique	▲	1
18	Capuchon	▲	1
19	Bague d'arrêt	▲	1
20	Vis de rebouchage	--	1
21	Bague d'étanchéité	CS908000AV	1
22	Manchon protecteur	CS908100AV	1
23	Carter	--	1
24	Vis de pression	--	1
25	Anneau intérieur	■	1
26	Joint d'étanchéité d'arbre	CS908300AV ■	1
27	Joint torique	■	1
28	Couvercle avant	■	1
29	Vis à tête cylindrique	■	1
30	Bague d'étanchéité	CS907900AV	1
31	Raccord	--	1
32	Séparateur air-huile	CS002100AV	1
33	Tube d'aspiration	--	1
34	Vis de pression	--	1
35	Soupape de sûreté	V-209000AV	1
36	Raccord en coude	--	1
37	Vis de pression	--	1
38	Vis de pression	--	1
39	Bouchon de remplissage d'huile (inclus anneau de bague d'étanchéité)	CS907700AV	1
40	Anneau de bague d'étanchéité	CS907800AV	1
41	Vis de rebouchage	--	1
42	Vis de rebouchage	--	1
43	Joint torique	--	1

### NÉCESSAIRES DE PIÈCES DE RECHANGE

▲	Trousse d'entretien du thermostat d'huile	CS907400AV
■	Trousse d'entretien du joint d'étanchéité d'arbre	CS908400AV
--	Pas disponible	

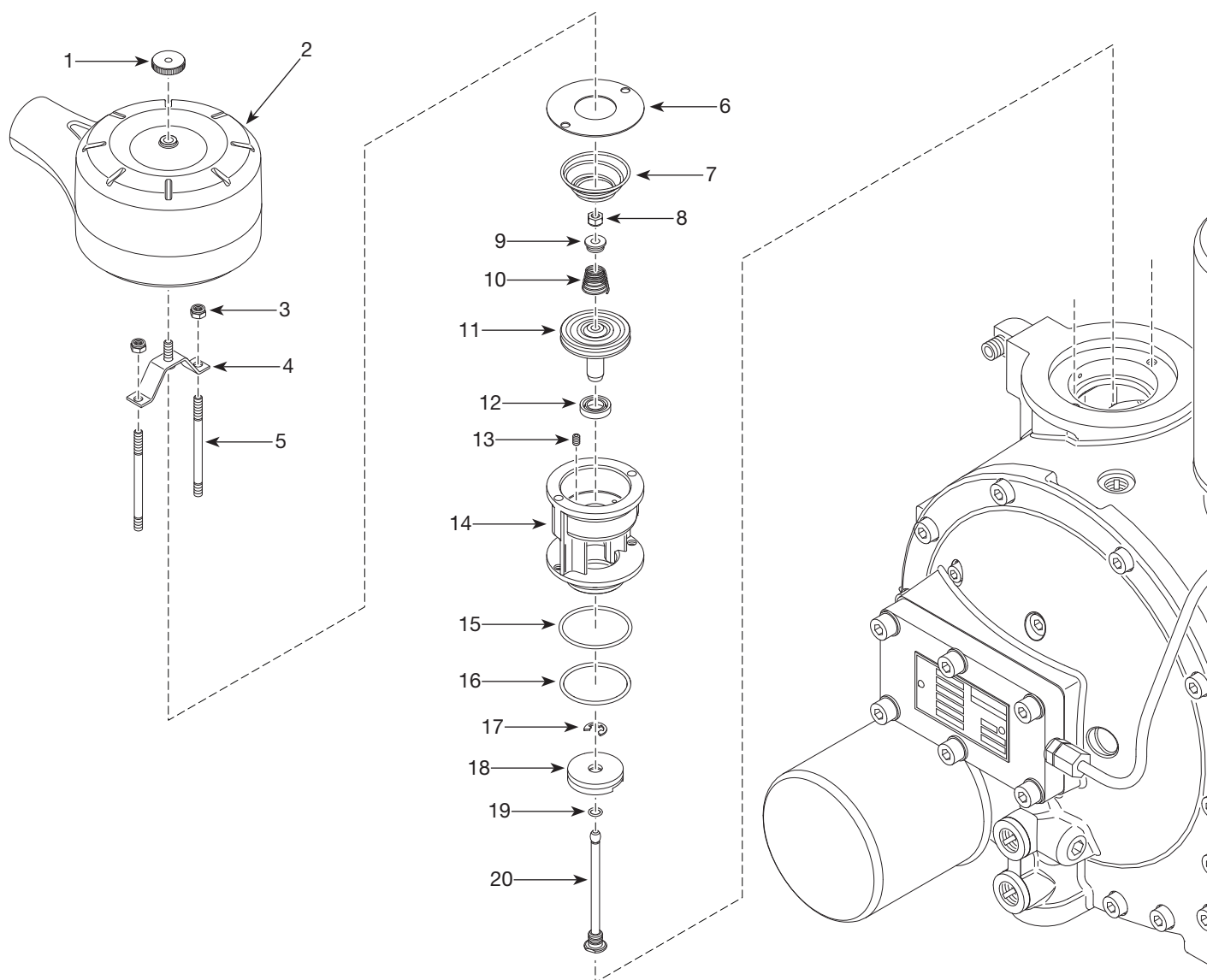
**Pour pièces de rechange ou assistance technique, appeler 1-855-504-5678**

*S'il vous plaît fournir l'information suivante :*

- Numéro de Modèle
- Numéro de série (si présent)
- Description et numéro de la pièce

*Adresser toute correspondance à :*

Campbell Hausfeld  
Attn: Customer Service  
100 Production Drive  
Harrison, OH 45030 U.S.A.



## Liste de Pièces de Rechange

N° de réf.	Description	N° de pièce	Qté.
1	Écrou	CS908500AV	1
2	Carter de filtre	CS908600AV	1
3	Écrou hexagonal	--	1
4	Support pour boîtier du filtre	--	1
5	Goupille fileté	--	1
6	Guide-ressort	--	1
7	Ressort	CS908700AV ▲ ■	1
8	Écrou hexagonal	CS908800AV ■	1
9	Guide-ressort	CS908900AV ■	1
10	Ressort	CS909000AV ■	1
11	Piston	CS909100AV ▲ ■	1
12	Joint chevron	CS909200AV ■	1
13	Goupille fileté	CS909300AV ■	1
14	Carter	■	1
15	Joint torique - 47 x 2mm	CS909500AV ▲ ■	1
16	Joint torique - 45,69 x 2,62mm	CS909600AV ▲ ■	1
17	Bague d'arrêt	CS909700AV ■	1
18	Ensemble de têtes de soupape	■	1
19	Joint torique - 7 x 1,5mm	CS909900AV ■	1
20	Tige	--	1
	Cartouche de filtre de prise d'air (pas indiqué)	CS002700AV	1
<b>NÉCESSAIRES DE PIÈCES DE RECHANGE</b>			
▲	Ensemble de soupapes d'admission	CS910000AV	
■	Trousse d'entretien de soupapes d'admission	CS910100AV	
--	Pas disponible		

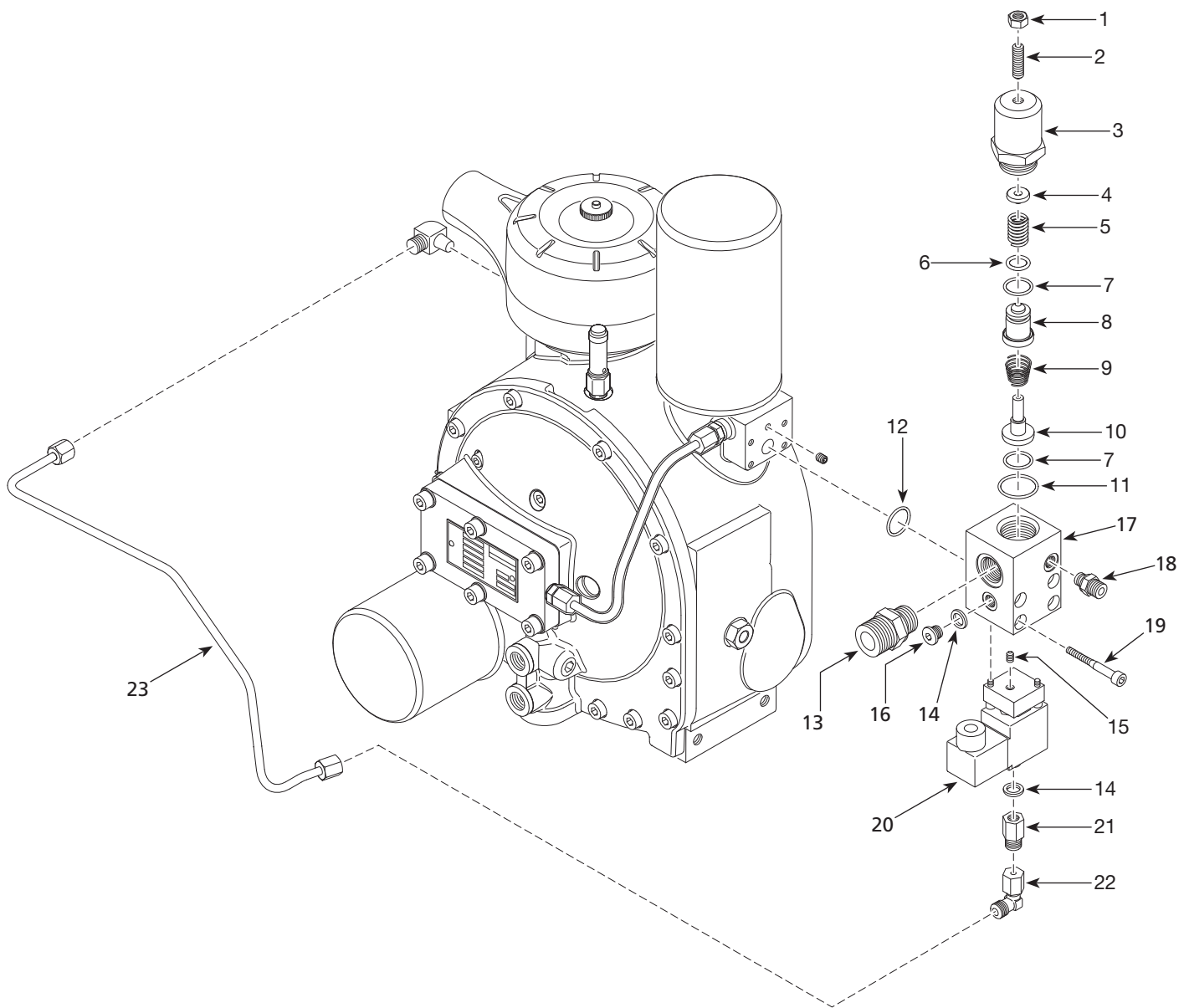
**Pour pièces de rechange ou assistance technique, appeler 1-855-504-5678**

*S'il vous plaît fournir l'information suivante :*

- Numéro de Modèle
- Numéro de série (si présent)
- Description et numéro de la pièce

*Adresser toute correspondance à :*

Campbell Hausfeld  
Attn: Customer Service  
100 Production Drive  
Harrison, OH 45030 U.S.A.



### Liste de Pièces de Rechange

N° de réf.	Description	N° de pièce	Qté.
1	Écrou hexagonal	■	1
2	Vis	■	1
3	Connexion à vis	■	1
4	Guide-ressort	■	1
5	Ressort de pression	CS910200AV ▲ ■	1
6	Joint torique - 13 x 2,5mm	CS910300AV ▲ ■	1
7	Joint torique - 18 x 2mm	CS900200AV ▲ ■	2
8	Piston (inclus joint torique)	CS910500AV ▲ ■	1
9	Ressort	CS909000AV ▲ ■	1
10	Tête de soupape (inclus ressort)	CS910700AV ▲ ■	1
11	Joint torique - 26 x 2mm	CS910900AV ▲ ■	1
12	Joint torique	--	1
13	Raccord	--	1
14	Bague d'étanchéité	CS911100AV	2
15	Vis	--	1
16	Vis de blocage	--	1
17	Carter	--	1
18	Raccord	--	1
19	Vis à tête cylindrique	--	1
20	Soupape solénoïde	CS911200AV	1
21	Raccord	--	1
22	Raccord coudé ajustable	--	1
23	Tuyau	--	1
<b>NÉCESSAIRES DE PIÈCES DE RECHANGE</b>			
▲	Trousse d'entretien de la soupape de pression minimale	CS911400AV	
■	Soupape de pression de piston complète	CS911500AV	
--	Pas disponible		

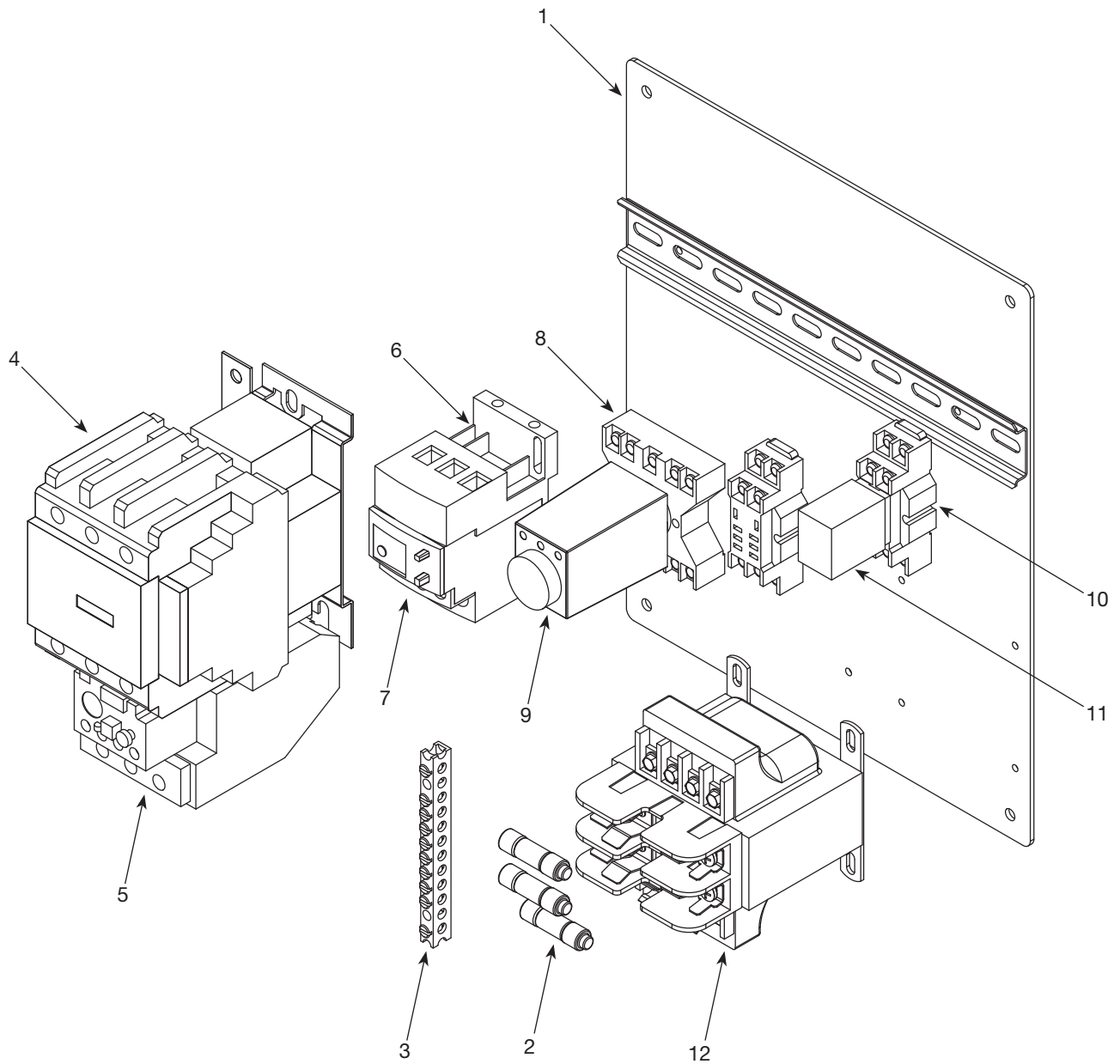
**Pour pièces de rechange ou assistance technique, appeler 1-855-504-5678**

*S'il vous plaît fournir l'information suivante :*

- Numéro de Modèle
- Numéro de série (si présent)
- Description et numéro de la pièce

*Adresser toute correspondance à :*

Campbell Hausfeld  
Attn: Customer Service  
100 Production Drive  
Harrison, OH 45030 U.S.A.



### Liste de Pièces de Rechange

N° de réf.	Description	N° de pièce	Qté.
1	Plaque de panneau inférieur pour boîte de 14 x 12	CS003100AV	1
2	Fusible temporisé (2 A)	JP007707AV	3
3	Barre de mise à la terre / neutre	CS001800AV	1
4	Équipement de démarrage à contacteurs	Voir le tableau	1
5	Relais de surcharge	Voir le tableau	1
6	Socle de relais de surcharge	PE000645AV	1
7	Relais de surcharge du moteur à ventilateur	Voir le tableau	1
8	Relais de socle	CS000300AV	1
9	Relais de minuterie	CS000200AV	1
10	Socle de douille de relais à 8 broches	CS000600AV	2
11	Relais	CW217601AV	2
12	Transformateur	CS906100AJ	1

### Tableau de moteur, ensemble de refroidisseur d'huile, ensemble de boîte de commande, contacteur et surcharge

Numéro de pièce pour les articles suivants :								
Modèle	HP	Tension, Phasé	Motor	Ensemble de refroidisseur d'huile	Ensemble de boîte de commande	Contacteur	Relais de surcharge	Relais de surcharge du moteur à ventilateur
CS1051	5	230, 1	MC022393IP	CS006100AJ	CS005700AJ	CS905000AJ	CS905600AJ	Pas disponible
CS1052	5	208, 3	MC033500SJ	CS002000AJ	CS005600AJ	CS906400AJ	CS906500AJ	CS905900AJ
CS1053	5	230, 3	MC033500SJ	CS002000AJ	CS005500AJ	CS906400AJ	CS906500AJ	CS905900AJ
CS1054	5	460, 3	MC033500SJ	CS002000AJ	CS005400AJ	CS906600AJ	CS906700AJ	CS906000AJ
CS1071	7.5	230, 1	MC025100AV	CS006100AJ	CS005300AJ	CS904700AJ	CS905800AJ	Pas disponible
CS1072	7.5	208, 3	MC033600AV	CS002000AJ	CS005200AJ	CS904800AJ	CS905400AJ	CS905900AJ
CS1073	7.5	230, 3	MC033600AV	CS002000AJ	CS005100AJ	CS904800AJ	CS905400AJ	CS905900AJ
CS1074	7.5	460, 3	MC033600AV	CS002000AJ	CS005000AJ	CS911600AJ	CS911700AJ	CS906000AJ
CS1102	10	208, 3	MC033700AV	CS002000AJ	CS004900AJ	CS905000AJ	CS905600AJ	CS905900AJ
CS1103	10	230, 3	MC033700AV	CS002000AJ	CS004800AJ	CS905000AJ	CS905600AJ	CS905900AJ
CS1104	10	460, 3	MC033700AV	CS002000AJ	CS004700AJ	CS906400AJ	CS906500AJ	CS906000AJ

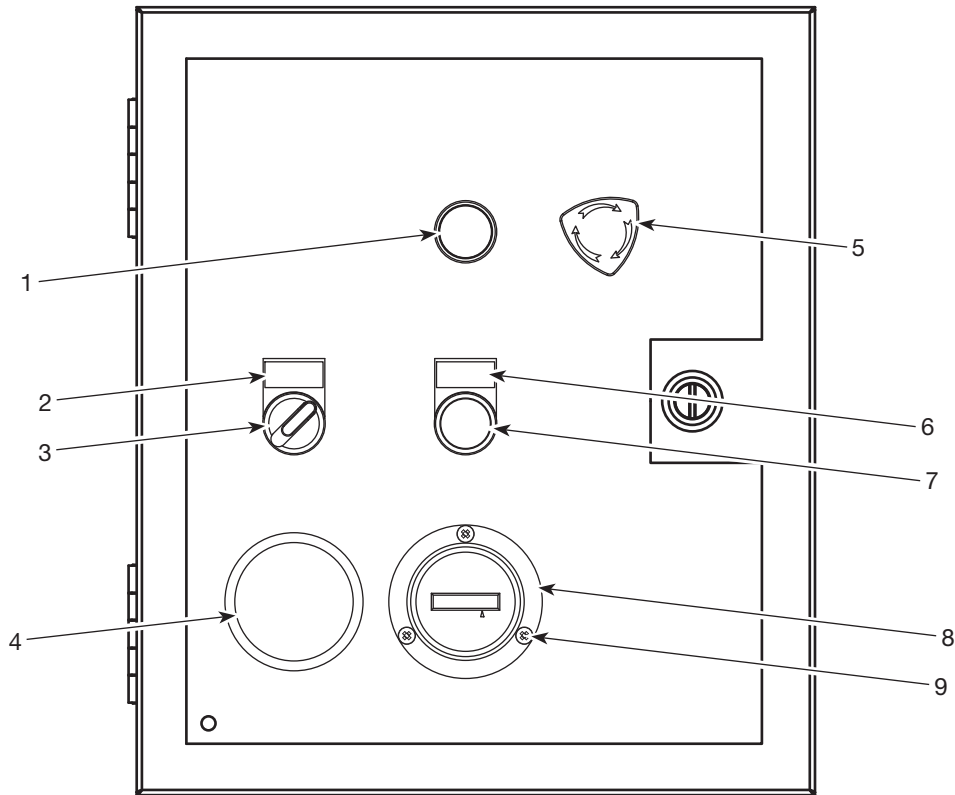
**Pour pièces de rechange ou assistance technique, appeler 1-855-504-5678**

*S'il vous plaît fournir l'information suivante :*

- Numéro de Modèle
- Numéro de série (si présent)
- Description et numéro de la pièce

*Adresser toute correspondance à :*

Campbell Hausfeld  
 Attn: Customer Service  
 100 Production Drive  
 Harrison, OH 45030 U.S.A.

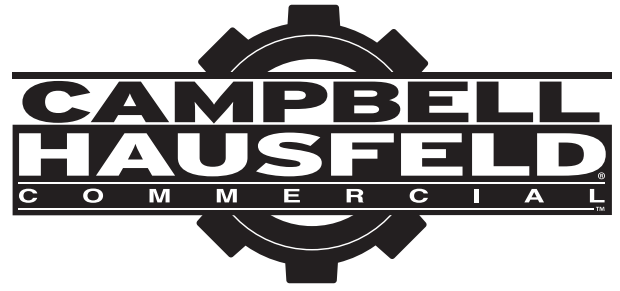


**Liste de Pièces de Rechange**

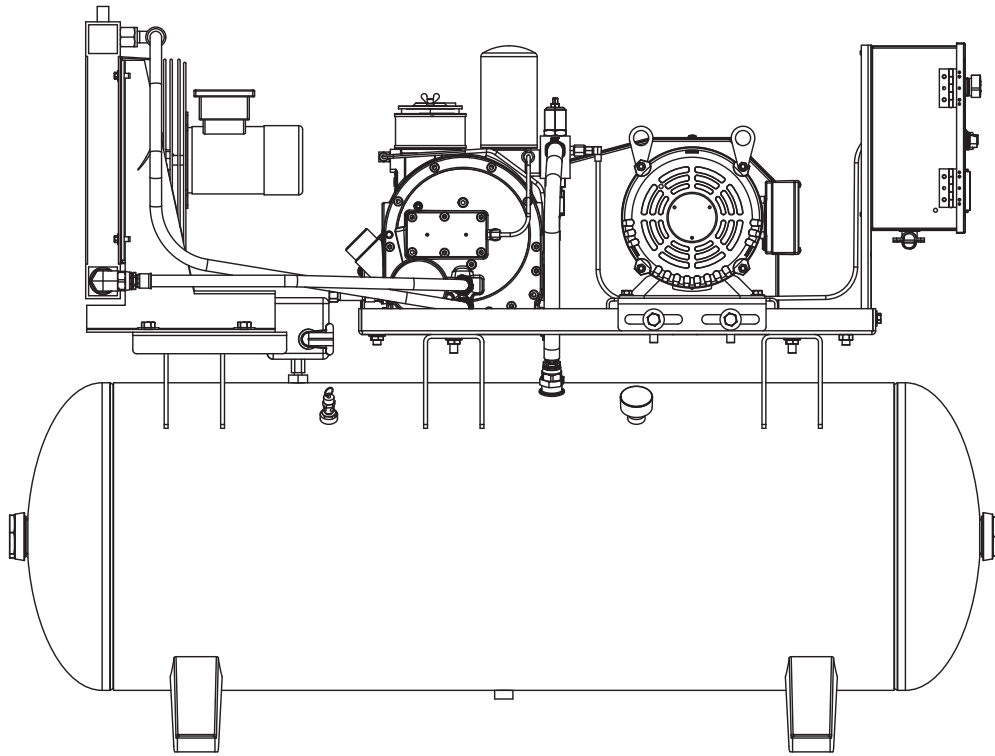
N° de réf.	Description	N° de pièce	Qté.
1	Voyant d'alimentation (BLANC)	CS912400AV	1
2	Décalque de interrupteur MARCHÉ/ARRÊT	CS912700AV	1
3	Interrupteur MARCHÉ/ARRÊT [Allumé lorsqu'il est en position MARCHÉ (VERT)]	CS912300AV	1
4	Température jauge	CS000400AV	1
5	Assemblée d'arrêt d'urgence (E-Stop)	CS000800AJ	1
6	Décalque de température haute/haute pression voyant	CS912800AV	1
7	Température haute/haute pression voyant lumineux et la réinitialisation (ROUGE)	CS912500AV	1
8	Totalisateur d'heures	CS912200AV	1
9	Vis	CS912600AV	3



# Compressores de ar com parafuso rotativo



Models CS1051, CS1052, CS1053, CS1054, CS1071, CS1072, CS1073, CS1074, CS1102, CS1103, CS1104



## Especificações

Modelo	HP	Tensão	Fase	Pressão operacional de fornecimento de ar em 10,34 bar	Dimensão do tanque (litros)
CS1051	5	230	1	18.2 CFM	302,8
CS1052	5	208	3	18.2 CFM	302,8
CS1053	5	230	3	18.2 CFM	302,8
CS1054	5	460	3	18.2 CFM	302,8
CS1071	7.5	230	1	27.0 CFM	302,8
CS1072	7.5	208	3	27.0 CFM	302,8
CS1073	7.5	230	3	27.0 CFM	302,8
CS1074	7.5	460	3	27.0 CFM	302,8
CS1102	10	208	3	36.0 CFM	302,8
CS1103	10	230	3	36.0 CFM	302,8
CS1104	10	460	3	36.0 CFM	302,8

**REGISTRE SEU PRODUTO ON-LINE AGORA!**

<http://reg.ch-commercial.com>

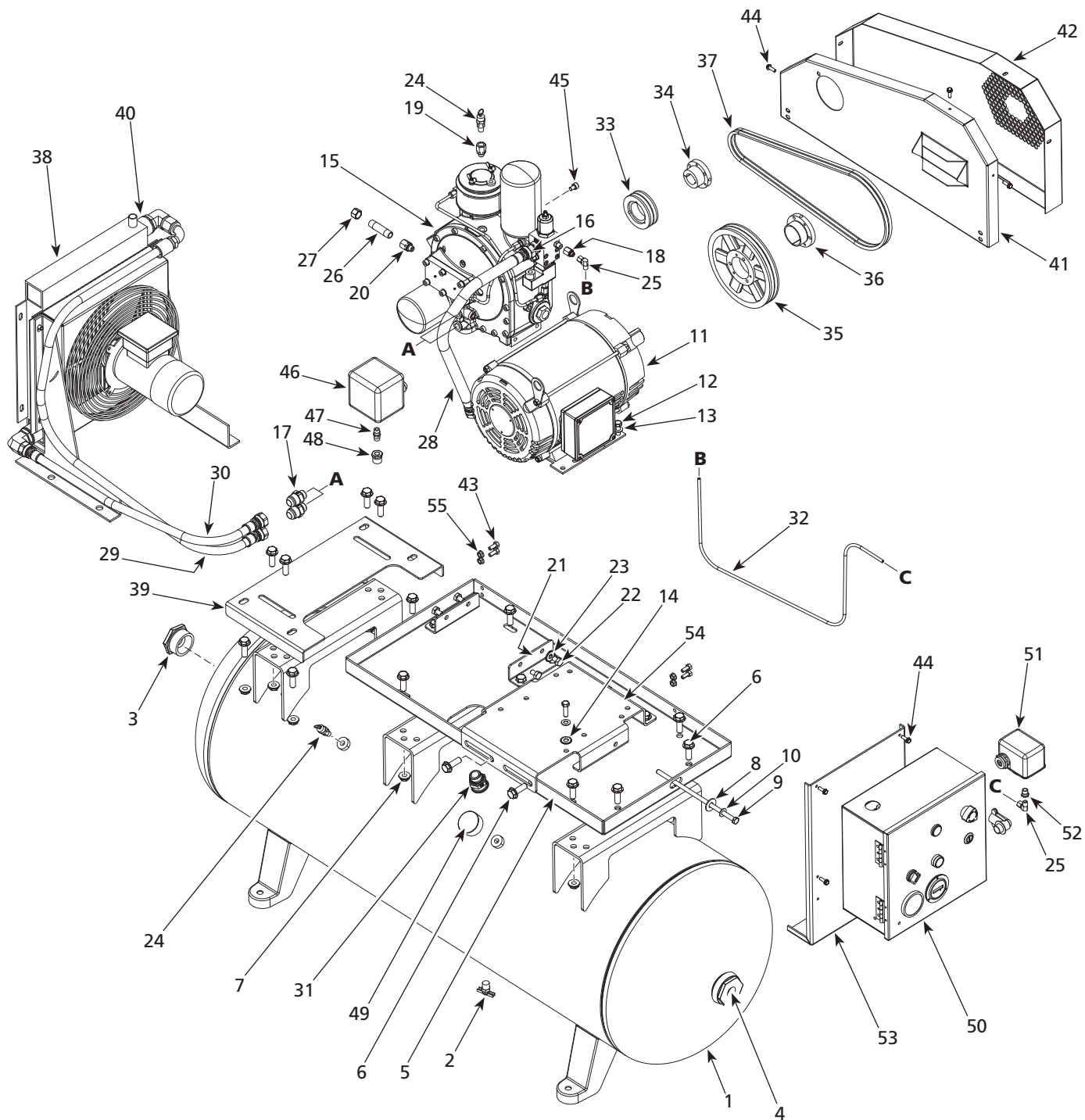
**Para peças de reposição ou assistência técnica, entre em contato com o seu distribuidor local.**

*Por favor forneça as seguintes informações:*

- Número do modelo
- Número de série (se houver)
- Descrição e número da peça como mostrado na lista de peças

*Envie as correspondências para:*

Campbell Hausfeld  
Attn: Customer Service  
100 Production Drive  
Harrison, OH 45030 U.S.A.



**OBSERVAÇÃO:** As conexões de mangueira são ilustradas utilizando designação por letra. Por exemplo: a extremidade de mangueira **A** se liga ao conector **A**.

**Lista de Peças de Reposição**

No. de Ref.	Descrição	CS1051 CS1052 CS1053 CS1054	CS1071 CS1072 CS1073 CS1074	CS1102 CS1103 CS1104	Qtd.
1	Conjunto do tanque - 302,8 litros	AR067100CG	AR067100CG	AR067100CG	1
2	Válvula de drenagem	ST127700AV	ST127700AV	ST127700AV	1
3	Conector anel em "O" NPT de 5,08cm	PG201001AV	PG201001AV	PG201001AV	1
4	Conector anel em "O" de 5,08cm por 2,54cm	PG201003AV	PG201003AV	PG201003AV	1
5	Placa de base	BA121200AJ	BA121200AJ	BA121200AJ	1
6	Parafuso de flange 12,7cm - 13 x 3,81cm	ST171303AV	ST171303AV	ST171303AV	20
7	Porca de 12,7cm - Flange dentada 13	ST116202AV	ST116202AV	ST116202AV	16
8	Arruela 11,1mm	ST070916AV	ST070916AV	ST070916AV	1
9	Parafuso hexagonal - 9,5mm - 16 x 25,40cm	ST085406AV	ST085406AV	ST085406AV	1
10	Arruela 9,5mm	ST057700AV	ST057700AV	ST057700AV	1
11	Motor	Veja a pág. Pt11	Veja a pág. Pt11	Veja a pág. Pt11	1
12	Parafuso de cabeça hexagonal - 9,5mm - 16 x 3,18cm	ST070638AV	ST070638AV	ST070638AV	4
13	Arruela 9,5mm	ST070914AV	ST070914AV	ST070914AV	4
14	Arruela de pontas externas de 9,5mm	ST072608AV	ST072608AV	ST072608AV	1
15	Extremidade de ar	CS010000AV	CS010000AV	CS010000AV	1
16	Encaixe BSPP - Flare	ST201201AV	ST201201AV	ST201201AV	1
17	Encaixe BSPP - Flare	ST201401AV	ST201401AV	ST201401AV	2
18	Encaixe BSPP de 1/8 - NPT	ST201501AV	ST201501AV	ST201501AV	1
19	Encaixe BSPP de 1/4 - NPT	ST201502AV	ST201502AV	ST201502AV	1
20	Encaixe de 9,5mm	ST201503AV	ST201503AV	ST201503AV	1
21	Bomba - pé	BA118800AV	BA118800AV	BA118800AV	2
22	Parafuso de tampa com cabeça sextavada M10 - 1,5 por 16mm	ST116110AV	ST116110AV	ST116110AV	4
23	Arruela de trava com dentes externos de 10mm	ST203101AV	ST203101AV	ST203101AV	1
24	Válvula de segurança de 13,79 bar	V-209000AV	V-209000AV	V-209000AV	2
25	Joelho de compressão	ST015500AV	ST015500AV	ST015500AV	1
26	Bocal de tubos	ST070315AV	ST070315AV	ST070315AV	1
27	Tampa de tubulação NPT de 9,5mm	ST149700AV	ST149700AV	ST149700AV	1
28	Saída de ar I.D. de 19,1mm para montagem de mangueira	CS004300AV	CS004300AV	CS004300AV	1
29	Saída de óleo I.D. de 12,7mm para montagem de mangueira	CS004400AV	CS004400AV	CS004400AV	1
30	Saída de óleo I.D. de 12,7mm para montagem de mangueira	CS004500AV	CS004500AV	CS004500AV	1
31	Encaixe	ST201800AV	ST201800AV	ST201800AV	1
32	Tubulação de cobre de 6,4mm de alta pressão	CS004600AP	CS004600AP	CS004600AP	1
33	Polia - extremidade de ar	PU018207AV	PU018210AV	PU018202AV	1
34	Bucha - extremidade de ar	PU018298AV	PU018298AV	PU018298AV	1
35	Polia - motor	PU018208AV	PU018204AV	PU018212AV	1
36	Bucha - motor	PU018294AV	PU018294AV	PU018295AV	1
37	Correia	BT010701AV	BT010701AV	BT010701AV	2
38	Conjunto de resfriador de óleo	Veja a pág. Pt11	Veja a pág. Pt11	Veja a pág. Pt11	1
39	Placa de montagem de resfriador de óleo	BA121600AV	BA121600AV	BA121600AV	1
40	Conexão em cotovelo	ST201702AV	ST201702AV	ST201702AV	2
41	Protetor traseiro da correia	BG224401AV	BG224401AV	BG224401AV	1
42	Protetor frontal da correia	BG224501AV	BG224501AV	BG224501AV	1
43	Parafuso de cabeça hexagonal - 7,9mm - 18 x 19,1mm	ST016000AV	ST016000AV	ST016000AV	4
44	Parafuso 6,4mm - 20 x 19,1mm	ST074415AV	ST074415AV	ST074415AV	3
45	Parafuso de tampa de cabeça sextavada M8 - 1,25 x 12 mm	ST116103AV	ST116103AV	ST116103AV	1
46	Chave D quadrada de pressão 10,34 - 8,96 bar	CW219600AV	CW219600AV	CW219600AV	1
47	Bocal de aço de 1/4 - NPT 18	HF002401AV	HF002401AV	HF002401AV	1
48	Mancal redutor	ST071428AV	ST071428AV	ST071428AV	1
49	Manômetro 20,69 bar	GA031901AV	GA031901AV	GA031901AV	1
50	Conjunto de caixa de controle elétrica	Veja a pág. Pt11	Veja a pág. Pt11	Veja a pág. Pt11	1
51	Interruptor de pressão UL 12,07 - 9,31	CW207561AV	CW207561AV	CW207561AV	1
52	Mancal redutor de tubos de 6,4 - 18 x 3,2 - 27	ST071407AV	ST071407AV	ST071407AV	1
53	Suporte de caixa elétrica	BA121700AV	BA121700AV	BA121700AV	1
54	Base de motor ajustável	BA121400AJ	BA121400AJ	BA121400AJ	1
55	Porca 7,9mm	ST146001AV	ST146001AV	ST146001AV	4

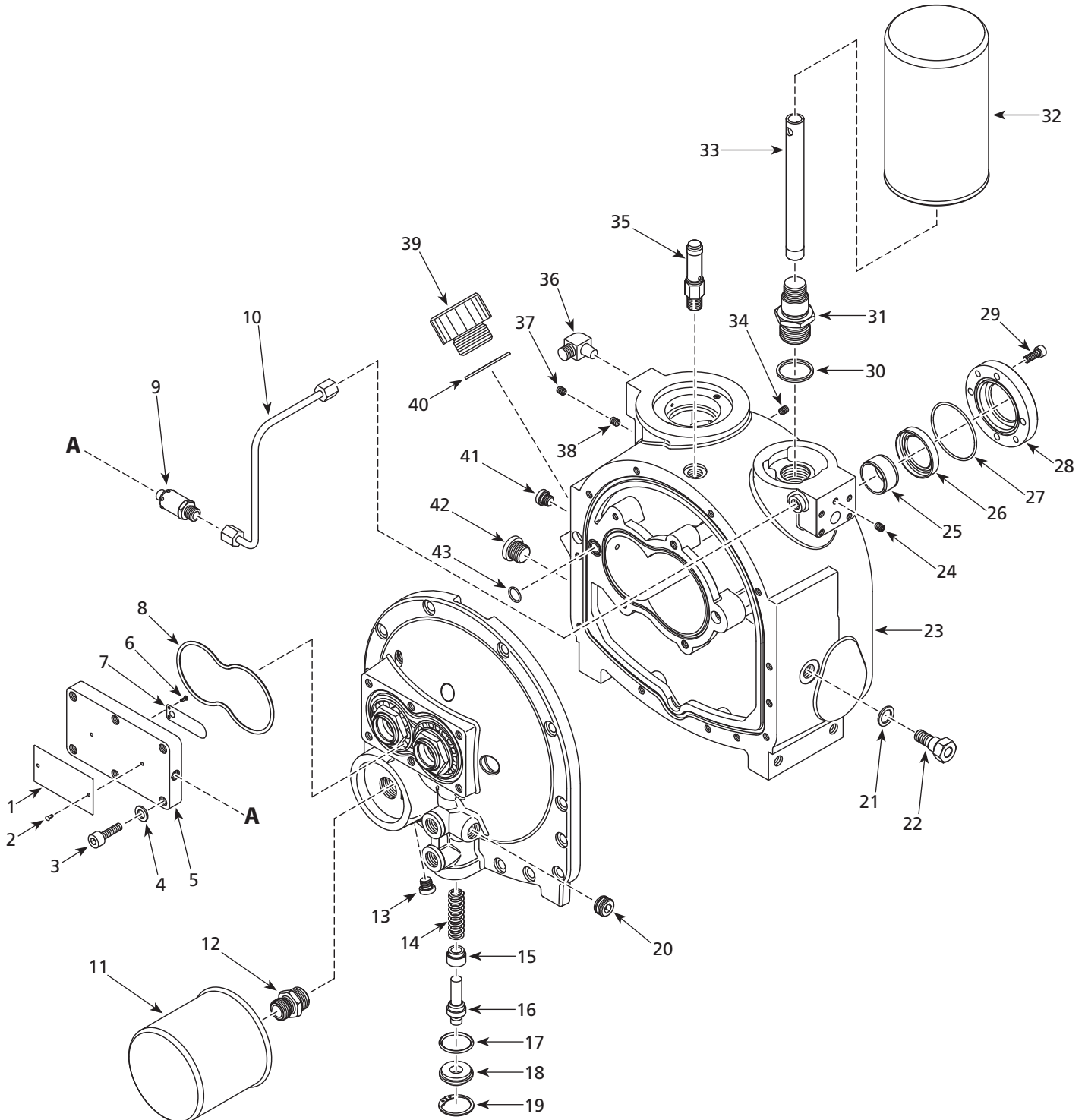
**Para peças de reposição ou assistência técnica, entre em contato com o seu distribuidor local.**

*Por favor forneça as seguintes informações:*

- Número do modelo
- Número de série (se houver)
- Descrição e número da peça como mostrado na lista de peças

*Envie as correspondências para:*

Campbell Hausfeld  
Attn: Customer Service  
100 Production Drive  
Harrison, OH 45030 U.S.A.



## Lista de Peças de Reposição

No. de Ref.	Descrição	Número da Peça	Qtd.
1	Placa de identificação	--	1
2	Pino	--	1
3	Parafuso de cabeça do reservatório	--	1
4	Arruela	--	1
5	Tampa superior	--	1
6	Pino	--	1
7	Placa da válvula	--	1
8	Anel em "O"	--	1
9	Controle de retorno de óleo	CS907500AV	1
10	Tubo de retorno de óleo	--	1
11	Filtro de óleo	CS002200AV	1
12	Engate	--	1
13	Parafuso de conector	--	1
14	Mola de pressão	▲	1
15	Bucha	▲	1
16	Termostato	CS907300AV ▲	1
17	Anel em "O"	▲	1
18	Tampa	▲	1
19	Anel de pressão	▲	1
20	Parafuso de conector	--	1
21	Anel de vedação	CS908000AV	1
22	Bucha de proteção	CS908100AV	1
23	Caixa	--	1
24	Parafuso de Fixação	--	1
25	Anel interno	■	1
26	Anel de vedação de eixo	CS908300AV ■	1
27	Anel em "O"	■	1
28	Tampa frontal	■	1
29	Parafuso de cabeça do reservatório	■	1
30	Anel de vedação	CS907900AV	1
31	Encaixe	--	1
32	Separador de ar e óleo	CS002100AV	1
33	Tubo de sucção	--	1
34	Parafuso de Fixação	--	1
35	Válvula de segurança	V-209000AV	1
36	Conector de joelho	--	1
37	Parafuso de Fixação	--	1
38	Parafuso de Fixação	--	1
39	Plugue de enchimento de óleo (inclui anel de vedação de óleo)	CS907700AV	1
40	Anel de vedação de óleo	CS907800AV	1
41	Parafuso de conector	--	1
42	Parafuso de conector	--	1
43	Anel em "O"	--	1

### CONJUNTOS DE PEÇAS DE REPOSIÇÃO

▲	Kit de manutenção de termostato de óleo	CS907400AV
■	Kit de manutenção de vedação de eixo	CS908400AV
--	Não disponível	

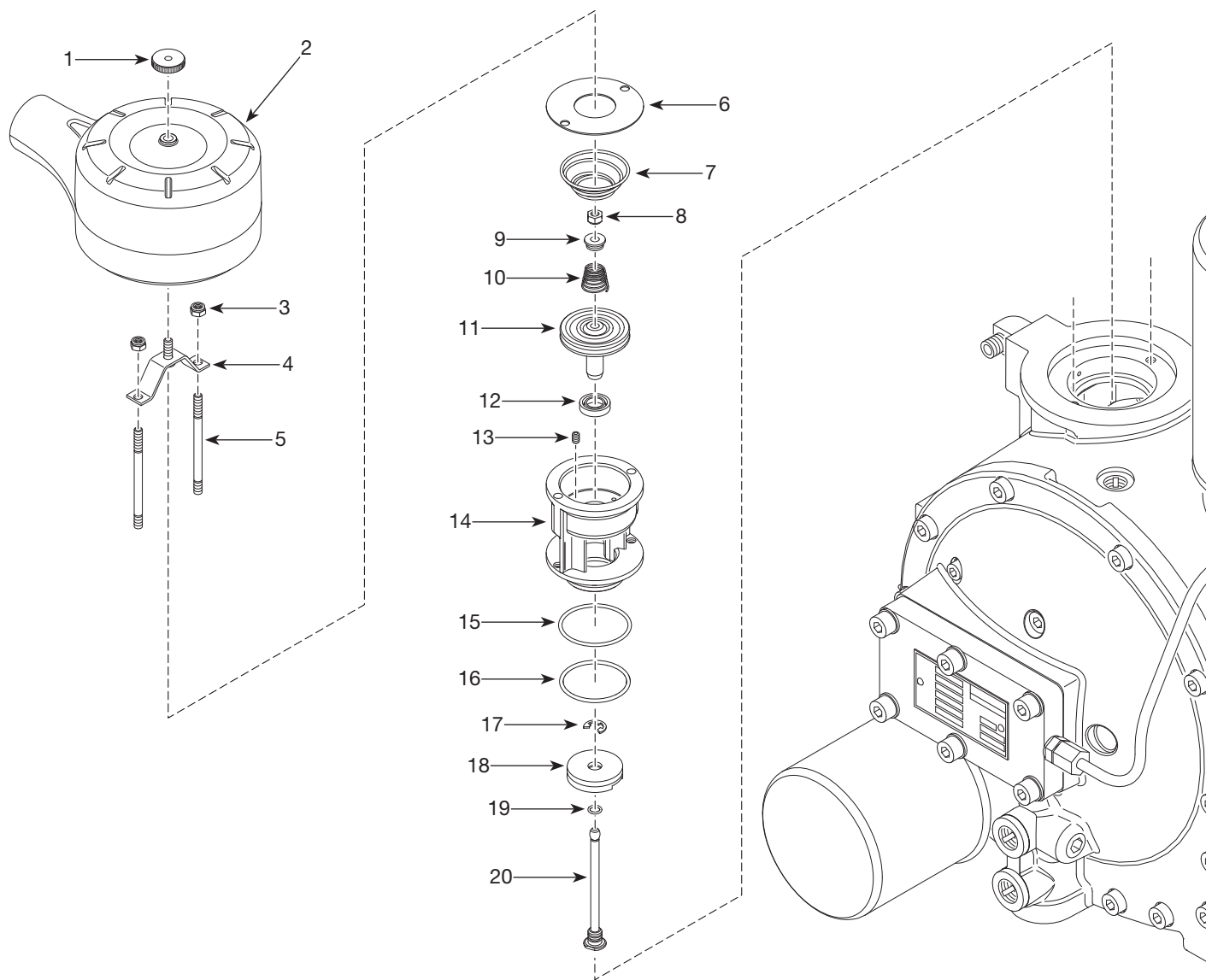
**Para peças de reposição ou assistência técnica, entre em contato com o seu distribuidor local.**

*Por favor forneça as seguintes informações:*

- Número do modelo
- Número de série (se houver)
- Descrição e número da peça como mostrado na lista de peças

*Envie as correspondências para:*

Campbell Hausfeld  
Attn: Customer Service  
100 Production Drive  
Harrison, OH 45030 U.S.A.



**Lista de Peças de Reposição**

No. de Ref.	Descrição	Número da Peça	Qtd.
1	Porca	CS908500AV	1
2	Caixa de filtro	CS908600AV	1
3	Porca Hexagonal	--	1
4	Suporte de caixa de filtro	--	1
5	Pino rosqueado	--	1
6	Guia de mola	--	1
7	Mola	CS908700AV ▲ ■	1
8	Porca Hexagonal	CS908800AV ■	1
9	Guia de mola	CS908900AV ■	1
10	Mola	CS909000AV ■	1
11	Pistão	CS909100AV ▲ ■	1
12	Anel em V	CS909200AV ■	1
13	Pino rosqueado	CS909300AV ■	1
14	Caixa	■	1
15	Anel em "O" - 47 x 2mm	CS909500AV ▲ ■	1
16	Anel em "O" - 45,69 x 2,62mm	CS909600AV ▲ ■	1
17	Anel de pressão	CS909700AV ■	1
18	Conjunto de cabeçote de válvula	■	1
19	Anel em "O" - 7 x 1,5mm	CS909900AV ■	1
20	Haste	--	1
	Cartucho de filtro de admissão (nao apresentados)	CS002700AV	1
<b>CONJUNTOS DE PEÇAS DE REPOSIÇÃO</b>			
▲	Kit de válvula de admissão	CS910000AV	
■	Kit de manutenção de válvula de admissão	CS910100AV	
--	Não disponível		

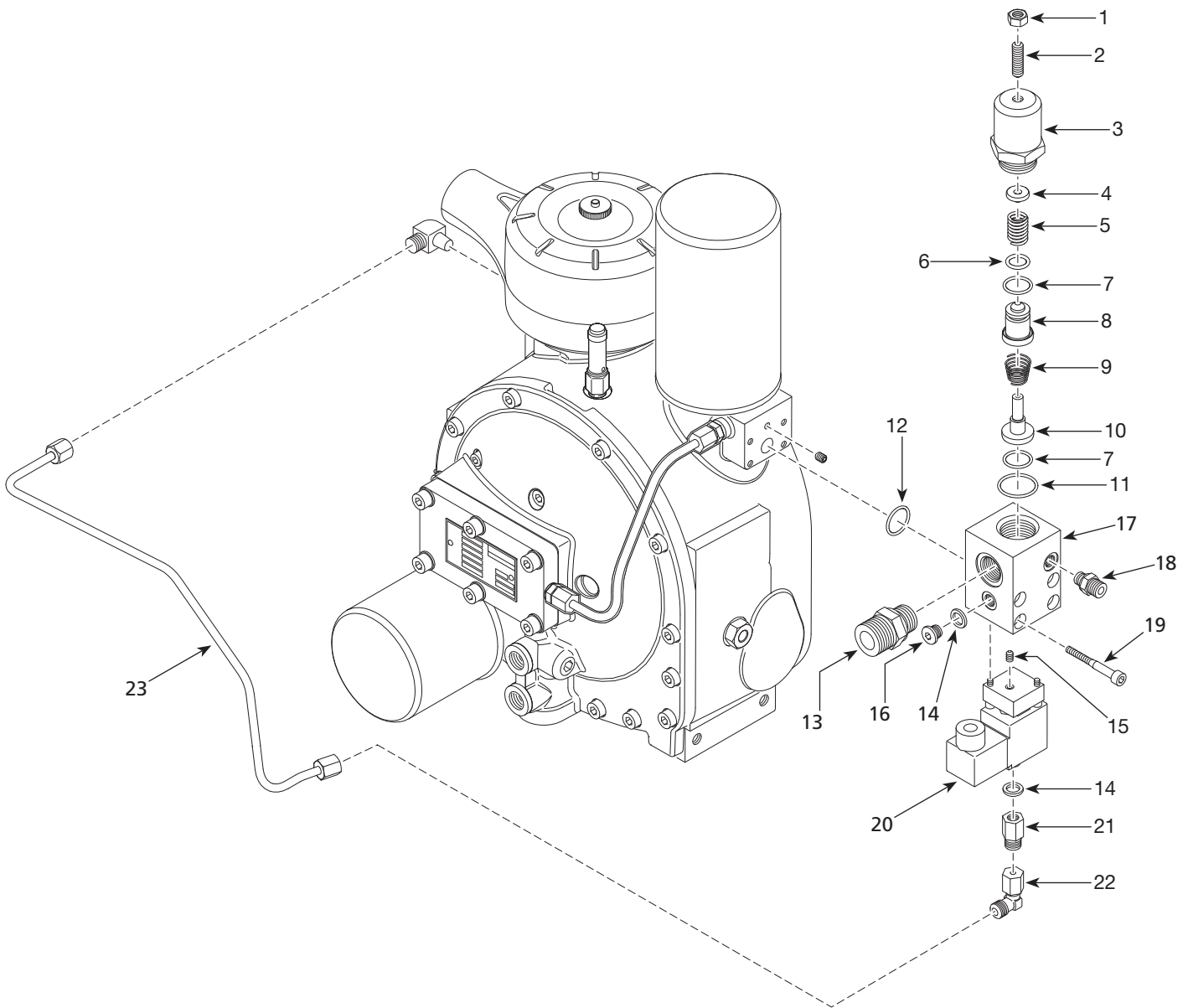
**Para peças de reposição ou assistência técnica, entre em contato com o seu distribuidor local.**

*Por favor forneça as seguintes informações:*

- Número do modelo
- Número de série (se houver)
- Descrição e número da peça como mostrado na lista de peças

*Envie as correspondências para:*

Campbell Hausfeld  
Attn: Customer Service  
100 Production Drive  
Harrison, OH 45030 U.S.A.





**Lista de Peças de Reposição**

No. de Ref.	Descrição	Número da Peça	Qtd.
1	Porca Hexagonal	■	1
2	Parafuso	■	1
3	Conexão de parafuso	■	1
4	Guia de mola	■	1
5	Mola de pressão	CS910200AV ▲ ■	1
6	Anel em "O" - 13 x 2,5mm	CS910300AV ▲ ■	1
7	Anel em "O" - 18 x 2mm	CS900200AV ▲ ■	2
8	Pistão (inclui anel em "O")	CS910500AV ▲ ■	1
9	Mola	CS909000AV ▲ ■	1
10	Cabeçote de válvula (inclui mola)	CS910700AV ▲ ■	1
11	Anel em "O" - 26 x 2mm	CS910900AV ▲ ■	1
12	Anel em "O"	--	1
13	Encaixe	--	1
14	Anel de vedação	CS911100AV	2
15	Parafuso	--	1
16	Parafuso de trava	--	1
17	Caixa	--	1
18	Encaixe	--	1
19	Parafuso de cabeça do reservatório	--	1
20	Válvula solenoide	CS911200AV	1
21	Encaixe	--	1
22	Encaixe de joelho ajustável	--	1
23	Tubo	--	1
<b>CONJUNTOS DE PEÇAS DE REPOSIÇÃO</b>			
▲	Kit de manutenção de válvula de pressão mínima	CS911400AV	
■	Válvula completa de pressão de pistão	CS911500AV	
--	Não disponível		

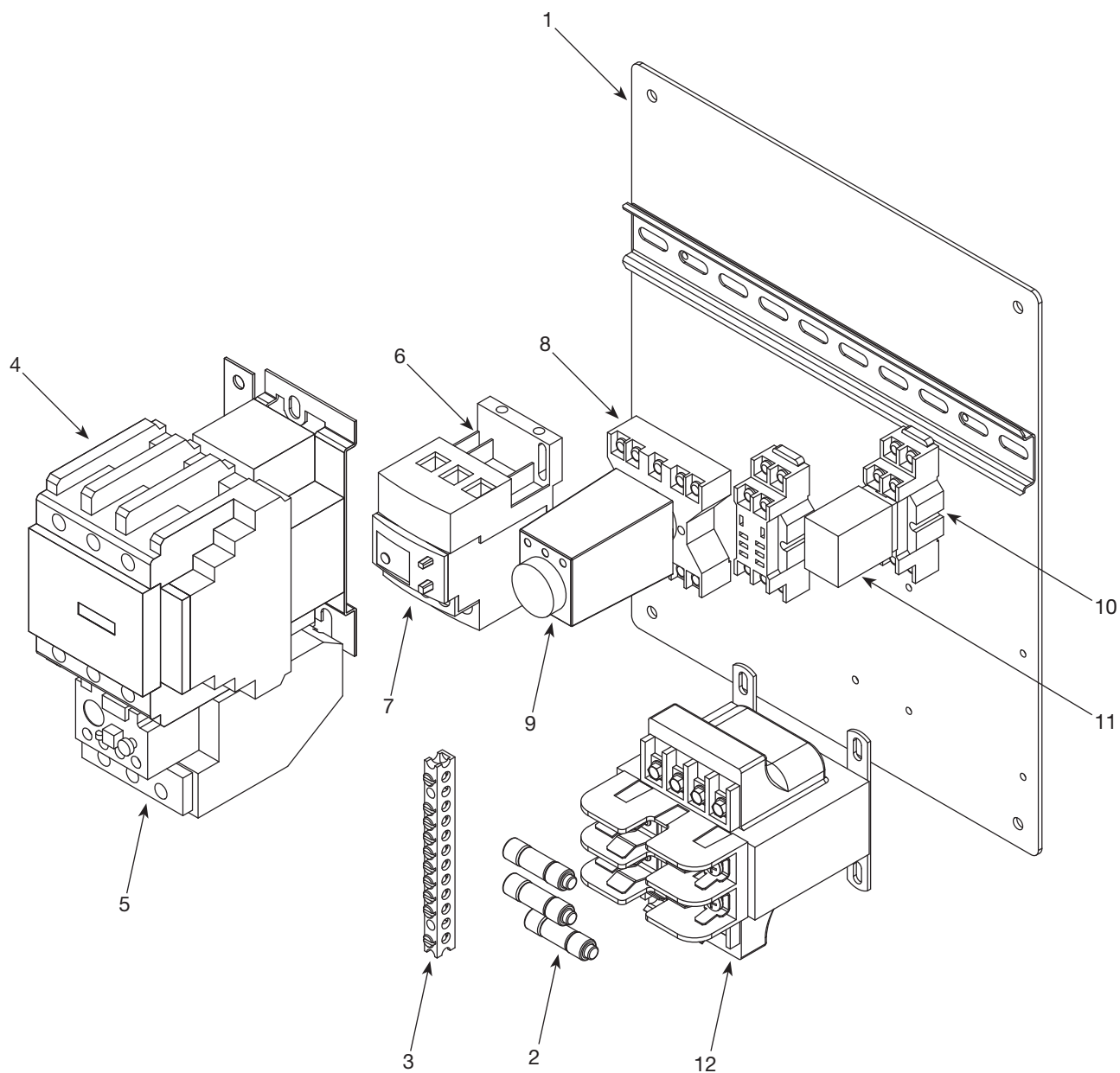
**Para peças de reposição ou assistência técnica, entre em contato com o seu distribuidor local.**

*Por favor forneça as seguintes informações:*

- Número do modelo
- Número de série (se houver)
- Descrição e número da peça como mostrado na lista de peças

*Envie as correspondências para:*

Campbell Hausfeld  
Attn: Customer Service  
100 Production Drive  
Harrison, OH 45030 U.S.A.



### Lista de Peças de Reposição

No. de Ref.	Descrição	Número da Peça	Qtd.
1	Placa de sub-painel para caixa de 14 x 12	CS003100AV	1
2	Fusível de atraso (2 ampères)	JP007707AV	3
3	Barra neutra/aterramento	CS001800AV	1
4	Partida de contactor	Veja o gráfico	1
5	Relé de sobrecarga	Veja o gráfico	1
6	Base de relé de sobrecarga	PE000645AV	1
7	Relé de sobrecarga de motor da ventoinha	Veja o gráfico	1
8	Relé de base	CS000300AV	1
9	Relé de cronômetro	CS000200AV	1
10	Base de relé de soquete de 8 pinos	CS000600AV	2
11	Relé	CW217601AV	2
12	Transformador	CS906100AJ	1

### Gráfico de motor, conjunto de resfriador de óleo, conjunto de caixa de controle, contactor e sobrecarga

Modelo	HP	Tensão, Fase	Motor	Número de peça para as seguintes peças:				
				Conjunto de resfriador de óleo	Conjunto de caixa de controle	Contactor	Relé de sobrecarga	Relé de sobrecarga de motor
CS1051	5	230, 1	MC022393IP	CS006100AJ	CS005700AJ	CS905000AJ	CS905600AJ	Não disponível
CS1052	5	208, 3	MC033500SJ	CS002000AJ	CS005600AJ	CS906400AJ	CS906500AJ	CS905900AJ
CS1053	5	230, 3	MC033500SJ	CS002000AJ	CS005500AJ	CS906400AJ	CS906500AJ	CS905900AJ
CS1054	5	460, 3	MC033500SJ	CS002000AJ	CS005400AJ	CS906600AJ	CS906700AJ	CS906000AJ
CS1071	7.5	230, 1	MC025100AV	CS006100AJ	CS005300AJ	CS904700AJ	CS905800AJ	Não disponível
CS1072	7.5	208, 3	MC033600AV	CS002000AJ	CS005200AJ	CS904800AJ	CS905400AJ	CS905900AJ
CS1073	7.5	230, 3	MC033600AV	CS002000AJ	CS005100AJ	CS904800AJ	CS905400AJ	CS905900AJ
CS1074	7.5	460, 3	MC033600AV	CS002000AJ	CS005000AJ	CS911600AJ	CS911700AJ	CS906000AJ
CS1102	10	208, 3	MC033700AV	CS002000AJ	CS004900AJ	CS905000AJ	CS905600AJ	CS905900AJ
CS1103	10	230, 3	MC033700AV	CS002000AJ	CS004800AJ	CS905000AJ	CS905600AJ	CS905900AJ
CS1104	10	460, 3	MC033700AV	CS002000AJ	CS004700AJ	CS906400AJ	CS906500AJ	CS906000AJ

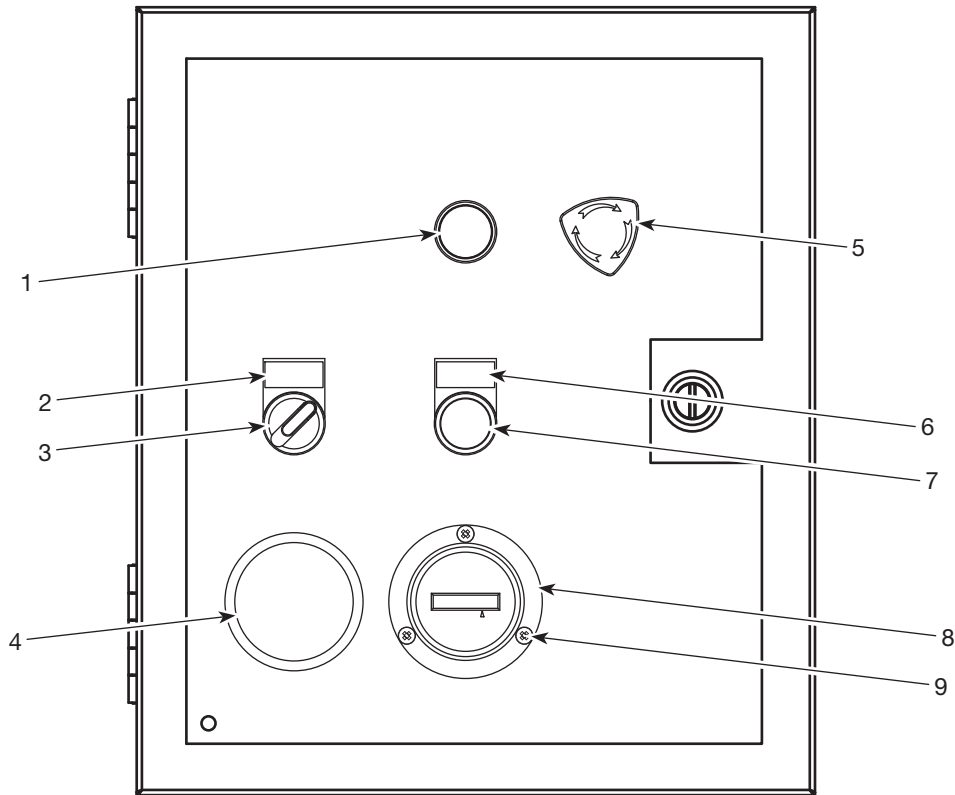
**Para peças de reposição ou assistência técnica, entre em contato com o seu distribuidor local.**

*Por favor forneça as seguintes informações:*

- Número do modelo
- Número de série (se houver)
- Descrição e número da peça como mostrado na lista de peças

*Envie as correspondências para:*

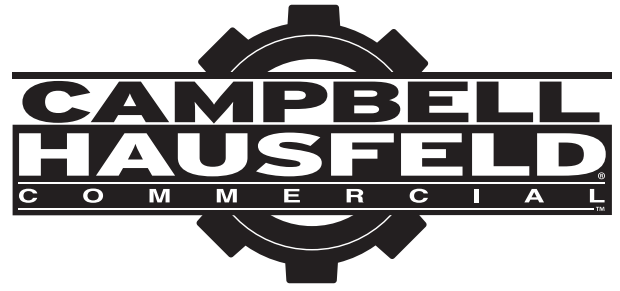
Campbell Hausfeld  
 Attn: Customer Service  
 100 Production Drive  
 Harrison, OH 45030 U.S.A.



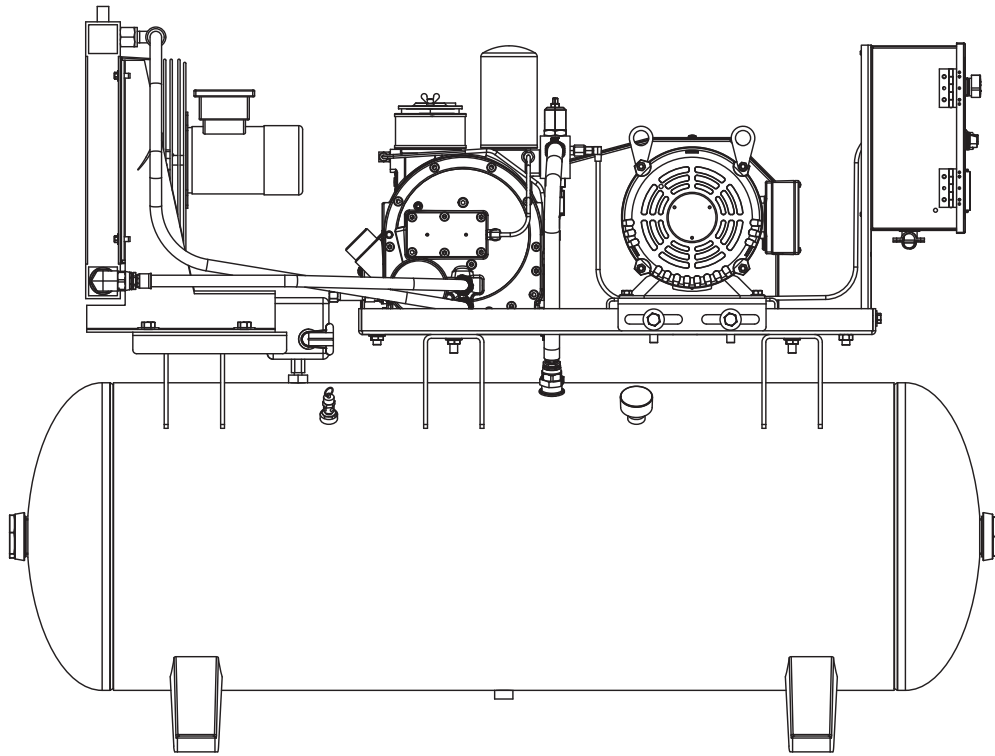
**Lista de Peças de Reposição**

No. de Ref.	Descrição	Número da Peça	Qtd.
1	Indicador de força (BRANCO)	CS912400AV	1
2	Decalque do interruptor liga/desliga	CS912700AV	1
3	Interruptor liga/desliga \[Iluminado na posição ligado (VERDE)]	CS912300AV	1
4	Temperatura Medidor	CS000400AV	1
5	Conjunto do parada emergência	CS000800AJ	1
6	Decalque do alta temperatura/alta pressão indicadora	CS912800AV	1
7	Alta temperatura/alta pressão luz indicadora e de redefinição (VERMELHA)	CS912500AV	1
8	Medidor de tempo	CS912200AV	1
9	Parafuso	CS912600AV	3

# Compresores de Aire de Tornillo Rotativo



Modelos CS1051, CS1052, CS1053, CS1054, CS1071, CS1072, CS1073, CS1074, CS1102, CS1103, CS1104



## Especificaciones

Modelo	Caballos de Potencia (CP)	Voltaje	Fases	Suministro de Aire @ 10,34 bar Presión de Operación	Tamaño del Tanque (litros)
CS1051	5	230	1	515,4 l/min	302,8
CS1052	5	208	3	515,4 l/min	302,8
CS1053	5	230	3	515,4 l/min	302,8
CS1054	5	460	3	515,4 l/min	302,8
CS1071	7.5	230	1	764,6 l/min	302,8
CS1072	7.5	208	3	764,6 l/min	302,8
CS1073	7.5	230	3	764,6 l/min	302,8
CS1074	7.5	460	3	764,6 l/min	302,8
CS1102	10	208	3	1019,4 l/min	302,8
CS1103	10	230	3	1019,4 l/min	302,8
CS1104	10	460	3	1019,4 l/min	302,8

**¡REGISTRE SU PRODUCTO EN LÍNEA AHORA MISMO!**

<http://reg.ch-commercial.com>

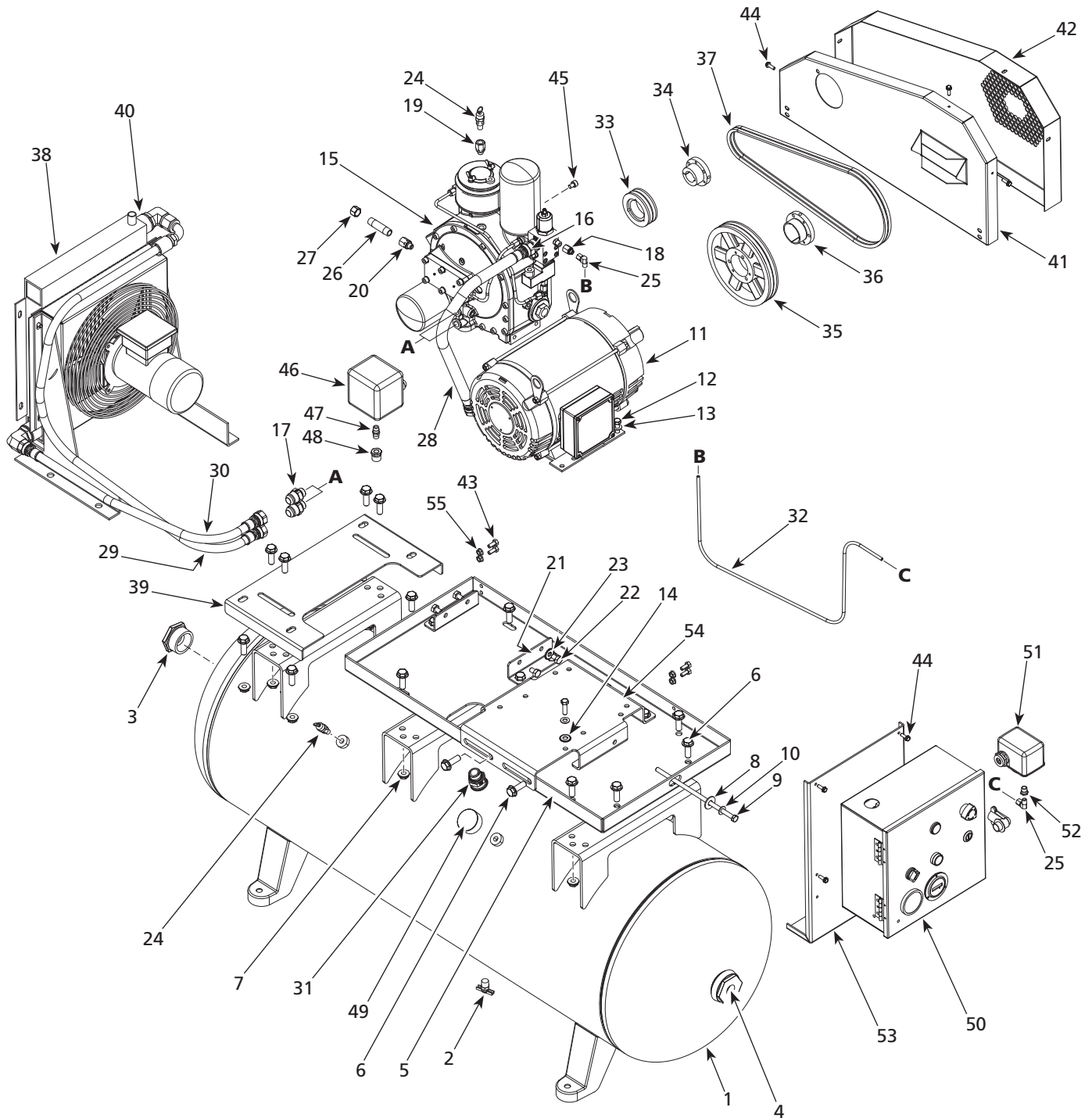
**Para Ordenar Repuestos o Asistencia Técnica, Sírvase Llamar al Distribuidor Más Cercano a Su Domicilio**

*Sírvase proporcionar la siguiente información:*

- Número de modelo
- Número de serie (si tiene)
- Descripción y número de la pieza como se muestra en la lista de repuestos

*Dirija toda la correspondencia a:*

Campbell Hausfeld  
Attn: Customer Service  
100 Production Drive  
Harrison, OH 45030 U.S.A.



**NOTA:** Las conexiones de las mangueras se ilustran mediante la asignación de letras. Por ejemplo la terminal de la manguera **A** se une con el conector **A**.

**Lista de Repuestos**

No. de Ref.	Descripción	CS1051 CS1052 CS1053 CS1054	CS1071 CS1072 CS1073 CS1074	CS1102 CS1103 CS1104	Ctd.
1	Ensamble del tanque - 302,8 litros	AR067100CG	AR067100CG	AR067100CG	1
2	Válvula de drenaje	ST127700AV	ST127700AV	ST127700AV	1
3	Tapón junta tórica de 5,08cm NPT	PG201001AV	PG201001AV	PG201001AV	1
4	Reductor de 5,08cm x 2,54cm para junta tórica	PG201003AV	PG201003AV	PG201003AV	1
5	Placa de base	BA121200AJ	BA121200AJ	BA121200AJ	1
6	Tornillo de cabeza plana de 12,7cm - 13 x 3,81cm	ST171303AV	ST171303AV	ST171303AV	20
7	Tuerca de 12,7cm - 13 brida dentada	ST116202AV	ST116202AV	ST116202AV	16
8	Arandela 11,1mm	ST070916AV	ST070916AV	ST070916AV	1
9	Perno hexagonal, 9,5mm - 16 x 25,40cm	ST085406AV	ST085406AV	ST085406AV	1
10	Arandela 9,5mm	ST057700AV	ST057700AV	ST057700AV	1
11	Motor	Veá página Es11	Veá página Es11	Veá página Es11	1
12	Tornillo de cabeza hexagonal, 9,5mm - 16 x 3,18cm	ST070638AV	ST070638AV	ST070638AV	4
13	Arandela 9,5mm	ST070914AV	ST070914AV	ST070914AV	4
14	Arandela de dientes externos de 9,5mm	ST072608AV	ST072608AV	ST072608AV	1
15	Unidad de compresión	CS010000AV	CS010000AV	CS010000AV	1
16	Cople para tubería inglesa (BSPP) - Cónico	ST201201AV	ST201201AV	ST201201AV	1
17	Cople para tubería inglesa (BSPP) - Cónico	ST201401AV	ST201401AV	ST201401AV	2
18	Cople 1/8 para tubería inglesa (BSPP) - rosca NPT	ST201501AV	ST201501AV	ST201501AV	1
19	Cople 1/4 para tubería inglesa (BSPP) - rosca NPT	ST201502AV	ST201502AV	ST201502AV	1
20	Conexión 9,5mm	ST201503AV	ST201503AV	ST201503AV	1
21	Bomba de pie	BA118800AV	BA118800AV	BA118800AV	2
22	Tornillo de cabeza tubular M10 - 1.5 x 16mm	ST116110AV	ST116110AV	ST116110AV	4
23	Arandela de trabado de diente externo de 10 mm	ST203101AV	ST203101AV	ST203101AV	1
24	Válvula de seguridad 13,79 bar	V-209000AV	V-209000AV	V-209000AV	2
25	Codo de compresión	ST015500AV	ST015500AV	ST015500AV	1
26	Niple para tuberías	ST070315AV	ST070315AV	ST070315AV	1
27	Tapón de tubería de 9,5mm NPT	ST149700AV	ST149700AV	ST149700AV	1
28	Conector para manguera de 19,1mm D.I. salida de aire	CS004300AV	CS004300AV	CS004300AV	1
29	Conector para manguera de 12,7mm D.I. salida de aceite	CS004400AV	CS004400AV	CS004400AV	1
30	Conector para manguera de 12,7mm D.I. entrada de aceite	CS004500AV	CS004500AV	CS004500AV	1
31	Conexión	ST201800AV	ST201800AV	ST201800AV	1
32	Tubería de alta presión de cobre de 6,4mm	CS004600AP	CS004600AP	CS004600AP	1
33	Polea - Unidad de compresión	PU018207AV	PU018210AV	PU018202AV	1
34	Buje - Unidad de compresión	PU018298AV	PU018298AV	PU018298AV	1
35	Polea - motor	PU018208AV	PU018204AV	PU018212AV	1
36	Buje - motor	PU018294AV	PU018294AV	PU018295AV	1
37	Correa	BT010701AV	BT010701AV	BT010701AV	2
38	Conjunto del enfriador de aceite	Veá página Es11	Veá página Es11	Veá página Es11	1
39	Placa de montaje, enfriador de aceite	BA121600AV	BA121600AV	BA121600AV	1
40	Conexión acodada	ST201702AV	ST201702AV	ST201702AV	2
41	Protector posterior de correa	BG224401AV	BG224401AV	BG224401AV	1
42	Protector frontal de correa	BG224501AV	BG224501AV	BG224501AV	1
43	Tornillo de cabeza hexagonal 7,9mm - 18 x 19,1mm	ST016000AV	ST016000AV	ST016000AV	4
44	Tornillo 6,4mm - 20 x 19,1mm	ST074415AV	ST074415AV	ST074415AV	3
45	Tornillo de cabeza tubular M8 - 1.25 x 12mm	ST116103AV	ST116103AV	ST116103AV	1
46	Interruptor de presión Square D de 10,34 – 8,96 bar	CW219600AV	CW219600AV	CW219600AV	1
47	Niple de acero 6,4mm - 18 NPT	HF002401AV	HF002401AV	HF002401AV	1
48	Buje reductor	ST071428AV	ST071428AV	ST071428AV	1
49	Manomètre 2069 kPa	GA031901AV	GA031901AV	GA031901AV	1
50	Caja de control eléctrico	Veá página Es11	Veá página Es11	Veá página Es11	1
51	Interruptor de presión UL de 12,07 – 9,31	CW207561AV	CW207561AV	CW207561AV	1
52	Reductor de rosca de tubería de 6,4 - 18 x 3,2 - 27	ST071407AV	ST071407AV	ST071407AV	1
53	Soporte de caja eléctrica	BA121700AV	BA121700AV	BA121700AV	1
54	Base del motor ajustable	BA121400AJ	BA121400AJ	BA121400AJ	1
55	Tuerca 7,9mm	ST146001AV	ST146001AV	ST146001AV	4

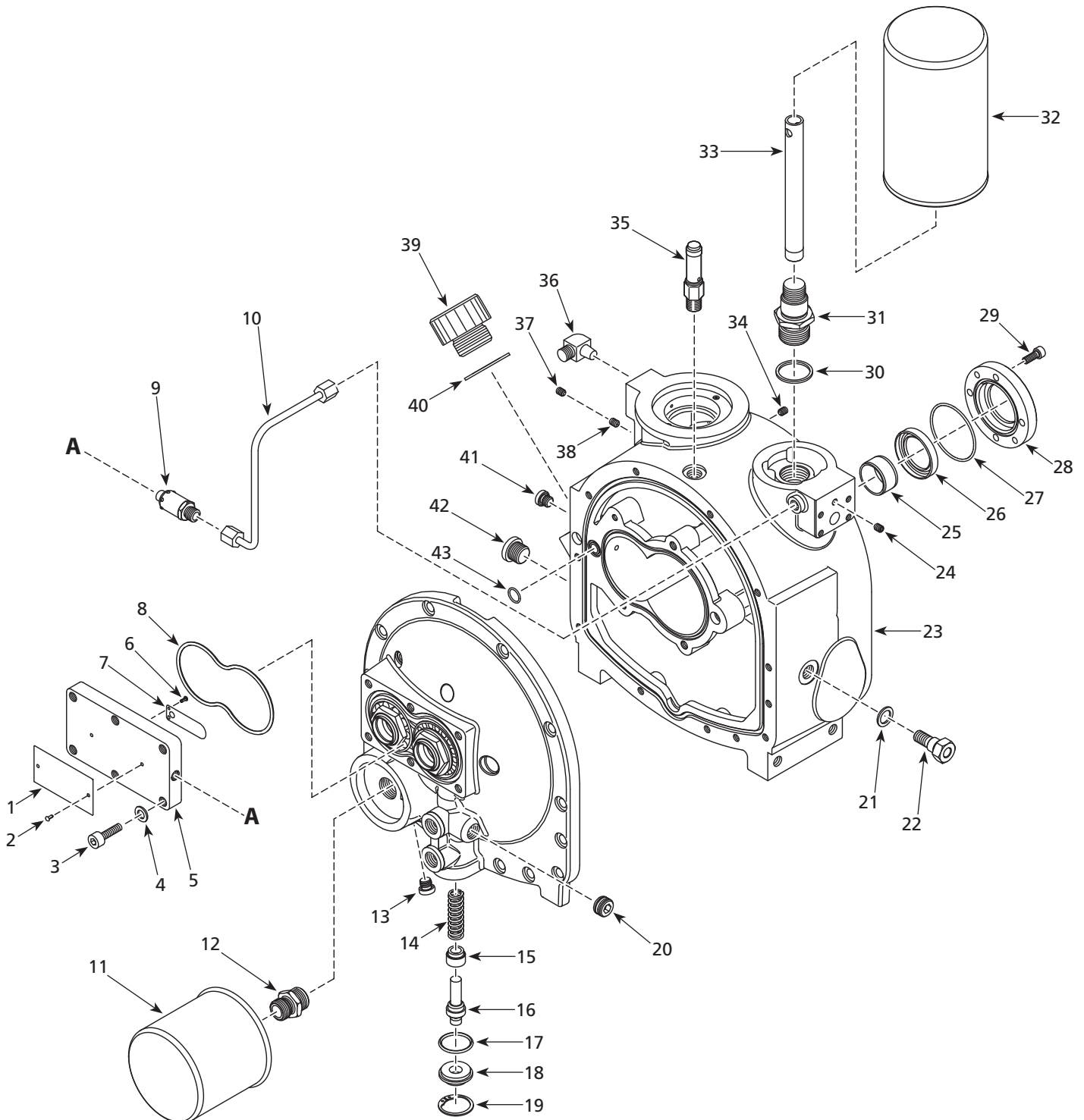
**Para Ordenar Repuestos o Asistencia Técnica, Sírvese Llamar al Distribuidor Más Cercano a Su Domicilio**

*Sírvese proporcionar la siguiente información:*

- Número de modelo
- Número de serie (si tiene)
- Descripción y número de la pieza como se muestra en la lista de repuestos

*Dirija toda la correspondencia a:*

Campbell Hausfeld  
Attn: Customer Service  
100 Production Drive  
Harrison, OH 45030 U.S.A.





## Lista de Repuestos

No. de Ref.	Descripción	Número de Repuesto	Cantidad
1	Placa de identificación	--	1
2	Pasador	--	1
3	Tornillo de cabeza cónica	--	1
4	Arandela	--	1
5	Cubierta superior	--	1
6	Pasador	--	1
7	Placa de la válvula	--	1
8	Anillo en O	--	1
9	Control de retorno de aceite	CS907500AV	1
10	Tubo de retorno de aceite	--	1
11	Filtro de aceite	CS002200AV	1
12	Acople	--	1
13	Tornillo para sellado	--	1
14	Resorte a presión	▲	1
15	Buje	▲	1
16	Termostato	CS907300AV ▲	1
17	Anillo en O	▲	1
18	Tapón	▲	1
19	Anillo a presión	▲	1
20	Tornillo para sellado	--	1
21	Anillo de sellado	CS908000AV	1
22	Manguito protector	CS908100AV	1
23	Cubierta	--	1
24	Tornillo fijador	--	1
25	Anillo interior	■	1
26	Anillo de sello del eje	CS908300AV ■	1
27	Anillo en O	■	1
28	Cubierta delantera	■	1
29	Tornillo de cabeza cónica	■	1
30	Anillo de sellado	CS907900AV	1
31	Conexión	--	1
32	Separador aire-aceite	CS002100AV	1
33	Tubo de aspiración	--	1
34	Tornillo fijador	--	1
35	Válvula de seguridad	V-209000AV	1
36	Codo conector	--	1
37	Tornillo fijador	--	1
38	Tornillo fijador	--	1
39	Tapón de llenado de aceite (incluye el anillo de sello del orificio de lubricación)	CS907700AV	1
40	Anillo de sello del orificio de lubricación	CS907800AV	1
41	Tornillo para sellado	--	1
42	Tornillo para sellado	--	1
43	Anillo en O	--	1

### JUEGOS DE REPUESTOS

▲	Kit de mantenimiento para termostato de aceite	CS907400AV
■	Kit de mantenimiento del sello del eje	CS908400AV
--	No disponible	

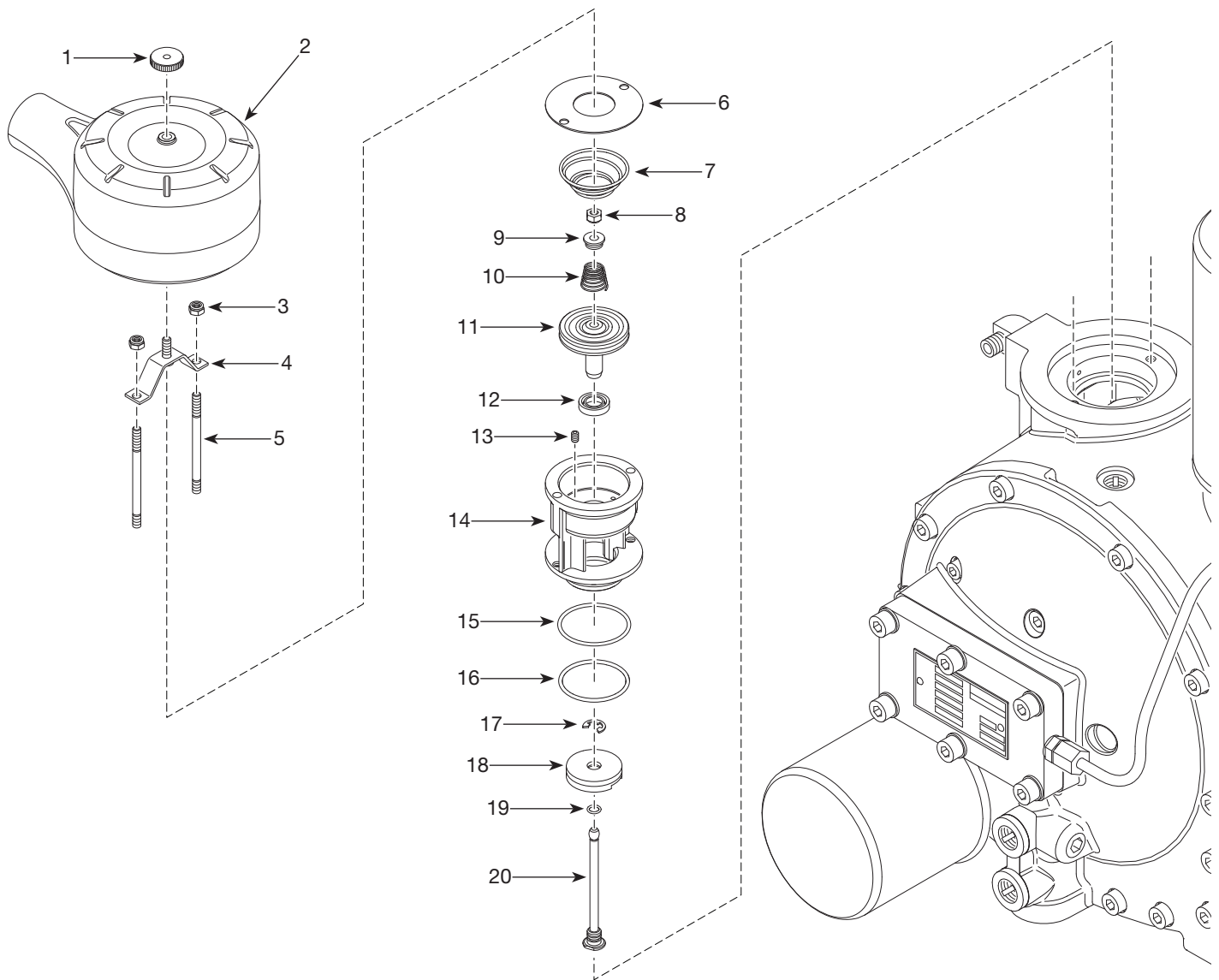
**Para Ordenar Repuestos o Asistencia Técnica, Sírvase Llamar al Distribuidor Más Cercano a Su Domicilio**

*Sírvase proporcionar la siguiente información:*

- Número de modelo
- Número de serie (si tiene)
- Descripción y número de la pieza como se muestra en la lista de repuestos

*Dirija toda la correspondencia a:*

Campbell Hausfeld  
Attn: Customer Service  
100 Production Drive  
Harrison, OH 45030 U.S.A.



## Lista de Repuestos

No. de Ref.	Descripción	Número de Repuesto	Cantidad
1	Tuerca	CS908500AV	1
2	Cubierta del filtro	CS908600AV	1
3	Tuerca hexagonal	--	1
4	Soporte de la carcasa del filtro	--	1
5	Perno roscado	--	1
6	Guía del resorte	--	1
7	Clavija roscada	CS908700AV ▲ ■	1
8	Tuerca hexagonal	CS908800AV ■	1
9	Guía del resorte	CS908900AV ■	1
10	Resorte	CS909000AV ■	1
11	Pistón	CS909100AV ▲ ■	1
12	Sello en V	CS909200AV ■	1
13	Boquilla	CS909300AV ■	1
14	Cubierta	■	1
15	Anillo en O - 47 x 2mm	CS909500AV ▲ ■	1
16	Anillo en O - 45,69 x 2,62mm	CS909600AV ▲ ■	1
17	Anillo a presión	CS909700AV ■	1
18	Conjunto de la válvula de cabeza	■	1
19	Anillo en O - 7 x 1,5mm	CS909900AV ■	1
20	Barra	--	1
	Cartucho de filtro de aspiración (no se muestra)	CS002700AV	1
<b>JUEGOS DE REPUESTOS</b>			
▲	Kit de válvula de admisión	CS910000AV	
■	Kit de mantenimiento de la válvula de admisión	CS910100AV	
--	No disponible		

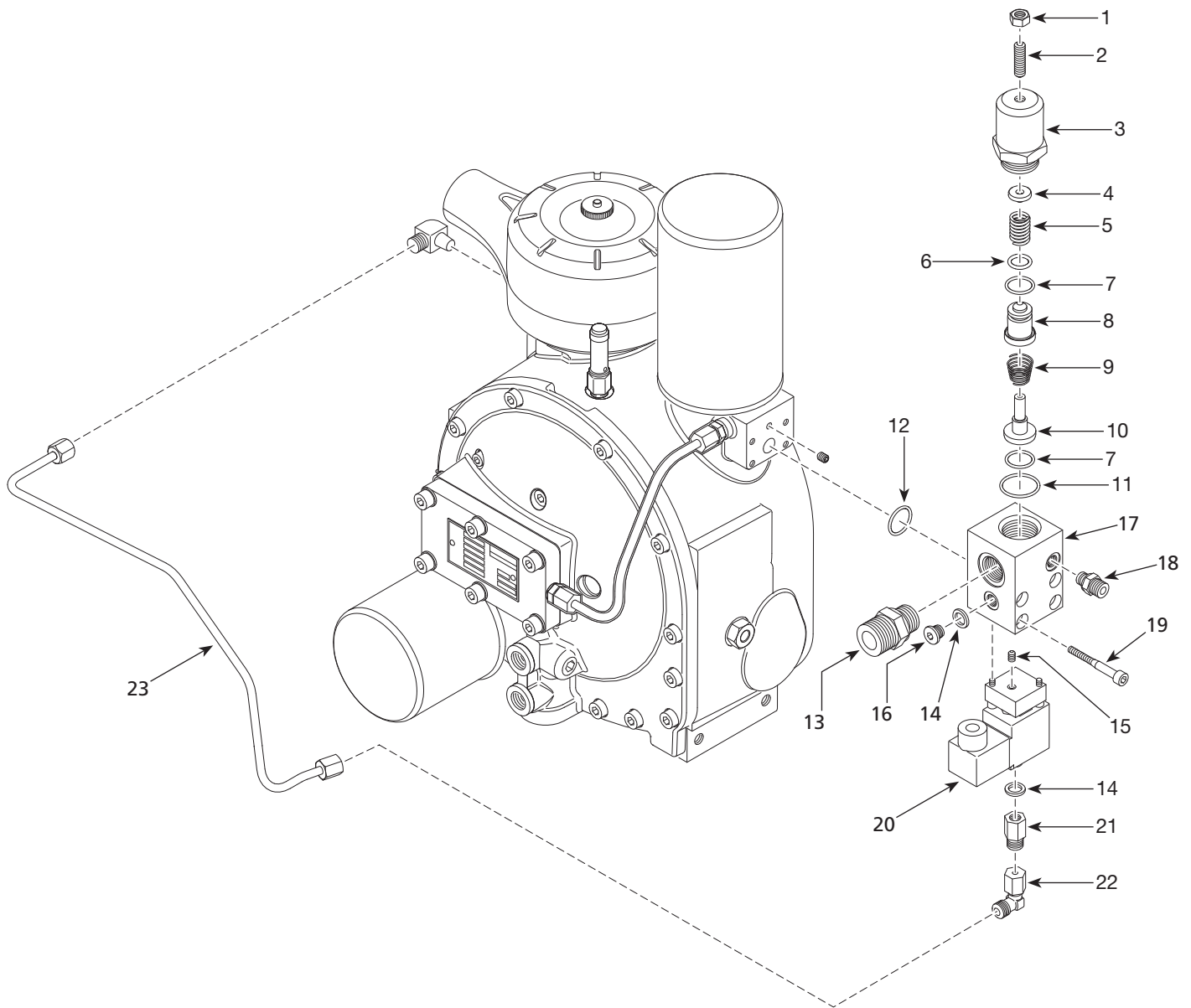
**Para Ordenar Repuestos o Asistencia Técnica, Sírvase Llamar al Distribuidor Más Cercano a Su Domicilio**

*Sírvase proporcionar la siguiente información:*

- Número de modelo
- Número de serie (si tiene)
- Descripción y número de la pieza como se muestra en la lista de repuestos

*Dirija toda la correspondencia a:*

Campbell Hausfeld  
Attn: Customer Service  
100 Production Drive  
Harrison, OH 45030 U.S.A.



## Lista de Repuestos

No. de Ref.	Descripción	Número de Repuesto	Cantidad
1	Tuerca hexagonal	■	1
2	Tornillo	■	1
3	Conexión de tornillo	■	1
4	Guía del resorte	■	1
5	Resorte a presión	CS910200AV ▲ ■	1
6	Anillo en O - 13 x 2,5mm	CS910300AV ▲ ■	1
7	Anillo en O - 18 x 2mm	CS900200AV ▲ ■	2
8	Pistón (incluye anillo en O)	CS910500AV ▲ ■	1
9	Resorte	CS909000AV ▲ ■	1
10	Cabeza de válvula (incluye resorte)	CS910700AV ▲ ■	1
11	Anillo en O - 26 x 2mm	CS910900AV ▲ ■	1
12	Anillo en O	--	1
13	Conexión	--	1
14	Anillo de sellado	CS911100AV	2
15	Tornillo	--	1
16	Tornillo de retención	--	1
17	Cubierta	--	1
18	Conexión	--	1
19	Tornillo de cabeza cónica	--	1
20	Válvula solenoide	CS911200AV	1
21	Conexión	--	1
22	Adaptador de codo ajustable	--	1
23	Tubo	--	1
<b>JUEGOS DE REPUESTOS</b>			
▲	Kit de mantenimiento de válvula de presión mínima	CS911400AV	
■	Válvula de presión de pistón completo	CS911500AV	
--	No disponible		

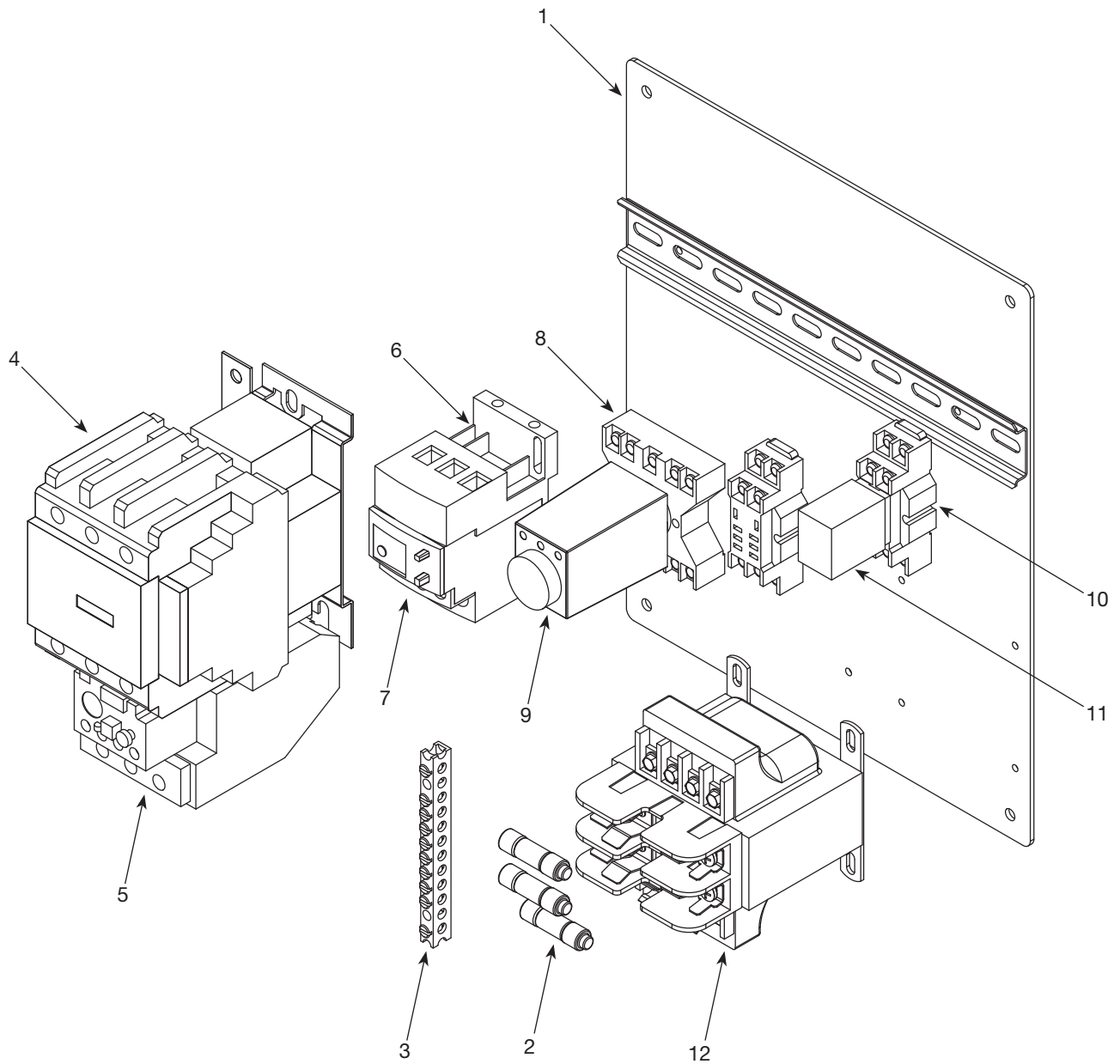
**Para Ordenar Repuestos o Asistencia Técnica, Sírvese Llamar al Distribuidor Más Cercano a Su Domicilio**

*Sírvese proporcionar la siguiente información:*

- Número de modelo
- Número de serie (si tiene)
- Descripción y número de la pieza como se muestra en la lista de repuestos

*Dirija toda la correspondencia a:*

Campbell Hausfeld  
Attn: Customer Service  
100 Production Drive  
Harrison, OH 45030 U.S.A.



### Lista de Repuestos

No. de Ref.	Descripción	Número de Repuesto	Cantidad
1	Placa del sub-panel para caja de 35,56 cm x 30,48 cm	CS003100AV	1
2	Fusible - de acción retardada (2 amp)	JP007707AV	3
3	Barra de tierra / neutra	CS001800AV	1
4	Contactador del arrancador	Vea la tabla siguiente	1
5	Relé de sobrecarga	Vea la tabla siguiente	1
6	Base del relé de sobrecarga	PE000645AV	1
7	Relé de sobrecarga, motor del ventilador	Vea la tabla siguiente	1
8	Base del relé	CS000300AV	1
9	Relé temporizador	CS000200AV	1
10	Base relé, clavija de 8 terminales	CS000600AV	2
11	Relé	CW217601AV	2
12	Transformador	CS906100AJ	1

### Tabla de motor, ensamble del enfriador de aceite, conjunto de la caja de control, contactores y relés de sobrecarga

Números de parte de los componentes:								
Modelo	CP	Voltaje, Fases	Motor	Ensamble del enfriador de aceite	Conjunto de la caja de control	Contactador	Relé de sobrecarga	Relé de sobrecarga, motor del ventilador
CS1051	5	230, 1	MC022393IP	CS006100AJ	CS005700AJ	CS905000AJ	CS905600AJ	No disponible
CS1052	5	208, 3	MC033500SJ	CS002000AJ	CS005600AJ	CS906400AJ	CS906500AJ	CS905900AJ
CS1053	5	230, 3	MC033500SJ	CS002000AJ	CS005500AJ	CS906400AJ	CS906500AJ	CS905900AJ
CS1054	5	460, 3	MC033500SJ	CS002000AJ	CS005400AJ	CS906600AJ	CS906700AJ	CS906000AJ
CS1071	7.5	230, 1	MC025100AV	CS006100AJ	CS005300AJ	CS904700AJ	CS905800AJ	No disponible
CS1072	7.5	208, 3	MC033600AV	CS002000AJ	CS005200AJ	CS904800AJ	CS905400AJ	CS905900AJ
CS1073	7.5	230, 3	MC033600AV	CS002000AJ	CS005100AJ	CS904800AJ	CS905400AJ	CS905900AJ
CS1074	7.5	460, 3	MC033600AV	CS002000AJ	CS005000AJ	CS911600AJ	CS911700AJ	CS906000AJ
CS1102	10	208, 3	MC033700AV	CS002000AJ	CS004900AJ	CS905000AJ	CS905600AJ	CS905900AJ
CS1103	10	230, 3	MC033700AV	CS002000AJ	CS004800AJ	CS905000AJ	CS905600AJ	CS905900AJ
CS1104	10	460, 3	MC033700AV	CS002000AJ	CS004700AJ	CS906400AJ	CS906500AJ	CS906000AJ

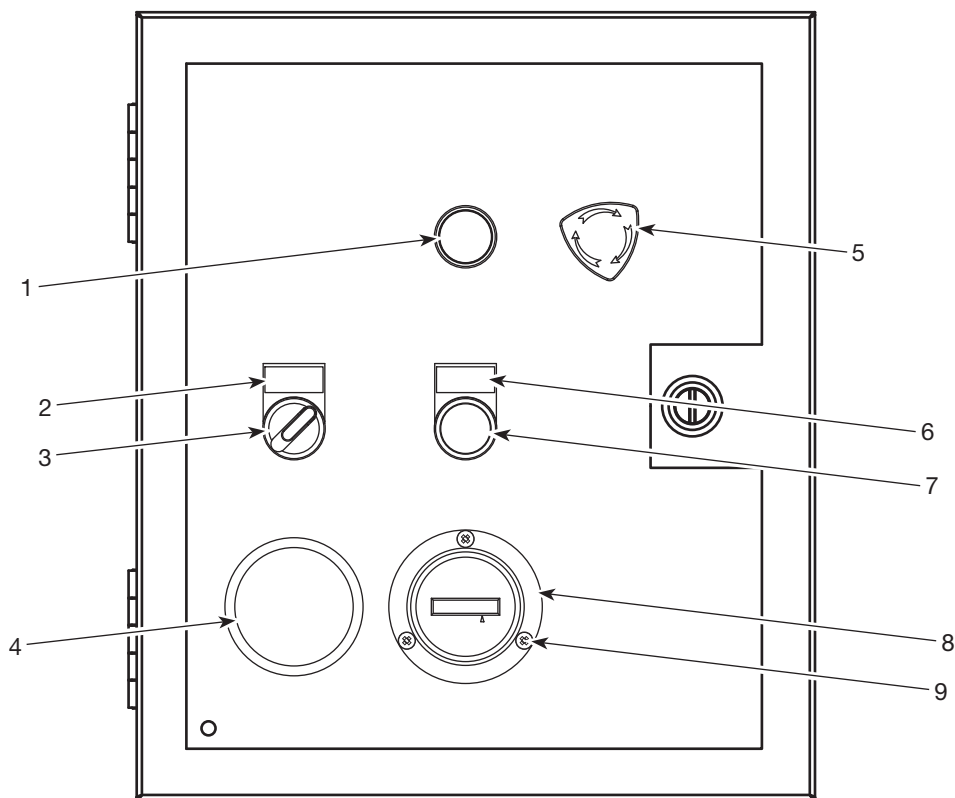
**Para Ordenar Repuestos o Asistencia Técnica, Sírvese Llamar al Distribuidor Más Cercano a Su Domicilio.**

*Sírvese proporcionar la siguiente información:*

- Número de modelo
- Código impreso (si correspondiera)
- Descripción y número de la pieza como se muestra en la lista de repuestos

*Dirija toda la correspondencia a:*

Campbell Hausfeld  
 Attn: Customer Service  
 100 Production Drive  
 Harrison, OH 45030 U.S.A.



**Lista de Repuestos**

No. de Ref.	Descripción	Número de Repuesto	Ctd.
1	Indicador de funcionamiento (BLANCO)	CS912400AV	1
2	Etiqueta de interruptor encendido/apagado (ON/OFF)	CS912700AV	1
3	Interruptor encendido/apagado (ON/OFF) [iluminado en posición ON (VERDE)]	CS912300AV	1
4	Medidor de temperatura	CS000400AV	1
5	Ensamble del paro de emergencia	CS000800AJ	1
6	Etiqueta del luz indicadora de alta temperatura/alta presión	CS912800AV	1
7	Luz indicadora de alta temperatura/alta presión y botón de restablecer (ROJO)	CS912500AV	1
8	Indicador de tiempo	CS912200AV	1
9	Tornillo	CS912600AV	3