



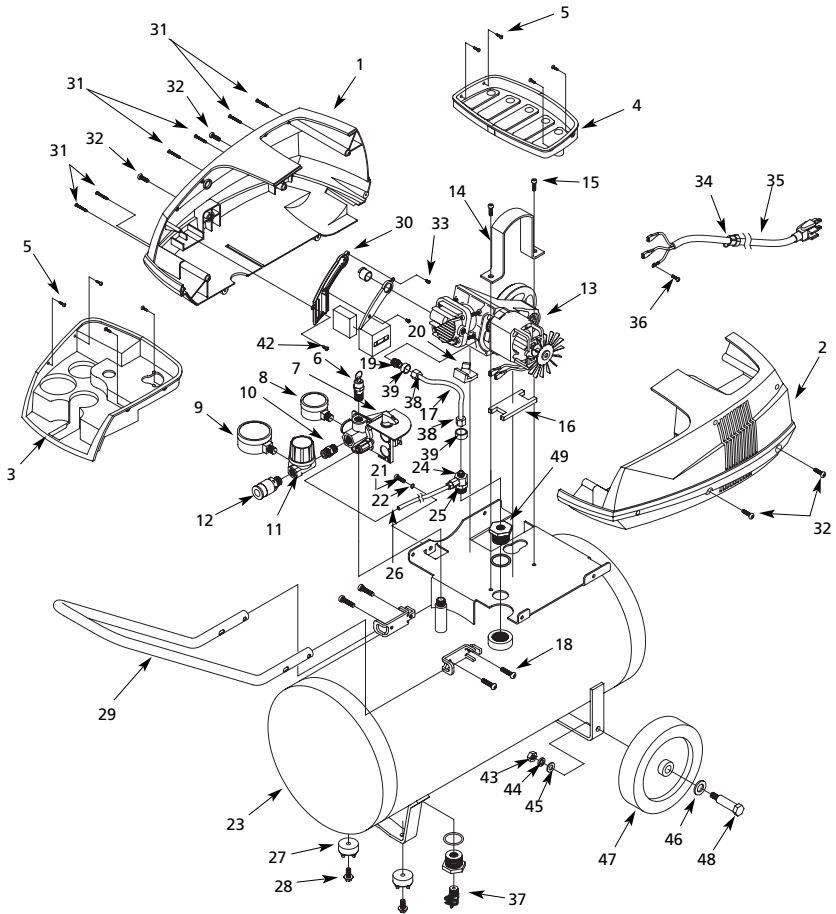
# Portable Air Compressor Compresseur d'Air Portatif Compresor d'Aire Portátil

Replacement Parts List  
Liste de Pièces de Rechange  
Lista de Repuestos

FP2200

For parts, products & service information visit

**POWER XPERT**  
www.chpower.com



## FP2200

**For Replacement Parts, Call 1-800-543-6400**

**Pour Pièces de Rechange, appeler 1-800-543-6400**

**Para Ordenar Repuestos, Sírvase Llamar al Distribuidor Más Cercano a Su Domicilio**

Address parts correspondence to:  
Correspondance concernant les pièces :  
Puede escribirnos a:  
The Campbell Group / Parts  
Department  
100 Production Drive  
Harrison, OH 45030

Please provide following information:

- Model number
- Serial number (if any)
- Part description and number as shown in parts list

S'il vous plaît fournir l'information suivant:

- Numéro du modèle
- Numéro de série (si applicable)
- Description de la pièce et son numéro sur la liste de pièces

Sírvase suministrarlos la siguiente

- información:
- Número del modelo
- Número de Serie (de haberlo)
- Descripción y número del repuesto según la lista de repuestos

Ref. No. Nº. Ref.	Description	Description	Descripción	FP2200	Qty. Qté. Ctd.
1	Compressor shroud (right half)	Carénage du compresseur (moitié droite)	Cárter de/compresor (1/2 der.)	FP014900AV	1
2	Compressor shroud (left half)	Carénage du compresseur (moitié gauche)	Cárter de/compresor (1/2 izq.)	FP015000AV	1
3	Gauge panel	Panneau d'indicateurs	Panel del manómetro	FP015100AV	1
4	Rear cover	Couvercle arrière	Tapa posterior	FP015200AV	1
5	M3.5 x 14 mm Panel screw	Vis de panneau M3.5 x 14 mm	Tornillo del panel M3.5 x 14 mm	FP006000AV	8
6	Safety valve	Soupage de sûreté	Válvula de seguridad	V-215100AV	1
7	Pressure switch	Manostat	Presostato	CW211000AV	1
8	Small gauge	Petite jauge	Manómetro pequeño	GA016304AV	1
9	2" Gauge	2 po Manomètre	5,08 cm (2") Manómetro	FP006300AV	1
10	Nipple	Raccord	Niple	FP006400AV	1
11	Regulator	Régulateur	Regulador	RE206202AV	1
12	Coupler	Raccord	Acople	MP333610	1
13	Pump/motor assembly	Montage de pompe/moteur	Ensamblaje de bomba/motor	FP005402AV	1
14	Motor bracket	Support de moteur	Soporte del motor	FP006700AV	1
15	M6 x 12 mm Screw	Vis, M6 x 12 mm	Tornillo M6 x 12 mm	FP006800AV	2
16	Motor pad	Rembourrage de moteur	Cojinete del motor	FP006900AV	1
17	Exhaust tube	Tube d'échappement	Tubo de escape	▲	1
18	Screw	Vis	Tornillo	FP015300AV	4
19	Compression connector	Raccord à compression	Conector de compresión	▲	1
20	Isolator	Isolateur	Aislador	FP007300AV	1
21	M6 x 16 mm Screw	Vis, M6 x 16 mm	Tornillo M6 x 16 mm	FP007400AV	1
22	1/4" Spring washer	Rondelle à ressort de 6,4 mm (1/4 po)	Arandela de resorte de 6,4 mm	FP007500AV	1
23	Tank	Réservoir	Tanque	FP015401BR	1
24	Check valve	Clapet	Válvula de chequeo	■	1
25	Unloader tube fitting	Raccord de tuyeau de décharge	Adaptador de tubo de descarga	■	1
26	Flexible tube	Tuyau flexible	Tubo flexible	FP007900AV	1
27	Foot	Pied	Pata	FP008000AV	2
28	M8 x 16.5 mm Foot screw	Vis de calage, M8 x 16.5 mm	Tornillo de la pata M8 x 16.5 mm	FP008100AV	2
29	Handle	Manche	Mango	HL005201AV	1
30	Inlet	Entrée	Entrada	FP015500AV	2
31	M3 x 25 mm Shroud screw (small)	Vis de couvercle de protection (petite), M3 x 25 mm	Tornillo de la cubierta (pequeño), M3 x 25 mm	FP008400AV	4
32	M6 x 12 mm Shroud screw (large)	Vis de couvercle de protection (large), M6 x 12 mm	Tornillo de la cubierta (grande), M6 x 12 mm	FP008500AV	4
33	Screw	Vis	Tornillo	FP015600AV	2
34	Strain relief bushing	Bague de réduction de tension	Casquillo liberación de tensión	FP008700AV	1
35	Cord	Cordon	Cordón	FP008800AV	1
36	M4 x 15 mm Ground screw	Vis de borne de terre, M4 x 15 mm	Tornillo de descarga a tierra M4 x 15 mm	FP006100AV	1
37	Drain cock	Robinet de vidange	Llave de drenaje	D-1403	1
38	Compression nut	Écrou de compression	Tuerca de compresión	▲	2
39	Ferrule	Virole	Manga	▲	2
40	Not applicable	Ne s'applique pas	No se aplica	—	—
41	Not applicable	Ne s'applique pas	No se aplica	—	—
42	Screw	Vis	Tornillo	FP015900AV	1
43	Nut	Écrou	Tuerca	●	2
44	Lock washer	Rondelle de blocage	Arandela de seguridad	●	2
45	Washer	Rondelle	Arandela	●	2
46	Washer	Rondelle	Arandela	●	4
47	Wheel	Roue	Rueda	●	2
48	Axle bolt	Boulon d'arbre de roue	Perno del eje	●	2
49	Reducer with o-ring	Réducteur avec joint torique	Reductor con anillo en O	FP016700AV	1
<b>REPLACEMENT PARTS KITS • NECESSAIRES DE PIÈCES DE RECHANGE • JUEGOS DE REPUESTOS</b>					
▲	Exhaust tube kit	Kit de conduit de ventilation	Juego del tubo de escape	FP005501AV	1
■	Check valve kit	Kit de clapet de non-retour	Juego de la válvula de chequeo	FP011900AV	1
●	Wheel kit	Nécessaire de la roue	Juego de la rueda	FP016000AV	1
‡	Decal kit (not shown)	Trousse de décalcomanie (non illustrée)	Juego de etiqueta adhesiva (no se muestra)	FP016600AV	1

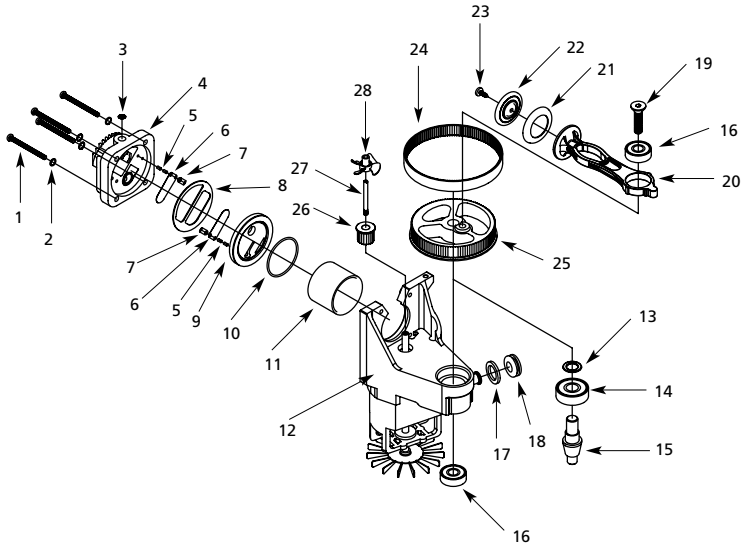


# Air Compressor Pump Pompe de Compresseur d'Air Bomba de Compresor de Aire

Replacement Parts List  
Liste de Pièces de Rechange  
Lista de Repuestos

FP005402

For parts, products & service information visit  
**POWER XPERT**  
[www.chpower.com](http://www.chpower.com)



## FP005402

**For Replacement Parts, Call 1-800-543-6400**

**Pour Pièces de Rechange, appeler 1-800-543-6400**

**Para Ordenar Repuestos, Sírvase Llamar al Distribuidor Más Cercano a Su Domicilio**

Address parts correspondence to:  
Correspondance concernant les pièces :  
Puede escribirnos a:  
The Campbell Group / Parts  
Department  
100 Production Drive  
Harrison, OH 45030

Please provide following information:

- Model number
- Serial number (if any)
- Part description and number as shown in parts list

S'il vous plaît fournir l'information suivant:

- Numéro du modèle
- Numéro de série (si applicable)
- Description de la pièce et son numéro sur la liste de pièces

Sírvase suministrarlos la siguiente

- información:
- Número del modelo
  - Número de Serie (de haberlo)
  - Descripción y número del repuesto según la lista de repuestos

Ref. No. Nº. Ref.	Description	Description	Description	FP005402	Qty. Qté. Ctd.
1	1/4" x 2 1/2" Head bolts	Boulon à tête 1/4 po x 2 1/2 po	Perno de la culata 6,4 mm (1/4") x 6,4 cm (2 1/2")◆	◆	4
2	1/4" Spring washer	Rondelle à ressort 1/4 po	Arandela de resorte de 6,4 mm (1/4")	◆	4
3	Screen	Écran	Pantalla	◆	1
4	Head	Culasse	Culata	◆	1
5	Pin	Goupille	Pasador	◆	4
6	Valve	Soupape	Válvula	◆	2
7	Valve bracket	Fixation de soupape	Ménsula de la válvula	◆	2
8	Gasket	Joint d'étanchéité	Empaque	◆	1
9	Valve plate	Plaque porte-soupape	Plato de la válvula	◆	1
10	O-ring	Joint torique	Anillo en O	●, ◆	1
11	Cylinder	Cylindre	Cilindro	●	1
12	Motor	Moteur	Motor	▼	1
13	14 mm x 23 mm x 1.5 mm Washer	Rondelle 14 mm x 23 mm x 1.5 mm	Arandela 14 mm x 23 mm x 1.5 mm	▼	1
14	Bearing	Palier	Cojinete	▼	1
15	Shaft	Arbre	Eje	▼	1
16	Bearing	Palier	Cojinete	●, ▼	2
17	19.3 x 28.5 x 3.0 mm Washer	Rondelle 19.3 x 28.5 x 3.0 mm	Arandela 19.3 x 28.5 x 3.0 mm	▼	1
18	Grommet	Anneau	Ojal	▼	1
19	3/8" x 1 1/4" Piston screw	Vis de piston 3/8 po x 1 1/4 po	Tornillo del pistón 9,5 mm (3/8") x 3,18 cm (1 1/4")	●	1
20	Piston	Piston	Pistón	●	1
21	Piston ring	Anneau de piston	Aro del pistón	●	1
22	Piston cap	Chapeau de past	Tapa del pistón	●	1
23	3/16" x 15 mm Piston cap screw	Vis de chapeau de piston 3/16 po x 15 mm	Tornillo de la tapa del pistón 4,8 mm (3/16") x 15 mm	●	1
24	Timing belt	Courroie de réglage	Correa de distribución	▼, FP011100AV1	
25	Eccentric large pulley	Poulie large excentrique	Polea grande excéntrica	▼	1
26	Small gear	Petit engrenage	Engranaje pequeño	▼	1
27	Fan shaft	Arbre de ventilateur	Eje del ventilador	▼	1
28	Fan	Ventilateur	Ventilador	▼	1

### REPLACEMENT PARTS KITS • NÉCESSAIRES DE PIÈCES DE RECHANGE • JUEGOS DE REPUESTOS

●	Piston kit	Nécessaire de piston	Juego de pistones	FP011601AV	1
◆	Valve & head kit	Trousse de tête et soupape	Juego de válvula y culata	FP011700AV	1
▼	Motor & FEB kit	Kit de FEB et moteur	Juego de motor y FEB	FP011801AV	1