

Para Ordenar Repuestos o Asistencia Técnica, Sírvese Llamar al Distribuidor Más Cercano a Su Domicilio

Sírvese darnos la siguiente información:

- Número del modelo
- Número de Serie o código con fecha (de haberlo)
- Descripción y número del repuesto según la lista de repuestos

Puede escribirnos a:

Attn: Parts Department
100 Production Drive
Harrison, OH 45030 U.S.A.

No. de Ref.	Número del Descripción	Repuesto	Ctd.
1	Deflector del escape	SV490000AV	1
2	Perno de cabeza hex. M5 x 22 *	*	4
3	Arandela de resorte GB859 - 87 *	*	6
4	Cubierta de cabeza	SV490300AV	1
5	Arandela de sello	▼	1
6	Anillo en O	▼	1
7	Revestimiento interno	SV490600AV	1
8	Anillo en O	●▼	1
9	Resorte de compresión	●	1
10	Válvula de equilibrio	●	1
11	Anillo en O	●▼	1
12	Anillo en O	●▼	1
13	Anillo en O	●▼	1
14	Anillo en O	●▼	1
16	Pistón	■	1
17	Álabe del impulsor	■	1
18	Collar	SV491600AV	1
19	Anillo en O	▼	1
20	Anillo en O	▼	1
21	Cilindro	SV491900AV	1
22	Defensa	SV492000AV	1
23	Empaque	▼	1
24	Cubierta de la boquilla	SV472200AV	1
25	Cuerpo	SV068600AV	1
26	Boquilla	SV492600AV	1
27	Guía del impulsor	SV492700AV	1
28	Perno de cabeza hex. M4 x 16 *	*	2
29	Separador	SV492900AV	1
30	Perno de cabeza hex. M5 x 22 *	*	2
31	Guía de impulsión superior	SV493100AV	1
32	Cubierta de la guía del impulsor	SV493200AV	1
33	Pasador	SV493300AV	2
34	Pasador	SV493400AV	1
35	Anillo en O	SV493500AV	1
36	Marco de la guía de control de profundidad	SV493600AV	1
37	Resorte de seguridad	SV493700AV	1
38	Cuerpo de la guía de control de profundidad	SV493800AV	1
39	Bola de acero	SV493900AV	2
40	Resorte	SV494000AV	2
41	Ruedecilla	SV494100AV	1
42	Elemento de contacto superior	SV494200AV	1
43	Elemento de contacto inferior	SV494300AV	1
44	Punta de protección	SV494400AV	1
45	Arandela de resorte GB859 - 87 *	*	3
46	Perno de cabeza hex. M4 x 16 *	*	1
47	Sello interno	▲▼	1
48	Cuerpo de la válvula superior	SV494800AV	1
49	Resorte interno del gatillo	SV494900AV	1

No. de Ref.	Número del Descripción	Repuesto	Ctd.
50	Anillo en O	▲▼	2
51	Émbolo de la válvula del gatillo	SV495100AV	1
52	Anillo en O	▲▼	1
53	Cuerpo de la válvula inferior	SV495300AV	1
54	Resorte del gatillo	□	1
55	Placa del gatillo	□	1
56	Pasador de resorte 2.5 x 16 *	*	1
57	Gatillo	□	1
58	Pasador para gatillo	□	1
59	Anillo en O	□▲▼	1
60	Buje	SV496000AV	1
61	Resorte de torsión	SV496100AV	1
62	Seguro de liberación rápida	SV496200AV	1
63	Perno de cabeza hex. M4 x 12 *	*	1
64	Cubierta del botón	SV496400AV	1
65	Cargador B	SV496500AV	1
66	Impulsor	◆	1
67	Soporte del resorte	◆	2
68	Resorte de empuje	◆	2
69	Cargador A	SV496900AV	1
70	Arandela de resorte GB857 - 87 *	*	1
71	Perno de cabeza hex. M3 x 12 *	*	1
72	Tornillo de cabeza plana M3 x 12 *	*	1
73	Tope del extremo del cargador	SV497300AV	1
74	Almohadilla del cargador	SV497400AV	1
75	Pasador de resorte	SV497500AV	1
76	Resorte	SV497600AV	1
77	Botón del seguro del cargador	SV497700AV	1
78	Pasador de resorte	SV497800AV	1
79	Gancho de cola	SV497900AV	1
80	Perno de cabeza hex. M4 x 8 *	*	2
81	Cubierta de la concavidad del extremo	SV498100AV	1
82	Mango	SV498200AV	1
83	Anillo en O	▼	1
84	Capacete	SV472100AV	1

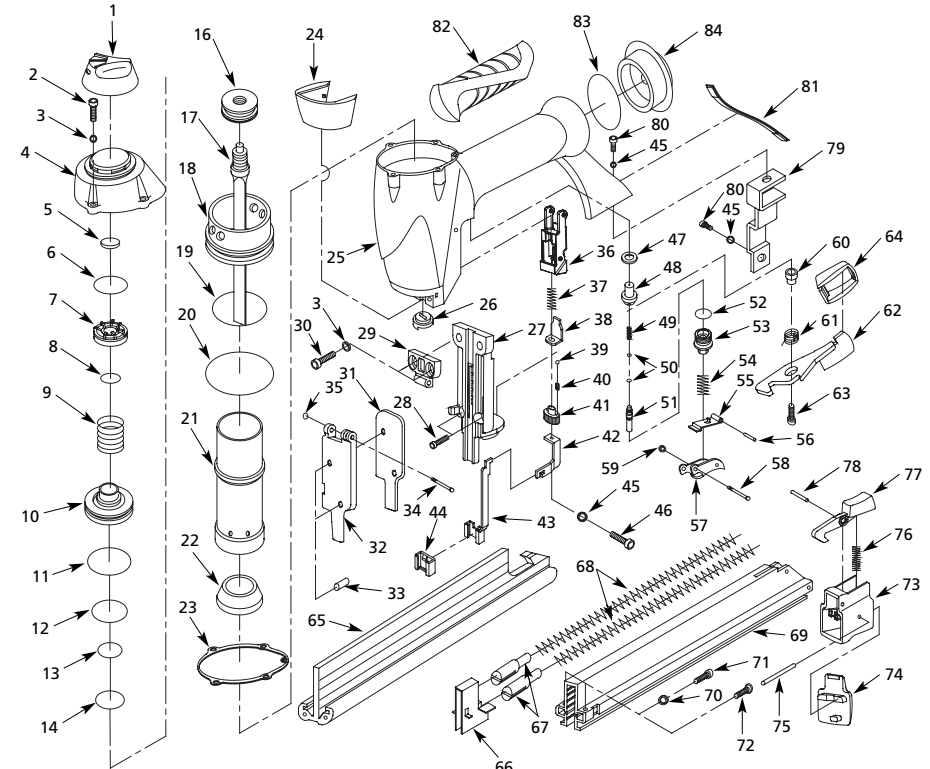
JUEGOS DE REPUESTOS

- ◆ Ensamblaje del disparador SKN00900AV
- ▲ Juego de anillos en o de la válvula del gatillo SKN01000AV
- Juego de piezas del impulsor SKN01100AV
- Ensamble de válvula de equilibrio SKN01200AV
- Ensamblaje del gatillo SKN01300AV
- ▼ Juego completo de anillos en O de repuestos SKN01700AV
- * Artículo estándar de ferretería



Replacement Parts Manual

HDN10400



For replacement parts or technical assistance, call 1-888-241-5858

Please provide following information:

- Model number
- Serial number (if any)
- Part description and number as shown in parts list

Address parts correspondence to:

Attn: Parts Department
100 Production Drive
Harrison, OH 45030 U.S.A.

Ref. No.	Description	Part Number	Qty.
1	Exhaust deflector	SV490000AV	1
2	M5 x 22 Hex. socket head bolt	*	4
3	GB859 - 87 Spring washer	*	6
4	Head cap	SV490300AV	1
5	Seal washer	▼	1
6	O-ring	▼	1
7	Internal lining	SV490600AV	1
8	O-ring	●▼	1
9	Compression spring	●	1
10	Balance valve	●	1
11	O-ring	●▼	1
12	O-ring	●▼	1
13	O-ring	●▼	1
14	O-ring	■▼	1
16	Piston	■	1
17	Driver blade	■	1
18	Collar	SV491600AV	1
19	O-ring	▼	1
20	O-ring	▼	1
21	Cylinder	SV491900AV	1
22	Bumper	SV492000AV	1
23	Gasket	▼	1
24	Nozzle shield	SV472200AV	1
25	Body	SV068600AV	1
26	Nozzle	SV492600AV	1
27	Driver guide	SV492700AV	1
28	M4 x 16 Hex. socket head bolt	*	2
29	Spacer	SV492900AV	1
30	M5 x 22 Hex. socket head bolt	*	2
31	Upper driver guide	SV493100AV	1
32	Driver guide cover	SV493200AV	1
33	Pin	SV493300AV	2
34	Pin	SV493400AV	1
35	O-ring	SV493500AV	1
36	Depth control guide frame	SV493600AV	1
37	Safety spring	SV493700AV	1
38	Depth control guide body	SV493800AV	1
39	Steel ball	SV493900AV	2
40	Spring	SV494000AV	2
41	Thumbwheel	SV494100AV	1
42	Upper work contact element	SV494200AV	1
43	Lower work contact element	SV494300AV	1
44	No-mar tip	SV494400AV	1
45	GB859 - 87 Spring washer	*	3
46	M4 x 16 Hex. socket head bolt	*	1
47	Inner seal	▲▼	1
48	Upper valve body	SV494800AV	1
49	Inner trigger spring	SV494900AV	1
50	O-ring	▲▼	2
51	Trigger valve plunger	SV495100AV	1

Ref. No.	Description	Part Number	Qty.
52	O-ring	▲▼	1
53	Lower valve body	SV495300AV	1
54	Trigger spring	□	1
55	Trigger plate	□	1
56	2.5 x 16 Spring pin	*	1
57	Trigger	□	1
58	Pin for trigger	□	1
59	O-ring	□▼▲	1
60	Bushing	SV496000AV	1
61	Torsion spring	SV496100AV	1
62	Quick release latch	SV496200AV	1
63	M4 x 12 Hex. socket head bolt	*	1
64	Button cover	SV496400AV	1
65	Magazine B	SV496500AV	1
66	Pusher	◆	1
67	Spring holder	◆	2
68	Pusher spring	◆	2
69	Magazine A	SV496900AV	1
70	GB857 - 87 Spring washer	*	1
71	M3 x 12 Hex. socket head bolt	*	1
72	M3 x 12 Flat head screw	*	1
73	Magazine end stop	SV497300AV	1
74	Magazine pad	SV497400AV	1
75	Spring pin	SV497500AV	1
76	Spring	SV497600AV	1
77	Magazine latch button	SV497700AV	1
78	Spring pin	SV497800AV	1
79	Tail hanger	SV497900AV	1
80	M4 x 8 Hex. socket head bolt	*	2
81	End hollow cover	SV498100AV	1
82	Hand grip	SV498200AV	1
83	O-ring	▼	1
84	End cap	SV472100AV	1
REPLACEMENT PARTS KITS			
◆	Pusher assembly	SKN00900AV	
▲	Trigger valve o-ring kit	SKN01000AV	
■	Driver kit	SKN01100AV	
●	Balance valve assembly	SKN01200AV	
□	Trigger assembly	SKN01300AV	
▼	Complete o-ring replacement kit	SKN01700AV	
*	Standard hardware item		

Pour Pièces de Rechange ou assistance technique, appeler 1-888-241-5858

S'il vous plaît fournir l'information suivante:

- Numéro du modèle
- Code Estampé
- Description et numéro de la pièce

Adresser toute correspondance à :

Attn: Customer Service
100 Production Drive
Harrison, OH 45030 U.S.A.

N°de Réf.	Description	Numéro de Pièce	Qté.
1	Défecteur d'échappement	SV490000AV	1
2	Boulon barillet hex M5 x 22	*	4
3	Rondelle élastique GB859 - 87	*	6
4	Capuchon de tête	SV490300AV	1
5	Rondelle d'étanchéité	▼	1
6	Joint torique	▼	1
7	Doublure intérieure	SV490600AV	1
8	Joint torique	●▼	1
9	Ressort de compression	●	1
10	Soupape d'équilibrage	●	1
11	Joint torique	●▼	1
12	Joint torique	●▼	1
13	Joint torique	●▼	1
14	Joint torique	■▼	1
16	Piston	■	1
17	Lame d'entraînement	■	1
18	Collier	SV491600AV	1
19	Joint torique	▼	1
20	Joint torique	▼	1
21	Cylindre	SV491900AV	1
22	Pare-chocs	SV492000AV	1
23	Joint d'étanchéité	▼	1
24	Écran de buse	SV472200AV	1
25	Corps	SV068600AV	1
26	Buse	SV492600AV	1
27	Guide de entraînement	SV492700AV	1
28	Boulon barillet hex M4 x 16	*	2
29	Entretoise	SV492900AV	1
30	Boulon barillet hex M5 x 22	*	2
31	Guide d'entraînement supérieur	SV493100AV	1
32	Couvercle du guide d'entraînement	SV493200AV	1
33	Goupille	SV493300AV	2
34	Goupille	SV493400AV	1
35	Joint torique	SV493500AV	1
36	Câdre du guide de contrôle de profondeur	SV493600AV	1
37	Ressort de sécurité	SV493700AV	1
38	Corps du guide de contrôle de profondeur	SV493800AV	1
39	Bille d'acier	SV493900AV	2
40	Ressort	SV494000AV	2
41	Molette	SV494100AV	1
42	Pointe de contact supérieur	SV494200AV	1
43	Pointe de contact inférieur	SV494300AV	1
44	Embout anti-marque	SV494400AV	1
45	Rondelle élastique GB859 - 87	*	3
46	Boulon barillet hex M4 x 16	*	1
47	Scellement intérieur	▲▼	1
48	Corps de soupape supérieur	SV494800AV	1

N°de Réf.	Description	Numéro de Pièce	Qté.
49	Ressort intérieur de gâchette	SV494900AV	1
50	Joint torique	▲▼	2
51	Plongeur de soupape de gâchette	SV495100AV	1
52	Joint torique	▲▼	1
53	Corps de soupape inférieur	SV495300AV	1
54	Ressort de gâchette	□	1
55	Plaque de gâchette	□	1
56	Goupille à ressort 2.5 x 16	*	1
57	Gâchette	□	1
58	Goupille pour gâchette	□	1
59	Joint torique	□▼▲	1
60	Douille	SV496000AV	1
61	Ressort de torsion	SV496100AV	1
62	Loquet de dégagement rapide	SV496200AV	1
63	Boulon barillet hex M4 x 12	*	1
64	Couvercle du bouton	SV496400AV	1
65	Chargeur B	SV496500AV	1
66	Poussoir	◆	1
67	Porte ressort	◆	2
68	Ressort poussoir	◆	2
69	Chargeur A	SV496900AV	1
70	Rondelle élastique GB857 - 87	*	1
71	Boulon barillet hex M3 x 12	*	1
72	Vis à tête plate M3 x 12	*	1
73	Bouton de verrou du chargeur	SV497300AV	1
74	Tampon du chargeur	SV497400AV	1
75	Goupille à ressort	SV497500AV	1
76	Ressort	SV497600AV	1
77	Bouton de verrou du chargeur	SV497700AV	1
78	Goupille à ressort	SV497800AV	1
79	Crochet de talon	SV497900AV	1
80	Boulon barillet hex M4 x 8	*	2
81	Couvercle creux d'embout	SV498100AV	1
82	Poignée à main	SV498200AV	1
83	Joint torique	▼	1
84	Embout	SV472100AV	1

NECESSAIRES DE PIÈCES DE RECHANGE

◆	Poussoir équipé	SKN00900AV
▲	Trousse de joint torique de soupape de gâchette	SKN01000AV
■	Nécessaire d'entraînement	SKN01100AV
●	Montage de soupape d'équilibrage	SKN01200AV
□	Gâchette équipée	SKN01300AV
▼	Nécessaire de rechange complet de joints toriques	SKN01700AV
*	Article normal de quincaillerie	