

Please read and save these instructions. Read carefully before attempting to assemble, install, operate or maintain the product described. Protect yourself and others by observing all safety information. Failure to comply with instructions could result in personal injury and/or property damage! Retain instructions for future reference.

General Purpose Filter

Description

The general purpose filter is designed to remove most liquid and solid particles from the air supply.

Specifications

- Max. Temperature125° F (52° C)
- Max. Pressure150 psi
- Air Inlet/outlet3/8 Inch NPT
- Filter Element5 Microns

Unpacking

After unpacking the unit, inspect carefully for any damage that may have occurred during transit. Make sure to tighten fittings, bolts, etc., before putting unit into service.

Safety Guidelines

This manual contains information that is very important to know and understand. This information is provided for SAFETY and to PREVENT EQUIPMENT PROBLEMS. To help recognize this information, observe the following symbols.

⚠ DANGER *Danger indicates an imminently hazardous situation which, if not avoided, will result in death or serious injury.*

⚠ WARNING *Warning indicates a potentially hazardous situation which, if not avoided, could result in death or serious injury.*

⚠ CAUTION *Caution indicates a potentially hazardous situation which, if not avoided, may result in minor or moderate injury.*

NOTICE *Notice indicates important information, that if not followed, may cause damage to equipment.*

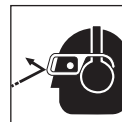
General Safety Information

This product is a part of a high pressure system and the following safety precautions must be followed at all times along with any other existing safety rules.

Read this instruction manual before installing this device to the air supply system. Be thoroughly familiar with the controls and the proper use of the equipment.



⚠ WARNING *Safety glasses must be worn during operation.*



1. Always work in a well ventilated area.
2. Do not exceed any pressure rating of any component in the system.
3. Protect air lines from damage and/or punctures.
4. Check air hoses for weak or worn condition before each use. Make sure all connections are secure.
5. Keep all nuts, bolts and screws tight and ensure equipment is in safe working condition.

⚠ DANGER *This product is specifically designed for compressed air service ONLY. Use with any other material (liquid or gas) is a misapplication and not permitted. Use or injection of certain hazardous liquids or gases in the system (such as oxygen, alcohol or liquid petroleum gas) will harm the unit and result in a combustible condition or hazardous*

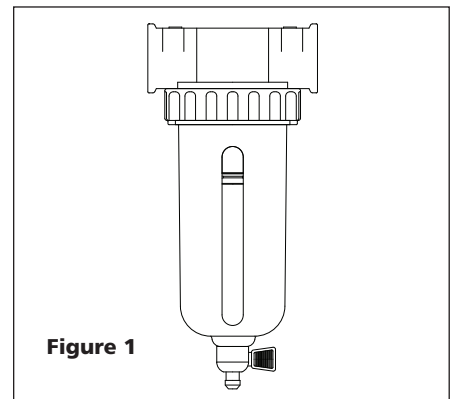


Figure 1

external leakage. Misapplication will void all warranties and manufacturer's responsibilities.

Installation

⚠ WARNING *Disconnect power and release all pressure from the system before attempting to install, service, relocate or perform any maintenance.*



1. Locate the air flow direction arrow (See Figure 2, detail). This arrow shows the direction of the air flow, i.e., it points to the outlet.

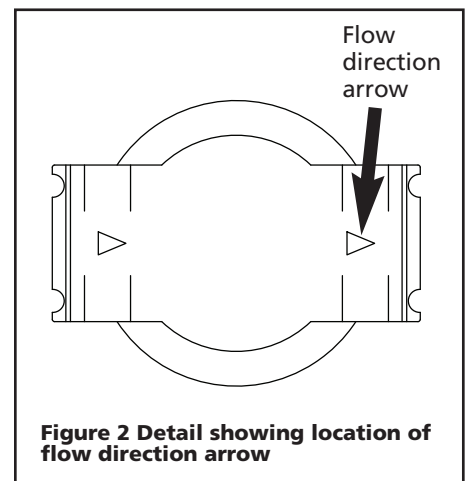


Figure 2 Detail showing location of flow direction arrow

REMINDER: Keep your dated proof of purchase for warranty purposes! Attach it to this manual or file it for safekeeping.

Installation (Continued)

2. Securely mount the filter in a vertical position as close as possible to air tool connection.
3. Verify the arrow points to the outlet. (See Figure 2.)
4. Install the unit with the same pipe size as the piping in use. Avoid using unnecessary fittings, couplings, etc., that restrict airflow. Use PTFE tape on all threads.
5. Connect the air supply to the inlet port.

Operation

Before pressurizing system, make certain the bowl is securely locked in place by pushing it into the filter body and turning clockwise to lock.

Maintenance

⚠WARNING

Release all pressure before attempting to install, service, relocate or perform any maintenance on the air system. Personal injury and/or property damage could occur.



⚠WARNING

Always depressurize the unit before removing the bowl. Personal injury and/or property damage could occur. If bowl is difficult to remove, it may be under pressure.

1. Inspect and replace cracked, damaged or deteriorated seals and bowls. Wipe bowls with a soft, dry cloth to clean.

2. Replace or clean filter element periodically. Remove the filter element and tap filter on a hard surface or use an air gun to blow out residual dirt.
3. Drain bowls at least once per work shift. To avoid spray or splatter, cover bottom of filter with a cloth and turn the manual drain.
4. Before placing the unit in service, make sure the bowl is reinstalled and securely locked in place.

Technical Service

For information regarding the operation or repair of this product, please call 1-800-543-6400.

MATERIALS THAT ATTACK POLYCARBONATE PLASTIC (PARTIAL LISTING)

Acetaldehyde	Chloroform	Methylene salicylate
Acetic acid (concentrated)	Cresol	Mike of lime (CaOH)
Acetone	Cyclohexanol	Nitric acid (concentrated)
Acrylonitrile	Cylohexanone	Nitrobenzene
Ammonia	Cyclohexene	Nitrocellulose lacquer
Ammonium flouride	Dimethyl formamide	Phenol
Ammonium hydroxide	Dioxane	Phosphorous hydroxy chloride
Ammonium sulfide	Ethane tetrachloride	Phosphorous trichloride
Anaerobic adhesives & sealants	Ethyl acetate	Phopionic acid
Antifreeze	Ethyl ether	Pyridine
Benzene	Ethylamine	Sodium hydroxide
Benzoic acid	Ethylene chlorohydrin	Sodium sulfide
Benzyl alcohol	Ethylene dichloride	Styrene
Brake fluids	Ethylene glycol	Sulfuric acid (concentrated)
Bromobenzene	Formic acid (concentrated)	Sulphural chloride
Butyric acid	Freon (refrig. & propell.)	Tetrahydronaphthalene
Carbolic acid	Gasoline (high aromatic)	Tiophene
Carbon disulfide	Hydrazine	Toluene
Carbon tetrachloride	Hydrochloric acid (concentrated)	Turpentine
Caustic potash solution	Lacquer thinner	Xylene
Caustic soda solution	Methyl alcohol	Perchlorethylene and others
Chlorobenzene	Methylene chloride	

For Replacement Parts, call 1-800-543-6400

Please provide following information:

- Model number
- Serial Number (if applicable)
- Part description and number as shown in parts list

Address parts correspondence to:

Attn: Customer Service
 100 Production Drive
 Harrison, Ohio 45030 U.S.A.

Replacement Parts List

Ref. No.	Description	Part Number	Qty.
1	Filter element	●, ■	1
2	Filter o-ring	■	1
3	Bowl o-ring	■	1
■	Filter element kit	SX139400AV	1
●	Replacement filter elements	SX139500AV	2

Optional Parts List*

Ref. No.	Description	Part Number	Qty.
4	Modular Bracket	SX139600AV	1

*Sold separately

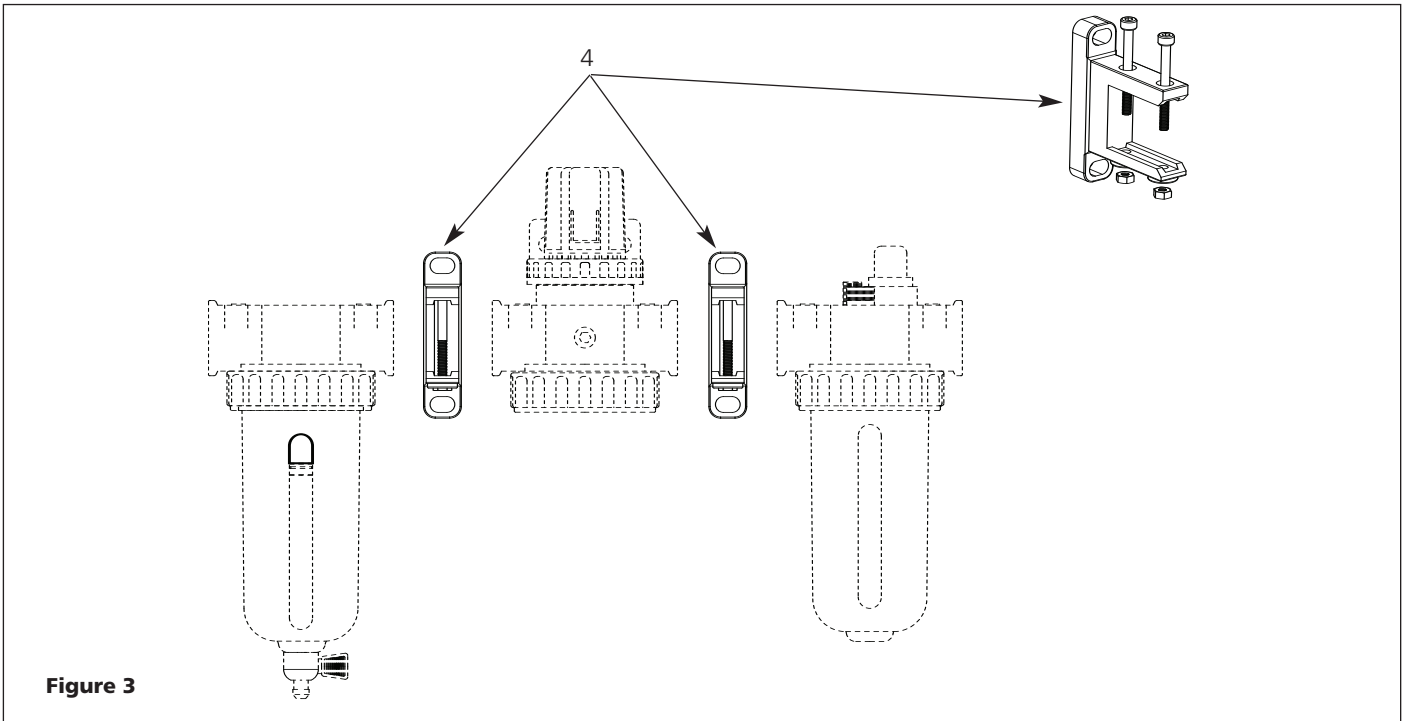
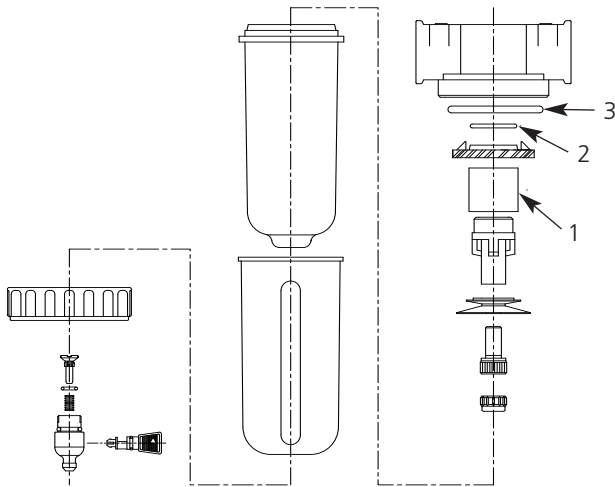


Figure 3

Limited Warranty

1. DURATION: From the date of purchase by the original purchaser as follows: One Year.
2. WHO GIVES THIS WARRANTY (WARRANTOR): Campbell Hausfeld / Scott Fetzer Company, 100 Production Drive, Harrison, Ohio, 45030, Telephone: (800) 543-6400
3. WHO RECEIVES THIS WARRANTY (PURCHASER): The original purchaser (other than for purposes of resale) of the Campbell Hausfeld product.
4. WHAT PRODUCTS ARE COVERED BY THIS WARRANTY: Any Campbell Hausfeld nailer, stapler, air tool, spray gun, inflator or air accessory supplied or manufactured by Warrantor.
5. WHAT IS COVERED UNDER THIS WARRANTY: Substantial defects in material and workmanship which occur within the duration of the warranty period.
6. WHAT IS NOT COVERED UNDER THIS WARRANTY:
 - A. Implied warranties, including those of merchantability and FITNESS FOR A PARTICULAR PURPOSE ARE LIMITED FROM THE DATE OF ORIGINAL PURCHASE AS STATED IN THE DURATION. If this product is used for commercial, industrial or rental purposes, the warranty will apply for ninety (90) days from the date of purchase. Some States do not allow limitation on how long an implied warranty lasts, so the above limitations may not apply to you.
 - B. ANY INCIDENTAL, INDIRECT, OR CONSEQUENTIAL LOSS, DAMAGE, OR EXPENSE THAT MAY RESULT FROM ANY DEFECT, FAILURE, OR MALFUNCTION OF THE CAMPBELL HAUSFELD PRODUCT. Some States do not allow the exclusion or limitation of incidental or consequential damages, so the above limitation or exclusion may not apply to you.
 - C. Any failure that results from an accident, purchaser's abuse, neglect or failure to operate products in accordance with instructions provided in the owner's manual(s) supplied with product. Accident, purchaser's abuse, neglect or failure to operate products in accordance with instructions shall also include the removal or alteration of any safety devices. If such safety devices are removed or altered, this warranty is void.
 - D. Normal adjustments which are explained in the owner's manual(s) provided with the product.
 - E. Items or service that are normally required to maintain the product, i.e. o-rings, springs, bumpers, debris shields, driver blades, fuses, batteries, gaskets, packings or seals, fluid nozzles, needles, sandblast nozzles, lubricants, material hoses, filter elements, motor vanes, abrasives, blades, cut-off wheels, chisels, chisel retainers, cutters, collets, chucks, rivet jaws, screw driver bits, sanding pads, back-up pads, impact mechanism, or any other expendable part not specifically listed. These items will only be covered for ninety (90) days from date of original purchase. Underlined items are warranted for defects in material and workmanship only.
7. RESPONSIBILITIES OF WARRANTOR UNDER THIS WARRANTY: Repair or replace, at Warrantor's option, products or components which are defective, have malfunctioned and/or failed to conform within duration of the warranty period.
8. RESPONSIBILITIES OF PURCHASER UNDER THIS WARRANTY:
 - A. Provide dated proof of purchase and maintenance records.
 - B. Use reasonable care in the operation and maintenance of the products as described in the owner's manual(s).
9. WHEN WARRANTOR WILL PERFORM REPAIR OR REPLACEMENT UNDER THIS WARRANTY: Repair or replacement will be scheduled and serviced according to the normal work flow at the servicing location, and depending on the availability of replacement parts.

This Limited Warranty applies in the United States, Canada and Mexico only and gives you specific legal rights. You may also have other rights which vary from state to state or country to country.

Sírvase leer y guardar estas instrucciones. Lea con cuidado antes de tratar de armar, instalar, manejar o darle servicio al producto descrito en este manual. Protéjase Ud. y a los demás observando todas las reglas de seguridad. El no seguir las instrucciones podría resultar en heridas y/o daños a su propiedad. Guarde este manual como referencia.

Filtro de Uso General

Descripción

Los filtros de uso general están diseñados para eliminar la mayoría de residuos de líquidos y partículas sólidas de las líneas de suministro de aire.

Especificaciones

Temperatura Máx52° C (125° F)
Presión Máx10,34 bar
Entrada/Salida de Aire9,5 mm (3/8") NPT
Elemento del filtro5 Microns

Desempaque

Al desempacar este producto, revíselo con cuidado para cerciorarse de que esté en perfecto estado. Cerciórese de apretar todas las conexiones, pernos, etc. antes de comenzar a utilizar la unidad.

Medidas de Seguridad

Este manual contiene información que es muy importante que sepa y comprenda. Esta información se la suministramos como medida de SEGURIDAD y para EVITAR PROBLEMAS CON EL EQUIPO. Debe reconocer los siguientes símbolos.

⚠ PELIGRO

Esto le indica que hay una situación de peligro inmediato, que si no la evita, le ocasionará la muerte o heridas de gravedad.

⚠ ADVERTENCIA

Esto le indica que hay una situación, que si no la evita, podría ocasionar la muerte o heridas de gravedad.

⚠ PRECAUCIÓN

Esto le indica que hay una situación que podría ocasionarle heridas no muy graves.

⚠ AVISO

Esto le indica una información importante, que de no seguirla, le podría ocasionar daños al equipo.

Informaciones Generales de Seguridad

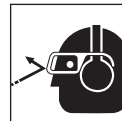
Este producto es parte de un sistema de alta presión y siempre debe seguir las siguientes medidas de seguridad al igual que otras medidas de seguridad establecidas.

Lea este manual de instrucciones antes de instalar esta unidad en el sistema de suministro de aire. Familiarícese con los controles y el uso adecuado del equipo.



⚠ ADVERTENCIA

Siempre debe usar anteojos de seguridad para operar la unidad.



1. Siempre trabaje en áreas bien ventiladas.
2. No exceda la presión indicada para ninguno de los componentes del sistema.
3. Proteja todas las líneas de aire contra daños o rupturas.
4. Chequee las mangueras de aire a ver si están debilitadas o desgastadas antes de cada uso. Cerciórese de que todas las condiciones estén bien apretadas.
5. Mantenga todas las tuercas, pernos y tornillos bien apretados y cerciórese de que el equipo esté en buenas condiciones funcionar.

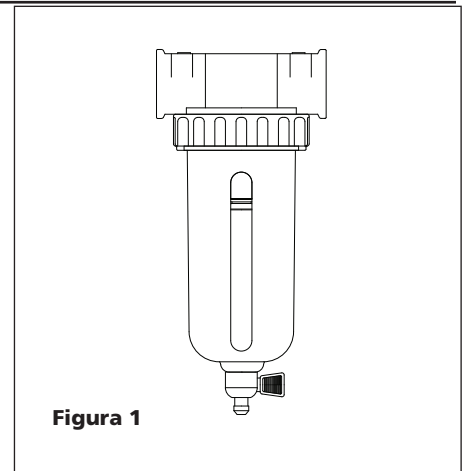


Figura 1

⚠ PELIGRO



Este producto está diseñado específicamente para sistemas de aire comprimido SOLAMENTE. El usarlo con otros materiales (líquidos o gases) no es adecuado y no está permitido. El uso o la inyección de ciertos líquidos o gases peligrosos en el sistema (tales como oxígeno, alcohol o gas líquido de petróleo) dañará la unidad y ocasionará una condición combustible o fuga externa peligrosa. El uso inadecuado cancelará todas las garantías y responsabilidades civiles del fabricante.

Instalación

⚠ ADVERTENCIA

Desconecte la unidad y libere toda la presión del sistema antes de tratar de instalar, darle servicio, reubicar o darle cualquier tipo de mantenimiento.

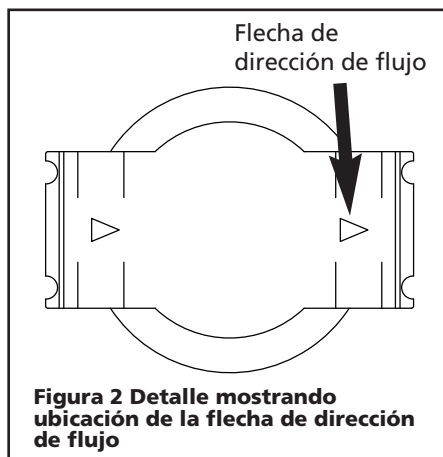


1. Ubique la flecha de dirección de flujo (Vea Figura 2). Esta flecha muestra la dirección del flujo de aire, o sea, apunta hacia la salida.
2. Monte en forma segura el filtro en posición vertical lo más cercano posible a la conexión de la herramienta neumática.

RECORDATORIO: ¡Guarde su comprobante de compra con fecha para fines de la garantía! Adjúntela a este manual o archívela en lugar seguro.

Instalación (Continuación)

3. Verifique que la flecha apunte hacia la salida (Vea Fig. 2).
4. Instale la unidad con tuberías del mismo tamaño de las usadas. Evite usar conectores, acopladores, etc adicionales que pudiesen restringir el flujo de aire. Use la cinta de PTFE en todas las roscas.
5. Conecte el suministro de aire al orificio de entrada.



Funcionamiento

Antes de presurizar el sistema, asegúrese de que el recipiente esté trabado con seguridad en su lugar empujándolo dentro del cuerpo del filtro y girando hacia la derecha para trabarlo a la presión deseada.

Mantenimiento

⚠ ADVERTENCIA

Libere toda la presión del sistema antes de tratar de instalar, darle servicio, reubicar o darle cualquier tipo de mantenimiento al sistema de aire. De no hacerlo podría ocasionarle heridas personales o daños a su propiedad.



⚠ ADVERTENCIA Siempre libere

toda la presión de la unidad antes de desconectar el envase. De no hacerlo podría ocasionarle heridas personales o daños a su propiedad. Si tiene dificultad para desconectar el envase, éste podría estar bajo presión.

1. Inspeccione los sellos y envases y reemplace aquellos que estén rotos, dañados o deteriorados. Limpie los envases con un trapo suave y seco.

2. Periódicamente reemplace o limpie el elemento del filtro. Saque el elemento del filtro y golpéelo contra una superficie dura o use una pistola neumática para eliminar los residuos de impurezas.
3. Drene los envases por lo menos una vez durante un turno de trabajo. Para evitar salpicaduras, cubra el fondo del filtro con un trapo y gire el drenaje manual.
4. Antes de comenzar a utilizar la unidad, cerciórese de que el envase esté bien instalado y asegurado.

Servicio Técnico

Para mayor información sobre el funcionamiento o reparación de este producto, comuníquese al 1-800-543-6400.

MATERIALES DAÑINOS PARA EL PLASTICO POLICARBONATO (LISTA PARCIAL)

Acetaldehído
Ácido acético (concentrado)
Acetona
Acrylonitrilo
Amoníaco
Floruro de amonio
Hidróxido de amonio
Sulfuro de amonio
Adhesivos & selladores anaeróbicos
Anticongelantes
Benceno
Ácido benzoico
Alcohol bencílico
Flúidos para frenos

Bromobenceno
Ácido butírico
Ácido carbólico
Disulfuro de carbón
Tetracloruro de carbón
Solución cáustica de potasa
Solución cáustica de sodio
Clorobenceno
Cloroformo
Creosol
Ciclohexanol
Ciclohexanona
Ciclohexeno
Formamida de dimetila
Dioxano

Tetracloruro de etano
Acetato de etilo
Éter etílico
Etilaminas
Clorhidrina etilénica
Dicloruro etilénico
Etilenglicol
Ácido fórmico (concentrado)
Freón (refrig. & propel.)
Gasolina (muy aromática)
Hidracine
Ácido hidroclorehídrico (concentrado)
Thinner para lacas

Alcohol metílico
Cloruro de metileno
Metileno salicílico
CaOH
Ácido nítrico (concentrado)
Nitrobenceno
Lacas Nitrocelulosas
Fenol
Cloruro hidróxido de fósforo
Tricloruro de fósforo
Ácido fopiónico
Piridina
Hidróxido de sodio
Sulfuro de sodio

Estireno
Ácido sulfúrico (concentrado)
Cloruro de azufre
Tetrahidronaftalina
Tiofena
Tolueno
Terpentina
Xileno
Percloretileno y otros

*ESTAS MARCAS DE PRODUCTOS NORTEAMERICANOS TAL VEZ NO ESTEN DISPONIBLES EN PAISES LATINOAMERICANOS LE RECOMENDAMOS CERCIORARSE DE SI UN QUIMICO ES DAÑINO PARA ESTE FILTRO ANTES DE PONERLO EN CONTACTO.

Para Ordenar Repuestos, Sírvase Llamar al Concesionario más Cercano a su Domicilio

Sírvase darnos la siguiente información:

- Número del modelo
- Número de Serie o código con fecha (de haberlo)
- Descripción y número del repuesto según la lista de repuestos

Puede escribirnos a:

Attn: Customer Service
 100 Production Drive
 Harrison, OH 45030 U.S.A.

Lista de Repuestos

No. de Ref.	Descripción	Repuesto	Ctd.
1	Elemento del filtro	●, ■	1
2	Anillo en O de dedo	■	1
3	Aro tórico del envase	■	1
■	Kit del elemento del filtro	SX139400AV	1
●	Elementos de repuesto del filtro	SX139500AV	2

Lista de Repuestos Opcionales*

No. de Ref.	Descripción	Repuesto	Ctd.
4	Ménsula modular	SX139600AV	1

*Se vende por separado

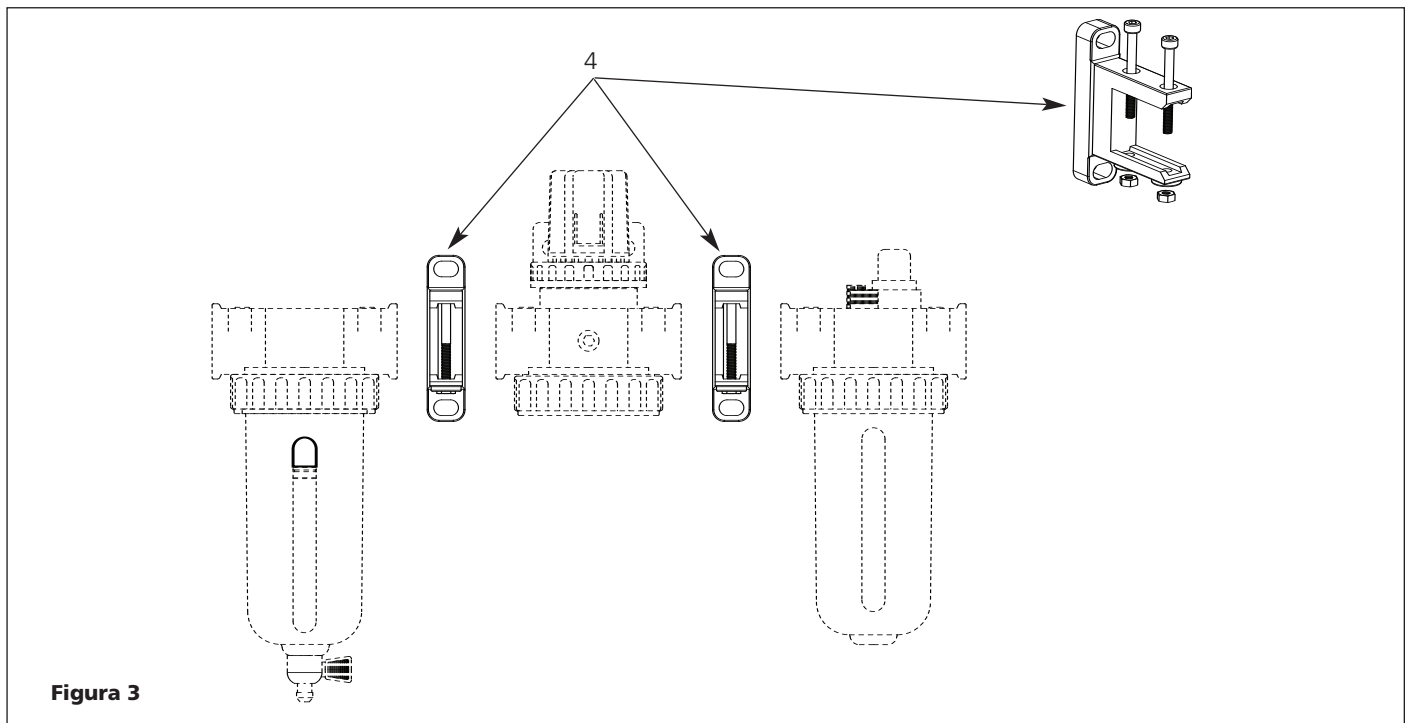
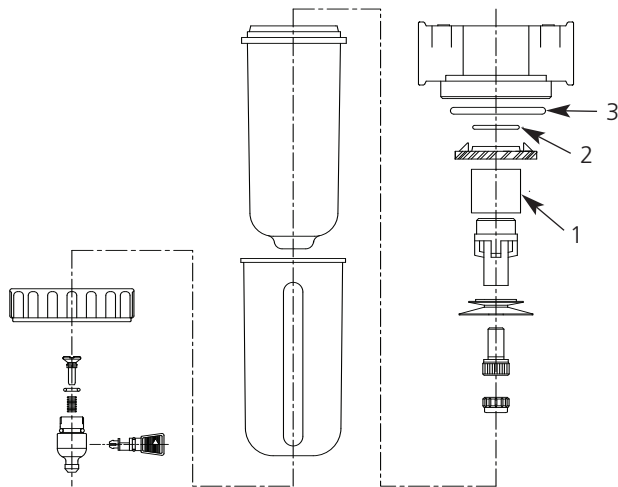


Figura 3

Garantía Limitada

- 1 DURACION: A partir de la fecha de compra por el comprador original tal como se especifica a continuación: Un año.
2. QUIEN OTORGA ESTA GARANTIA (EL GARANTE: Campbell Hausfeld / The Scott Fetzer Company 100 Production Drive, Harrison, Ohio 45030 Teléfono: (800) 543-6400
3. QUIEN RECIBE ESTA GARANTIA (EL COMPRADOR): El comprador original (que no sea un revendedor) del producto Campbell Hausfeld.
4. PRODUCTOS CUBIERTOS POR ESTA GARANTIA: Cualquier clavadora, grapadora, herramienta neumática, pistola pulverizadora, inflador o accesorio neumático suministrado o fabricado por el Garante.
5. COBERTURA DE LA GARANTIA: Los defectos substanciales de material y fabricación que ocurran dentro del período de validez de la garantía.
6. LO QUE NO ESTA CUBIERTO POR ESTA GARANTIA:
 - A. Las garantías implícitas, incluyendo aquellas de comercialidad E IDONEIDAD PARA FINES PARTICULARES, ESTAN LIMITADOS A LO ESPECIFICADO EN EL PARRAFO DE DURACION. Si este producto es empleado para uso comercial, industrial o para renta, la garantía será aplicable por noventa (90) días a partir de la fecha de compra. En algunos estados no se permiten limitaciones a la duración de las garantías implícitas, por lo tanto, en tales casos esta limitación no es aplicable.
 - B. CUALQUIER PERDIDA DAÑO INCIDENTAL, INDIRECTO O CONSECUENTE QUE PUEDA RESULTAR DE UN DEFECTO, FALLA O MALFUNCIONAMIENTO DEL PRODUCTO CAMPBELL HAUSFELD. En algunos estados no se permite la exclusión o limitación de daños incidentales o consecuentes, por lo tanto, en tales casos esta limitación o exclusión no es aplicable
 - C. Cualquier falla que resulte de un accidente, abuso, negligencia o incumplimiento de las instrucciones de funcionamiento y uso indicadas en el (los) manual(es) que se adjunta(n) al producto. Dichos accidentes, abusos por parte del comprador, o falta de operar el producto siguiendo las instrucciones del manual de instrucciones suministrado también debe incluir la desconexión o modificación de los instrumentos de seguridad. Si dichos instrumentos de seguridad son desconectados, la garantía quedaría cancelada.
 - D. Los ajustes normales explicados en el(los) manual(es) suministrado(s) con el producto.
 - E. Artículos o servicios normalmente requeridos para el mantenimiento del producto, tales como: anillos en O, resortes, amortiguadores, defensas, hojas de impulsor, fusibles, baterías, empaques, almohadillas o sellos, boquillas de fluido, agujas, boquillas para rociar arena, lubricantes, mangueras de material, elementos filtrantes, álabes de motores, abrasivos, hojillas, discos para cortar, cinceles, retenes para cinceles, cortadores, collarines, mandriles, mordazas para remachadoras, brocas para desarmadores, almohadillas para lijar, soportes de almohadillas, mecanismo de impacto o cualquier otro artículo desgastable que no se haya enumerado específicamente. Estos artículos sólo estarán cubiertos bajo esta garantía por noventa (90) días a partir de la fecha de compra original. Los artículos subrayados sólo están garantizados por defectos de material o fabricación.
7. RESPONSABILIDADES DEL GARANTE BAJO ESTA GARANTIA: Reparar o reemplazar, como lo decida el Garante, los productos o componentes que estén defectuosos, se hayan dañado o hayan dejado de funcionar adecuadamente, durante el período de validez de la garantía
8. RESPONSABILIDADES DEL COMPRADOR BAJO ESTA GARANTIA:
 - A. Suministrar prueba fechada de compra y la historia de mantenimiento del producto.
 - B. Seguir las instrucciones sobre operación y mantenimiento del producto, tal como se indica(n) en el (los) manual(es) del propietario
9. CUANDO EFECTUARA EL GARANTE LA REPARACION O REEMPLAZO CUBIERTO BAJO ESTA GARANTIA: La reparación o reemplazo dependerá del flujo normal de trabajo del centro de servicio y de la disponibilidad de repuestos.

Esta garantía limitada es válida sólo en los EE.UU., Canadá y México y otorga derechos legales específicos. Usted también puede tener otros derechos que varían de un Estado a otro. o de un país a otro.