



**CAMPBELL
HAUSFELD™**
BUILT TO LAST

Air Compressor Pump Pompes pour Compresseur d'Air Cabezales para Compresores de Aire

Replacement Parts List
Liste de Pièces de Rechange
Lista de repuestos

WL371101AJ, WL371500AJ

For parts, products & service information visit
POWER XPERT
www.chpower.com

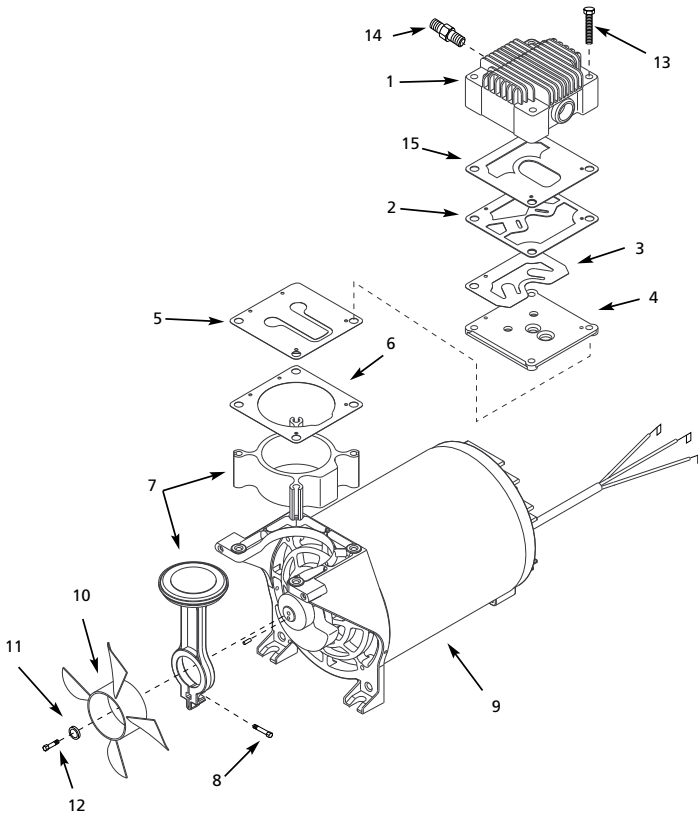


Figure 2 - Air Compressor Pump
Figure 2 - Pompes pour Compresseur D'Air
Figura 2 - Cabezales para Compresores de Aire

For Replacement Parts, Call 1-800-543-6400
Pour Pièces de Rechange, Composer le 1-800-543-6400
Para Ordenar Repuestos Sírvase Llamar al Distribuidor Más Cercano a Su Domicilio

Address parts correspondence to:
 Correspondance:
 Puede escribirnos a:
 The Campbell Group
 Attn: Parts Dept.
 100 Production Drive
 Harrison, OH 45030 USA

Please provide the following information:

-Model number
 -Serial number (if any)
 -Part description and number as shown in parts list

S'il vous plaît fournir l'information suivante:

-Numéro du modèle
 -Numéro de série (s'il y en a un)
 -Description de la pièce et son numéro sur la liste

Sírvase darnos la siguiente información:

-Número del modelo
 -Número de serie (de haberlo)
 -Descripción y número del repuesto según la lista de repuestos

Ref. No. N°. Ref.	Description	Description	Descripción	WL371101	WL371500AJ	Qty. Ctd.
1	Head	Culasse	Culata	WL000302AV	WL000302AV	1
2	▲ Head gasket	Joint d'étanchéité de culasse	Empaque de la culata	XA010800AV	XA010800AV	1
3	Exhaust valve	Soupape d'échappement	Válvula de salida	▲	▲	1
4	Valve plate	Plaque de soupape	Placa de la válvula	▲	▲	1
5	Intake valve	Soupape d'admission	Válvula de entrada	▲	▲	1
6	▲ Cylinder gasket	Joint étanche du cylindre	Empaque del cilindro	XA012100AV	XA012100AV	1
7	Piston assembly (incl. #8)	Montage de piston (N° 8 compris)	Ensamblaje de la pistón (Incl. el no. 8)	WL210300AJ	WL210300AJ	1
8	M5 x .8 x 20 HH cap screw (incl. with item 7)	Vis d'assemblage à tête hexagonale, M5 x 0,08 x 20 (Compris avec le No. 7)	Tornillo de cabeza hexagonal M5 x 0,08 x 20 ((Incluye con el no. 7)			1
9	Motor assembly	Moteur équipé	Ensamblaje del motor	MC302200AV	MC302800AV	1
10	Axial fan	Ventilateur axial	Ventilador del eje	■	■	1
11	Washer	Rondelle	Arandela	■	■	1
12	M5 x .8 x 20 HH cap screw	Vis d'assemblage à tête hexagonale, M5 x 0,08 x 20	Tornillo M5 x 0,08 x 20	■	■	1
13	Head bolts	Boulon de tête	Perno de la culata	●	●	4
14	Compression connector	Raccord de compression	Conector de compresión	ST159001AV	ST159001AV	1
15	▲ Head gasket	Joint d'étanchéité de culasse	Empaque de la culata	XA012000AV	XA012000AV	1

REPLACEMENT PARTS KITS • NÉCESSAIRES DE PIÈCES DE RECHANGE • JUEGOS DE REPUESTOS

●	Head bolt kit (Set of 4)	Nécessaire de boulon à tête (4 pièces)	Juego de pernos de la culata (Juego de 4)	WL602801AJ	WL602801AJ	1
▲	Valve plate kit (Includes numbers 2 - 6 & 15)	Jeu de plaque de soupape (Compris Nos. 2 - 6 et 15)	Juego de placas para válvulas (Incl. Nos. 2 - 6 y 15)	WL201401AJ	WL201401AJ	1
■	Fan kit (Incl. #10 - 12)	Nécessaire de ventilateur (Compris Nos. 10 - 12)	Juego de piezas del ventilador (Incl. #10 - 12)	WL209800AJ	WL209800AJ	1