

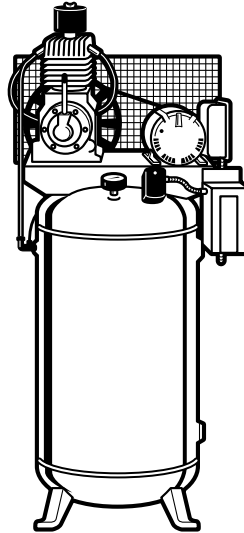


# Stationary Two-Stage Air Compressor

## Compresseur D'Air Stationnaire À Deux Étages

### Compresor de Aire Estacionario de 2 Etapas

Replacement Parts List CE700000AJ, CI050080HA, CI050080VA, CI051080HA, CI051080VA, CI051080VMSA, CI053080HA,  
 Liste de Pièces de Rechange CI053080H5, CI053080VA, CI053080V5, CI071080VMS, CI071080VPMS, CI070080H, CI070080V,  
 Lista de Repuestos CI073080H, CI073080H5, CI073080V, CI073080V5, CI071082VMS, CI073080VMS, EX8404



### Specifications

| Discharge Pressure | Motor HP | Displacement CFM | Delivery CFM | Max. Pressure | Pump RPM | Unit Weight |
|--------------------|----------|------------------|--------------|---------------|----------|-------------|
| 175 psi            | 5.0      | 21.1             | 17.4         | 175           | 700      | 510 lbs     |
| 175 psi            | 7.5      | 31.4             | 25.1         | 175           | 1020     | 540 lbs     |

### Spécifications

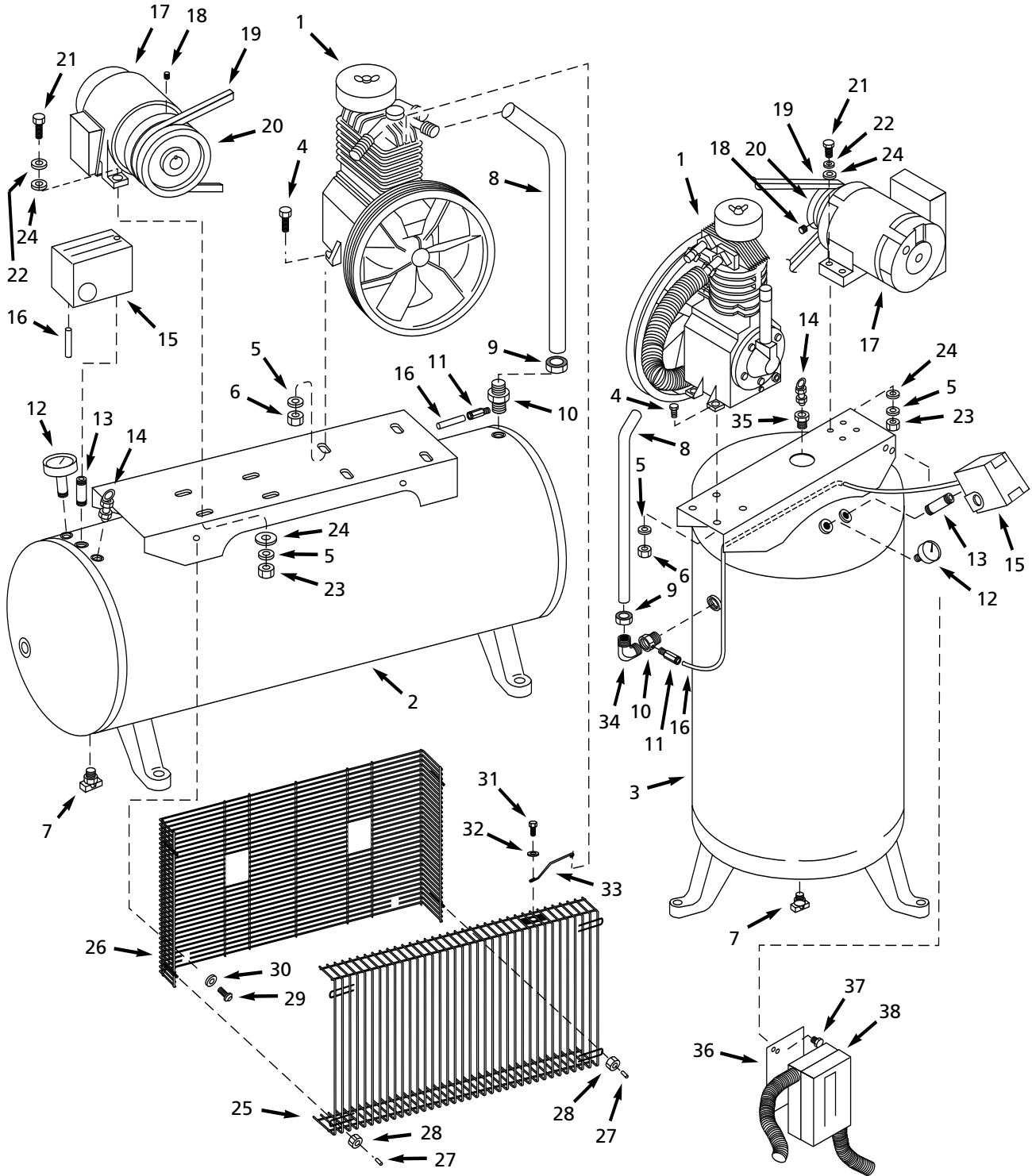
| Pression de Débit | Moteur HP | Déplacement m <sup>3</sup> /min | Débit m <sup>3</sup> /min | Pression Max. | Pompe RPM | Poids du Modèle |
|-------------------|-----------|---------------------------------|---------------------------|---------------|-----------|-----------------|
| 1207 kPa          | 5,0       | 0,6                             | 0,5                       | 1207 kPa      | 700       | 232 Kg          |
| 1207 kPa          | 7,5       | 0,89                            | 0,71                      | 1207 kPa      | 1020      | 245 Kg          |

### Especificaciones

| Presión de Salida | CP del Motor | Desplazamiento m <sup>3</sup> /min | Suministro m <sup>3</sup> /min | Presión Máx | RPM del Cabezal | Peso de la unidad |
|-------------------|--------------|------------------------------------|--------------------------------|-------------|-----------------|-------------------|
| 12,07 bar         | 5,0          | 0,6                                | 0,5                            | 12,07 Bar   | 700             | 232 Kg            |
| 12,07 bar         | 7,5          | 0,89                               | 0,71                           | 12,07 Bar   | 1020            | 245 Kg            |

5 HP Data based on 1725 RPM electric motor with a service factor of 1.15.  
 7½ HP Data based on 3450 RPM electric motor with a service factor of 1.15.  
 Données de 5 HP basées sur les moteurs électriques de 1725 RPM avec facteur d'utilisation de 1.15.  
 Données de 7½ HP basées sur les moteurs électriques de 3450 RPM avec facteur d'utilisation de 1.15.  
 Los valores presentados para 5 CP están basados en motores eléctricos de 1725 RPM wcon un factor de servicio de 1.15.  
 Los valores presentados para 7½ CP están basados en motores eléctricos de 3450 RPM wcon un factor de servicio de 1.15.

\*Data based on B section belts and pulleys.  
 \*Données basées sur la section B courroies et poulies.  
 \*Basado en bandas y poleas del corte B.  
**NOTE:** Flow rate data determined in accordance with United States' ASME power test code.  
**REMARQUE:** Les renseignements concernant le taux de débit sont déterminés conformément au code d'essai de puissance ASME des É-U.  
**NOTA:** El flujo se calculó según los códigos para pruebas de potencia de la organización ASME





**Pour pièces de rechange ou l'assistance technique, Appeler 1-800-543-6400**

S'il vous plaît fournir l'information suivante:

- Numéro du modèle
- Numéro de série (si présent)
- Description et numéro de la pièce

Correspondance:

Campbell Hausfeld / Attn: Customer Service  
 100 Production Drive  
 Harrison, OH 45030 USA

| N°<br>Ref. | Description   | CI051080HA *                 | CI053080HA | CI053080H5 | EX8404<br>CE700000AJ                       | CI073080H†                | CI073080H5 | Qté |
|------------|---|------------------------------|------------|------------|--|---------------------------|------------|-----|
|            |   | CI051080VA *<br>CI051080VMSA | CI053080VA | CI053080V5 | CI071080VMS<br>CI071082VMS<br>CI071080VPMS | CI073080V†<br>CI073080VMS | CI073080V5 |     |
| 1          | Pompe de compresseur d'air<br>Pompe de compresseur<br>d'air (CI071080VPMS)<br>(Grassage Pressurisé) | CI050000PB                   | CI050000PB | CI050000PB | CI070000PB                                 | CI070000PB                | CI070000PB | 1   |
|            |   | --                           | --         | --         | CI070000PP                                 | --                        | --         | 1   |
| 2          | Réservoir à air horizontal  | TF003603CG                   | TF003603CG | TF003603CG | TF003603CG                                 | TF003603CG                | TF003603CG | 1   |
| 3          | Réservoir à air vertical  | TF006607CG                   | TF006607CG | TF006607CG | TF006607CG                                 | TF006607CG                | TF006607CG | 1   |
| 4          | Vis à tête hexagonale,<br>7/16 po - 14 x 1½ po  | ○                            | ○          | ○          | ○  | ○                         | ○          | 4   |
| 5          | Rondelle, 7/16 po   | ST070916AV                   | ST070916AV | ST070916AV | ST070916AV                                 | ST070916AV                | ST070916AV | 8   |
| 6          | Écrou hexagonal, 7/16 po - 14   | ○                            | ○          | ○          | ○  | ○                         | ○          | 4   |
| 7          | Robinet de vidange, 3/8 po NPT  | ST127700AV                   | ST127700AV | ST127700AV | ST127700AV                                 | ST127700AV                | ST127700AV | 1   |
| 8          | Tuyau flexible de refoulement   | TF069000AJ                   | TF069000AJ | TF069000AJ | TF069000AJ                                 | TF069000AJ                | TF069000AJ | 1   |
| 9          | Écrou et virole   | ST072321AV                   | ST072321AV | ST072321AV | ST072321AV                                 | ST072321AV                | ST072321AV | 1   |
| 10         | Clapet, 3/4 po  | CV003205AV                   | CV003205AV | CV003205AV | CV003205AV                                 | CV003205AV                | CV003205AV | 1   |
| 11         | Raccord de compression, 1/4 po  | ST011701AV                   | ST011701AV | ST011701AV | ST011701AV                                 | ST011701AV                | ST011701AV | 1   |
| 12         | Manomètre, 1/4 po NPT, 2069 kPa   | GA016703AV                   | GA016703AV | GA016703AV | GA016703AV                                 | GA016703AV                | GA016703AV | 1   |
| 13         | Mamelon de tuyau,<br>1/4 po - 18 x 2½ po  | ST070387AV                   | ST070387AV | ST070387AV | ST070387AV                                 | ST070387AV                | ST070387AV | 1   |
| 14         | Soupape de sûreté   | V-215200AV                   | V-215200AV | V-215200AV | V-215200AV                                 | V-215200AV                | V-215200AV | 1   |
| 15         | ◆ Manostat, 1000/1207 kPa   | CW207561AV                   | CW207561AV | CW207561AV | CW207561AV                                 | CW207561AV                | CW207561AV | 1   |
| 16         | Tuyau de cuivre:<br>1,83 m pour le modèle horizontal<br>0,61 m pour le modèle vertical              | R-060600AY                   | R-060600AY | R-060600AY | R-060600AY                                 | R-060600AY                | R-060600AY | 1   |
| 17         | Moteur  | MC022393IP                   | MC022394IP | MC301503AV | MC024500IP                                 | MC301500IP                | MC301504AV | 1   |
| 18         | Vis de pression, 5/16 po -<br>18 x 1/2 po   | ○                            | ○          | ○          | ○  | ○                         | ○          | 2   |
| 19         | Courroie  | BT022000AV                   | BT022000AV | BT006000AV | BT008500AV                                 | BT008500AV                | BT008500AV | 1   |
| 20         | Poulie  | PU008003AV                   | PU008003AV | PU009750AV | PU009750AV                                 | PU009750AV                | PU009757AV | 1   |
| 21         | Vis, 3/8 po - 16 x 1¼ po  | ○                            | ○          | ○          | ○  | ○                         | ○          | 4   |
| 22         | Rondelle 3/8 po   | ST070914AV                   | ST070914AV | ST070914AV | ST070914AV                                 | ST070914AV                | ST070914AV | 4   |
| 23         | Écrou 3/8 po - 16   | ST033500AV                   | ST033500AV | ST033500AV | ST033500AV                                 | ST033500AV                | ST033500AV | 4   |
| 24         | Rondelle à dents extérieurs 3/8 po  | ST072608AV                   | ST072608AV | ST072608AV | ST072608AV                                 | ST072608AV                | ST072608AV | 2   |
| 25         | Carter de courroie avant<br>(modèle horizontal)   | BG217000AV                   | BG217000AV | BG217000AV | BG217000AV                                 | BG217000AV                | BG217000AV | 1   |
|            | Carter de courroie-avant<br>(modèle vertical)   | BG217001AV                   | BG217001AV | BG217001AV | BG217001AV                                 | BG217001AV                | BG217001AV | 1   |
| 26         | Carter de courroie-arrière  | BG217100AV                   | BG217100AV | BG217100AV | BG217100AV                                 | BG217100AV                | BG217100AV | 1   |
| 27         | Capuchon  | ST075400AV                   | ST075400AV | ST075400AV | ST075400AV                                 | ST075400AV                | ST075400AV | 5   |
| 28         | Écrou à collet hexagonal  | ST116201AV                   | ST116201AV | ST116201AV | ST116201AV                                 | ST116201AV                | ST116201AV | 5   |
| 29         | Boulon  | ST016500AV                   | ST016500AV | ST016500AV | ST016500AV                                 | ST016500AV                | ST016500AV | 2   |
| 30         | Rondelle  | ST011200AV                   | ST011200AV | ST011200AV | ST011200AV                                 | ST011200AV                | ST011200AV | 2   |

## Liste de Pièces de Rechange (Suite)

| N°<br>Ref.   | Description  | CI051080HA*<br>CI051080VA*<br>CI051080VMSA | CI053080HA<br>CI053080VA | CI053080H5<br>CI053080V5 | EX8404<br>CE700000AJ                       |                          | CI073080H5<br>CI073080V5 | Qté |
|--|--|--|--------------------------|--------------------------|--|--------------------------|--------------------------|-----|
|  |  |  |                          |                          | CI071080VMS<br>CI071082VMS<br>CI071080VPM5 | CI073080H†<br>CI073080V† |                          |     |
| 31   | Boulon 1/4 po - 20 x 3/4 po  | ST074415AV                                 | ST074415AV               | ST074415AV               | ST074415AV                                 | ST074415AV               | ST074415AV               | 1   |
| 32   | Rondelle, 1/4 po   | ST070910AV                                 | ST070910AV               | ST070910AV               | ST070910AV                                 | ST070910AV               | ST070910AV               | 1   |
| 33   | Support du carter de courroie  | TF063400AV                                 | TF063400AV               | TF063400AV               | TF063400AV                                 | TF063400AV               | TF063400AV               | 1   |
| 34   | Raccord de compression, 90°  | ST072231AV                                 | ST072231AV               | ST072231AV               | ST072231AV                                 | ST072231AV               | ST072231AV               | 1   |
| 35   | Bague de réduction, 1/2 po x 1/4 po                                    | ST071428AV                                 | ST071428AV               | ST071428AV               | ST071428AV                                 | ST071428AV               | ST071428AV               | 1   |
| Δ √  | Tampons amortisseurs de vibrations<br>(pack of 3 for vertical units)   | ZZ000043SJ                                 | ZZ000043SJ               | ZZ000043SJ               | ZZ000043SJ                                 | ZZ000043SJ               | ZZ000043SJ               | 1   |
| Δ √  | Tampons amortisseurs de vibrations<br>(pack of 4 for horizontal units) | ZZ000127SJ                                 | ZZ000127SJ               | ZZ000127SJ               | —  | ZZ000127SJ               | ZZ000127SJ               | 1   |
| Δ  | Decalcomanie d'avertissement   | DK747600AV                                 | DK747600AV               | DK747600AV               | DK747600AV                                 | DK747600AV               | DK747600AV               | 1   |
| <b>MODÈLES AVEC DÉMARREURS MAGNÉTIQUES SEULEMENT</b> |  |  |                          |                          |  |                          |                          |     |
| 36   | Support du démarreur magnétique  | BG215300AV                                 | —                        | —                        | BG215300AV                                 | BG215300AV               | —                        | 1   |
| 37   | Vis autotaraudeuse   | ST016500AV                                 | —                        | —                        | ST016500AV                                 | ST016500AV               | —                        | 2   |
| 38 ▲   | Assemblage du<br>démarreur magnétique                                  | ST122001AJ                                 | —                        | —                        | ST122010AJ                                 | ST122011AJ               | —                        | 1   |
| Δ  | Vis hexagonale 8-32 x 7/16 po  | ST074407AV                                 | —                        | —                        | ST074407AV                                 | ST074407AV               | —                        | 4   |

(◆) Soupape de déchargement pour manostat disponible séparément, numéro de pièce CW000200AV

(▲) Élément chauffant pour le montage du démarreur magnétique

|            |   |   |   |   |   |   |
|------------|---|---|---|---|---|---|
| PS005550AV | 1 | — | — | — | 3 | 3 |
| PS005551AV | — | 3 | 3 | 1 | — | — |

(Δ) Pas indiquée

(√) Disponible séparément

(○) Article normal de quincaillerie - disponible à votre quincaillerie locale

\* Les modèles CI050080H/V sont semblables, mais n'ont pas les pièces 17-24

† Les modèles CI070080H/V sont semblables, mais n'ont pas les pièces 17-24

## Para Ordenar Repuestos o Asistencia Técnica, Sírvase Llamar al Distribuidor Más Cercano a Su Domicilio

Sírvase suministrarlos la siguiente información:

- Número del modelo
- Número de serie (de haberlo)
- Descripción del repuesto según la lista de repuestos

Puede escribirnos a:

Campbell Hausfeld / Attn: Customer Service  
 100 Production Drive  
 Harrison, OH 45030 USA

| No. de Ref. | Descripción   | EX8404                                     |                          |                          |  |                          |                          | Ctd |
|-------------|---|--|--------------------------|--------------------------|--|--------------------------|--------------------------|-----|
|             |   | CI051080HA*<br>CI051080VA*<br>CI051080VMSA | CI053080HA<br>CI053080VA | CI053080H5<br>CI053080V5 | CI071080VMS<br>CI071082VMS<br>CI071080VPMS | CI073080H*<br>CI073080V* | CI073080H5<br>CI073080V5 |     |
| 1           | Cabezal<br>Cabezal (CI07180VPMS)<br>(Lubricacion a Presion)   | CI050000PB                                 | CI050000PB               | CI050000PB               | CI070000PB                                 | CI070000PB               | CI070000PB               | 1   |
|             |   | --   | --                       | --                       | CI070000PP                                 | --                       | --                       | 1   |
| 2           | Tanque de aire horizontal   | TF003603CG                                 | TF003603CG               | TF003603CG               | TF003603CG                                 | TF003603CG               | TF003603CG               | 1   |
| 3           | Tanque de aire vertical   | TF006607CG                                 | TF006607CG               | TF006607CG               | TF006607CG                                 | TF006607CG               | TF006607CG               | 1   |
| 4           | Tornillo Hex. de 11,1 mm (7/16 inch) -<br>14 x 38,1 mm (1½ inch)  | ○  | ○                        | ○                        | ○  | ○                        | ○                        | 4   |
| 5           | Arandela de 11,1 mm (7/16 inch)   | ST070916AV                                 | ST070916AV               | ST070916AV               | ST070916AV                                 | ST070916AV               | ST070916AV               | 8   |
| 6           | Tuerca Hex. de 11,1 mm<br>(7/16 inch) - 14  | ○  | ○                        | ○                        | ○  | ○                        | ○                        | 4   |
| 7           | Llave de drenaje de<br>9,5 mm (3/8 inch) NPT  | ST127700AV                                 | ST127700AV               | ST127700AV               | ST127700AV                                 | ST127700AV               | ST127700AV               | 1   |
| 8           | Tubo de descarga  | TF069000AJ                                 | TF069000AJ               | TF069000AJ               | TF069000AJ                                 | TF069000AJ               | TF069000AJ               | 1   |
| 9           | Tuerca y casquillo  | ST072321AV                                 | ST072321AV               | ST072321AV               | ST072321AV                                 | ST072321AV               | ST072321AV               | 1   |
| 10          | Válvula de chequeo<br>de 19,1 mm (3/4 inch)   | CV003205AV                                 | CV003205AV               | CV003205AV               | CV003205AV                                 | CV003205AV               | CV003205AV               | 1   |
| 11          | Conexión de compresión de<br>6,4 mm (1/4 inch)  | ST011701AV                                 | ST011701AV               | ST011701AV               | ST011701AV                                 | ST011701AV               | ST011701AV               | 1   |
| 12          | Manómetro de 6,4 mm<br>(1/4 inch) NPT, 21 bar   | GA016703AV                                 | GA016703AV               | GA016703AV               | GA016703AV                                 | GA016703AV               | GA016703AV               | 1   |
| 13          | Niple de 6,4 mm (1/4 inch) - 18 x<br>63,5 mm (2½ inch)  | ST070387AV                                 | ST070387AV               | ST070387AV               | ST070387AV                                 | ST070387AV               | ST070387AV               | 1   |
| 14          | Válvula de seguridad  | V-215200AV                                 | V-215200AV               | V-215200AV               | V-215200AV                                 | V-215200AV               | V-215200AV               | 1   |
| 15          | ◆ Presostato, 10,00/12,07 bar   | CW207561AV                                 | CW207561AV               | CW207561AV               | CW207561AV                                 | CW207561AV               | CW207561AV               | 1   |
| 16          | Tubo de cobre:<br>[1,83 m (6 ft.) para las unidades horizaontales]<br>[0,61 m (2 ft.) para las unidades verticales] | R-060600AY                                 | R-060600AY               | R-060600AY               | R-060600AY                                 | R-060600AY               | R-060600AY               | 1   |
| 17          | Motor   | MC022393IP                                 | MC022394IP               | MC301503AV               | MC024500IP                                 | MC301500IP               | MC301504AV               | 1   |
| 18          | Tornillo de fijación de 7,9 mm (5/16 inch) -<br>18 x 12,7 mm (1/2 inch)   | ○  | ○                        | ○                        | ○  | ○                        | ○                        | 2   |
| 19          | Banda   | BT022000AV                                 | BT022000AV               | BT006000AV               | BT008500AV                                 | BT008500AV               | BT008500AV               | 1   |
| 20          | Polea   | PU008003AV                                 | PU008003AV               | PU009750AV               | PU009750AV                                 | PU009750AV               | PU009757AV               | 1   |
| 21          | Tornillo de 9,5 mm (3/8 inch) - 16 x<br>31,8 mm (1 1/4 inch)  | ○  | ○                        | ○                        | ○  | ○                        | ○                        | 4   |
| 22          | Arandela de 9,5 mm (3/8 inch)   | ST070914AV                                 | ST070914AV               | ST070914AV               | ST070914AV                                 | ST070914AV               | ST070914AV               | 4   |
| 23          | Tuerca de 9,5 mm (3/8 inch) - 16  | ST033500AV                                 | ST033500AV               | ST033500AV               | ST033500AV                                 | ST033500AV               | ST033500AV               | 4   |
| 24          | Arandela de dientes externos de<br>9,5 mm (3/8 inch)  | ST072608AV                                 | ST072608AV               | ST072608AV               | ST072608AV                                 | ST072608AV               | ST072608AV               | 2   |
| 25          | Tapa protectora de la banda<br>(frontal) unidades horizontales  | BG217000AV                                 | BG217000AV               | BG217000AV               | BG217000AV                                 | BG217000AV               | BG217000AV               | 1   |
|             | Tapa protectora de la banda<br>(frontal) unidades verticales  | BG217001AV                                 | BG217001AV               | BG217001AV               | BG217001AV                                 | BG217001AV               | BG217001AV               | 1   |

## Lista de Repuestos (Continuación)

| No. de Ref. | Descripción  | CI051080HA*<br>CI051080VA*<br>CI051080VMSA | CI053080HA<br>CI053080VA | CI053080H5<br>CI053080V5 | EX8404<br>CE700000AJ                        |             | CI073080H†<br>CI073080V† | CI073080H5<br>CI073080V5 | Ctd |
|-------------|--|--|--------------------------|--------------------------|---|-------------|--------------------------|--------------------------|-----|
|             |  |  |                          |                          | CI071080VMS<br>CI071082VMS<br>CI071080VPMSC | CI073080VMS |                          |                          |     |
| 26          | Tapa de protección de las bandas-posterior                                     | BG217100AV                                 | BG217100AV               | BG217100AV               | BG217100AV                                  | BG217100AV  | BG217100AV               | BG217100AV               | 1   |
| 27          | Tapa   | ST075400AV                                 | ST075400AV               | ST075400AV               | ST075400AV                                  | ST075400AV  | ST075400AV               | ST075400AV               | 5   |
| 28          | Tuerca   | ST116201AV                                 | ST116201AV               | ST116201AV               | ST116201AV                                  | ST116201AV  | ST116201AV               | ST116201AV               | 5   |
| 29          | Perno  | ST016500AV                                 | ST016500AV               | ST016500AV               | ST016500AV                                  | ST016500AV  | ST016500AV               | ST016500AV               | 2   |
| 30          | Arandela   | ST011200AV                                 | ST011200AV               | ST011200AV               | ST011200AV                                  | ST011200AV  | ST011200AV               | ST011200AV               | 2   |
| 31          | Perno de 6,4 mm (1/4 inch) - 20 x 19,1 mm (3/4 inch)                           | ST074415AV                                 | ST074415AV               | ST074415AV               | ST074415AV                                  | ST074415AV  | ST074415AV               | ST074415AV               | 1   |
| 32          | Arandela de 6,4 mm (1/4 inch)  | ST070910AV                                 | ST070910AV               | ST070910AV               | ST070910AV                                  | ST070910AV  | ST070910AV               | ST070910AV               | 1   |
| 33          | Abrazadera para la tapa de protección de las bandas                            | TF063400AV                                 | TF063400AV               | TF063400AV               | TF063400AV                                  | TF063400AV  | TF063400AV               | TF063400AV               | 1   |
| 34          | Conexión de compresión de 90°  | ST072231AV                                 | ST072231AV               | ST072231AV               | ST072231AV                                  | ST072231AV  | ST072231AV               | ST072231AV               | 1   |
| 35          | Buje reductor<br>12,7 mm (1/2 inch) x<br>6,4 mm (1/4 inch)                     | ST071428AV                                 | ST071428AV               | ST071428AV               | ST071428AV                                  | ST071428AV  | ST071428AV               | ST071428AV               | 1   |
| Δ           | ✓ Las almohadillas aislantes contra la vibración (pack/3 for vertical units)   | ZZ000043SJ                                 | ZZ000043SJ               | ZZ000043SJ               | ZZ000043SJ                                  | ZZ000043SJ  | ZZ000043SJ               | ZZ000043SJ               | 1   |
| Δ           | ✓ Las almohadillas aislantes contra la vibración (pack/4 for horizontal units) | ZZ000127SJ                                 | ZZ000127SJ               | ZZ000127SJ               | —   | ZZ000127SJ  | ZZ000127SJ               | ZZ000127SJ               | 1   |
| Δ           | Etiquetas de advertencia   | DK747600AV                                 | DK747600AV               | DK747600AV               | DK747600AV                                  | DK747600AV  | DK747600AV               | DK747600AV               | 1   |

## LAS UNIDADES CON MOTORES DE ARRANQUE MAGNÉTICO SÓLAMENTE

|    |   |            |   |   |            |            |   |   |   |
|----|---|------------|---|---|------------|------------|---|---|---|
| 36 | Abrazadera para el arrancador magnético       | BG215300AV | — | — | BG215300AV | BG215300AV | — | — | 1 |
| 37 | Tornillo autoroscante                         | ST016500AV | — | — | ST016500AV | ST016500AV | — | — | 2 |
| 38 | ▲ Ensamblaje del arrancador magnético         | ST122001AJ | — | — | ST122010AJ | ST122011AJ | — | — | 1 |
| Δ  | Tornillo Hex de 8-32 x<br>11,1 mm (7/16 inch) | ST074407AV | — | — | ST074407AV | ST074407AV | — | — | 4 |

(◆) La válvula de desfogue del presostato se vende por separado, repuesto número CW000200AV

(▲) El elemento del calentador del ensamblaje del motor de arranque magnético

|            |   |   |   |   |   |   |
|------------|---|---|---|---|---|---|
| PS005550AV | 1 | — | — | — | 3 | 3 |
| PS005551AV | — | 3 | 3 | 1 | — | — |

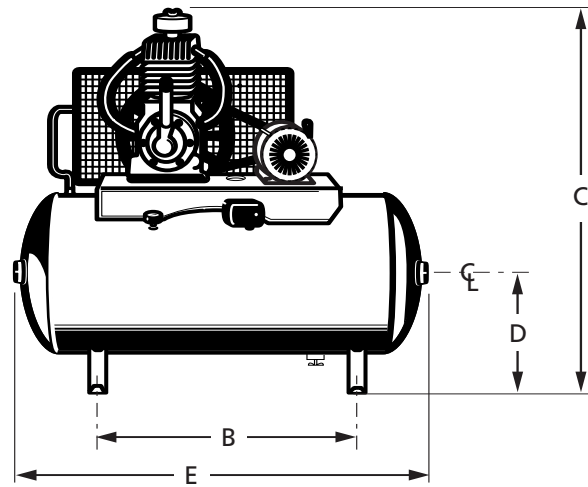
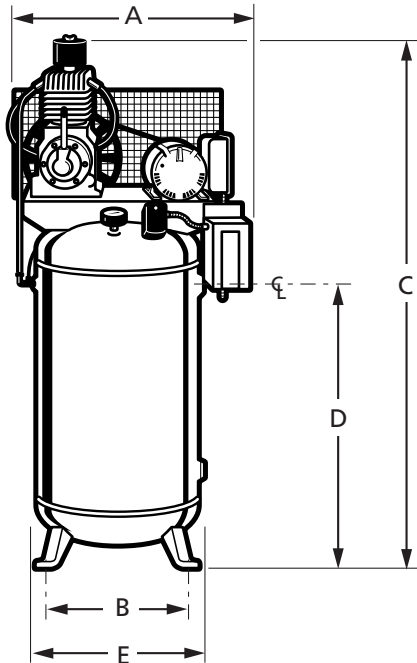
(Δ) No se muestra

(✓) Se venden por separado

(○) Artículo estándar de ferretería - disponible en su ferretería local

\* Los modelos CI050080H/V son similares pero sin los artículos 17-24

† Los modelos CI070080H/V son similares pero sin los artículos 17-24



| Key<br>Réf.<br>Clave | Item<br>Article<br>Descripción                     | Dim.      |
|----------------------|--|-----------|
| A                    | Overall width                                      | 32.5 inch |
|                      | Largeur totale                                     | 82,6 cm   |
|                      | Ancho total  | 82,6 cm   |
| B                    | Bolt down-width (120° apart)                       | 27.0 inch |
|                      | Largeur de boulonnage (120° apart)                 | 68,6 cm   |
|                      | Distancia después de apretar el perno (120° apart) | 68,6 cm   |
| C                    | Overall height                                     | 75.0 inch |
|                      | Hauteur totale                                     | 190,5 cm  |
|                      | Altura total                                       | 190,5 cm  |
| D                    | Tank outlet to ground                              | 40.0 inch |
|                      | Sortie du réservoir à la terre                     | 101,6 cm  |
|                      | Conexión del tanque a tierra                       | 101,6 cm  |
| E                    | Overall depth                                      | 25.5 inch |
|                      | Profondeur totale                                  | 64,8 cm   |
|                      | Distancia total                                    | 64,8 cm   |

| Key<br>Réf.<br>Clave | Item<br>Article<br>Descripción        | Dim.      |
|----------------------|---------------------------------------|-----------|
| A                    | Overall width                         | 64.0 inch |
|                      | Largeur totale                        | 162,6 cm  |
|                      | Ancho total                           | 162,6 cm  |
| B                    | Bolt down-width                       | 40 inch   |
|                      | Largeur de boulonnage                 | 101,6 cm  |
|                      | Distancia después de apretar el perno | 101,6 cm  |
| C                    | Overall height                        | 49 inch   |
|                      | Hauteur totale                        | 124,5 cm  |
|                      | Altura total                          | 124,5 cm  |
| D                    | Tank outlet to ground                 | 14.0 inch |
|                      | Sortie du réservoir à la terre        | 35,6 cm   |
|                      | Conexión del tanque a tierra          | 35,6 cm   |
| E Δ                  | Bolt down depth                       | 18.0 inch |
|                      | Profondeur de boulonnage              | 45,7 cm   |
|                      | Distancia después de apretar el perno | 45,7 cm   |
| F Δ                  | Overall depth                         | 20.5 inch |
|                      | Profondeur totale                     | 52,1 cm   |
|                      | Distancia total                       | 52,1 cm   |

(Δ) Not shown  
 (Δ) Pas indiquée  
 (Δ) No se muestra