

**Para ordenar repuestos o asistencia técnica, sírvase llamar al distribuidor más cercano a su domicilio**

Sírvase suministrar la siguiente información:  
 -Número del modelo  
 -Número de Serie (de haberlo)  
 -Descripción y número del repuesto según la lista de repuestos

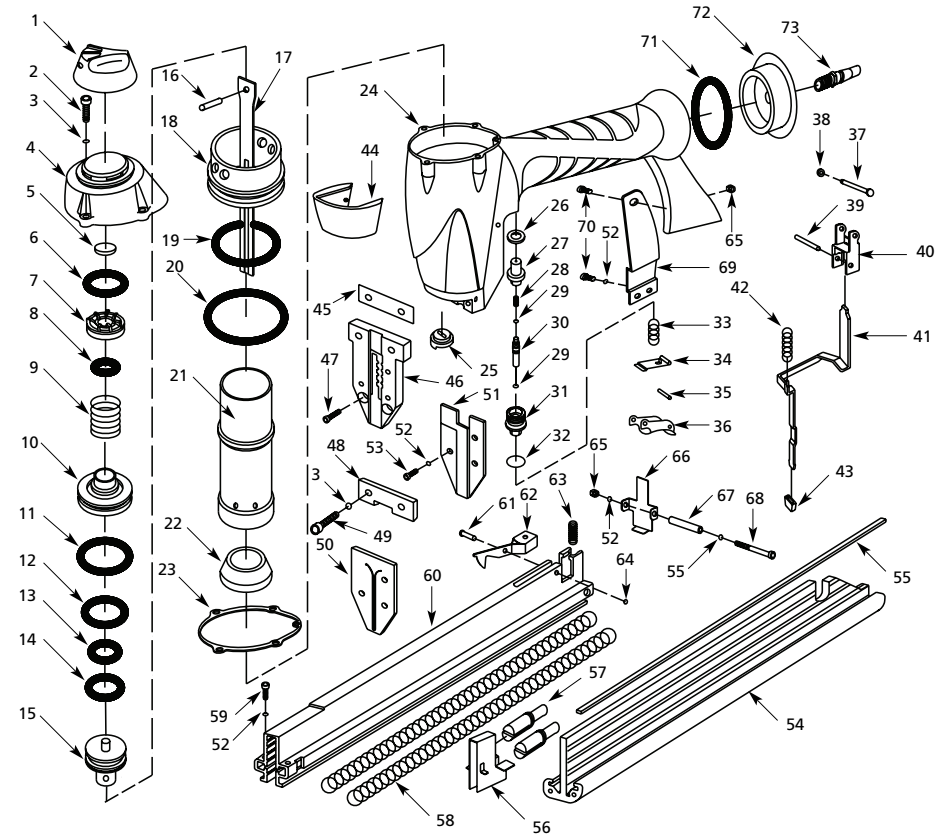
Dirija toda la correspondencia a:  
 Attn: Customer Service  
 100 Production Drive  
 Harrison, Ohio 45030

No. de Ref.	Descripción	Número del Repuesto	Ctd.	No. de Ref.	Descripción	Número del Repuesto	Ctd.
1	Tapa de salida	SV461700AV	1	46	Guía del impulsor	SV394600AV	1
2	Perno de cabeza hex.	SV390100AV	4	47	Perno de cabeza hex.	SV394700AV	2
3	Arandela de resorte	SV390200AV	6	48	Separador	SV466200AV	1
4	Ensamble de la tapa del cilindro	SV461800AV	1	49	Perno de cabeza hex.	SV466300AV	2
5	Sello	□, ○	1	50	Cubierta de la guía del impulsor	SV394500AV	1
6	Anillo en O	□, ○	1	51	Cubierta del elemento de contacto	SV466400AV	1
7	Revestimiento interno	SV463400AV	1	52	Arandela de resorte	SV394200AV	5
8	Anillo en O	□, ◆	1	53	Perno de cabeza hex.	SV394300AV	3
9	Resorte	◆	1	54	Cargador	SV466500AV	1
10	Válvula de culata del pistón	◆	1	55	Barra de acero	SV466600AV	1
11	Anillo en O	□, ◆	1	56	Elemento de empuje	▲	1
12	Anillo en O	□, ◆	1	57	Soporte del resorte	▲	2
13	Anillo en O	□, ◆	1	58	Resorte del impulsor	▲	2
14	Anillo en O	□, ○, ●	1	59	Perno de cabeza hex.	SV467000AV	1
15	Pistón	●	1	60	Cubierta del cargador	SV467200AV	1
16	Pasador del pistón	●	1	61	Pasador de retención	SV395900AV	1
17	Álabe del impulsor	●	1	62	Botón de seguro	SV396000AV	1
18	Anillo de revestimiento	SV464500AV	1	63	Resorte de compresión	SV467300AV	1
19	Anillo en O	□, ○	1	64	Anillo en O	□	1
20	Anillo en O	□, ○	1	65	Tuerca de seguridad	SV396600AV	1
21	Cilindro	SV464800AV	1	66	Cubierta trasera	SV396500AV	1
22	Protector	SV464900AV	1	67	Pasador del cilindro	SV396400AV	1
23	Empaque	SV465000AV	1	68	Perno de cabeza hex.	SV396300AV	1
24	Cuerpo	SV472000AV	1	69	Gancho para colgar	SV462100AV	1
25	Boquilla	SV392200AV	1	70	Perno de cabeza hex.	SV467500AV	3
26	Sello	■, □	1	71	Anillo en O	SV462200AV	1
27	Parte superior de la válvula	SV383900AV	1	72	Tapa lateral	SV472100AV	1
28	Resorte de compresión	■	1	73	Tapón de aire	HF001300AV	1
29	Anillo en O	■, □	2	74	Δ Llave hexagonal, 4 mm	SV109400AV	1
30	Vástago de la válvula	SV392700AV	1	75	Δ Llave hexagonal, 3 mm	SV109300AV	1
31	Parte inferior de la válvula	SV392900AV	1	76	Δ Etiqueta de advertencia	DK558900AV	1
32	Anillo en O	■, □	1	77	Δ Etiqueta del nombre	DK587000AV	1
33	Resorte de compresión	▼	1	78	Δ Etiqueta del cargador	DK558400AV	1
34	Placa del gatillo	▼	1	<b>JUEGOS DE REPUESTOS</b>			
35	Pasador	▼	1	▲	Ensamble del disparador	SV467800AV	1
36	Gatillo	▼	1	■	Anillos en O del gatillo	SV467900AV	1
37	Pasador del gatillo	▼	1	●	Juego de piezas del impulsor	SV462400AV	1
38	Anillo en O	▼, □	1	◆	Ensamble del pistón (válvula de la culata)	SV468000AV	1
39	Pasador	SV465700AV	1	▼	Ensamble del gatillo	SV468100AV	1
40	Guía del elemento de contacto de trabajo	SV465800AV	1	□	Juego completo de anillos en O de repuestos	DK472300AV	1
41	Elemento de contacto	SV465900AV	1	○	Juego de anillo en O del pistón	DK472400AV	1
42	Resorte	SV466000AV	1	(Δ)	No se muestra		
43	Almohadilla de goma	SV466100AV	1				
44	Cubierta de la boquilla	SV472200AV	1				
45	Placa espaciadora	SV462900AV	1				

# 2-in-1 Nailer/Stapler Cloueuse/agrafeuse 2-en-1 Clavadora/Engrapadora 2-en-1

Replacement Parts Manual  
 Manuel de Pièces de Rechange  
 Lista de Repuestos

IFN23201



**For Replacement Parts or Technical Assistance, call 1-800-543-6400**

Please provide following information:

- Model number
- Serial number (if any)
- Part description and number as shown in parts list

Address any correspondence to:

Attn: Customer Service  
100 Production Drive  
Harrison, Ohio 45030

Ref. No.	Description	Part Number	Qty.
1	Exhaust cap	SV461700AV	1
2	Hex. socket head bolt	SV390100AV	4
3	Spring washer	SV390200AV	6
4	Cylinder cap assembly	SV461800AV	1
5	Seal	□, ○	1
6	O-ring	□, ○	1
7	Internal lining	SV463400AV	1
8	O-ring	□, ◆	1
9	Spring	◆	1
10	Head piston valve	◆	1
11	O-ring	□, ◆	1
12	O-ring	□, ◆	1
13	O-ring	□, ◆	1
14	O-ring	□, ○, ●	1
15	Piston	●	1
16	Piston pin	●	1
17	Driver blade	●	1
18	Lining ring	SV464500AV	1
19	O-ring	□, ○	1
20	O-ring	□, ○	1
21	Cylinder	SV464800AV	1
22	Bumper	SV464900AV	1
23	Gasket	□	1
24	Body	SV472000AV	1
25	Nozzle	SV392200AV	1
26	Seal	■, □	1
27	Valve body (upper)	SV383900AV	1
28	Compression spring	■	1
29	O-ring	■, □	2
30	Valve stem	SV392700AV	1
31	Valve body (lower)	SV392900AV	1
32	O-ring	■, □	1
33	Compression spring	▼	1
34	Trigger plate	▼	1
35	Pin	▼	1
36	Trigger	▼	1
37	Trigger pin	▼	1
38	O-ring	▼, □	1
39	Roll pin	SV465700AV	1
40	Work contact element guide	SV465800AV	1
41	Work contact element	SV465900AV	1
42	Spring	SV466000AV	1
43	Rubber pad	SV466100AV	1
44	Nozzle shield	SV472200AV	1
45	Spacer plate	SV462900AV	1

Ref. No.	Description	Part Number	Qty.
46	Driver guide	SV394600AV	1
47	Hex. socket head bolt	SV394700AV	2
48	Spacer	SV466200AV	1
49	Hex socket head bolt	SV466300AV	2
50	Driver guide cover	SV394500AV	1
51	Work contact element cover	SV466400AV	1
52	Spring washer	SV394200AV	5
53	Hex socket head bolt	SV394300AV	3
54	Magazine	SV466500AV	1
55	Steel bar	SV466600AV	1
56	Pusher unit	▲	1
57	Spring holder	▲	2
58	Pusher spring	▲	2
59	Hex socket head bolt	SV467000AV	1
60	Magazine cover	SV467200AV	1
61	Retainer pin	SV395900AV	1
62	Latch button	SV396000AV	1
63	Compression spring	SV467300AV	1
64	O-ring	□	1
65	Lock nut	SV396600AV	1
66	Tail cover	SV396500AV	1
67	Cylinder pin	SV396400AV	1
68	Hex. socket head bolt	SV396300AV	1
69	Tail hanger	SV462100AV	1
70	Hex. socket head bolt	SV467500AV	3
71	O-ring	□	1
72	End cap	SV472100AV	1
73	Air plug	HF001300AV	1
74	Δ 4 mm Hex. wrench	SV109400AV	1
75	Δ 3 mm Hex. wrench	SV109300AV	1
76	Δ Warning decal	DK558900AV	1
77	Δ Name decal	DK587000AV	1
78	Δ Magazine decal	DK558400AV	1
<b>REPLACEMENT PART KITS</b>			
▲	Pusher assembly	SV467800AV	
■	Trigger o-ring kit	SV467900AV	
●	Driver kit	SV462400AV	
◆	Head valve piston kit	SV468000AV	
▼	Trigger assembly	SV468100AV	
□	Complete o-ring kit	SV472300AV	
○	Piston o-ring kit	SV472400AV	
(Δ)	Not shown		

**Pour pièces de rechange ou assistance technique, appeler 1-800-543-6400**

S'il vous plaît fournir l'information suivante:

- Numéro de Modèle
- Numéro de série (si présent)
- Description et numéro de la pièce

Adresser toute correspondance à :

Attn: Customer Service  
100 Production Drive  
Harrison, Ohio 45030

N° de Réf.	Description	N° de Pièce	Qté.
1	Chapeau d'échappement	SV461700AV	1
2	Boulon barillet hex	SV390100AV	4
3	Rondelle élastique	SV390200AV	6
4	Montage du capuchon du cylindre	SV461800AV	1
5	Joint	□, ○	1
6	Joint torique	□, ○	1
7	Doubleur intérieure	SV463400AV	1
8	Joint torique	□, ◆	1
9	Ressort	◆	1
10	Soupape de tête de piston	◆	1
11	Joint torique	□, ◆	1
12	Joint torique	□, ◆	1
13	Joint torique	□, ◆	1
14	Joint torique	□, ○, ●	1
15	Piston	●	1
16	Goupille de piston	●	1
17	Lame d'entraînement	●	1
18	Bague de doubleur	SV464500AV	1
19	Joint torique	□, ○	1
20	Joint torique	□, ○	1
21	Cylindre	SV464800AV	1
22	Pare-chocs	SV464900AV	1
23	Joint d'étanchéité	□	1
24	Corps	SV472000AV	1
25	Buse	SV392200AV	1
26	Joint	■, □	1
27	Corps de soupape (supérieure)	SV383900AV	1
28	Ressort de compression	■	1
29	Joint torique	■, □	2
30	Tige de soupape	SV392700AV	1
31	Corps de soupape (Inférieure)	SV392900AV	1
32	Joint torique	■, □	1
33	Ressort de compression	▼	1
34	Plaque de gâchette	▼	1
35	Goupille	▼	1
36	Gâchette	▼	1
37	Goupille de gâchette	▼	1
38	Joint torique	▼, □	1
39	Goupille-ressort	SV465700AV	1
40	Guide de pointe de contact	SV465800AV	1
41	Pointe de contact	SV465900AV	1
42	Ressort	SV466000AV	1
43	Patin de caoutchouc	SV466100AV	1
44	Écran de buse	SV472200AV	1
45	Plaque entretoise	SV462900AV	1

N° de Réf.	Description	N° de Pièce	Qté.
46	Guide d'entraînement	SV394600AV	1
47	Boulon barillet hex	SV394700AV	2
48	Entretoise	SV466200AV	1
49	Boulon barillet hex	SV466300AV	2
50	Couvercle du guide d'entraînement	SV394500AV	1
51	Couvercle d'élément de contact	SV466400AV	1
52	Rondelle élastique	SV394200AV	5
53	Boulon barillet hex	SV394300AV	3
54	Chargeur	SV466500AV	1
55	Barre d'acier	SV466600AV	1
56	Élément poussoir	▲	1
57	Porte ressort	▲	2
58	Ressort poussoir	▲	2
59	Boulon barillet hex	SV467000AV	1
60	Couvercle de chargeur	SV467200AV	1
61	Goupille de fixation	SV395900AV	1
62	Bouton de verrou	SV396000AV	1
63	Ressort de compression	SV467300AV	1
64	Joint torique	□	1
65	Écrou de serrage	SV396600AV	1
66	Couvercle de talon	SV396500AV	1
67	Goupille du cylindre	SV396400AV	1
68	Boulon barillet hex	SV396300AV	1
69	Crochet de talon	SV462100AV	1
70	Boulon barillet hex	SV467500AV	3
71	Joint torique	□	1
72	Embout	SV472100AV	1
73	Bouchon d'air	HF001300AV	1
74	Δ Clé hexagonale de 4 mm	SV109400AV	1
75	Δ Clé hexagonale de 3 mm	SV109300AV	1
76	Δ Décal d'avertissement	DK558900AV	1
77	Δ Décal du nom	DK587000AV	1
78	Δ Décal du chargeur	DK558400AV	1
<b>NECESSAIRES DE PIÈCES DE RECHANGE</b>			
▲	Poussoir équipé	SV467800AV	
■	Nécessaire de joint torique de gâchette	SV467900AV	
●	Nécessaire d'entraînement	SV462400AV	
◆	Nécessaire de soupape de tête de piston	SV468000AV	
▼	Gâchette équipée	SV468100AV	
□	Nécessaire complet de joints toriques	SV472300AV	
○	Nécessaire de joint torique de piston	SV472400AV	
(Δ)	Pas indiqué		