

Lista de Repuestos

No. de Ref.	Número del Descripción	Repuesto	Ctd.	No. de Ref.	Número del Descripción	Repuesto	Ctd.
1	Tornille he	☆	1	26	Véstago de la válvula	○	1
2	Plato del eje	☆	1	27	Resorte	○▼	1
3	Anillo de retención	※	1	28	Regulador	○	1
4	Tapa protectora del disco	※	1	29	Anillo en O del regulador	○▼	1
5	Retén	SV418500AV	1	30	Anillo en O de la tapa de la válvula	○▼	1
6	Eje	SV418400AV	1	31	Tapa de la válvula	○	1
7	Balero delantero	▲	1	32	Llave tipo Allen	■	1
8	Pasador	▲▼	3	33	Llave	■	1
9	Placa frontal	▲	1	34	Disco	◆	1
10	Buje del rotor	▲▼	1	35	Mango	SV419300AV	1
11	Rotor	▲	1	36	Arandela plana	※	2
12	Aletas del rotor	▲	4	37	Arandela ondulada	※	3
13	Cilindro	▲	1	38	Anillo en O	○▼	1
14	Placa posterior	▲	1	▼	Piezas para al afinamiento	SV252101AV	
15	Balero posterior	▲	1	▲	Ensamblaje del motor	SV153502AV	
16	Cubierta con calcomanías	SV442900AV	1	○	Juego de válvulas	SV252103AV	
17	Deflector de salida	□	1	●	Ensamblaje de palanca/ dispositivo del seguro	SV253512AV	
18	Anillo de retención	□▼	1	□	Juego de piezas del silenciador	SV252105AV	
19	Entrada de aire con rejilla	SV433700AV	1	■	Juego de llaves	SV253506AV	
20	Palanca de estrangulación	●	1	☆	Juego de platos del eje	SV253507AV	
21	Pasador	●▼	1	◆	Juego de 5 discos	MP287901AV	
22	Mecanismo de seguridad	●▼	1	※	Juego de guarda	SV253509AV	
23	Resorte	●▼	1				
24	Pasador	●▼	1				
25	Anillo en O	○▼	1				

Notes Notas

U.S. Patent No. D465,981. U.S. and other foreign patents pending.
Brevet des É.-U. No D465,981. Brevets des É.-U. et autres brevets étrangers en instance.
Patente de los EE.UU. N° D465,981. Patentes de EE.UU. y otras patentes extranjeras pendientes.



Air Cut-Off Tool Outil À Découper Pneumatique Cortadora Neumática

Replacement Parts List
Liste de Pièces de Rechange
Lista de Repuestos

IFT535

Description

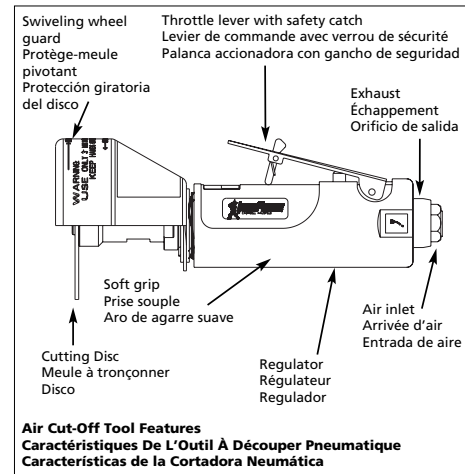
Cut-off tools are air powered tools designed for a variety of cutting applications, and can be used on a variety of materials. Great for cutting rusted exhaust bolts, auto panels and various home projects.

Description

Les outils à découper pneumatiques sont conçus pour une variété d'applications de coupage et pour une variété de matériaux. Idéal pour le coupage des boulons d'échappement rouillés, les panneaux d'automobiles et pour plusieurs travaux domestiques.

Descripción

Las cortadoras neumáticas están diseñadas para una gran variedad de trabajos y pueden usarse para cortar una gran variedad de materiales. Ideal para cortar pernos de tubos de escape oxidados, paneles de automóviles y otros trabajos domésticos.



Specifications

Avg SCFM & psi 11.5 @ 90 psi (46% usage)
Continuous SCFM25.4 @ 90 psi (100% usage)
Max. RPM 25,000
Wheel Size3" OD x 3/8" ID
Spindle Reach1.875"
Motor Horsepower2/3 HP
Air Inlet1/4" NPT (F)
Tool Weight2 lbs.

Warranty: Standard Duty*
* See Operating Instructions for details

Spécifications

m ³ /min Moyen et kPa0,33 @ 621 kPa (usage 46%)
m ³ /min Continu0,72 @ 621 kPa (usage 100%)
tr/min Max 25000
Taille de Roue3 po OD x 3/8 po ID
Portée de Broche1,875 po
HP de Moteur2/3 HP
Arrivée d'Air1/4 po NPT (F)
Poids d'Outil0,91 kg

Garantie: Produits À Service Standard*
* Pour plus de renseignements, voir les Instructions de Fonctionnement

Especificaciones

m ³ /min Promedio y bar0,33 @ 6,21 bar (46% de uso)
m ³ /min Continuo0,72 @ 6,21 bar (100% de uso)
s ⁻¹ (RPM) Máx 416,6 (25 000)
Tamaño del Disco7,62 cm x 9,5 mm (3" OD x 3/8" ID)
Alcance4,76 cm (1,875")
Caballos de Fuerza Del Motor2/3 CP
Entrada de Aire6,4 mm (1/4") NPT (F)
Peso de la Herramienta0,91 kg

Garantía: Productos Estándar*
* Para más detalles, ver las Instrucciones de Uso

For Replacement Parts, call 1-800-543-6400

Pour Pièces de Rechange, appeler 1-800-543-6400

Para Ordenar Repuestos, Sírvase Llamar al Concesionario más Cercano a su Domicilio

Please provide following information:

- Model number
- Stamped-in code
- Part description and number as shown in parts list

S'il vous plaît fournir l'information suivante:

- Numéro du modèle
- Code estampé
- Description et numéro de la pièce

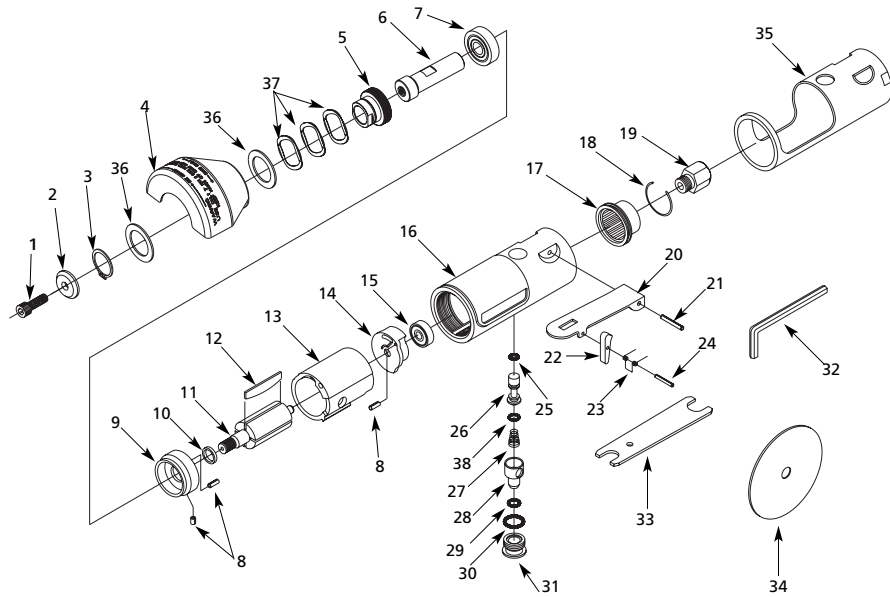
Sírvase darnos la siguiente información:

- Número del modelo
- Código impreso
- Descripción y número del repuesto según la lista de repuestos

Address parts correspondence to:

Correspondance:
 Puede escribirnos a:

The Campbell Group
 Attn: Parts Department
 100 Production Drive
 Harrison, OH 45030 U.S.A.



Replacement Parts List

Ref. No.	Description	Part Number	Qty.
1	Hex cap screw	☆	1
2	Spindle plate	☆	1
3	Retaining ring	*	1
4	Disc guard	*	1
5	Retainer	SV418500AV	1
6	Spindle	SV418400AV	1
7	Front bearing	▲	1
8	Roll pin	▲▼	3
9	Front end plate	▲	1
10	Rotor bushing	▲▼	1
11	Rotor	▲	1
12	Rotor blade	▲	4
13	Cylinder	▲	1
14	Rear end plate	▲	1
15	Rear bearing	▲	1
16	Housing with decals	SV442900AV	1
17	Exhaust deflector	□	1
18	Retaining ring	□▼	1
19	Air inlet with screen	SV433700AV	1
20	Throttle lever	●	1
21	Roll pin	●▼	1
22	Safety catch	●▼	1
23	Spring	●▼	1
24	Roll pin	●▼	1
25	O-ring	○▼	1

Ref. No.	Description	Part Number	Qty.
26	Valve stem	○	1
27	Spring	○▼	1
28	Regulator	○	1
29	Regulator o-ring	○▼	1
30	Valve cap o-ring	○▼	1
31	Valve cap	○	1
32	Allen wrench	■	1
33	Open end wrench	■	1
34	Cut-off wheel	◆	1
35	Grip	SV419300AV	1
36	Flat washer	*	2
37	Wave washer	*	3
38	O-ring	○▼	1
▼	Tune-up kit	SV252101AV	
▲	Motor assembly	SV153502AV	
○	Valve kit	SV252103AV	
●	Safety / throttle lever assembly	SV253512AV	
□	Muffler kit	SV252105AV	
■	Wrench set	SV253506AV	
☆	Spindle plate kit	SV253507AV	
◆	5 Piece cut-off discs	MP287901AV	
*	Guard kit	SV253509AV	

Liste de Pièces de Rechange

N°de Réf.	Description	Número de Pièce	Qté.
1	Vis d'assemblage hexagonale	☆	1
2	Plaque de broche	☆	1
3	Bague de retenue	*	1
4	Protecteur d'obturateur	*	1
5	Organe de retenue	SV418500AV	1
6	Broche	SV418400AV	1
7	Palier avant	▲	1
8	Goupille-ressort	▲▼	3
9	Plaque extrémité, avant	▲	1
10	Douille de rotor	▲▼	1
11	Rotor	▲	1
12	Lame de rotor	▲	4
13	Cylindre	▲	1
14	Plaque d'extrémité, arrière	▲	1
15	Palier arrière	▲	1
16	Carter con calcomanias	SV442900AV	1
17	Déflexeur d'échappement	□	1
18	Bague de retenue	□▼	1
19	Arrivée d'air avec crépine	SV433700AV	1
20	Levier d'obturateur	●	1
21	Goupille-ressort	●▼	1
22	Cran de sûreté	●▼	1
23	Ressort	●▼	1
24	Goupille-ressort	●▼	1
25	Joint torique	○▼	1

N°de Réf.	Description	Número de Pièce	Qté.
26	Tige de soupape	○	1
27	Ressort	○▼	1
28	Régulateur	○	1
29	Joint torique de régulateur	○▼	1
30	Joint torique de capuchon de soupape	○▼	1
31	Capuchon de soupape	○	1
32	Clé hexagonale	■	1
33	Clé ouverte	■	1
34	Meule à tronçonner	◆	1
35	Manche	SV419300AV	1
36	Rondelle plate	*	2
37	Rondelle ondulée	*	3
38	Joint torique	○▼	1
▼	Nécessaire pour la remise au point	SV252101AV	
▲	Moteur équipé	SV153502AV	
○	Jeu de soupapes	SV252103AV	
●	Montage de levier de sûreté/d'obturateur	SV253512AV	
□	Nécessaire de silencieux	SV252105AV	
■	Jeu de clés	SV253506AV	
☆	Jeu de plaque de broche	SV253507AV	
◆	Meules à tronçonner de 5 pièces	MP287901AV	
*	Kit de protection	SV253509AV	