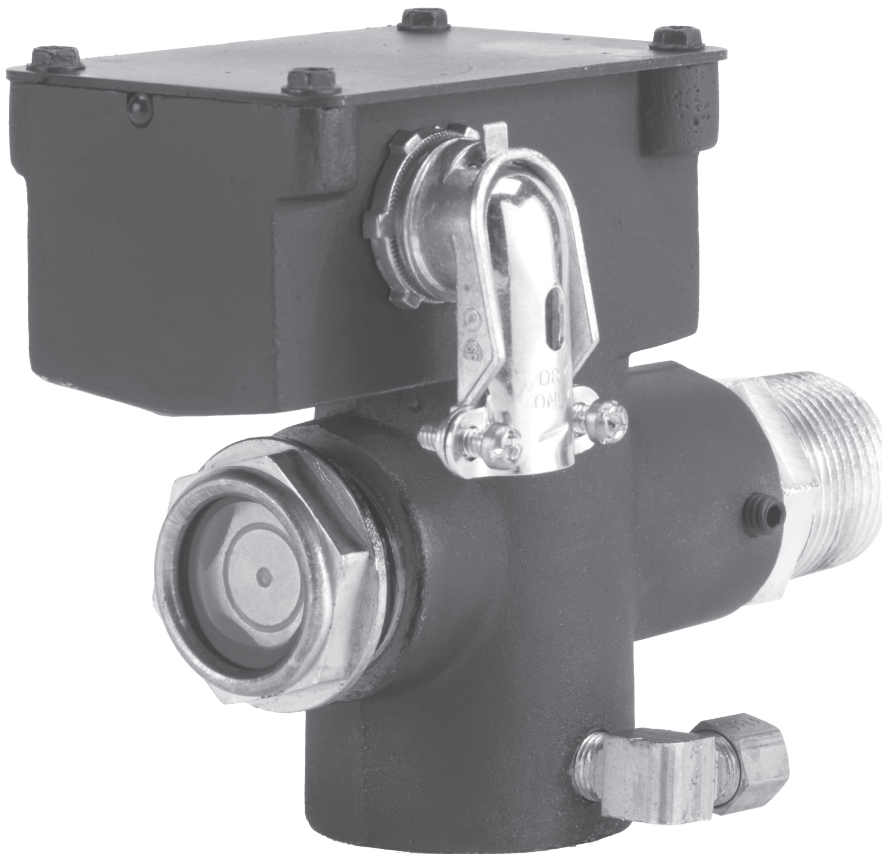


Low Oil Guard



Description

Campbell Hausfeld Low Oil Guard is an accessory for two-stage air compressor pumps. It monitors the level of oil in the compressor and shuts the pump down if the level drops below minimum.



Specifications

Model TF062300AV

Voltage: 120V, 60 Hz

Amp Draw: 1 Amps Max.

Compatibility:

For use on 5 HP through 15 HP models:

- CE7000FP
- CE7001FP
- CE7005FP
- CE7006FP
- CE7050FP
- CE7051FP
- CE7052FP
- CE7000FP
- CE7053FP
- CE8001FP
- CE8003FP

FRANÇAISE: Page 7

ESPAÑOL: Página 13

Safety Guidelines

This manual contains information that is very important to know and understand. This information is provided for SAFETY and to PREVENT EQUIPMENT PROBLEMS. To help recognize this information, observe the following symbols.

▲ DANGER *Danger indicates an imminently hazardous situation which, if not avoided, WILL result in death or serious injury.*

▲ WARNING *Warning indicates a potentially hazardous situation which, if not avoided, COULD result in death or serious injury.*

▲ CAUTION *Caution indicates a potentially hazardous situation which, if not avoided, MAY result in minor or moderate injury.*

NOTICE *Notice indicates important information, that if not followed, may cause damage to equipment.*

Safety Symbols

The following Safety Symbols appear throughout this manual to alert you to important safety hazards and precautions.



Read Manual First



Contents Under Pressure



Risk of Personal Injury



Risk of Shock



Risk of Fire



Risk of Explosion

Important Safety Information


INSTRUCTIONS PERTAINING TO A RISK OF FIRE, ELECTRIC SHOCK, OR INJURY TO PERSONS

This manual contains important safety, operational and maintenance information. If you have any questions, please call 1-888-606-5587 for customer assistance.


CALIFORNIA PROPOSITION 65

▲ WARNING *This product contains chemicals, including lead, known to the State of California to cause birth defects and other reproductive harm. Wash hands after handling.*



GENERAL

- a. To reduce the risks of electric shock, fire, and injury to persons, read all the instructions before using the unit. Failure to follow warnings, dangers, and cautions could result in DEATH or SERIOUS INJURY. 
- b. Be thoroughly familiar with the controls and the proper use of the equipment. Follow all instructions. Contact your Campbell Hausfeld representative if you have any questions.
- c. Only persons well acquainted with these rules of safe operation should be allowed to use the unit.
- d. This unit must NOT be modified or used for any application other than that for which it was designed.

▲ CAUTION *Do not make any modifications to the unit without first obtaining written approval from Campbell Hausfeld.*

▲ WARNING *Do not drop or throw the unit. Dropping or throwing the unit can result in damage that will make the unit unusable or unsafe. If the unit has been dropped or thrown, examine the unit closely for bent, cracked or broken parts. STOP and repair before using or serious injury could occur.* 

- f. Maintain the unit with care.


▲ WARNING *Always disconnect, lockout and tag power before attempting to install, service, relocate or perform any maintenance. Release all air pressure before performing any maintenance.*  

- g. Do not remove any labels from the unit.

- h. Check all fasteners at frequent intervals for proper tightness.

- i. Before each use, inspect compressed air system and electrical components for signs of damage, deterioration, weakness or leakage. Repair or replace defective items before using.

- j. Do not open the top housing cover while the device is operating.

▲ DANGER *Never use gasoline or other flammable liquids to clean the unit. Vapors could ignite by a spark and cause an explosion which will result in death or serious personal injury.* 

Important Safety Information (Continued)

ELECTRICAL SAFETY

Follow all local electrical and safety codes as well as in the United States, the National Electrical Codes (NEC) and Occupational Safety and Health Act (OSHA).

Electrical devices must always be securely and adequately grounded. All wiring must be done by a qualified (certified or licensed) electrician.

⚠ WARNING *To reduce the risk of electrical hazards, fire hazards or damage to the unit, use proper circuit protection. Your unit is wired at the factory for operation using 120 voltage. Connect unit to a power line with the appropriate voltage.*



⚠ WARNING *Motors, electrical equipment and controls can cause electrical arcs that will ignite a flammable gas or vapor. Never operate or repair in or near a flammable gas or vapor. Never store flammable liquids or gases in the vicinity of the compressor.*



⚠ WARNING *If not properly grounded, this unit can cause an electrical shock, particularly when used in damp locations, in proximity of plumbing, or out of doors.*



In the event of an electrical short circuit, grounding provides a path of least resistance for electrical current to reduce the risk of electric shock.

SERVICE

Service must be performed only by qualified repair personnel.

NOTE: *The DANGER, WARNING, CAUTION, and NOTICE notifications and instructions in this manual cannot cover all possible conditions and situations that may occur. It must be understood by the operator that common sense and caution are factors which cannot be built into this product, but must be supplied by the operator.*

**SAVE THESE INSTRUCTIONS
DO NOT DISCARD**

Installation

DIRECTIONS IF UNIT IS NOT PRE-INSTALLED

⚠ WARNING *Release all system pressure before attempting to install, service, relocate or perform any maintenance.*



IMPORTANT: The compressor must be level for the low oil guard to operate properly. If necessary, shim the mounting feet to bring the base on top of the tank to a level position.

MECHANICAL INSTALLATION (SEE FIGURES 1 - 4)

1. Drain oil from crankcase.
2. Remove the oil level sight glass from the compressor.
3. Install the o-ring in groove on the adapter (See Figure 1).
4. Install the adapter in the oil sight glass opening.
5. Apply a small amount of oil to the o-ring and push the oil level guard housing on to the adapter (See Figure 2).
6. Tighten set screw in housing until snug and then re-install oil level sight glass on the front of the housing (See Figure 3).

After the installation of the Low Oil Guard has been tested and found correct, refill the compressor pump with compressor oil. Slowly fill crankcase, allowing extra time for oil to flow into the Low Oil Guard. Wait one minute after adding a quart of oil (longer if the temperature is low). For complete information on compressor pump oil, see your compressor pump manual.

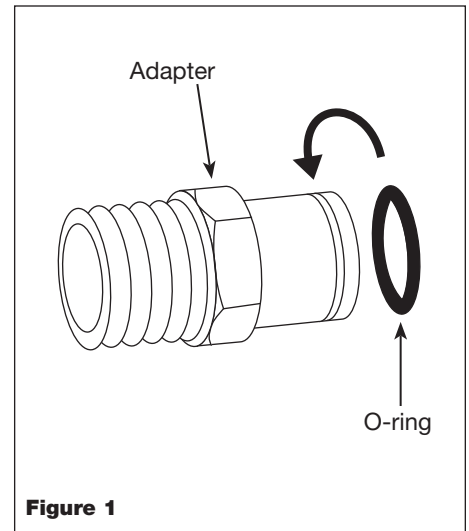


Figure 1

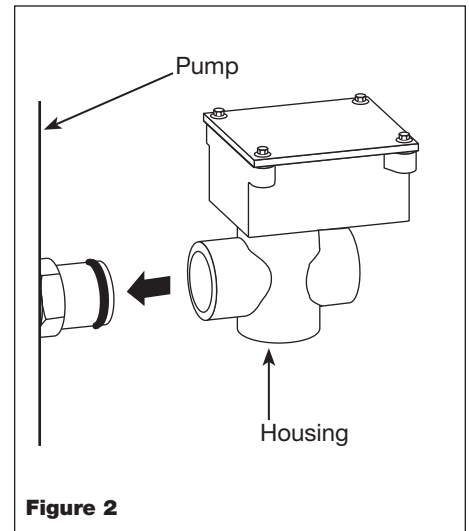


Figure 2

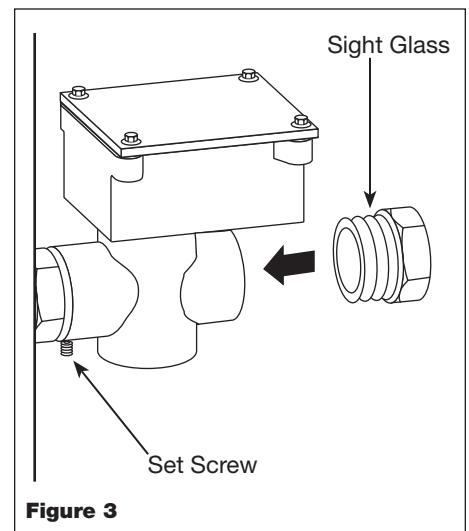


Figure 3

Installation (Continued)

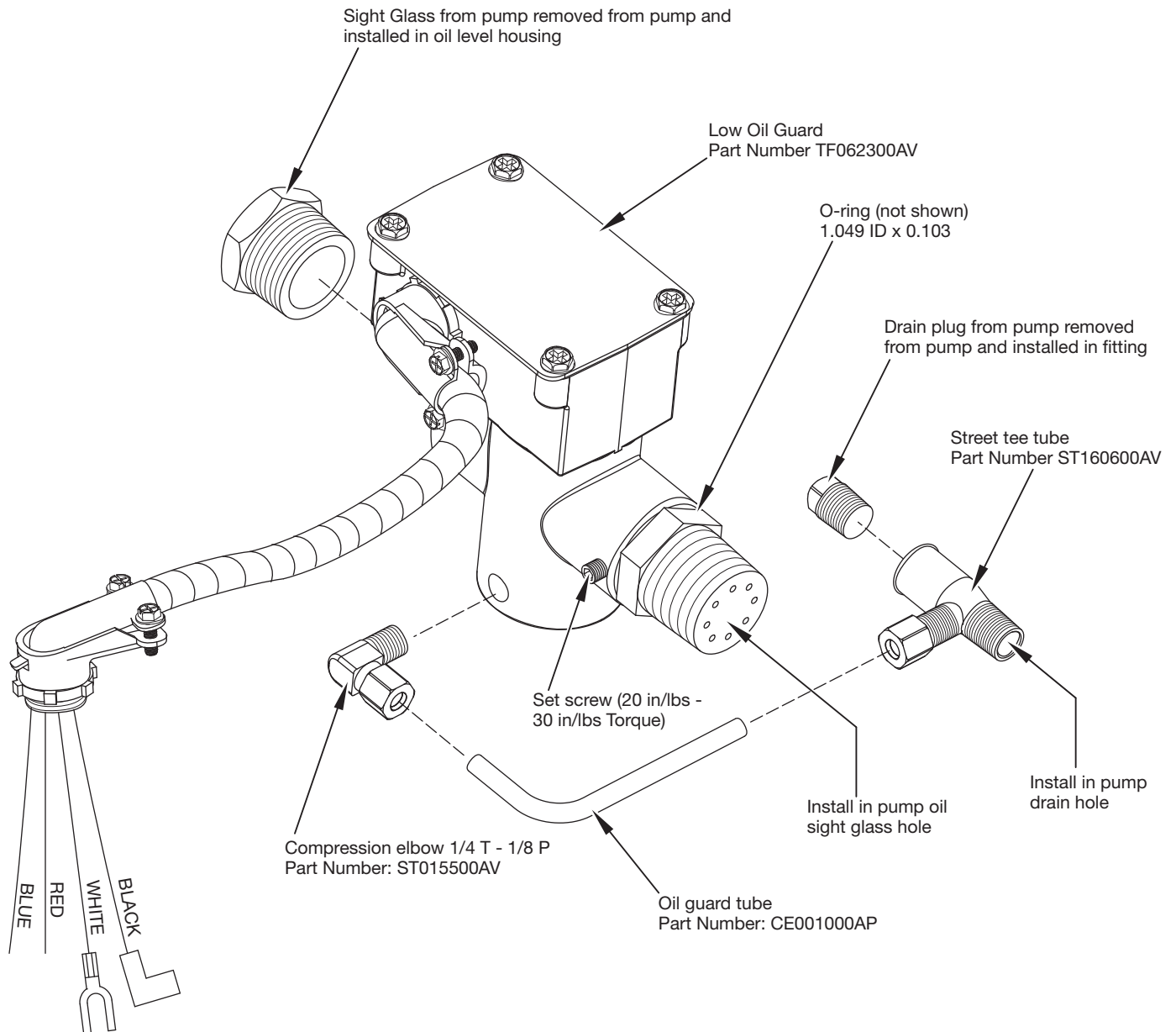


Figura 4 - Installation overview

Installation (Continued)

ELECTRICAL

⚠ WARNING Always disconnect, lockout and tag power before attempting to install, service, relocate or perform any maintenance.



Refer to Figure 5 and Figure 6 (see page 6) for wiring illustrations.

Operation

In normal operation, the low oil-level monitor will not have any effect on the performance of the compressor. If the oil level in the pump is too low, the monitor will shut off power to the motor, stopping the compressor pump.

The LED on this unit will light to show the oil level is too low. Turn off all power. Add oil to proper level (oil capacity will be outlined in your compressor manual). Add oil slowly and wait one minute to allow oil to flow into Low Oil Guard.

Maintenance

The operation of the Low Oil Guard should be checked at every oil change. After the oil has been drained from the crankcase, follow the oil refill instructions found at the end of the Mechanical Installation.

Technical Service

For information regarding the operation or repair of this product, please call 1-888-606-5587.

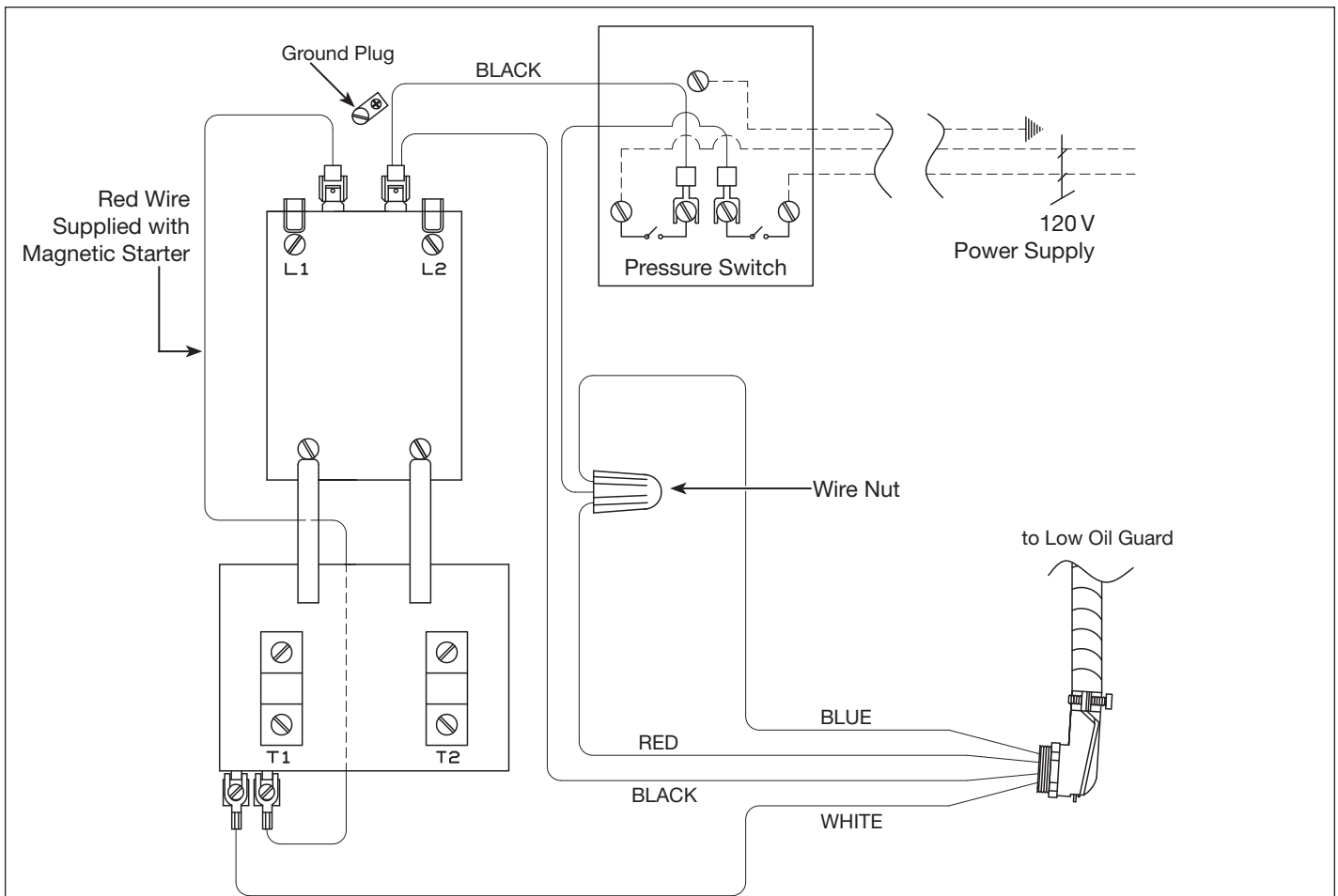
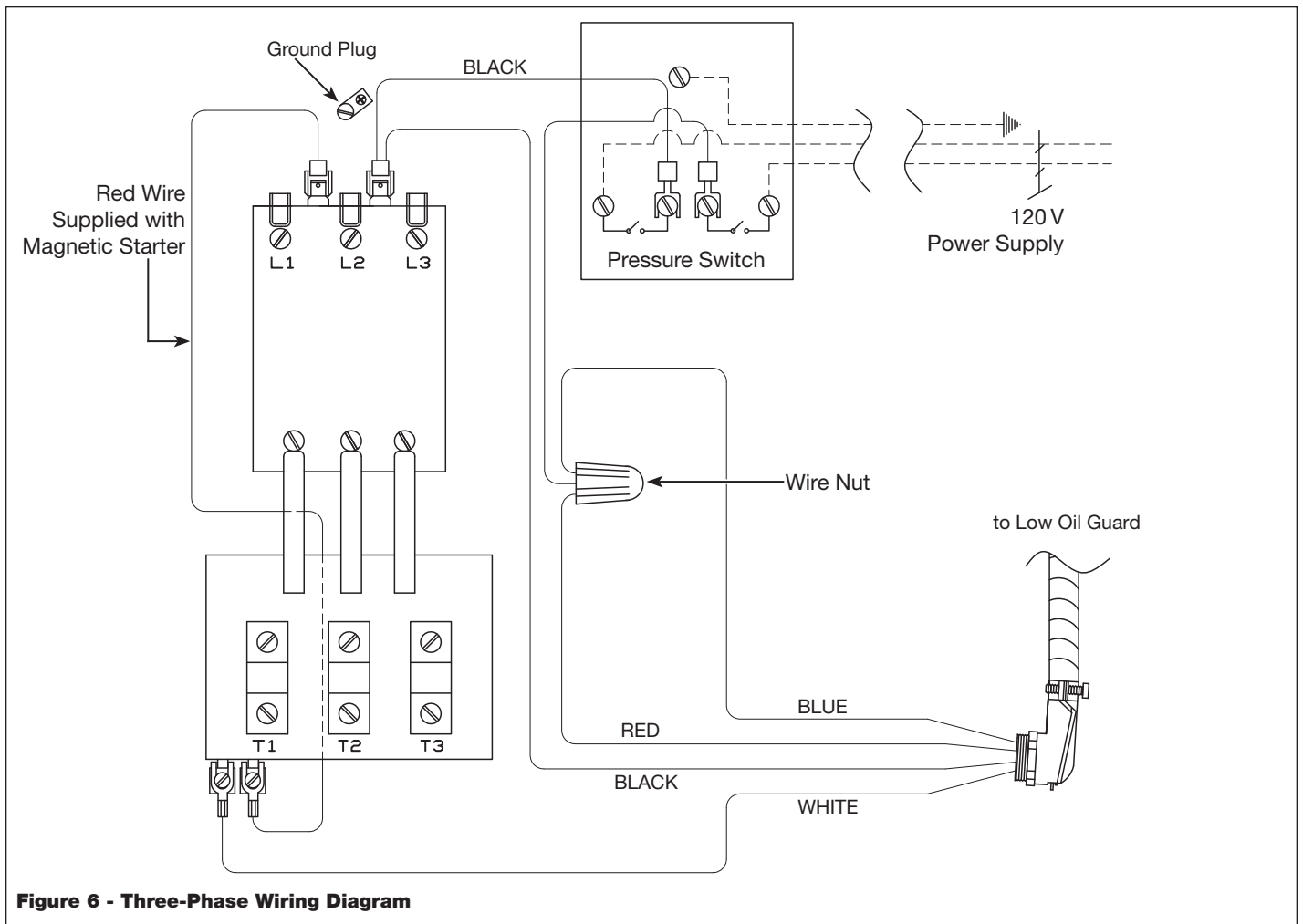


Figure 5 - Single-Phase Wiring Diagram



Warranty Information

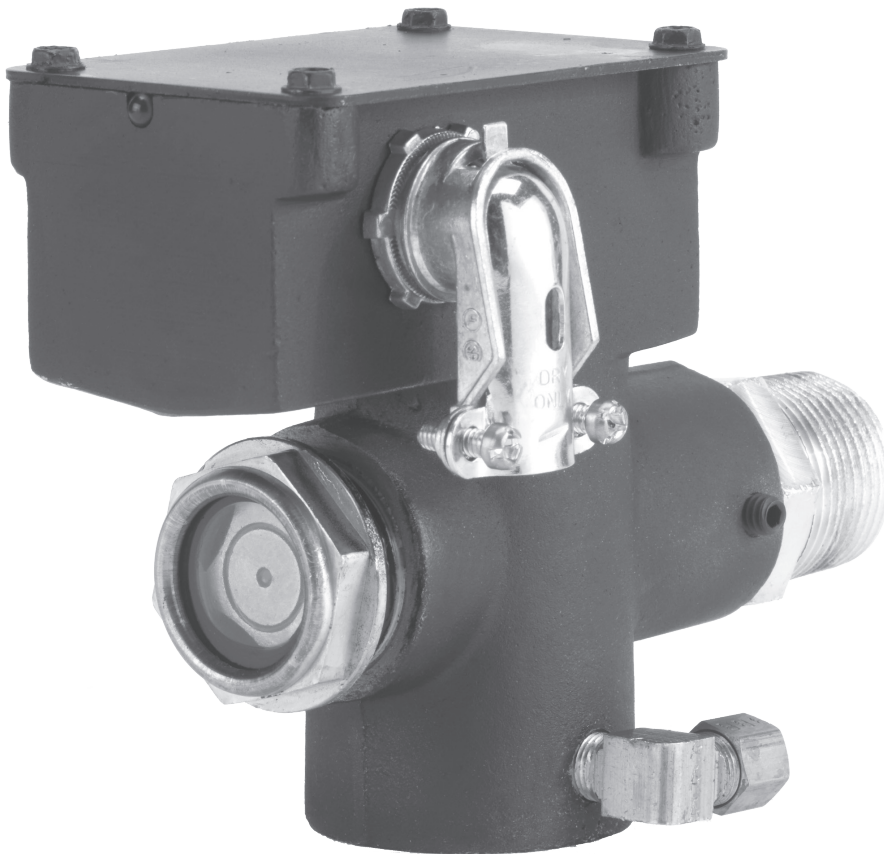
This component is covered under the compressor unit warranty. Please refer to the warranty section of your compressor unit for more information. For questions or concerns, please contact Campbell Hausfeld as instructed within the compressor unit warranty.

Protecteur De Niveau Bas D'Huile



Description

Le protecteur de faible niveau d'huile Campbell Hausfeld est un accessoire pour les pompes de compresseurs d'air à deux étages. Il surveille le niveau d'huile du compresseur et éteint la pompe si le niveau tombe sous le minimum.



Spécifications

Modèle TF062300AV

Tension : 120V, 60 Hz

Tirage d'ampères : 1 A max.

Compatibilité:

À utiliser avec les modèles de 5 HP à 15 HP:

- CE7000FP
- CE7001FP
- CE7005FP
- CE7006FP
- CE7050FP
- CE7051FP
- CE7052FP
- CE7000FP
- CE7053FP
- CE8001FP
- CE8003FP

Directives de Sécurité

Ce manuel contient de l'information très importante qui est fournie pour la SÉCURITÉ et pour ÉVITER LES PROBLÈMES D'ÉQUIPEMENT. Rechercher les symboles suivants pour cette information.

▲ DANGER Danger indique une situation dangereuse imminente qui MÈNERA à la mort ou à des blessures graves si elle n'est pas évitée.

▲ AVERTISSEMENT Avertissement indique une situation potentiellement dangereuse qui, si elle n'est pas évitée, POURRAIT mener à la mort ou à de graves blessures.

▲ ATTENTION Attention indique une situation potentiellement dangereuse qui, si elle n'est pas évitée, PEUT mener à des blessures mineures ou modérées.

AVIS Avis indique de l'information importante qui pourrait endommager l'équipement si elle n'est pas respectée.

Symboles de sécurité

Les symboles de sécurité suivants apparaissent dans l'ensemble de ce manuel pour vous aviser des dangers et précautions importants de sécurité.



Lire le manuel d'abord



Le contenu est sous pression



Risque de blessure



Risque de choc



Risque d'incendie



Risque d'explosion

Importantes Instructions De Sécurité

INSTRUCTIONS PORTANT SUR UN RISQUE D'INCENDIE, UN CHOC ÉLECTRIQUE OU DES BLESSURES AUX PERSONNES

Ce manuel contient des informations concernant la sécurité, le fonctionnement et l'entretien. Si vous avez des questions, appeler le 1-888-606-5587 pour le service à la clientèle.

CALIFORNIA PROPOSITION 65

▲ AVERTISSEMENT Ce produit contient des produits chimiques, y compris du plomb, relevés par l'État de Californie comme cause d'anomalies congénitales ou d'autres problèmes reproductifs. Lavez-vous les mains après toute manipulation.

GÉNÉRALITÉ :

- Pour réduire les risques de chocs électriques, d'incendie ou de blessures aux personnes, lire toutes les instructions avant d'utiliser l'unité. Ne pas suivre les avertissements, les dangers et les mises en garde pourrait causer la MORT ou de GRAVES BLESSURES.
- Se familiariser avec ce produit, ses commandes et son utilisation. Suivez toutes les instructions. Contacter votre représentant Campbell Hausfeld si vous avez des questions.
- Seules les personnes familières avec ces règles d'utilisation sans danger devraient utiliser cette unité.
- Cet unité NE peut PAS être modifié ou utilisé pour toute application autre que celle pour laquelle il a été conçu.



▲ ATTENTION Ne pas effectuer de modifications à l'appareil sans l'accord préalable par écrit de Campbell Hausfeld.

▲ AVERTISSEMENT Ne pas laisser tomber ni lancer l'appareil. Laisser tomber ou lancer l'appareil peut mener à des dommages qui rendront l'appareil inutilisable ou dangereux. Si l'appareil a été échappé ou lancé, examinez l'appareil de très près pour tout signe de pièces pliées, fissurées ou brisées. ARRÊTER et réparer avant d'utiliser sinon de graves blessures pourraient en découler.



- Faire l'entretien de l'appareil avec soin.

▲ AVERTISSEMENT Toujours couper, verrouiller et étiqueter le courant avant d'essayer d'installer, de réparer, de déplacer ou de faire tout entretien. Dégager toute la pression d'air avant tout entretien.



- Ne pas retirer les étiquettes de l'appareil.

- Vérifier toutes les attaches fréquemment pour assurer qu'elles soient bien serrées.
- Avant chaque utilisation, vérifier le système d'air comprimé et les composants électriques pour tout signe de dommage, détérioration, faiblesse ou fuite. Réparer ou remplacer les pièces défectueuses avant l'utilisation.
- Ne pas ouvrir le couvercle de carter supérieur pendant que l'appareil soit en marche.

▲ DANGER Ne jamais utiliser d'essence ou d'autres liquides inflammables pour nettoyer l'appareil. Les vapeurs pourraient créer une étincelle et une explosion qui mènerait à la mort ou à de graves blessures.



SÉCURITÉ ÉLECTRIQUE

Suivre tous les codes d'électricité et de sécurité en plus, aux États-Unis, des codes nationaux d'électricité (CNÉ) et de l'Occupational Safety and Health Act (OSHA).

Les dispositifs électriques doivent toujours être bien mis à la terre adéquatement. Tout le câblage doit être effectué par un électricien qualifié (certifié ou agréé).

Importantes Instructions De Sécurité (Suite)

⚠ AVERTISSEMENT Pour réduire le risque de dangers électriques, d'incendie ou de dommages à l'appareil, utiliser la bonne protection de circuit. Votre appareil est câblé à l'usine pour fonctionner à 120 volts. Connecter l'appareil à une ligne de courant avec une tension appropriée.



⚠ AVERTISSEMENT Les moteurs, appareillage électrique et commandes peuvent causer des arcs électriques qui allumeront un gaz ou des vapeurs inflammables. Ne jamais faire fonctionner ou réparer dans ou près de gaz ou vapeur inflammable. Ne jamais ranger de liquides ou gaz inflammables près du compresseur.



⚠ AVERTISSEMENT Si cet appareil n'est pas mis à la terre correctement, il peut causer un choc électrique, particulièrement lorsqu'il est utilisé dans des endroits humides, près de plomberie ou à l'extérieur.



Dans les cas de court-circuit électrique, la mise à la terre donne une voie de moindre résistance au courant électrique ce qui réduit les risques de choc électrique.

SERVICE

Réparation doit être effectué seulement par un personnel de réparation qualifié.

NOTE: Les symboles DANGER, AVERTISSEMENT, ATTENTION et AVIS ainsi que les instructions de ce manuel ne peuvent pas couvrir toutes les conditions et situations qui pourraient se produire. L'opérateur doit comprendre que le bon sens et des précautions sont des facteurs qui ne peuvent pas être inclus dans ces produits, mais doivent être fournis par l'opérateur.

**CONSERVER CES INSTRUCTIONS
NE LES JETEZ PAS**

Installation

DIRECTIVES SI L'APPAREIL N'EST PAS PRÉ-INSTALLÉ

⚠ AVERTISSEMENT Dégager toute la pression du système avant d'essayer d'installer, de réparer, de déplacer ou de faire tout entretien.

IMPORTANT: Le compresseur doit être nivelé pour que le protecteur de niveau bas d'huile fonctionne correctement. Si nécessaire, caler les pieds de montage pour mettre la base par dessus le réservoir à une position équilibrée.



INSTALLATION MÉCANIQUE (VOIR LES FIGURES 1 À 4.)

1. Purger l'huile du carter.
2. Enlever le regard de niveau d'huile du compresseur.
3. Installer le joint torique dans la rainure de l'adaptateur (Voir Figure 1).
4. Installer l'adaptateur dans l'ouverture du regard d'huile.
5. Appliquer une petite quantité d'huile au joint torique et pousser le carter du protecteur de niveau d'huile sur l'adaptateur (Voir Figure 2).
6. Serrer fermement les vis de pression et remettre le regard de niveau d'huile devant le carter (Voir Figure 3).

Après que l'installation du protecteur de faible niveau d'huile a été testée et si elle s'avère correcte, remplir la pompe du compresseur d'huile de compresseur. Remplir lentement le carter en prévoyant plus de temps pour que l'huile circule dans le protecteur de faible niveau d'huile. Attendez une minute après avoir ajouté une pinte (1 litre) d'huile (plus longtemps si la température est basse). Pour les renseignements complets sur l'huile de pompe de compresseur, consulter le manuel de la pompe du compresseur.

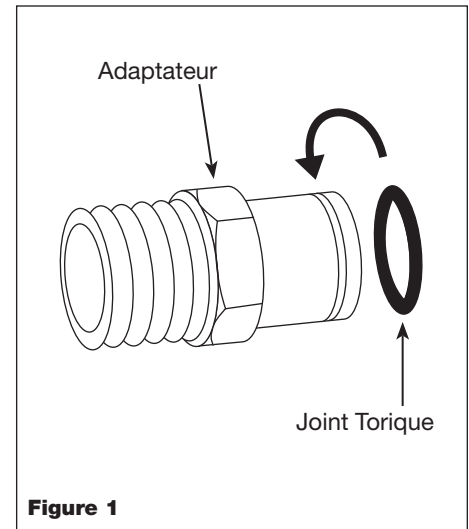


Figure 1

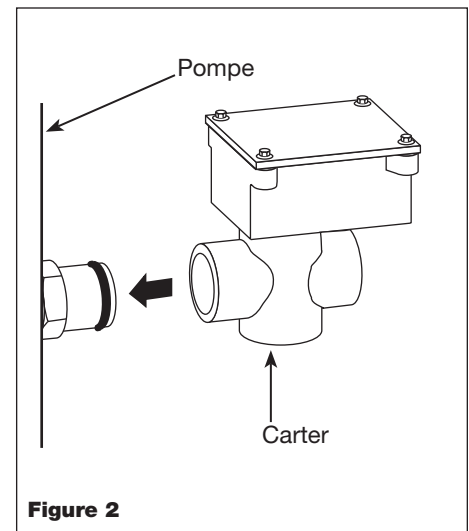


Figure 2

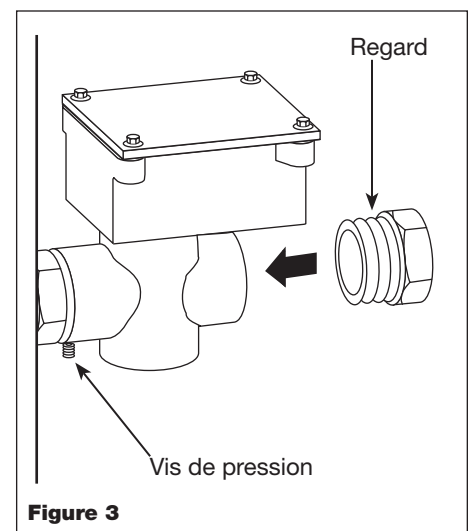


Figure 3

Installation (Suite)

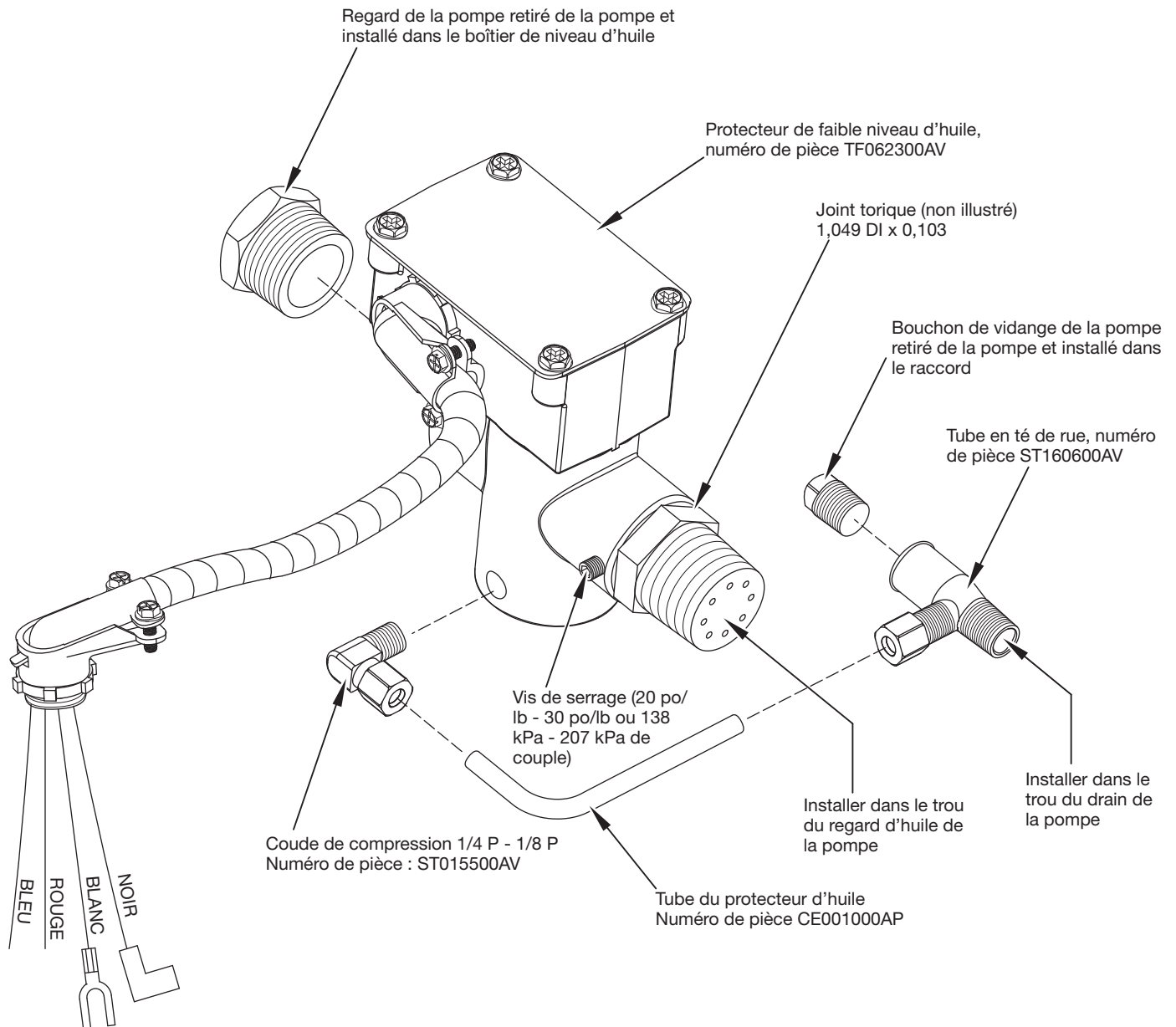


Figure 4 - Survol d'installation

Installation (Suite)

ÉLECTRIQUE

⚠ AVERTISSEMENT

Débrancher la puissance et dissiper toute la pression d'air avant de procéder à l'entretien.



Consulter la figure 5 et la figure 6 (voir la page 12) pour les illustrations de câblage.

Opération

Dans un fonctionnement normal, le moniteur de faible niveau d'huile n'aura pas d'effet sur la performance du compresseur. Si le niveau d'huile de la pompe est trop bas, le moniteur coupe le courant au moteur arrêtant ainsi la pompe du compresseur.

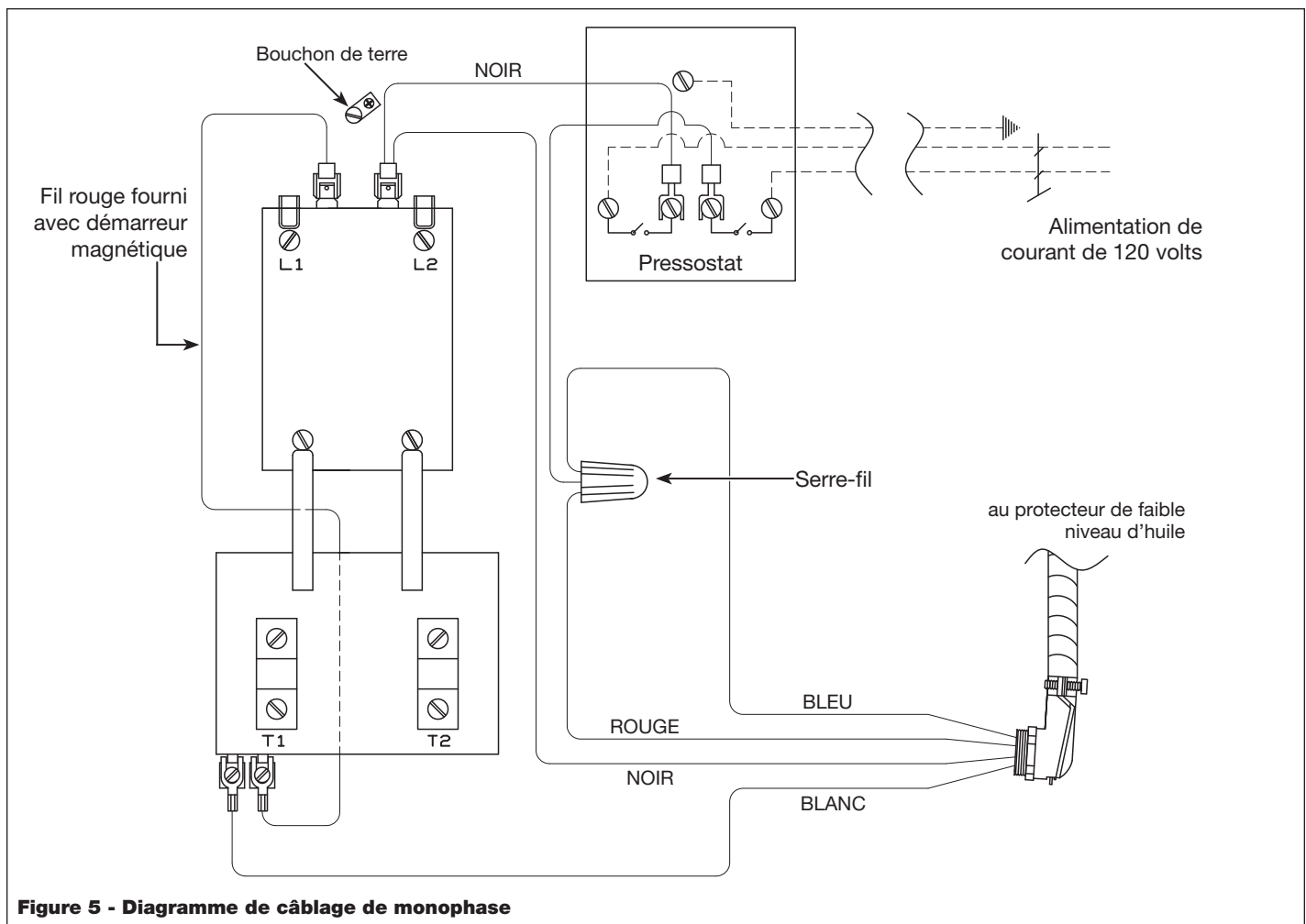
La DEL de cet appareil s'allumera pour montrer que le niveau d'eau est trop bas. Couper tout le courant. Ajouter de l'huile au niveau approprié (la capacité d'huile sera indiquée dans le manuel du compresseur). Ajouter lentement de l'huile et attendre une minute pour laisser l'huile circuler dans le protecteur de faible niveau d'huile.

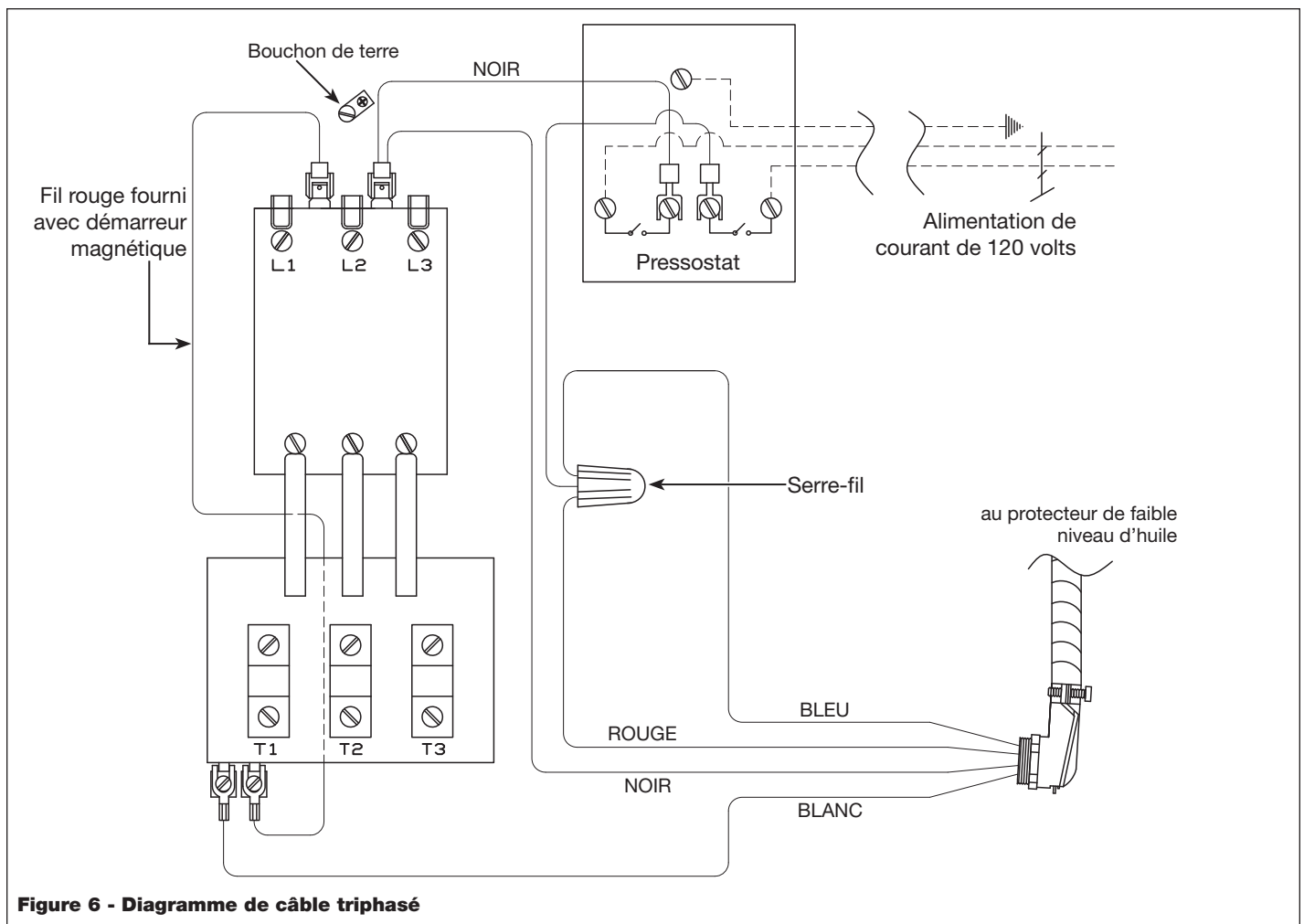
Entretien

Le fonctionnement du protecteur devrait être vérifié à chaque changement d'huile. Après que l'huile est vidangée du carter, suivre les instructions pour remplir d'huile qui se trouvent à la fin de l'installation mécanique.

Service Technique

Pour obtenir de l'information sur le fonctionnement ou la réparation de ce produit, appeler le 1-888-606-5587.





Information sur la garantie

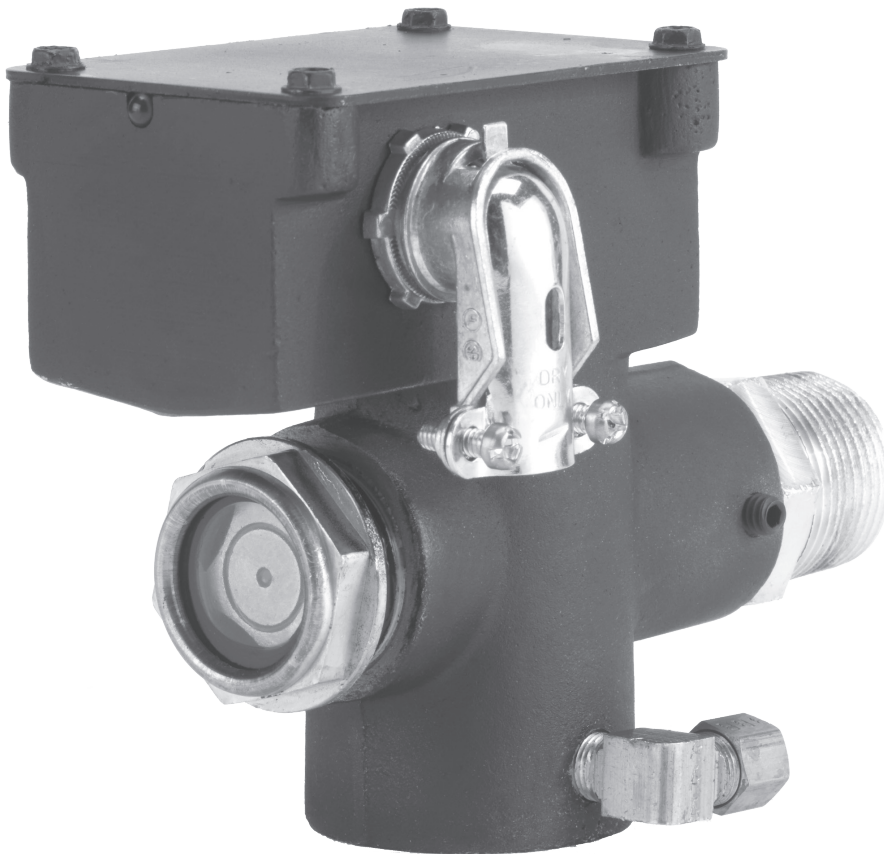
Ce composant est couvert sous la garantie de l'unité compresseur. Se reporter à la section de garantie de votre compresseur pour plus d'information. Pour toutes questions ou préoccupations, contacter Campbell Hausfeld tel qu'indiqué dans la garantie du compresseur.

Protector de Nivel de Aceite



Descripción

La protección para nivel de aceite bajo de Campbell Hausfeld es un accesorio para bombas de compresores de aire de dos etapas. Controla el nivel de aceite dentro del compresor y apaga la bomba si el nivel desciende por debajo del mínimo.



Especificaciones

Modelo TF062300AV

Voltaje: 120 V, 60 Hz

Consumo de Amperaje: Máx. 1 amperio

Compatibilidad:

para usar en modelos de 5 HP a 15 HP:

- CE7000FP
- CE7001FP
- CE7005FP
- CE7006FP
- CE7050FP
- CE7051FP
- CE7052FP
- CE7000FP
- CE7053FP
- CE8001FP
- CE8003FP

ENGLISH: Page 1

FRANÇAISE: Page 7

Medidas de Seguridad

Este manual contiene información que es muy importante que se conozca y comprenda. Esta información se proporciona con fines de SEGURIDAD y para EVITAR PROBLEMAS CON EL EQUIPO.

Para ayudar a reconocer esta información, observe los siguientes símbolos.

▲ PELIGRO Peligro indica una situación inminentemente peligrosa, que si no se evita, dará como resultado la muerte o lesiones graves.

▲ ADVERTENCIA Advertencia indica una situación potencialmente peligrosa, que si no se evita, PODRÍA ocasionar la muerte o lesiones graves.

▲ PRECAUCION Precaución indica una situación potencialmente peligrosa, que si no se evita, PUEDE dar como resultado lesiones leves o moderadas.

AVISO Aviso indica una información importante, que de no seguirla, le podría ocasionar daños al equipo.

Símbolos de seguridad

Los siguientes símbolos de seguridad aparecen a lo largo de este manual para advertirle de importantes peligros y precauciones de seguridad.



Lea primero el manual



Contenido bajo presión



Riesgo de lesiones personales



Riesgo de choque eléctrico



Riesgo de incendio



Riesgo de explosión

Importantes Instrucciones De Seguridad

INSTRUCCIONES EN REFERENCIA AL PELIGRO DE INCENDIOS, CHOQUE ELÉCTRICO O LESIONES PERSONALES

Este manual contiene información sobre seguridad, funcionamiento y mantenimiento. Si tiene preguntas, llame al 1-888-606-5587 para obtener asistencia al cliente.

PROPOSICIÓN 65 DE CALIFORNIA

▲ ADVERTENCIA Este producto contiene químicos, incluido plomo, que el Estado de California reconoce como causantes de defectos de nacimiento y otros daños reproductivos. Lávese las manos después de manipularlo.

GENERAL

- Para reducir el riesgo de choque eléctrico, incendio y lesiones personales, lea todas las instrucciones antes de usar la unidad. Si no respeta las advertencias, los riesgos y las recomendaciones, eso podría resultar en la MUERTE o en LESIONES GRAVES.
- Familiarícese con los controles y el uso adecuado del equipo. Siga todas las instrucciones. Póngase en contacto con su representante Campbell Hausfeld si tiene alguna pregunta.
- Sólo se les debe permitir usar esta unidad a aquellas personas bien familiarizadas con estas reglas de manejo seguro.
- Esta unidad NO debe modificarse ni usarse para ninguna aplicación que no sea la aplicación para la cual fue diseñada.



▲ PRECAUCION No haga ninguna modificación a la unidad sin obtener primero la aprobación por escrito de Campbell Hausfeld.

▲ ADVERTENCIA No deje que la unidad se caiga ni la tire. Dejar caer o tirar la unidad podría dañarla o convertirla en algo inútil o peligroso de usar. En caso de que la unidad se haya caído o la hayan tirado, revísela con cuidado a ver si está doblada, rota o si tiene alguna pieza dañada. PARE y repárela antes de usarla o podría ocasionarle heridas graves.



- Mantenga la unidad con cuidado.

▲ ADVERTENCIA Desconecte el cordón eléctrico y amárrelo antes de tratar de hacer instalaciones eléctricas, darle servicio o cualquier tipo de mantenimiento. Libere la presión del sistema antes de realizarle cualquier tipo de mantenimiento.



- No despegue ninguna etiqueta de la unidad.

- Verifique el ajuste adecuado de todos los sujetadores a intervalos frecuentes.
- Antes de cada uso, inspeccione el sistema de aire comprimido y los componentes eléctricos para detectar señales de daño, deterioro, debilitación o pérdidas. Repare o reemplace los artículos defectuosos antes de usar.
- No abra la tapa superior de la cubierta mientras el monitor esté funcionando.

▲ PELIGRO Nunca limpie la unidad con gasolina u otros líquidos inflamables. Una chispa podría encender los vapores y ocasionar una explosión que podría ocasionarle la muerte o heridas graves.



SEGURIDAD ELÉCTRICA

Siga todos los códigos de seguridad y electricidad locales, como en los Estados Unidos, los de la NEC (Códigos Eléctricos Nacionales) y OSHA (Ley de Salud y Seguridad Ocupacional).

Los dispositivos eléctricos siempre deben estar conectados a tierra adecuadamente y de forma segura. Un electricista calificado (certificado o licenciado) debe realizar todo el cableado.

Importantes Instrucciones De Seguridad (Continuación)

⚠ ADVERTENCIA Para reducir los riesgos eléctricos, de incendio o daño a la unidad, use la protección del circuito adecuada. El cableado de su unidad se realiza en fábrica para que funcione con un voltaje de 120 voltios. Conecte la unidad a una línea de corriente con el voltaje apropiado. Para reducir el riesgo de choque eléctrico o incendio, si el cable de corriente está gastado o cortado, o dañado de cualquier modo, haga que lo reemplacen inmediatamente.



⚠ ADVERTENCIA Los motores, el equipo eléctrico y los controles pueden causar arcos eléctricos que pueden encender gases o vapores inflamables. Nunca los opere ni repare en la cercanía de gases o vapores inflamables. Nunca almacene líquidos o gases inflamables en las proximidades del compresor.



⚠ ADVERTENCIA Si no tiene una conexión de descarga a tierra adecuada esta unidad puede provocar un choque eléctrico, particularmente cuando se usa en lugares húmedos, cerca de tuberías o en espacios exteriores.



En la eventualidad de un corto circuito eléctrico, la conexión a tierra proporciona la ruta de menor resistencia a la corriente eléctrica para reducir el riesgo de choques eléctricos.

SERVICIO

El servicio de la unidad debe ser realizado sólo por personal de reparaciones calificado.

NOTA: Los símbolos de PELIGRO, ADVERTENCIA, PRECAUCIÓN, y AVISO y las instrucciones en este manual no pueden posiblemente cubrir todas las condiciones y situaciones posibles que puedan presentarse. El usuario debe entender que las precauciones y el sentido común son factores que no pueden incorporarse en este producto: es el usuario mismo quien debe contribuirlos.

**GUARDE ESTAS INSTRUCCIONES -
NO LAS DESECHE**

Instalación

INSTRUCCIONES SI LA UNIDAD NO ESTÁ PREINSTALADA

⚠ ADVERTENCIA Libere toda la presión del sistema antes de intentar instalar, realizar un servicio, reubicar o realizar cualquier tipo de mantenimiento.



IMPORTANTE: El compresor debe estar nivelado para permitir que el protector del nivel de aceite opere adecuadamente. Si es necesario, acúñe las patas del compresor para nivelar la base de la parte superior del tanque.

INSTALACIONES MECANICAS (VEA LAS FIGURAS 1 A 4)

1. Drene el aceite de la caja del cigüeñal.
2. Quítele el medidor visual de vidrio al compresor.
3. Instale el anillo en O en la ranura del adaptador (Vea la Figura 1).
4. Conecte el adaptador al medidor visual de vidrio.
5. Aplique una pequeña cantidad de aceite al anillo en O y coloque la cubierta protectora del nivel de aceite en el adaptador (ver Figura 2).
6. Apriete bien los tornillos de la cubierta y después reinstale el medidor visual de vidrio al frente de la cubierta (Vea la Figura 3).

Después de que la instalación de la protección para nivel de aceite bajo se haya probado y funcione correctamente, vuelva a llenar la bomba del compresor con aceite para compresor. Llene lentamente la caja del cigüeñal, dando tiempo adicional para que el aceite fluya dentro de la protección para nivel de aceite bajo. Espere un minuto después de agregar un litro (un cuarto de galón) de aceite (más si la temperatura es baja). Para obtener información completa sobre el aceite para la bomba del compresor, consulte el manual de la bomba de su compresor.

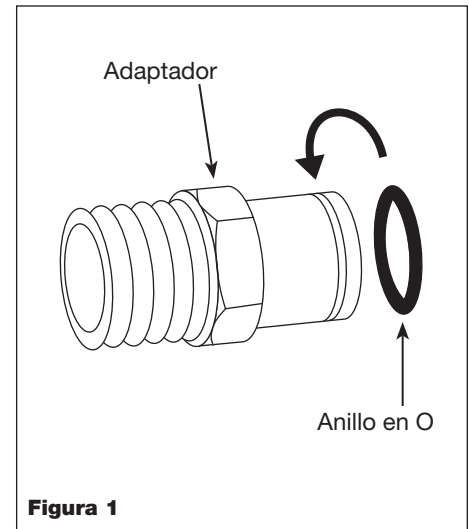


Figura 1

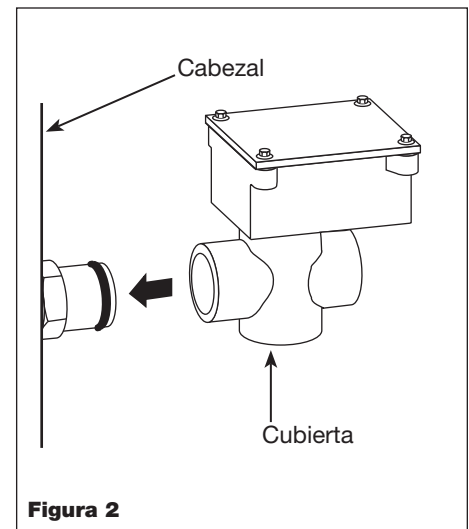


Figura 2

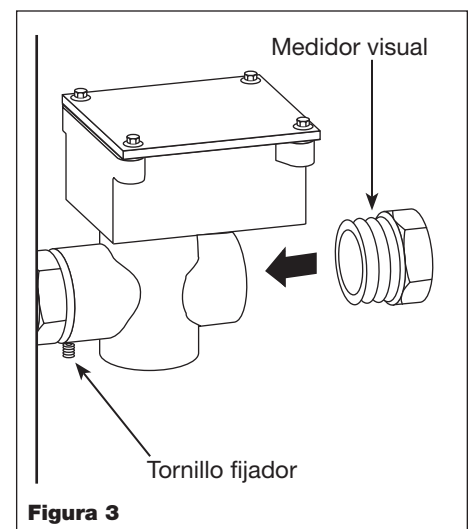


Figura 3

Instalación (Continuación)

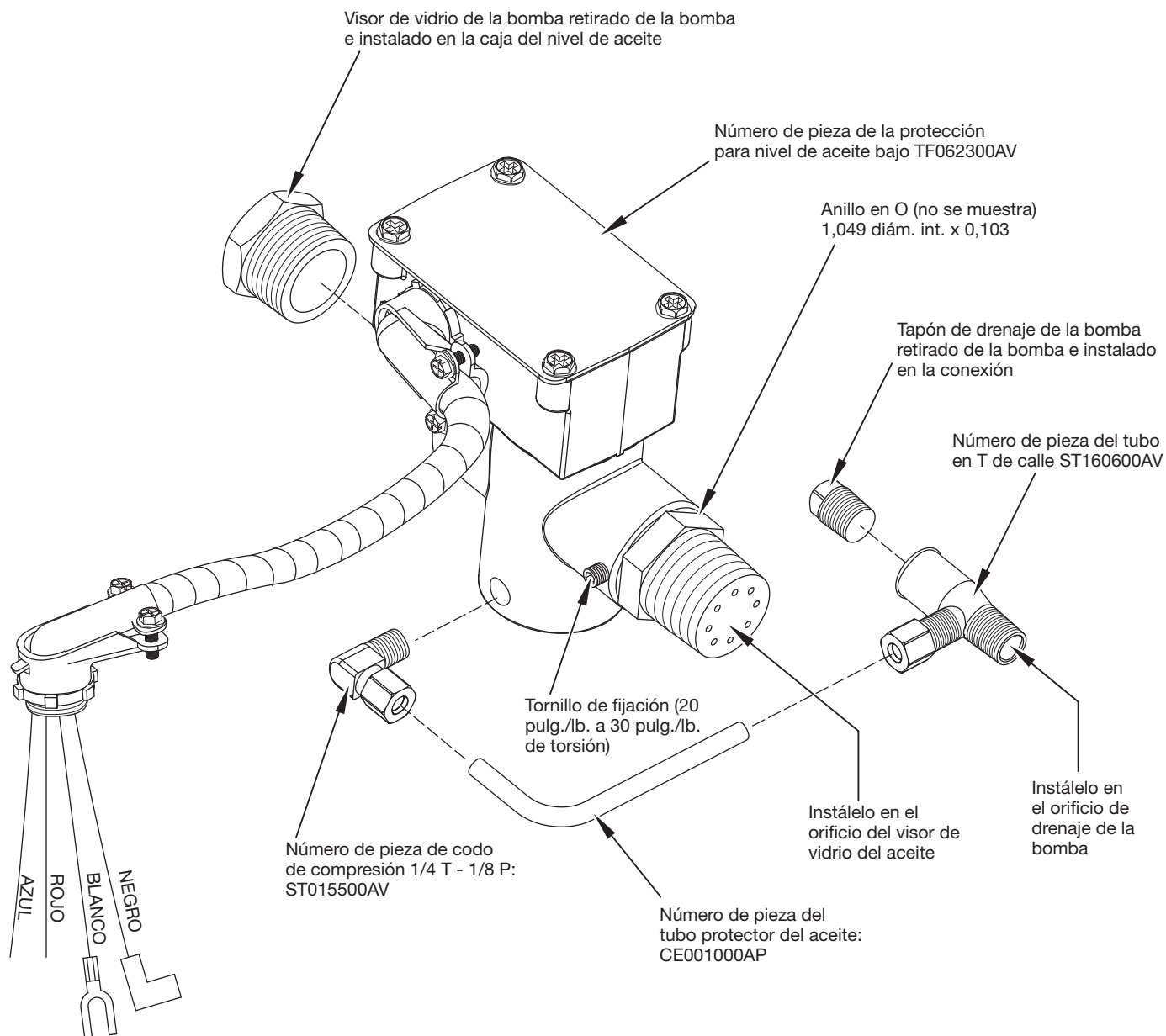


Figura 4 - Generalidades de la instalación

Instalación (Continuación)

ELECTRICAS

⚠ ADVERTENCIA Desconecte el cordón eléctrico y amárrelo antes de tratar de hacer instalaciones eléctricas, darle servicio o cualquier tipo de mantenimiento.



Consulte la Figura 5 y la Figura 6 (ver página 12) para ver ilustraciones de cableado.

Funcionamiento

Con un funcionamiento normal, el detector de nivel de aceite bajo no tendrá efecto alguno sobre el desempeño del compresor. Si el nivel de aceite dentro de la bomba es demasiado bajo, el detector cortará la energía al motor, deteniendo la bomba del compresor.

El LED de esta unidad se encenderá para indicar que el nivel de aceite es demasiado bajo. Desconecte la corriente. Agregue aceite hasta el nivel adecuado (la capacidad de aceite estará indicada en el manual de su compresor). Agregue el aceite lentamente y espere un minuto para permitir que el aceite fluya dentro de la protección para nivel de aceite bajo.

Mantenimiento

El funcionamiento de la protección para nivel de aceite bajo debe controlarse con cada cambio de aceite. Después de drenar el aceite de la caja del cigüeñal, siga las instrucciones para volver a llenarla con aceite que se encuentran al final de la Instalación mecánica.

Servicio Técnico

Para obtener información con relación al funcionamiento o reparación de este producto, sírvase llamar al 1-888-606-5587.

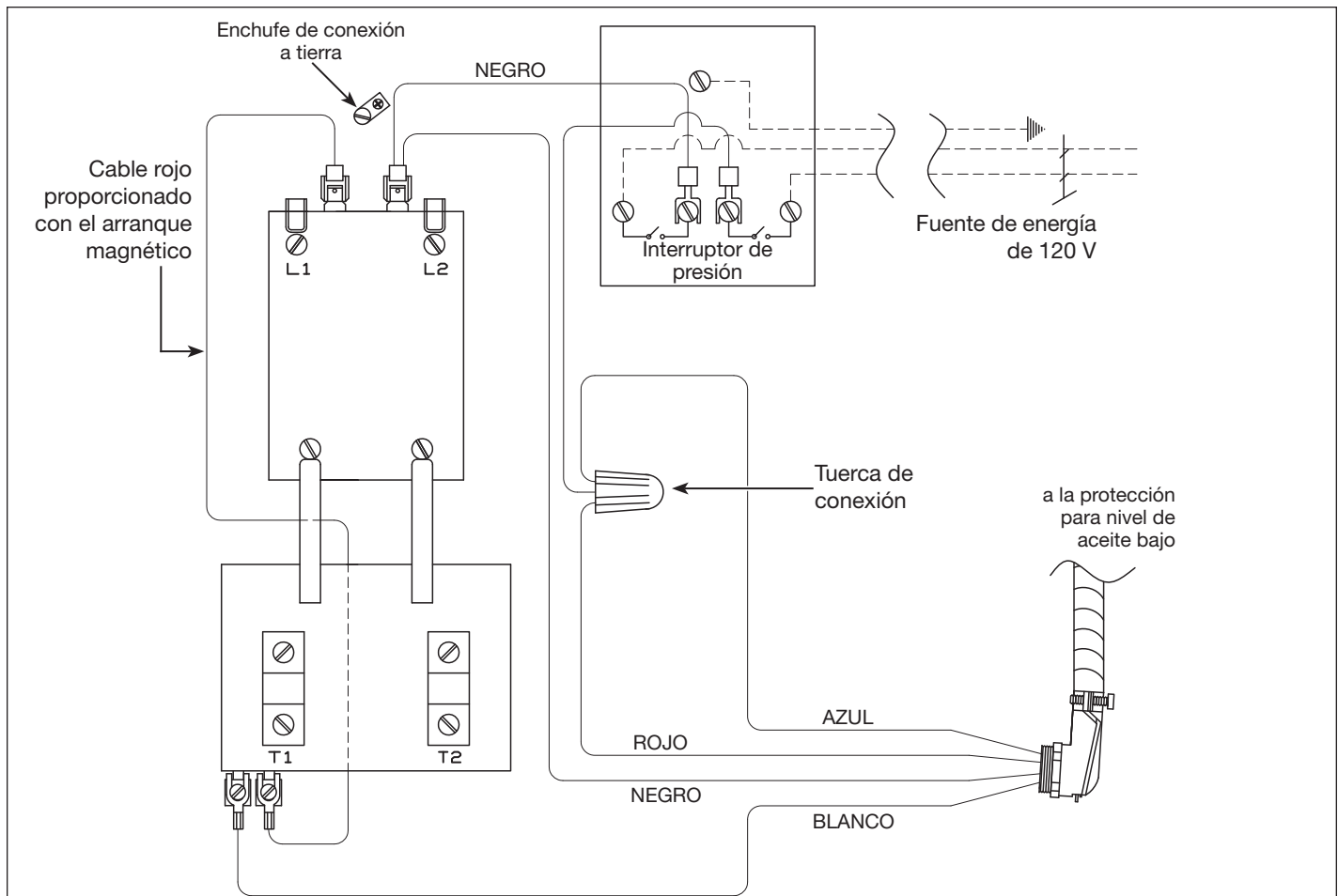
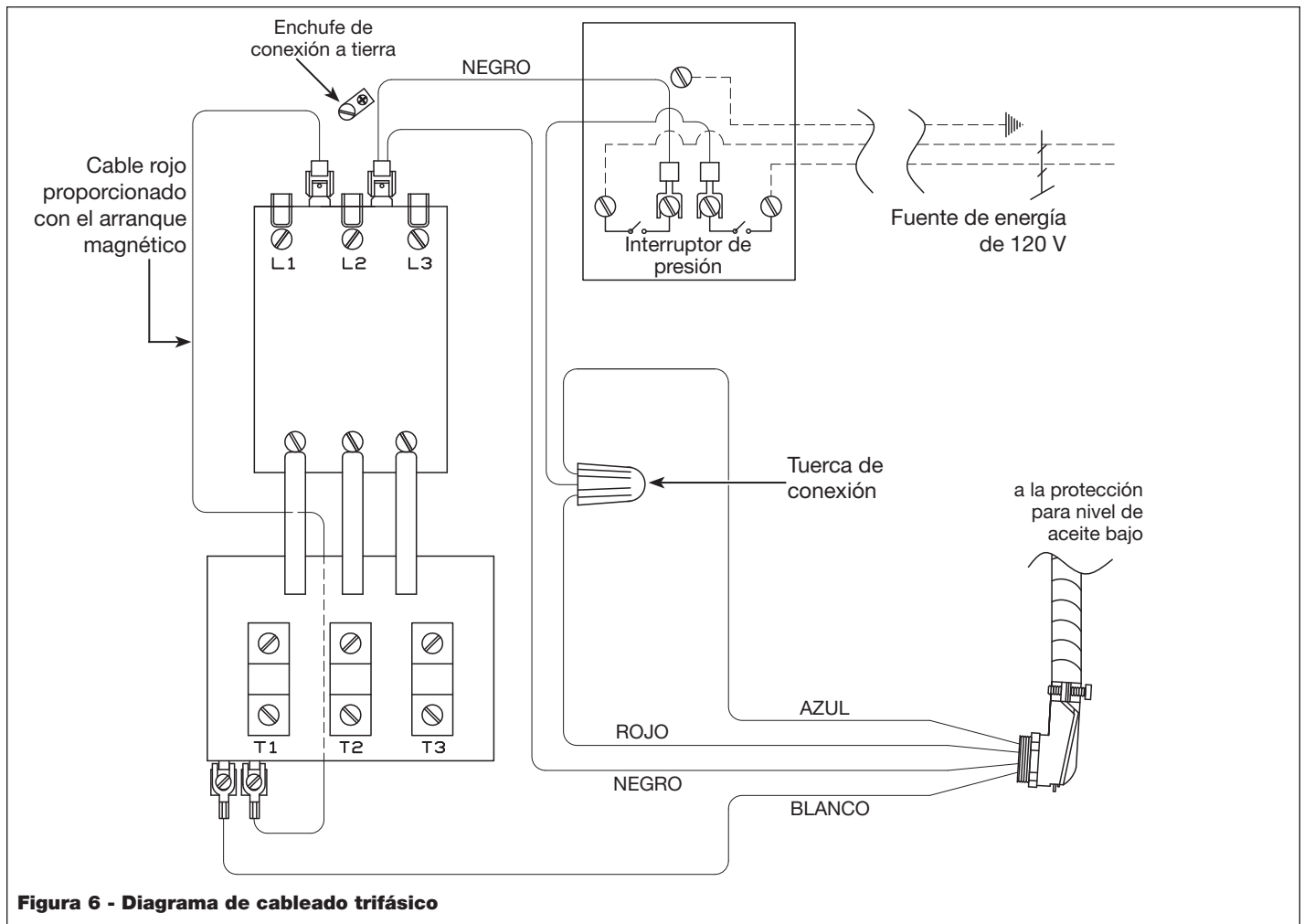


Figura 5 - Diagrama de cableado monofásico



Información sobre la garantía

Este componente está cubierto por la garantía de la unidad del compresor. Consulte la sección de garantía de su unidad de compresor para obtener más información. Por preguntas e inquietudes, póngase en contacto con Campbell Hausfeld como se indica dentro de la garantía de la unidad del compresor.

