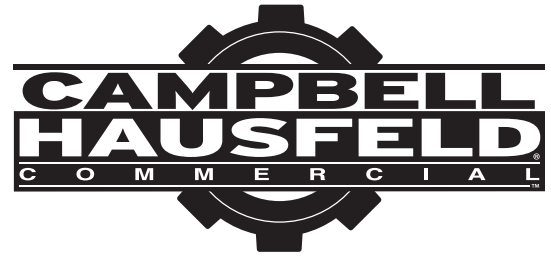


Stationary Two-Stage Air Compressor



MODELS: CE800001, CE800101, CE800401



Specifications

Model	Motor HP	Displacement CFM	Delivery CFM	Max Pressure	Pump RPM	Volts	Phase
CE800001	10	43.1	34.1	175 psi	700	208-230/460	3
CE800101	10	43.1	34.1	175 psi	700	208-230/460	3
CE800401	10	43.1	34.1	175 psi	700	200	3

Model	Amp Draw	Max Duty Cycle	Tank Outlet	Tank Capacity	Dimensions (l x w x h)	Unit Weight
CE800001	27-24.4/12.2	80/20	1 inch (F) NPT	120 Gal	69in x 24in x 50in	835
CE800101	27-24.4/12.2	80/20	1 inch (F)NPT	120 Gal	69in x 24in x 50in	835
CE800401	28.1	80/20	1 inch (F)NPT	120 Gal	69in x 24in x 50in	835

Please record Model Number and Serial Number for use when contacting the manufacturer:

Model No.: _____

Serial No.: _____

Purchase Date: _____

Purchase Place: _____

For information about this product, call 1-855-504-5676.

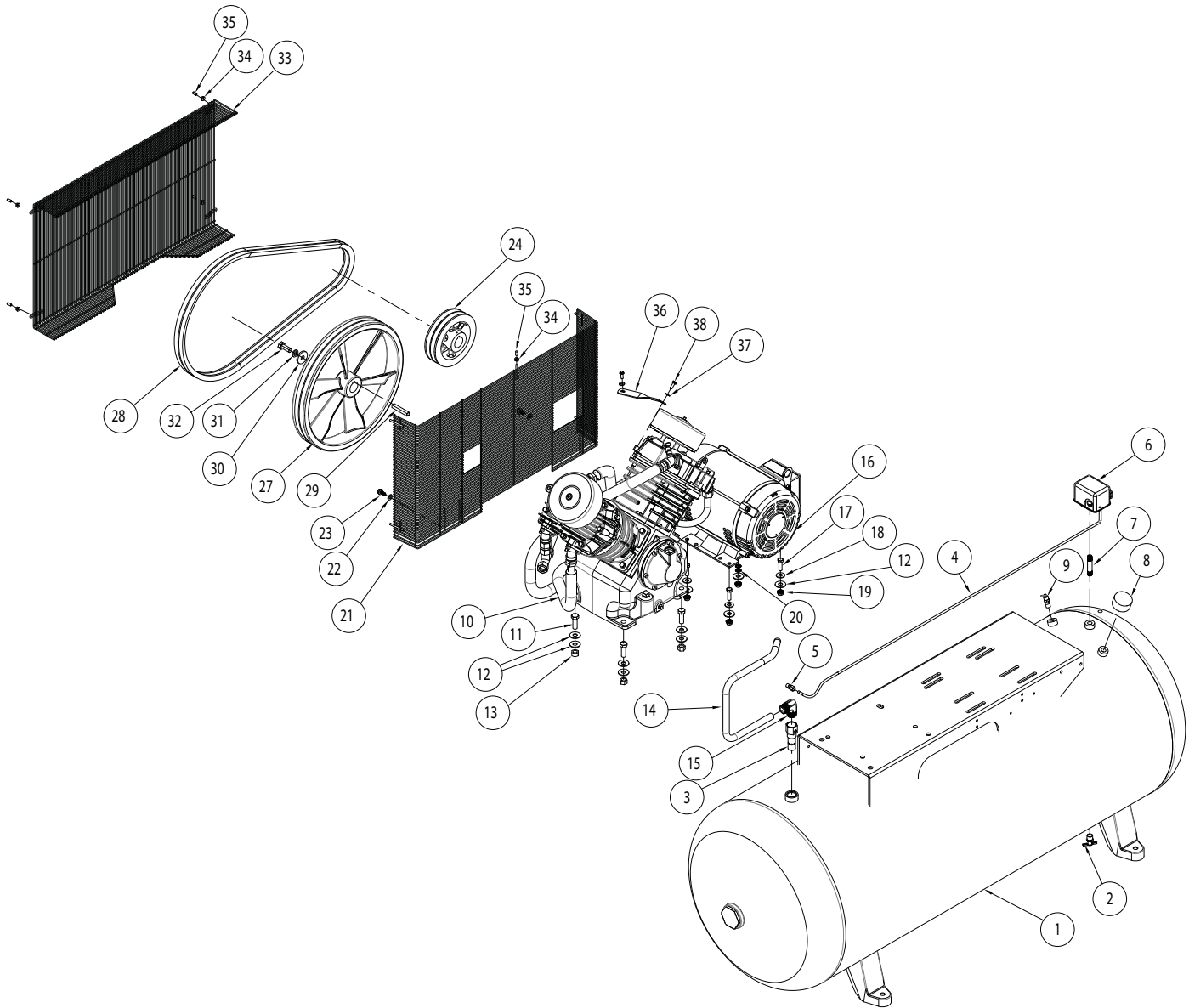
For Replacement Parts or Technical Assistance, Call 1-855-504-5678

Please provide following information:

- Model number
- Serial number (if any)
- Part description and number as shown in parts list

Address any correspondence to:

Campbell Hausfeld
Attn: Customer Service
100 Production Drive
Harrison, OH 45030 U.S.A.



Replacement Parts List

REF NO.	DESCRIPTION	CE800001	QTY.
1	120 GAL HORZ TANK	TF003703CG	1
2	3/8 DRAIN VALVE	ST127700AV	1
3	CHECK VALVE	CV003205AV	1
4	UNLOADER TUBE	R-060600AY	1
5	COMPRESSION CONNECTOR	ST011701AV	1
6	PRESSURE SWITCH	CW207561AV	1
7	1/4-18 X 2 3/4 PIPE NIPPLE	ST070387AV	1
8	300 PSI 1/4 NPT PRESSURE GAUGE	GA031901AV	1
9	SAFETY VALVE 200PSI	V-215200AV	1
10	PUMP	TX2101 (CI100000PD)	1
11 ★	1/2-13 1.5 LG HEX CAP SCREW	--	4
12 ★	7/16 WASHER	--	12
13 ★	1/2-13 HEX NUT	--	4
14	DISCHARGE TUBE	TX031900AP	1
15	3/4 NPT PIPE ELBOW	ST072231AV	1
16	MOTOR	MC033700AV	1
17 ★	3/8-16 1.25 LG HEX CAP SCREW	--	4
18 ★	3/8 WASHER	--	4
19 ★	3/8-16 FLANGE NUT	--	4
20 ★	3/8 LOCK WASHER	--	2
21	BELTGUARD BACK	BG217100AV	1
22 ★	5/16 WASHER	--	2
23 ★	5/16-12 SELF TAPPING HEX SCREW	--	2
24 ★	PULLEY	--	1
25 ★	KEY	--	1
26 ★	SET SCREW	--	1
27	FLYWHEEL	PU016700AJ	1
28	BELT B68	BT022101AV	1
29 ★	KEY	--	1
30 ★	WASHER	--	1
31 ★	LOCK WASHER	--	1
32 ★	1/2-13 1.25 LG HEX CAP SCREW	--	1
33	BELTGUARD FRONT	BG217000AV	1
34 ★	#10-24 FLANGE NUT	--	5
35	SAFETY CAP	ST075400AV	5
36	BELT GUARD BRACKET	CE001800AV	1
37 ★	1/4 WASHER	--	2
38 ★	#1/4-20 SELF-TAPPING HEX SCREW	--	2
★	AVAILABLE AT LOCAL HARDWARE STORE		

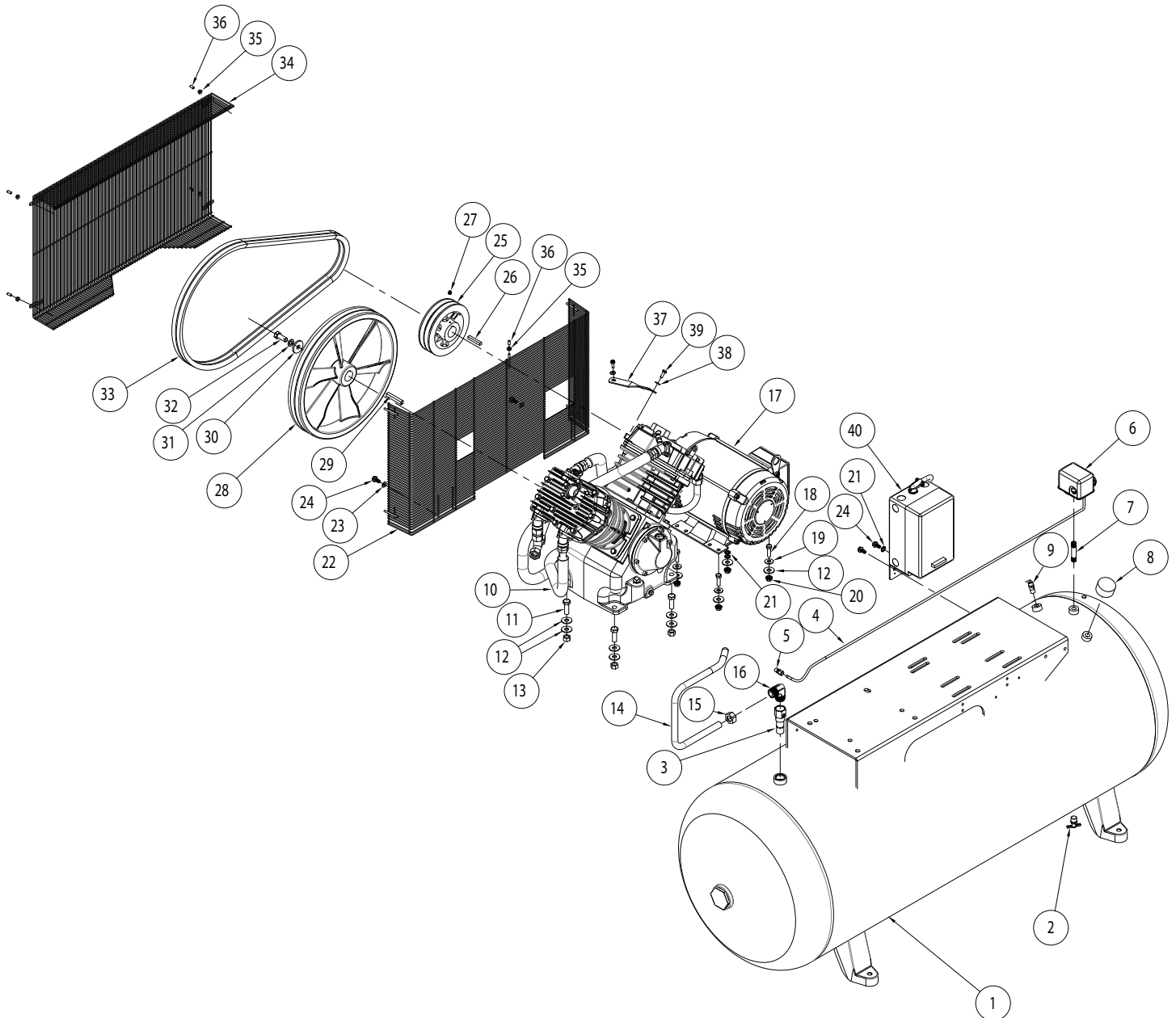
For Replacement Parts or Technical Assistance, Call 1-855-504-5678

Please provide following information:

- Model number
- Serial number (if any)
- Part description and number as shown in parts list

Address any correspondence to:

Campbell Hausfeld
Attn: Customer Service
100 Production Drive
Harrison, OH 45030 U.S.A.



Replacement Parts List

REF NO.	DESCRIPTION	CE800101	QTY.
1	120 GAL HORZ TANK	TF003703CG	1
2	DRAIN VALVE 3/8	ST127700AV	1
3	CHECK VALVE	CV003205AV	1
4	UNLOADER TUBE	TF063502AP	1
5	COMPRESSION CONNECTOR	ST011701AV	1
6	PRESSURE SWITCH	CW207561AV	1
7	1/4-18 X 2 3/4 PIPE NIPPLE	ST070387AV	1
8	300 PSI 1/4 NPT PRESSURE GAUGE	GA031901AV	1
9	SAFETY VALVE 200PSI	V-215200AV	1
10	PUMP	TX2101 (CI100000PD)	1
11 ★	1/2-13 1.5 LG HEX CAP SCREW	--	4
12 ★	7/16 WASHER	--	12
13 ★	1/2-13 HEX NUT	--	4
14	DISCHARGE TUBE	TX031900AP	1
15	3/4 COMPRESSION NUT W/ CAPTIVE FERRULE	ST072321AV	1
16	3/4 NPT PIPE ELBOW	ST072231AV	1
17	MOTOR	MC033700AV	1
18 ★	3/8-16 1.25 LG HEX CAP SCREW	--	4
19 ★	3/8 WASHER	--	4
20 ★	3/8-16 FLANGE NUT	--	4
21	EXT TOOTH WASHER	ST072608AV	3
22	BELTGUARD BACK	BG217100AV	1
23 ★	5/16 WASHER	--	2
24 ★	5/16-12 SELF TAPPING HEX SCREW	--	4
25	PULLEY	PU008002AV	1
26 ★	KEY	--	1
27	SET SCREW	--	1
28	FLYWHEEL	PU016700AV	1
29 ★	KEY	KE001301AV	1
30 ★	WASHER	TX034600AV	1
31 ★	LOCK WASHER	--	1
32 ★	1/2 HEX CAP SCREW	--	1
33	BELT B68	BT022101AV	2
34	BELTGUARD FRONT	BG217000AV	1
35 ★	10-24 HEX FLANGE NUT	--	5
36	PUSH ON CAP	ST075400AV	5
37	BELT GUARD BRACKET	CE001800AV	1
38 ★	1/4 WASHER	--	2
39 ★	#1/4-20 SELF-TAPPIING HEX SCREW	--	2
40	STARTER	ST122008AJ	1
★	AVAILABLE AT LOCAL HARDWARE STORE		

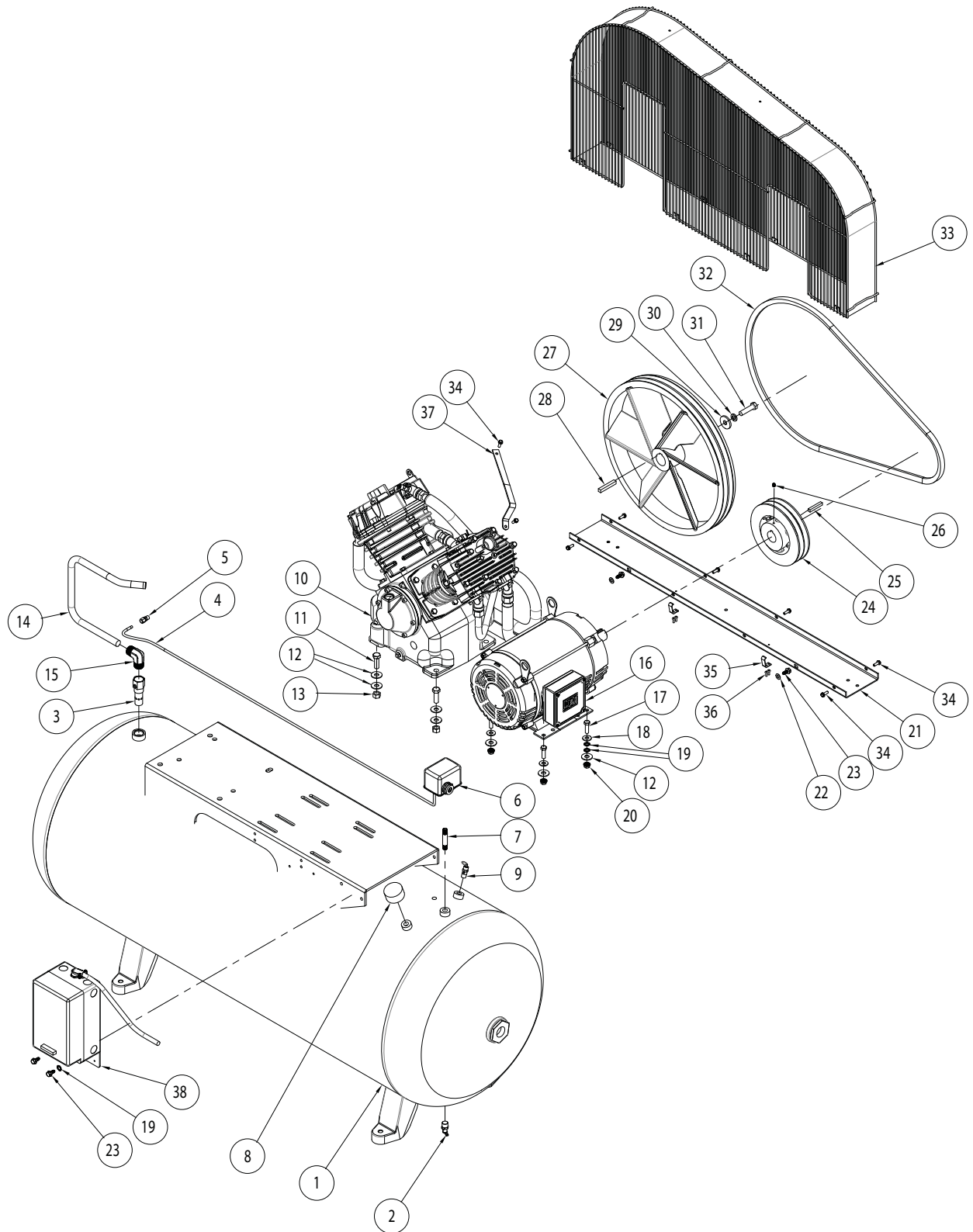
For Replacement Parts or Technical Assistance, Call 1-855-504-5678

Please provide following information:

- Model number
- Serial number (if any)
- Part description and number as shown in parts list

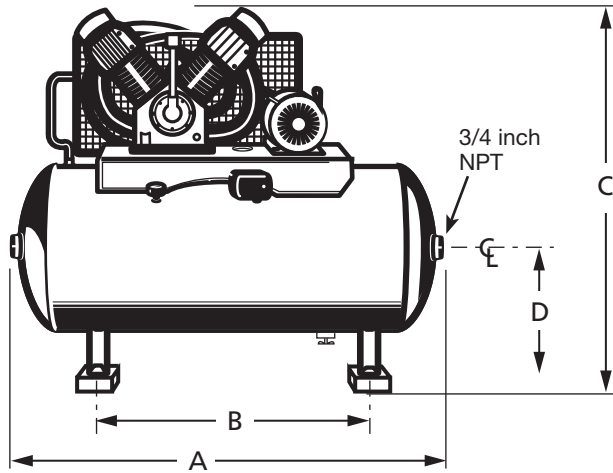
Address any correspondence to:

Campbell Hausfeld
Attn: Customer Service
100 Production Drive
Harrison, OH 45030 U.S.A.



Replacement Parts List

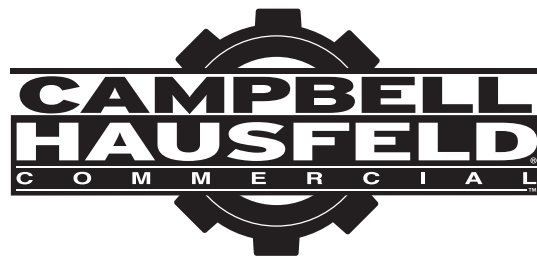
REF NO.	DESCRIPTION	CE800401	QTY.
1	120 GAL HORZ TANK	TF003703CG	1
2	DRAIN VALVE 3/8	ST127700AV	1
3	CHECK VALVE	CV003205AV	1
4	UNLOADER TUBE	TF063502AP	1
5	COMPRESSION CONNECTOR	ST011701AV	1
6	PRESSURE SWITCH	CW207561AV	1
7	1/4-18 X 2 3/4 PIPE NIPPLE	ST070387AV	1
8	300 PSI 1/4 NPT PRESSURE GAUGE	GA031901AV	1
9	SAFETY VALVE 200PSI	V-215200AV	1
10	PUMP	TX2101 (CI100000PD)	1
11 ★	1/2-13 1.5 LG HEX CAP SCREW	--	4
12 ★	7/16 WASHER	--	12
13 ★	1/2-13 HEX NUT	--	4
14	DISCHARGE TUBE	TX031900AP	1
15	3/4 NPT PIPE ELBOW	ST072231AV	1
16	MOTOR	MC602200AV	1
17 ★	3/8-16 1.25 LG HEX CAP SCREW	--	4
18 ★	3/8 WASHER	--	4
19 ★	EXT TOOTH WASHER	--	3
20 ★	3/8-16 FLANGE NUT	--	4
21	BELT GUARD TRAY	TR001901KK	1
22 ★	5/16 WASHER	--	2
23 ★	5/16-12 SELF TAPPING HEX SCREW	--	4
24	PULLEY	PU203300AV	1
25 ★	KEY	--	1
26 ★	SET SCREW	--	1
27	FLYWHEEL	TX034800AV	1
28	FLYWHEEL KEY	KE001301AV	1
29 ★	WASHER	--	1
30 ★	1/2 WASHER	--	1
31 ★	1/2-13 2 LG HEX CAP SCREW	--	1
32	BELT B68	BT022101AV	2
33	BELT GUARD	TR001800AV	1
34 ★	#1/4-20 SELF-TAPPIING HEX SCREW	--	8
35	BELT GUARD RETAINERS	TX033000AV	2
36 ★	TAPPING SCREW-#8-.5-ZINC	--	4
37	BELT GUARD BRACKET	TX034100KK	1
38	STARTER	ST122008AJ	1
★	AVAILABLE AT LOCAL HARDWARE STORE		



Key	Item	Dimensions
A	Overall width	71 inches
B	Bolt down-width	42 inches
C	Overall height	54 inches
D	Tank outlet to ground	16-5/8 inches
E \triangle	Bolt down depth	18 inches
F \triangle	Overall depth	24 inches
\triangle Not shown		

Notes

Compresseur D'Air Stationnaire À Deux Étages



MODÈLES: CE800001, CE800101, CE800401



Spécifications

Modèle	Moteur HP	Déplacement m ³ /		Pression Max.	Pompe RPM	Volts	Phase
		min.	Débit m ³ /min.				
CE800001	10	1,22	0,97	1207 kPa	700	208-230/460	3
CE800101	10	1,22	0,97	1207 kPa	700	208-230/460	3
CE800401	10	1,22	0,97	1207 kPa	700	200	3

Modèle	Appel d'ampérage	Facteur d'utilisation cycle	Sortie du réservoir	Capacité réservoir	Dimensions (leng x larg x haut)	Poids du modèle
CE800001	27-24.4/12.2	80/20	2,54 cm (1 inch) (F) NPT	454,2 Litres	175,3 cm x 60,9 cm x 127 cm	378,7 Kg
CE800101	27-24.4/12.2	80/20	2,54 cm (1 inch) (F) NPT	454,2 Litres	175,3 cm x 60,9 cm x 127 cm	378,7 Kg
CE800401	28.1	80/20	2,54 cm (1 inch) (F) NPT	454,2 Litres	175,3 cm x 60,9 cm x 127 cm	378,7 Kg

Veuillez inscrire le No de modèle et le No de série à utiliser pour contacter le fabricant :

N° de modèle : _____

N° de série : _____

Date d'achat : _____

Lieu d'achat : _____

Pour obtenir de l'information sur le produit, veuillez appeler le 1-800-330-0712.

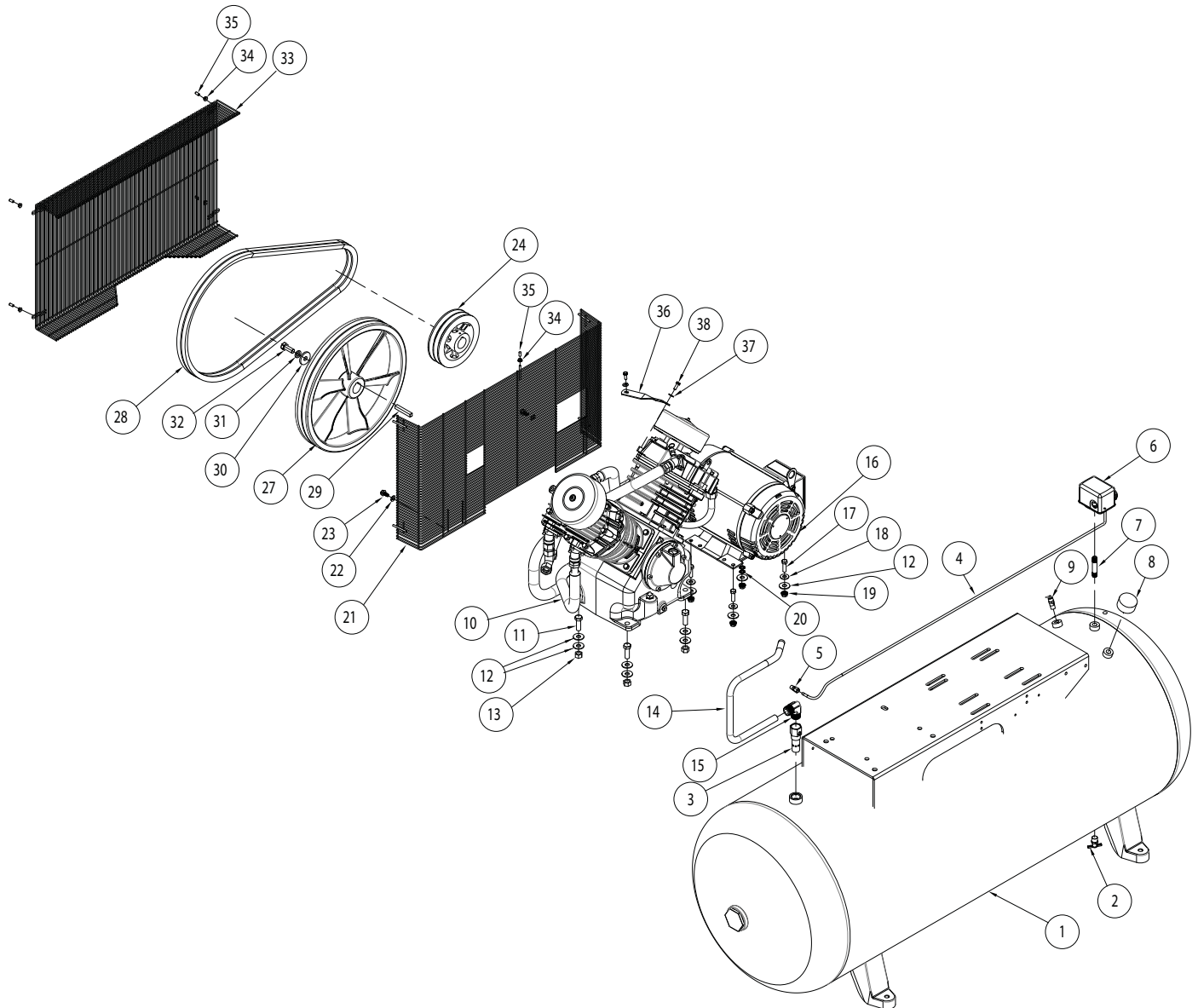
Pour pièces de rechange ou assistance technique, appeler 1-800-330-0712

S'il vous plaît fournir l'information suivante :

- Numéro de Modèle
- Numéro de série (si présent)
- Description et numéro de la pièce

Adresser toute correspondance à :

Campbell Hausfeld
Attn: Customer Service
100 Production Drive
Harrison, OH 45030 U.S.A.



Liste de pièces de rechange

REF NO.	DESCRIPTION	CE800001	QTY.
1	RÉSERVOIR HORIZONTAL DE 454 LITRES (120 GALLONS)	TF003703CG	1
2	ROBINET DE VIDANGE, 3/8 NPT	ST127700AV	1
3	CLAPET	CV003205AV	1
4	TUYAU DE DÉCHARGEMEN	R-060600AY	1
5	RACCORD DE COMPRESSION	ST011701AV	1
6	MANOSTAT	CW207561AV	1
7	MAMELON DE TUYAU, 1/4 - 18 X 2-3/4 PO	ST070387AV	1
8	MANOMÈTRE, 1/4 NPT, 2069 KPA	GA031901AV	1
9	SOUPAPE DE SÛRETÉ	V-215200AV	1
10	POMPE	TX2101 (CI100000PD)	1
11 ★	VIS À TÊTE HEXAG. DE 1/2 PO -13 1.5	--	4
12 ★	RONDELLE 7/16 PO NPT	--	12
13 ★	ÉCROU HEXAGONAL 1/2 PO -13	--	4
14	TUYAU DE DÉCHARGE	TX031900AP	1
15	COUDE POUR TUYAU 19,1 MM (3/4 PO) NPT	ST072231AV	1
16	MOTEUR	MC033700AV	1
17 ★	VIS À TÊTE HEXAG. DE 3/8 PO - 16 1.25	--	4
18 ★	RONDELLE 3/8 PO NPT	--	4
19 ★	ÉCROU 3/8-16	--	4
20 ★	RONDELLE DE BLOCAGE 3/8 PO NPT	--	2
21	CARTER DE COURROIE (ARRIÈRE)K	BG217100AV	1
22 ★	RONDELLE 5/16 PO NPT	--	2
23 ★	VIS AUTOTARAUDEUSE HEXAGONALE, 5/16 PO - 12	--	2
24 ★	POULIE	--	1
25 ★	CLÉ	--	1
26 ★	VIS DE PRESSION	--	1
27	VOLANT	PU016700AJ	1
28	COURROIE B68	BT022101AV	1
29 ★	CLÉ	--	1
30 ★	RONDELLE	--	1
31 ★	RONDELLE DE BLOCAGE	--	1
32 ★	VIS AUTOTARAUDEUSE HEXAGONALE, 1/2 PO - 13 1.25	--	1
33	CARTER DE COURROIE AVANT	BG217000AV	1
34 ★	ÉCROU 10-24	--	5
35	CHAPEAU DE SÛRETÉ	ST075400AV	5
36	SUPPORT DE CARTER DE COURROIE	CE001800AV	1
37 ★	RONDELLE 1/4 PO NPT	--	2
38 ★	VIS AUTOFOREUSE 1/4-20 PO	--	2
★	ARTICLE DISPONIBLE CHEZ VOTRE QUINCAILLERIE LOCALE		

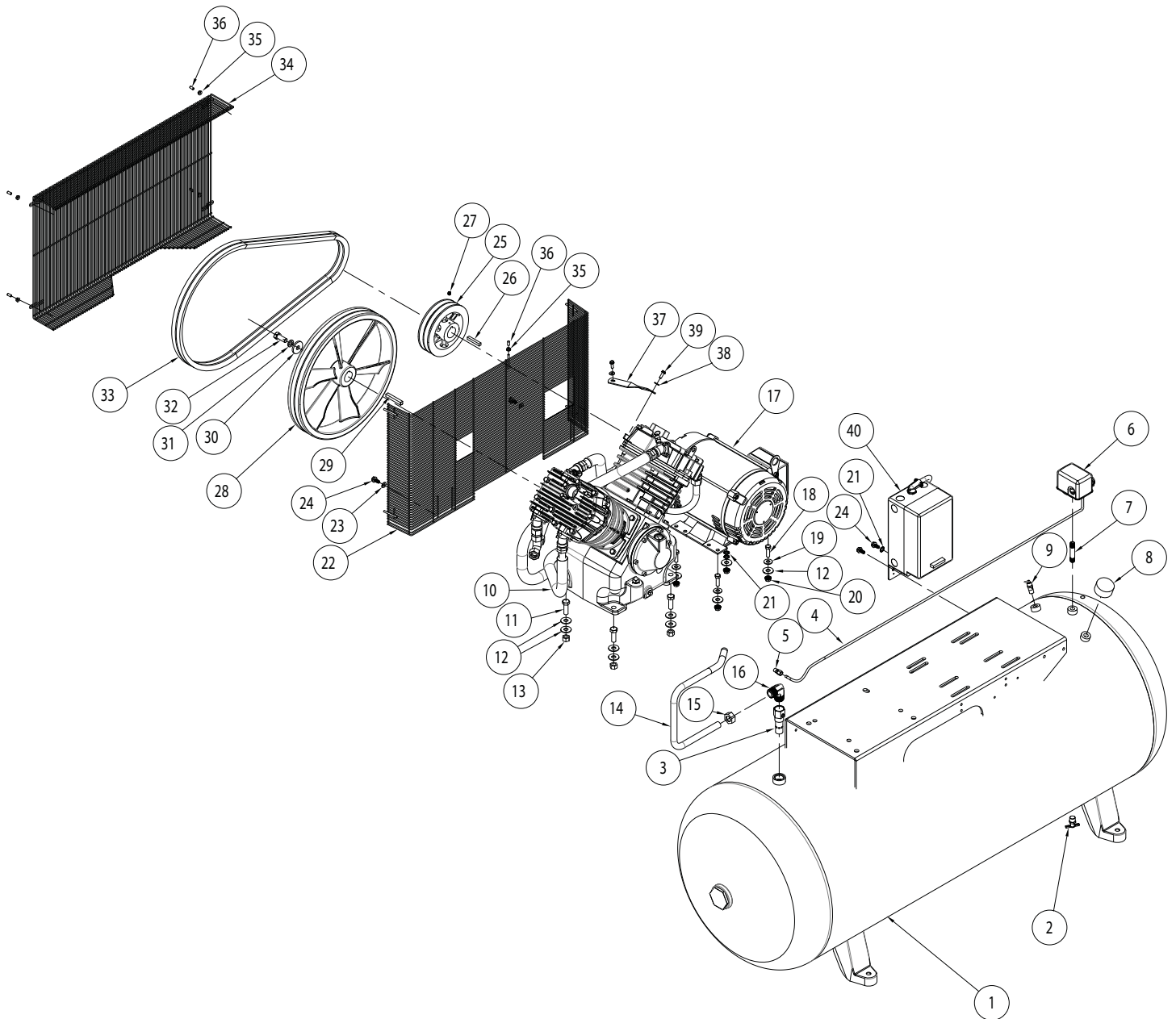
Pour pièces de rechange ou assistance technique, appeler 1-800-330-0712

S'il vous plaît fournir l'information suivante :

Adresser toute correspondance à :

- Numéro de Modèle
- Numéro de série (si présent)
- Description et numéro de la pièce

Campbell Hausfeld
Attn: Customer Service
100 Production Drive
Harrison, OH 45030 U.S.A.



Liste de pièces de rechange

REF NO.	DESCRIPTION	CE800101	QTY.
1	RÉSERVOIR HORIZONTAL DE 454 LITRES (120 GALLONS)	TF003703CG	1
2	ROBINET DE VIDANGE, 3/8 NPT	ST127700AV	1
3	CLAPET	CV003205AV	1
4	TUYAU DE DÉCHARGEMEN	TF063502AP	1
5	RACCORD DE COMPRESSION	ST011701AV	1
6	MANOSTAT	CW207561AV	1
7	MAMELON DE TUYAU, 1/4 - 18 X 2-3/4 PO	ST070387AV	1
8	MANOMÈTRE, 1/4 NPT, 2069 KPA	GA031901AV	1
9	SOUPAPE DE SÛRETÉ	V-215200AV	1
10	POMPE	TX2101 (CI1000000PD)	1
11 ★	VIS À TÊTE HEXAG. DE 1/2 PO -13 1.5	--	4
12 ★	RONDELLE 7/16 PO NPT	--	12
13 ★	ÉCROU HEXAGONAL 7/16 PO - 14	--	4
14	TUYAU DE DÉCHARGE	TX031900AP	1
15	RACCORD DE COMPRESSION 3/4 PO NPT	ST072321AV	1
16	COUDE POUR TUYAU 19,1 MM (3/4 PO) NPT	ST072231AV	1
17	MOTEUR	MC033700AV	1
18 ★	VIS À TÊTE HEXAG. DE 3/8 PO - 16 1.25	--	4
19 ★	RONDELLE 3/8 PO NPT	--	4
20 ★	ÉCROU 3/8-16	--	4
21	RONDELLE-FREIN À DENTS EXTERNE	ST072608AV	3
22	CARTER DE COURROIE (ARRIÈRE)	BG217100AV	1
23 ★	RONDELLE 5/16 PO NPT	--	2
24 ★	VIS AUTOTARAUDEUSE HEXAGONALE, 5/16 PO - 12	--	4
25	POULIE	PU008002AV	1
26 ★	CLÉ	--	1
27	VIS DE PRESSION	--	1
28	VOLANT	PU016700AV	1
29 ★	CLÉ	KE001301AV	1
30 ★	RONDELLE	TX034600AV	1
31 ★	RONDELLE DE BLOCAGE	--	1
32 ★	VIS AUTOTARAUDEUSE HEXAGONALE 1/2 PO	--	1
33	COURROIE B68	BT022101AV	2
34	CARTER DE COURROIE AVANT	BG217000AV	1
35 ★	ÉCROU 10-24	--	5
36	CAPUCHON POUSSOIR	ST075400AV	5
37	SUPPORT DE CARTER DE COURROIE	CE001800AV	1
38 ★	RONDELLE 1/4 PO NPT	--	2
39 ★	VIS AUTOTARAUDEUSE HEXAGONALE, #1/4-20	--	2
40	DÉMARREUR	ST122008AJ	1
★	ARTICLE DISPONIBLE CHEZ VOTRE QUINCAILLERIE LOCALE		

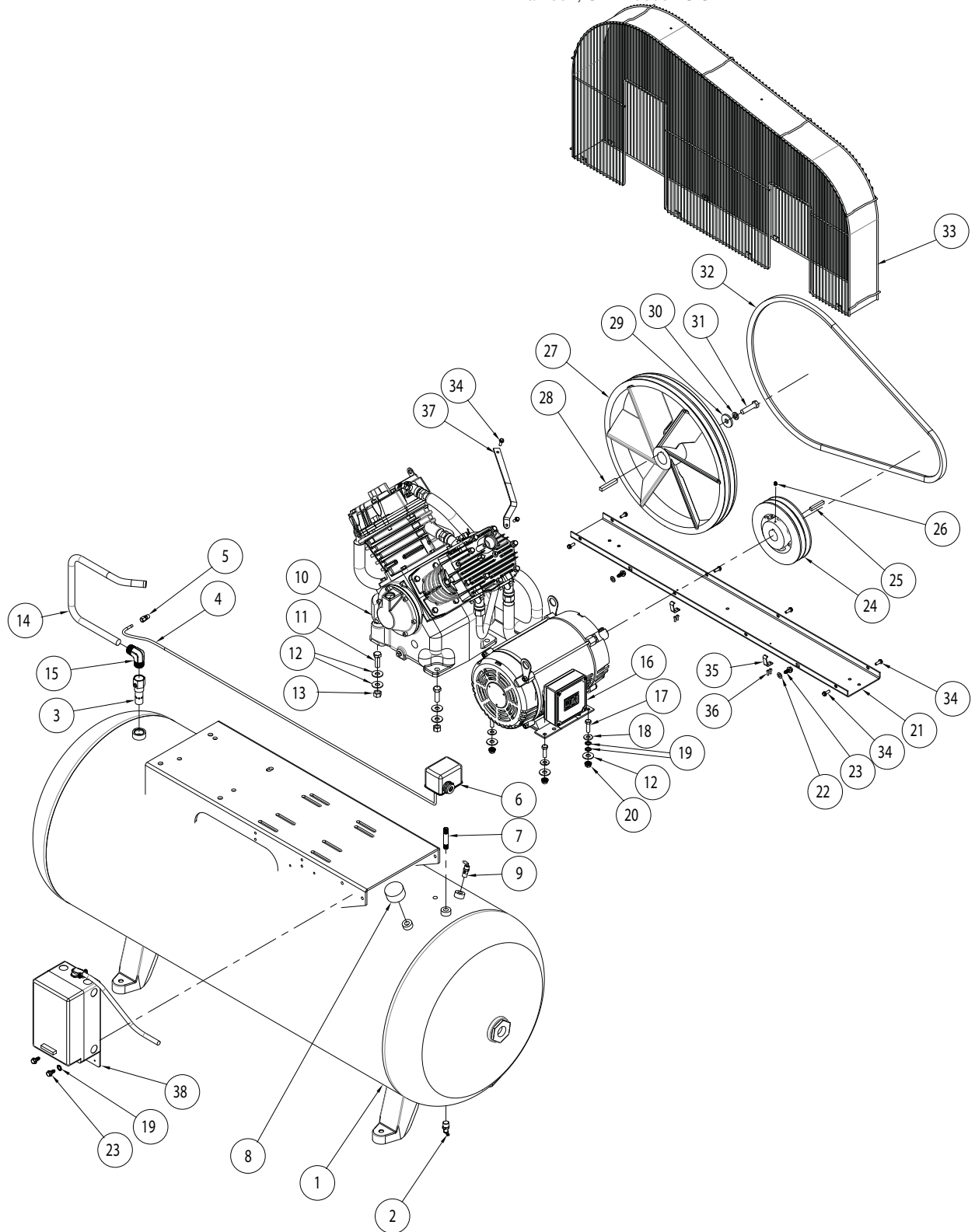
Pour pièces de rechange ou assistance technique, appeler 1-855-504-5678

S'il vous plaît fournir l'information suivante :

- Numéro de Modèle
- Numéro de série (si présent)
- Description et numéro de la pièce

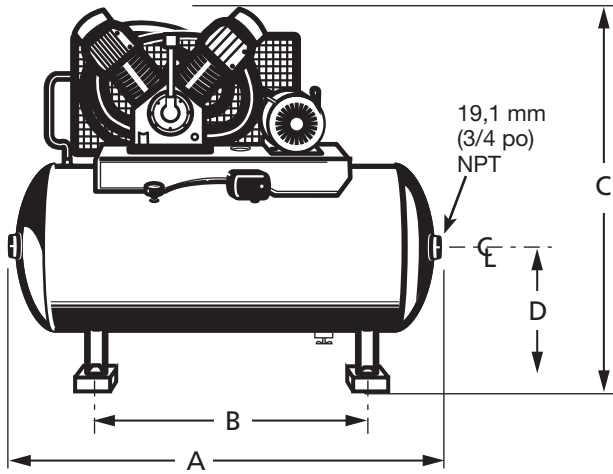
Adresser toute correspondance à :

Campbell Hausfeld
Attn: Customer Service
100 Production Drive
Harrison, OH 45030 U.S.A.



Liste de pièces de rechange

REF NO.	DESCRIPTION	CE800401	QTY.
1	RÉSERVOIR HORIZONTAL DE 454 LITRES (120 GALLONS)	TF003703CG	1
2	ROBINET DE VIDANGE, 3/8 NPT	ST127700AV	1
3	CLAPET	CV003205AV	1
4	TUYAU DE DÉCHARGEMEN	TF063502AP	1
5	RACCORD DE COMPRESSION	ST011701AV	1
6	MANOSTAT	CW207561AV	1
7	MAMELON DE TUYAU, 1/4 - 18 X 2-3/4 PO	ST070387AV	1
8	MANOMÈTRE, 1/4 NPT, 2069 KPA	GA031901AV	1
9	SOUPAPE DE SÛRETÉ	V-215200AV	1
10	POMPE	TX2101 (CI100000PD)	1
11 ★	VIS À TÊTE HEXAG. DE 1/2 PO -13 1.5	--	4
12 ★	RONDELLE 7/16 PO NPT	--	12
13 ★	ÉCROU HEXAGONAL 1/2 PO -13	--	4
14	TUYAU DE DÉCHARGE	TX031900AP	1
15	COUDE POUR TUYAU 19,1 MM (3/4 PO) NPT	ST072231AV	1
16	MOTEUR	MC602200AV	1
17 ★	VIS À TÊTE HEXAG. DE 3/8 PO - 16 1.25	--	4
18 ★	RONDELLE 3/8 PO NPT	--	4
19 ★	RONDELLE-FREIN À DENTS EXTERNE	--	3
20 ★	ÉCROU 3/8-16	--	4
21	PLATEAU PROTECTEUR DE COURROIE	TR001901KK	1
22 ★	RONDELLE 5/16 PO NPT	--	2
23 ★	VIS AUTOFOREUSE 5/16 PO -12	--	4
24	POULIE	PU203300AV	1
25 ★	CLÉ	--	1
26 ★	VIS DE PRESSION	--	1
27	VOLANT	TX034800AV	1
28	CLÉ DE VOLANT MOTEUR	KE001301AV	1
29 ★	RONDELLE	--	1
30 ★	RONDELLE 1/2 PO NPT	--	1
31 ★	VIS AUTOTARAUDEUSE HEXAGONALE, 1/2 PO -13 2	--	1
32	COURROIE B68	BT022101AV	2
33	CARTER DE COURROIE	TR001800AV	1
34 ★	VIS AUTOTARAUDEUSE HEXAGONALE, #1/4-20	--	8
35	FIXATION DE PROTECTEUR DE COURROIE	TX033000AV	2
36 ★	VIS AUTOFOREUSE #8-.5	--	4
37	SUPPORT DE CARTER DE COURROIE	TX034100KK	1
38	DÉMARREUR	ST122008AJ	1
★	ARTICLE DISPONIBLE CHEZ VOTRE QUINCAILLERIE LOCALE		



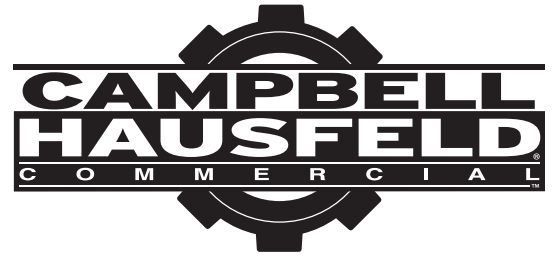
Ref.	Article	Dim.
A	Largeur totale	180,34 cm
B	Largeur de boulonnage	106,68 cm
C	Hauteur totale	137,16 cm
D	Sortie du réservoir à la terre	42,23 cm
E	△ Profondeur de boulonnage	45,72 cm
F	△ Profondeur totale	60,96 cm

△ Pas indiquée

Notes

Multiple horizontal lines provided for notes.

Compresor de Aire Estacionario de 2 Etapas



MODELOS: CE800001, CE800101



Especificaciones

Modelo	CP del motor	Desplazamiento m ³ /min.	Suministro m ³ /min.	Presión Max.	RPM del Cabezal	Voltios	Fase
CE800001	10	1,22	0,97	12,07 bar	700	208-230/460	3
CE800101	10	1,22	0,97	12,07 bar	700	208-230/460	3
CE800401	10	1,22	0,97	12,07 bar	700	200	3

Modelo	Amperios Requeridos	Ciclo Máx de trabajo	Salida del tanque	Cap. del Tanque	Dimensiones (long x anch x alt)	Peso de la unidad
CE800001	27-24.4/12.2	80/20	2,54 cm (1 inch) (F) NPT	454,2 Litres	175,3 cm x 60,9 cm x 127 cm	378,7 Kg
CE800101	27-24.4/12.2	80/20	2,54 cm (1 inch) (F) NPT	454,2 Litres	175,3 cm x 60,9 cm x 127 cm	378,7 Kg
CE800401	28.1	80/20	2,54 cm (1 inch) (F) NPT	454,2 Litres	175,3 cm x 60,9 cm x 127 cm	378,7 Kg

Sírvase registrar el N° de modelo y el N° de serie para usarlos cuando se ponga en contacto con el fabricante:

N° de modelo: _____

N° de serie: _____

Fecha de compra: _____

Lugar de compra: _____

Para mayor información sobre este producto, comuníquese con el distribuidor de Campbell Hausfeld más cercano a su domicilio.

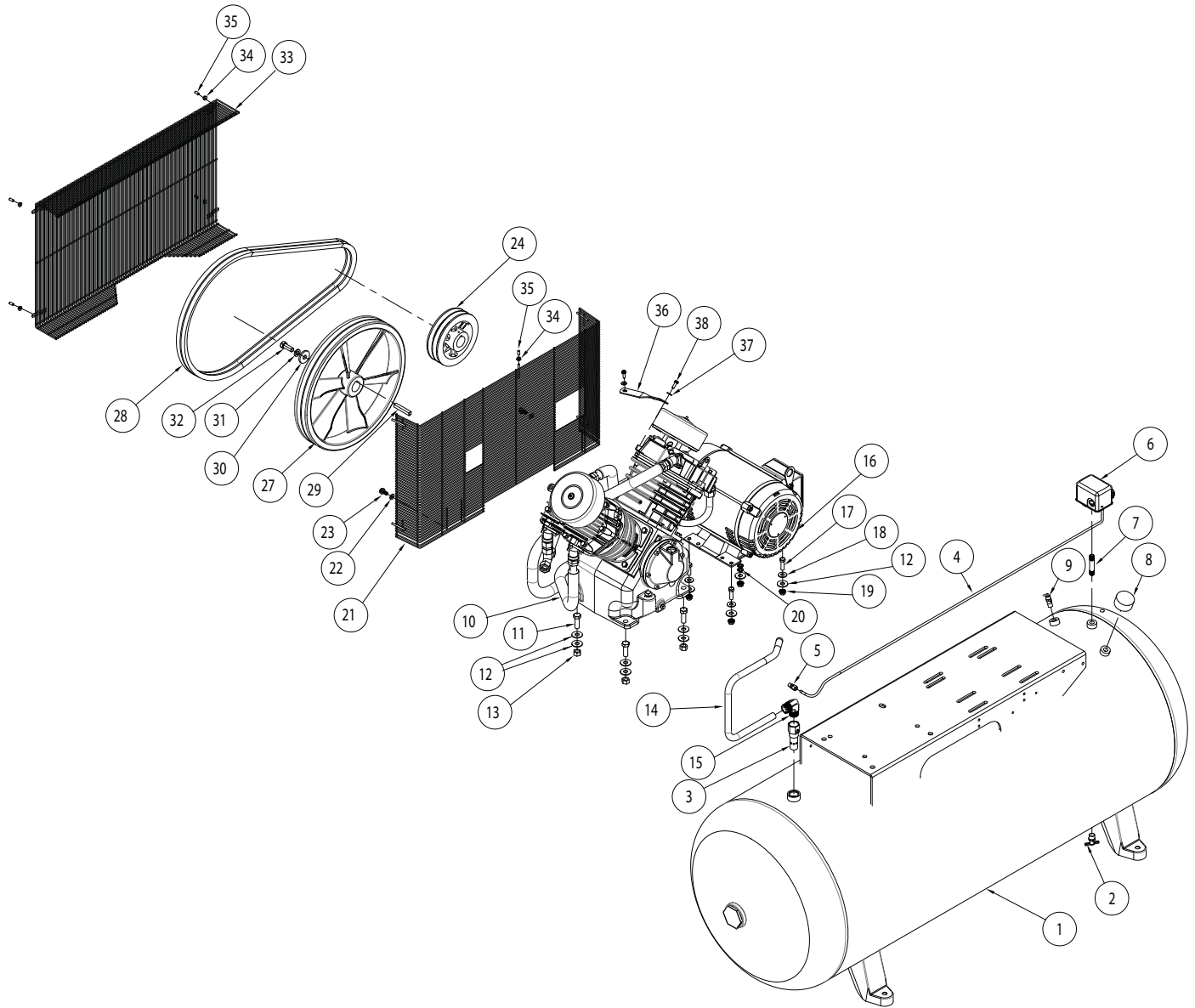
Para Ordenar Repuestos o Asistencia Técnica, Sírvase Llamar al Distribuidor Más Cercano a Su Domicilio

Sírvase darnos la siguiente información:

- Número del modelo
- Código impreso (si correspondiera)
- Descripción y número del repuesto según la lista de repuestos

Dirija toda la correspondencia a:

Campbell Hausfeld
Attn: Customer Service
100 Production Drive
Harrison, OH 45030 U.S.A.



Lista de piezas de repuesto

REF NO.	DESCRIPTION	CE800001	QTY.
1	TANQUE HORIZONTAL DE 120 GALONES	TF003703CG	1
2	LLAVE DE DRENAJE DE 3/8 INCH	ST127700AV	1
3	VÁLVULA DE CHEQUEO	CV003205AV	1
4	TUBO DE DESCARGA	R-060600AY	1
5	COMPRESSION CONNECTOR	ST011701AV	1
6	PRESOSTATO	CW207561AV	1
7	NIPLE DE LA TUBERÍA DE 1/4-18 X 2 3/4 INCH	ST070387AV	1
8	MANÓMETRO DE 1/4 INCH NPT, 300 BAR	GA031901AV	1
9	VÁLVULA DE SEGURIDAD	V-215200AV	1
10	BOMBA	TX2101 (CI100000PD)	1
11 ★	TORNILLO DE CAB. HEX. 1/2 PULG - 13 1.5	--	4
12 ★	ARANDELA DE 11,1 MM (7/16 PULG.)	--	12
13 ★	TUERCA HEX DE 1/2 PULG-13	--	4
14	TUBO DE DESCARGA	TX031900AP	1
15	CODO PARA TUBO DE 19,1 MM (3/4") NPT	ST072231AV	1
16	MOTOR	MC033700AV	1
17 ★	TORNILLO DE CAB. HEX. 3/8 PULG - 16 1.25	--	4
18 ★	ARANDELA DE 9,5 MM (3/8 PULG.)	--	4
19 ★	TUERCA DE PESTAÑA DE 9,5 MM (3/8") - 18 3/8-16	--	4
20 ★	ARANDELAS DE PRESIÓN 9,5 MM (3/8 PULG)	--	2
21	PROTECTOR POSTERIOR DE CORREA	BG217100AV	1
22 ★	ARANDELA DE 7,9 MM (5/16 PULG.)	--	2
23 ★	TORNILLO AUTOROSCANTE DE 5/16 PULG-12	--	2
24 ★	POLEA	--	1
25 ★	LLAVE	--	1
26 ★	TORNILLO FIJADOR	--	1
27	VOLANTE	PU016700AJ	1
28	CORREA B68	BT022101AV	1
29 ★	LLAVE	--	1
30 ★	ARANDELA	--	1
31 ★	ARANDELAS DE PRESIÓN	--	1
32 ★	TORNILLO DE CAB. HEX. DE 12,7MM (1/2 PULG) - 13 1.25	--	1
33	PROTECTOR FRONTAL DE CORREA	BG217000AV	1
34 ★	TUERCA DE REBORDES 10-24	--	5
35	TAPA DE SEGURIDAD	ST075400AV	5
36	SOPORTE DEL GUARDACORREA	CE001800AV	1
37 ★	ARANDELA DE 6,4 MM (1/4 PULG)	--	2
38 ★	TORNILLO AUTO ROSCADO CON CABEZA HEXAGONAL PLANA DE #1/4 PULG -20	--	2
★	ARTÍCULO DISPONIBLE EN FERRETERÍAS LOCALES		

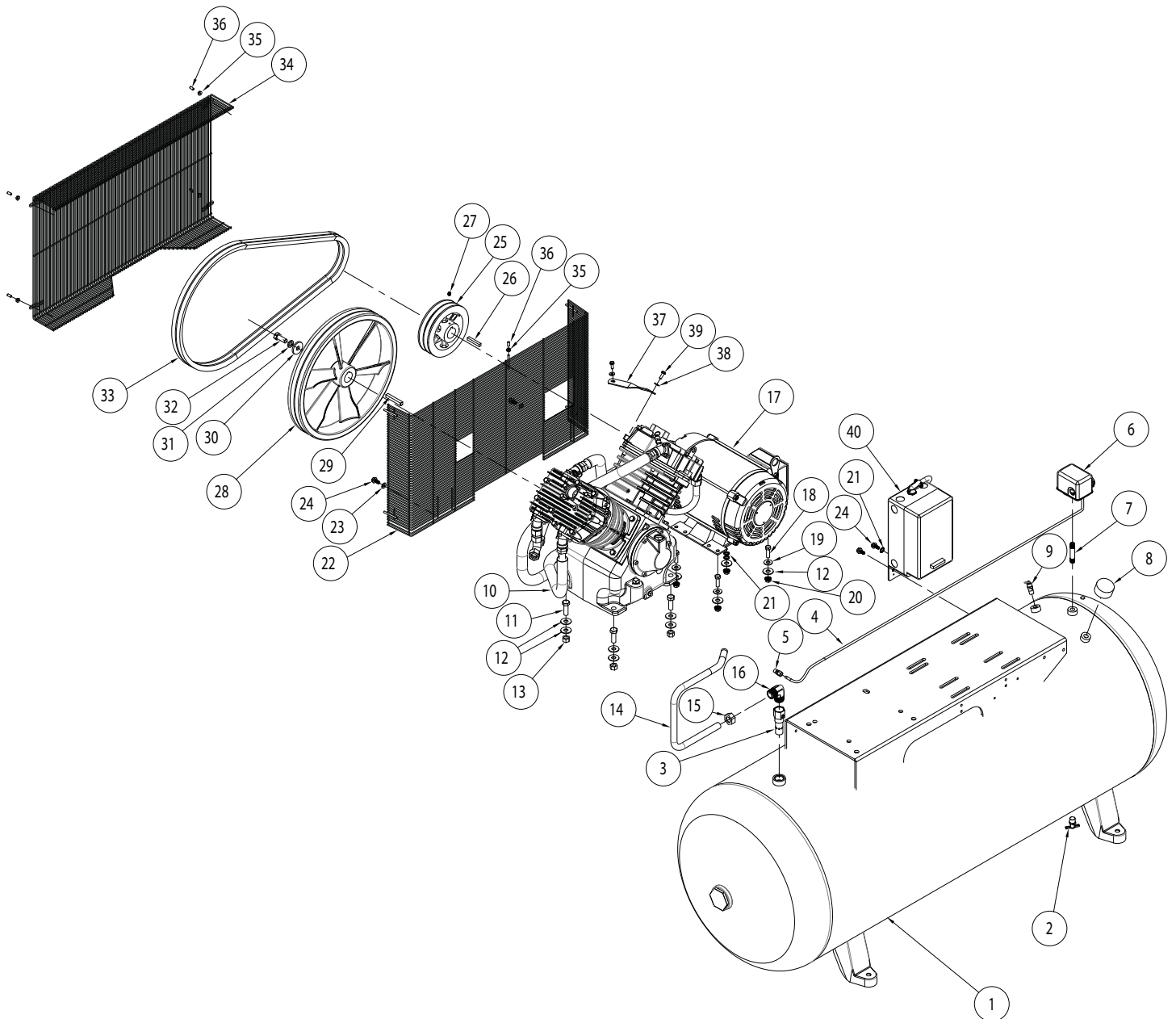
Para Ordenar Repuestos o Asistencia Técnica, Sírvase Llamar al Distribuidor Más Cercano a Su Domicilio

Sírvase darnos la siguiente información:

- Número del modelo
- Código impreso (si correspondiera)
- Descripción y número del repuesto según la lista de repuestos

Dirija toda la correspondencia a:

Campbell Hausfeld
Attn: Customer Service
100 Production Drive
Harrison, OH 45030 U.S.A.



Lista de piezas de repuesto

REF NO.	DESCRIPTION	CE800101	QTY.
1	TANQUE HORIZONTAL DE 120 GALONES	TF003703CG	1
2	LLAVE DE DRENAJE DE 3/8 INCH	ST127700AV	1
3	VÁLVULA DE CHEQUEO	CV003205AV	1
4	TUBO DE DESCARGA	TF063502AP	1
5	CONEXIÓN DE COMPRESIÓN	ST011701AV	1
6	PRESOSTATO	CW207561AV	1
7	NIPLE DE LA TUBERÍA DE 1/4-18 X 2 3/4 INCH	ST070387AV	1
8	MANÓMETRO DE 1/4 INCH NPT, 300 BAR	GA031901AV	1
9	VÁLVULA DE SEGURIDAD	V-215200AV	1
10	BOMBA	TX2101 (CI100000PD)	1
11 ★	TORNILLO DE CAB. HEX. 1/2 PULG -13 1.5	--	4
12 ★	ARANDELA DE 11,1 MM (7/16 PULG.)	--	12
13 ★	TUERCA HEX DE 1/2 PULG-13	--	4
14	TUBO DE DESCARGA	TX031900AP	1
15	ENSAMBLAJE DE TUERCA DE COMPRESIÓN DE 19,1 MM (3/4 PULG.) & CASQUILLO	ST072321AV	1
16	CODO PARA TUBO DE 19,1 MM (3/4") NPT	ST072231AV	1
17	MOTOR	MC033700AV	1
18 ★	TORNILLO DE CAB. HEX. 3/8 PULG - 16 1.25	--	4
19 ★	ARANDELA DE 9,5 MM (3/8 PULG.)	--	4
20 ★	TUERCA DE PESTAÑA DE 9,5 MM (3/8") - 18 3/8-16	--	4
21	RONDANA DE SEGURIDAD DE DIENTES EXTERIORES	ST072608AV	3
22	PROTECTOR POSTERIOR DE CORREA	BG217100AV	1
23 ★	ARANDELA DE 7,9 MM (5/16 PULG.)	--	2
24 ★	TORNILLO AUTO ROSCADO CON CABEZA HEXAGONAL PLANA DE 5/16 - 12	--	4
25	POLEA	PU008002AV	1
26 ★	LLAVE	--	1
27	TORNILLO FIJADOR	--	1
28	VOLANTE	PU016700AV	1
29 ★	LLAVE	KE001301AV	1
30 ★	ARANDELA	TX034600AV	1
31 ★	ARANDELAS DE PRESIÓN	--	1
32 ★	TORNILLO DE CAB. HEX. DE 12,7MM (1/2 PULG)	--	1
33	CORREA B68	BT022101AV	2
34	PROTECTOR FRONTAL DE CORREA	BG217000AV	1
35 ★	TUERCA DE BRIDA HEX. 10-24	--	5
36	TAPA DE PRESIÓN	ST075400AV	5
37	SOPORTE DE PROTECTOR DE CORREA	CE001800AV	1
38 ★	ARANDELA DE 6,4 MM (1/4 PULG)	--	2
39 ★	TORNILLO AUTO ROSCADO CON CABEZA HEXAGONAL PLANA DE #1/4-20	--	2
40	ARRANQUE	ST122008AJ	1
★	ARTÍCULO DISPONIBLE EN FERRETERÍAS LOCALES		

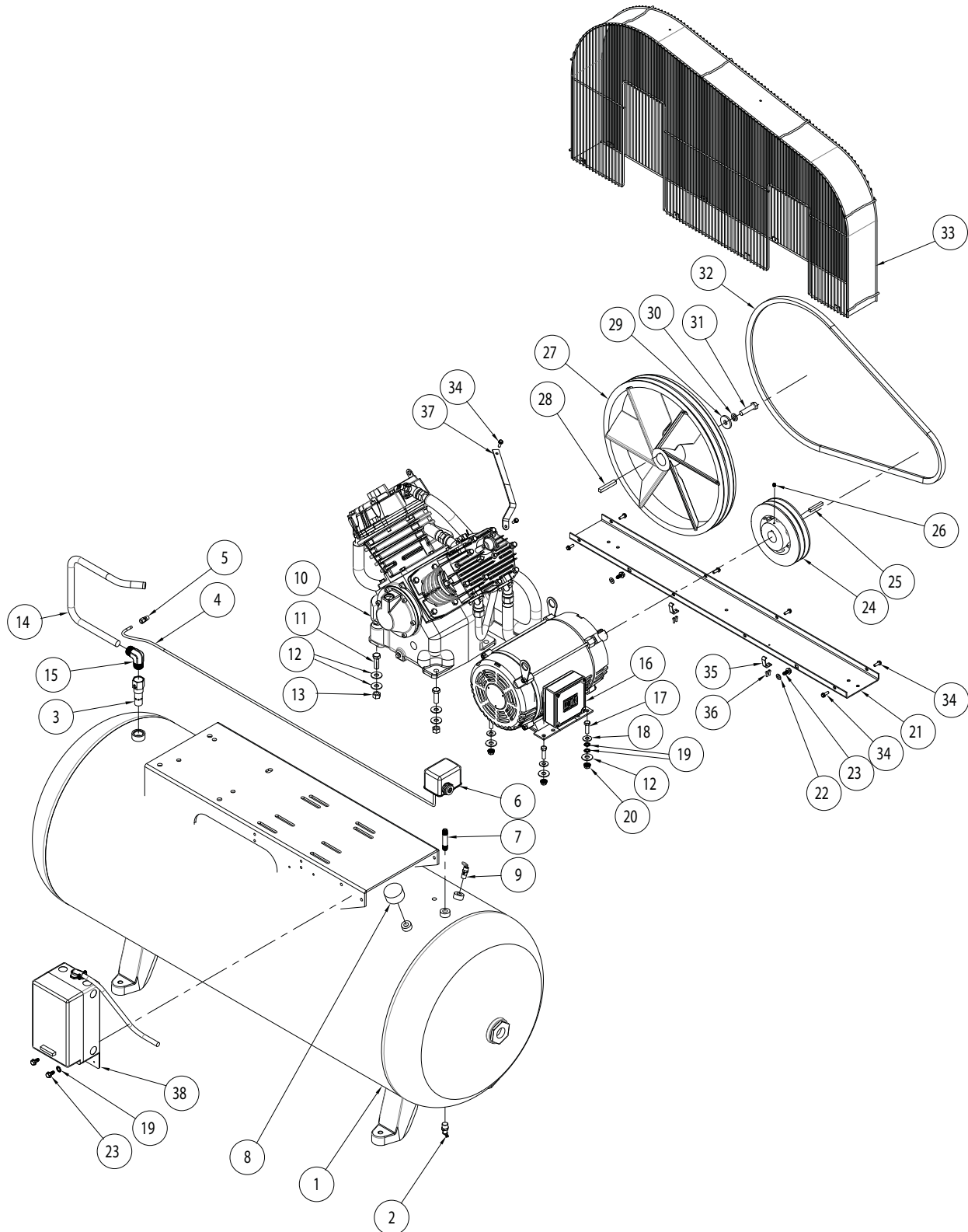
Para Ordenar Repuestos o Asistencia Técnica, Sírvase Llamar al Distribuidor Más Cercano a Su Domicilio

Sírvase darnos la siguiente información:

- Número del modelo
- Código impreso (si correspondiera)
- Descripción y número del repuesto según la lista de repuestos

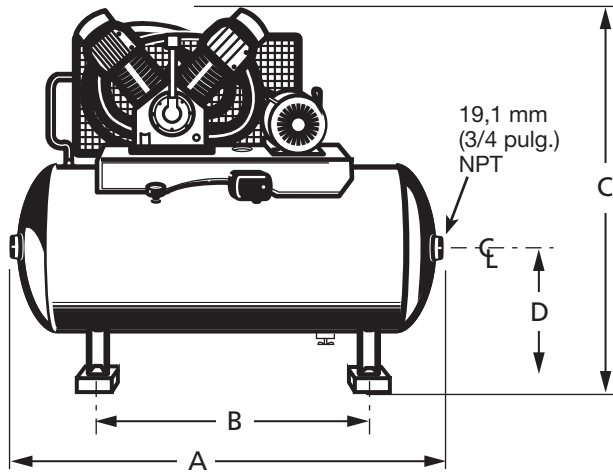
Dirija toda la correspondencia a:

Campbell Hausfeld
Attn: Customer Service
100 Production Drive
Harrison, OH 45030 U.S.A.



Lista de piezas de repuesto

REF NO.	DESCRIPTION	CE800401	QTY.
1	TANQUE HORIZONTAL DE 120 GALONES	TF003703CG	1
2	LLAVE DE DRENAJE DE 3/8 INCH	ST127700AV	1
3	VÁLVULA DE CHEQUEO	CV003205AV	1
4	TUBO DE DESCARGA	TF063502AP	1
5	CONEXIÓN DE COMPRESIÓN	ST011701AV	1
6	PRESOSTATO	CW207561AV	1
7	NIPLE DE LA TUBERÍA DE 1/4-18 X 2 3/4 INCH	ST070387AV	1
8	MANÓMETRO DE 1/4 INCH NPT, 300 BAR	GA031901AV	1
9	VÁLVULA DE SEGURIDAD	V-215200AV	1
10	BOMBA	TX2101 (CI100000PD)	1
11 ★	TORNILLO DE CAB. HEX. 1/2 PULG -13 1.5	ST070649AV	4
12 ★	ARANDELA DE 11,1 MM (7/16 PULG.)	ST070916AJ	12
13 ★	TUERCA HEX DE 1/2 PULG-13	ST070733AV	4
14	TUBO DE DESCARGA	TX031900AP	1
15	CODO PARA TUBO DE 19,1 MM (3/4") NPT	ST072231AV	1
16	MOTOR	MC602200AV	1
17 ★	TORNILLO DE CAB. HEX. 3/8 PULG - 16 1.25	ST070638AV	4
18 ★	ARANDELA DE 9,5 MM (3/8 PULG.)	ST070914AV	4
19 ★	RONDANA DE SEGURIDAD DE DIENTES EXTERIORES	ST072608AV	3
20 ★	TUERCA DE PESTAÑA DE 9,5 MM (3/8") - 18 3/8-16	ST033500AV	4
21	BELT GUARD TRAY	TR001901KK	1
22 ★	ARANDELA DE 7,9 MM (5/16 PULG.)	ST011200AV	2
23 ★	5/16-12 SELF TAPPING HEX SCREW	ST016500AV	4
24	POLEA	PU203300AV	1
25 ★	LLAVE	N/A	1
26 ★	TORNILLO FIJADOR	N/A	1
27	VOLANTE	TX034800AV	1
28	LLAVE DEL VOLANTE	KE001301AV	1
29 ★	ARANDELA	TX034600AV	1
30 ★	ARANDELA DE 12,7 MM (1/2 PULG.)	ST071015AV	1
31 ★	TORNILLO DE CAB. HEX. DE 12,7MM (1/2 PULG) - 13 2	ST070660AV	1
32	CORREA B68	BT022101AV	2
33	TAPA DE LA CORREA	TR001800AV	1
34 ★	TORNILLO AUTOROSCANTE DE #1/4-20	ST074415AV	8
35	RETÉN DEL PROTECTOR DE LA CORREA	TX033000AV	2
36 ★	TAPPING SCREW-#8-.5-ZINC	ST073224AV	4
37	SOPORTE DE PROTECTOR DE CORREA	TX034100KK	1
38	ARRANQUE	ST122008AJ	1
★	ARTÍCULO DISPONIBLE EN FERRETERÍAS LOCALES		



Clave	Descripción	Dim.
A	Ancho total	180,34 cm
B	Distancia después de apretar el perno	106,68 cm
C	Altura total	137,16 cm
D	Conexión del tanque a tierra	42,23 cm
E Δ	Distancia después de apretar el perno	45,72 cm
F Δ	Distancia total	60,96 cm
Δ No se muestra		

Notas
