

**Para Ordenar Repuestos Sirvase Llamar al Distribuidor Más Cercano a Su Domicilio**

Sirvase darnos la siguiente información:

- Número del modelo
- Número de serie (de haberlo)
- Descripción y número del repuesto según la lista de repuestos

Puede escribirnos a:

Campbell Hausfeld  
Attn. Parts Dept.  
100 Production Drive  
Harrison, OH 45030

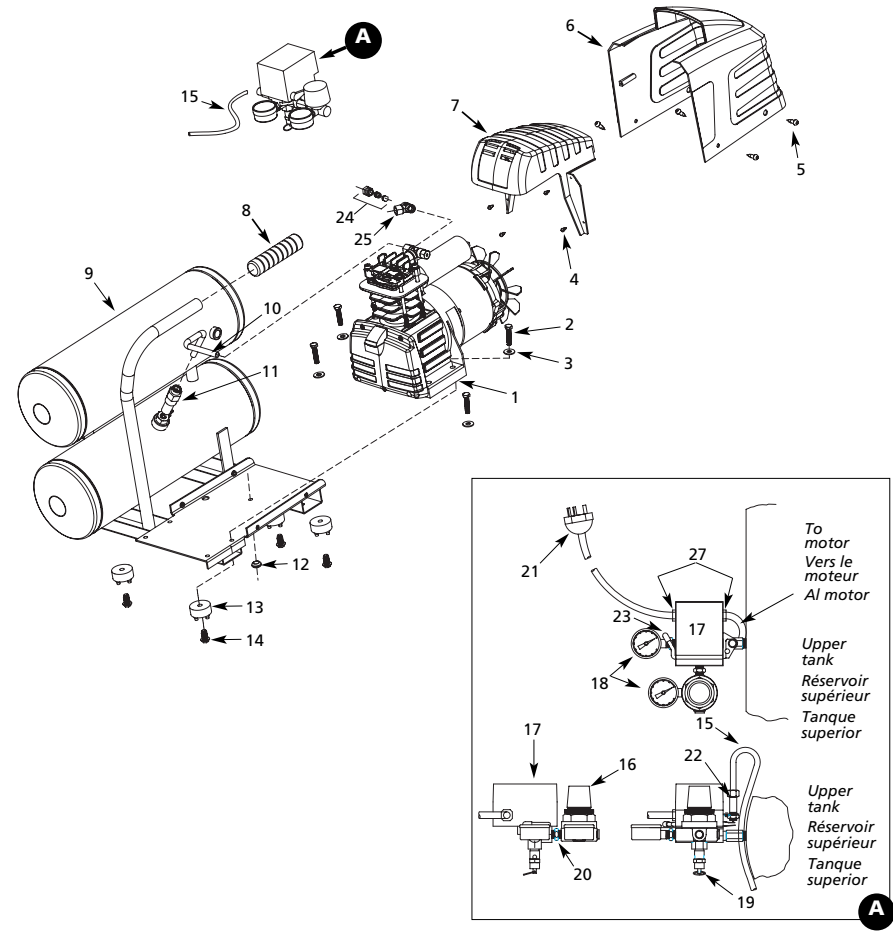
No. de Ref.	Descripción	Número del repuesto	Ctd.
1	Tornillo de sombrerete de cabeza de casquillo M6-1.25 x 110 mm - cabeza cilíndrica ▲		4
2	Arandela de seguridad M6 ▲		4
3	Arandela plana M6 ▲		4
4	Tornillo autorroscante de cabeza Phillips de 3,5 mm D.E. x 12 mm ■		1
5	Broche del retén del filtro de aire ■		1
6	Filtro de aire ■		1
7	Rejilla del filtro de aire ■		1
8	Cabeza del cilindro HL007600AV		1
9	Junta del cabezal ●		1
10	Placa de la válvula ●		2
11	Junta de la válvula central ●		1
12	Válvula ●		2
13	Junta del cilindro ●		1
14	Pasador XC5,4 mm x 7 mm - placa de la válvula ●		1
15	Cilindro HL007500AV		1
16	Anillo de compresión ◆▼		2
17	Anillo de control de aceite ◆▼		1
18	Pistón ▼		1
19	Pasador ▼		1
20	Retenes del pasador de pistón ▼		2
21	Varilla de conexión ▼		1
22	Ensamble de la varilla de nivel de aceite con anillo en O HL012000AV		1
23	Tornillo de sombrerete de cabeza de casquillo M4-1,25 x 14 mm - tapa delantera †		4
24	Tapa delantera de la caja del cigüeñal †		1
25	Drenaje de aceite con anillo en O - M5-1.25 x 10 mm HL012100AV		1
26	Junta de la tapa de la caja del cigüeñal HL009100AV		1
27	Tornillo de sombrerete de cabeza de casquillo M8-1,25 x 25 mm rosca L.X. - excéntrico ‡		1
28	Contrapeso excéntrico ‡		1
29	Cojinete - caja del cigüeñal de la bomba ††		1
30	Sello del aceite de 20 mm x 35 mm x 7 mm - caja del cigüeñal ††		1

No. de Ref.	Descripción	Número del repuesto	Ctd.
31	Anillo en O del cilindro de 65 mm x 2.65 mm ●		1
32	Caja del cigüeñal ††		1
33	Condensador del motor †† HL008500AV		1
34	Motor ††		1
35	Cojinete del motor ††		1
36	Retén del cojinete del motor ††		1
37	Marco en campana del extremo posterior del motor ††		1
38	Ventilador del motor ††, ††		1
39	Tornillo de cabeza de casquillo hexagonal M5 - 1.25 x 11.5 mm - pernos del motor ††		4
40	Arandela plana M5 ††		4
41	Arandela de seguridad M5 ††		4
42	Arandela de presión ranurada 14.5 x 24 mm ††, ††		1
43	Arandela plana - M8 ††, ††		1
44	Tornillo de cabeza de casquillo hexagonal M8 - 1.25 x 30 mm - perno del ventilador ††, ††		1
45	Tornillo autorroscante de cabeza Phillips de 4.2 x 10 mm (juego de tornillos) HL012800AV		4
46	Cubierta del cabezal de la bomba HL015000AV		1
47	Cubierta del motor HL011200AV		1
48	Tornillo autorroscante de cabeza Phillips M6 - 19 mm (juego de tornillos) HL012900AV		4
<b>JUEGOS DE REPUESTOS</b>			
▲	Juego de pernos del cilindro de la bomba	HL011500AV	
■	Juego de filtro/rejilla	HL011600AV	
●	Juego de placa/junta de la válvula	HL011700AV	
◆	Juego de anillos	HL011800AV	
▼	Ensamble del pistón	HL011900AV	
†	Juego de cubierta de la caja del cigüeñal	HL012200AV	
‡	Juego de excéntrica	HL012300AV	
††	Juego de motor	HL012400AV	
††	Juego del ventilador del motor	HL012500AV	

**Oil Lubricated Portable Air Compressors  
Compresseurs Portatifs Lubrifiés à l'Huile  
Compresores de Aire Portátiles Lubricados con Aceite**

**Replacement Parts List  
Liste de Pièces de Rechange  
Lista de Repuestos**

HL50200



**For Replacement Parts, Call 1-800-543-6400**

Please provide following information:

- Model number
- Serial number (if any)
- Part description and number as shown in parts list

Address parts correspondence to:

Campbell Hausfeld  
Attn. Parts Dept.  
100 Production Drive  
Harrison, OH 45030

Ref No.	Description	Part No.	Qty.
1	Pump	HL300000AV	1
2	Screw M8-1.25 x 40 mm	▼	4
3	Lock washer M8	▼	4
4	Screw M4.2 x 10 mm	■	4
5	Screw M6-19 mm	●	4
6	Motor shroud	HL011200AV	1
7	Pump shroud	HL015000AV	1
8	Handle grip	HL014700AV	1
9	Tank	AR054300BL	1
10	Exhaust tube (includes 2 nuts and 2 ferrules)	▲	1
11	Check valve	CV307800AV	1
12	Grommet	HL015400AV	1
13	Foot	◆	4
14	Screw M8-1.25 x 15 mm	◆	4
15	1/4" Unloader tube	ST117804AV	1
16	Regulator - 1/4" NPT	RE206202AV	1
17	Pressure switch - 1/4" NPT	CW212300AV	1
18	Pressure gauge - 1/4" 0-250 psi	GA016306AV	2
19	Safety valve - 1/4" NPT	V-215100AV	1
20	Pipe nipple - 1/4" NPT	HF002401AV	1

Ref No.	Description	Part No.	Qty.
21	Electric cord	EC014500AV	1
22	Unloader valve - 1/4" NPT	CW212400AV	1
23	Bushing	ST071407AV	1
24	Easy start valve assembly	HL010900AV	1
25	Tee fitting	HL009900AV	1
26	Drain valve - 1/4" NPT (Not shown)	D-1403	2
27	Strain relief	CW212800AV	2
<b>REPLACEMENT PARTS KITS</b>			
▲	Exhaust tube kit	HL014900AV	
■	Pump shroud screw kit	HL012800AV	
●	Motor shroud screw kit	HL012900AV	
◆	Rubber feet kit	HL015100AV	
▼	Pump mounting kit	HL015200AV	
△	Decal kit	HL015600AV	
△	Not shown		

**Pour Pièces de Rechange, Composer le 1-800-543-6400**

S'il vous plaît fournir l'information suivant:

- Numéro du modèle
- Numéro de série (s'il y en a un)
- Description de la pièce et son numéro sur la liste

Correspondance:

Campbell Hausfeld  
Attn. Parts Dept.  
100 Production Drive  
Harrison, OH 45030

No de Réf.	Description	Numéro de pièce	Qté.
1	Vis d'assemblage à six pans creux M6-1.25 x 110 mm - tête cylindrique	▲	4
2	Rondelle-frein M6	▲	4
3	Rondelle plate M6	▲	4
4	Vis autotaraudeuse à tête Phillips 3.5 mm DE x 12 mm	■	1
5	Pince de retenue du filtre à air	■	1
6	Filtre à aire	■	1
7	Écran du filtre à air	■	1
8	Tête du cylindre	HL007600AV	1
9	Joint d'étanchéité de tête	●	1
10	Plaque porte-soupape	●	2
11	Joint de soupape centrale	●	1
12	Soupape	●	2
13	Joint d'étanchéité de cylindre	●	1
14	Goupille élastique XC5.4 mm x 7 mm - plaque de soupape	●	1
15	Cylindre	HL007500AV	1
16	Bague de compression	◆▼	2
17	Bague de graissage	◆▼	1
18	Piston	▼	1
19	Axe de piston	▼	1
20	Dispositif de retenue du piston	▼	1
21	Tourillon de crosse	▼	1
22	Assemblage de jauge d'huile avec joint torique	HL012000AV	1
23	Vis d'assemblage à six pans creux M4-1.25 x 14 mm - couvercle avant	†	4
24	Couvercle avant du carter	†	1
25	Vidange d'huile à joint torique - M5-1.25 x 10 mm -	HL012100AV	1
26	Joint d'étanchéité du couvercle de carter	HL009100AV	
27	SHCS M8-1.25 x 25 mm filet L.X. - excentrique	‡	1
28	Contrepoids excentrique	‡	1
29	Palier - carter de pompe	††	1
30	Joint d'huile 20 mm x 35 mm x 7 mm - carter	††	1

No de Réf.	Description	Numéro de pièce	Qté.
31	Joint torique de cylindre 65 mm x 2.65 mm	●	1
32	Carter	††	1
33	Condensateur du moteur	†† HL008500AV	1
34	Moteur	††	1
35	Palier de moteur	††	1
36	Dispositif de retenue du grillage d'entrée	††	1
37	Châssis arrière du moteur	††	1
38	Ventilateur du moteur	††, ‡‡	1
39	Vis d'assemblage à tête hex M5 - 1.25 x 11.5 mm - boulons du moteur	††	4
40	Rondelle plate M5	††	4
41	Rondelle-frein M5	††	4
42	Rondelle de blocage dentée 14.5 x 24 mm	††, ‡‡	1
43	Rondelle plate - M8	††, ‡‡	1
44	Rondelle de blocage dentée M8 - 1.25 x 30 mm - boulon du ventilateur	††, ‡‡	1
45	Vis autotaraudeuse à tête Phillips 4.2 x 10 mm (Trousse de vis)	HL012800AV	4
46	Épaulement de la tête de pompe	HL015000AV	1
47	Défecteur du moteur	HL011200AV	1
48	Vis autotaraudeuse à tête Phillips M6 - 19 mm (Trousse de vis)	HL012900AV	4
<b>NÉCESSAIRES DE PIÈCES DE RECHANGE</b>			
▲	Trousse de boulons du cylindre de pompe	HL011500AV	
■	Trousse de filtre/écran	HL011600AV	
●	Trousse de joint d'étanchéité/plaque de soupape	HL011700AV	
◆	Trousse de bague	HL011800AV	
▼	Assemblage du piston	HL011900AV	
†	Trousse de couvercle de carter	HL012200AV	
‡	Trousse excentrique	HL012300AV	
††	Trousse de moteur	HL012400AV	
††	Trousse du ventilateur du moteur	HL012500AV	

**For Replacement Parts, Call 1-800-543-6400**

Please provide following information:

- Model number
- Serial number (if any)
- Part description and number as shown in parts list

Address parts correspondence to:

Campbell Hausfeld  
Attn. Parts Dept.  
100 Production Drive  
Harrison, OH 45030

Ref No.	Description	Part No.	Qty.
1	Socket head cap screw M6-1.25 x 110 mm - cylinder head	▲	4
2	Lock washer M6	▲	4
3	Flat washer M6	▲	1
4	Self-tapping Phillips head screw 3.5 mm OD x 12 mm	■	1
5	Air filter retainer clip	■	1
6	Air filter	■	1
7	Air filter screen	■	1
8	Cylinder head	HL007600AV	1
9	Head gasket	●	1
10	Valve plate	●	2
11	Center valve gasket	●	1
12	Valve	●	2
13	Cylinder gasket	●	1
14	Roll pin XC5.4 mm x 7 mm - valve plate	●	1
15	Cylinder	HL007500AV	1
16	Compression ring	◆▼	2
17	Oil control ring	◆▼	1
18	Piston	▼	1
19	Wrist pin	▼	1
20	Wrist pin retainer	▼	2
21	Connecting rod	▼	1
22	Dipstick assembly with o-ring	HL012000AV	1
23	Socket head cap screw M4-1.25 x 14 mm - front cover	†	4
24	Crankcase front cover	†	1
25	Oil drain with o-ring - M5-1.25 x 10 mm	HL012100AV	1
26	Crankcase cover gasket	HL009100AV	1
27	SHCS M8-1.25 x 25 mm L.X. thread - eccentric	‡	1
28	Eccentric counter weight	‡	1
29	Bearing - pump crankcase	††	1
30	Oil seal 20 mm x 35 mm x 7 mm - crankcase	††	1

Ref No.	Description	Part No.	Qty.
31	Cylinder o-ring 65 mm x 2.65 mm	●	1
32	Crankcase	††	1
33	Motor run capacitor	†† HL008500AV	1
34	Motor	††	1
35	Motor bearing	††	1
36	Motor bearing retainer	††	1
37	Motor rear end bell frame	††	1
38	Motor fan	††, ‡‡	1
39	Hex head cap screw M5 - 1.25 x 11.5 mm - motor bolts	††	4
40	Flat washer M5	††	4
41	Lock washer M5	††	4
42	Lock washer serrated 14.5 x 24 mm	††, ‡‡	1
43	Flat washer - M8	††, ‡‡	1
44	Hex head cap screw M8 - 1.25 x 30 mm - fan bolt	††, ‡‡	1
45	Self tapping Phillips head screw 4.2 x 10 mm (screw kit)	HL012800AV	4
46	Pump head shroud	HL015000AV	1
47	Motor shroud	HL011200AV	1
48	Self-tapping Phillips head screw M6 - 19 mm (screw kit)	HL012900AV	4
<b>REPLACEMENT PARTS KITS</b>			
▲	Pump cylinder bolt kit	HL011500AV	
■	Filter/screen kit	HL011600AV	
●	Valve plate/gasket kit	HL011700AV	
◆	Ring kit	HL011800AV	
▼	Piston assembly	HL011900AV	
†	Crankcase cover kit	HL012200AV	
‡	Eccentric kit	HL012300AV	
††	Motor kit	HL012400AV	
‡‡	Motor fan kit	HL012500AV	

**Pour Pièces de Rechange, Composer le 1-800-543-6400**

S'il vous plaît fournir l'information suivant:

- Numéro du modèle
- Numéro de série (s'il y en a un)
- Description de la pièce et son numéro sur la liste

Correspondance:

Campbell Hausfeld  
Attn. Parts Dept.  
100 Production Drive  
Harrison, OH 45030

No de Réf.	Description	Numéro de pièce	Qté.
1	Pompe	HL30000AV	1
2	Vis M8-1.25 x 40 mm	▼	4
3	Rondelle-frein M8	▼	4
4	Vis M4.2 x 10 mm	■	4
5	Vis M6-19 mm	●	4
6	Défecteur du moteur	HL011200AV	1
7	Épaulement de la tête de pompe	HL015000AV	1
8	Poignée de manche	HL014700AV	1
9	Réservoir	AR054300BL	1
10	Tube d'échappement (inclut 2 écrous et 2 viroles)	▲	1
11	Soupape de retenue	CV307800AV	1
12	Anneau	HL015400AV	1
13	Pied	◆	4
14	Vis M8-1.25 x 15 mm	◆	4
15	Tuyau de déchargement - 1/4 po	ST117804AV	1
16	Régulateur - 1/4 po NPT	RE206202AV	1
17	Manostat - 1/4 po NPT	CW212300AV	1
18	Manomètre, 1/4 po NPT, 0-1724 kPa	GA016306AV	2
19	Soupape de sûreté - 1/4 po NPT	V-215100AV	1
20	Mamelon de tuyau - 1/4 po NPT	HF002401AV	1
21	Cordon d'alimentation	EC014500AV	1
22	Soupape de déchargement - 1/4 po NPT	CW212400AV	1
23	Douille	ST071407AV	1
24	Assemblage de soupape de démarrage rapide	HL010900AV	1
25	Raccord en T	HL009900AV	1
26	Robinet de purge - 1/4 po NPT (Pas indiqué)	D-1403	2
27	Décharge de tension	CW212800AV	2
<b>NECESSAIRES DE PIÈCES DE RECHANGE</b>			
▲	Tuyau d'échappement	HL014900AV	
■	Trousse de vis d'épaulement de la pompe	HL012800AV	
●	Trousse de vis du déflecteur du moteur	HL012900AV	
◆	Trousse de pieds de caoutchouc	HL015100AV	
▼	Trousse de boulons de montage de la pompe	HL015200AV	
△	Trousse pour décalcomanie	HL015600AV	
△	Pas indiqué		

## Para Ordenar Repuestos Sírvase Llamar al Distribuidor Más Cercano a Su Domicilio

Sírvase darnos la siguiente información:

- Número del modelo
- Número de serie (de haberlo)
- Descripción y número del repuesto según la lista de repuestos

Puede escribirnos a:

Campbell Hausfeld  
Attn. Parts Dept.  
100 Production Drive  
Harrison, OH 45030

No. de Ref.	Descripción	Número del repuesto	Ctd.
1	Bomba	HL300000AV	1
2	Tornillo M8-1.25 x 40 mm	▼	4
3	Arandela de seguridad M8	▼	4
4	Tornillo M4.2 x 10 mm	■	4
5	Tornillo M6-19 mm	●	4
6	Cubierta del motor	HL011200AV	1
7	Cubierta del cabezal de la bomba	HL015000AV	1
8	Asa del mango	HL014700AV	1
9	Tanque	AR054300BL	1
10	Tubo de escape (incluye 2 tuercas y 2 casquillos)	▲	1
11	Válvula de chequeo	CV307800AV	1
12	Ojal	HL015400AV	1
13	Pata	◆	4
14	Tornillo M8-1.25 x 15 mm	◆	4
15	1/4" Tubo de descarga	ST117804AV	1
16	Regulador - 6,4 mm (1/4") NPT	RE206202AV	1
17	Presostato - 6,4 mm (1/4") NPT	CW212300AV	1
18	Indicador de presión, 17,2 bar, 6,4 mm (1/4") NPT	GA016306AV	2
19	Válvula de seguridad - 6,4 mm (1/4") NPT	V-215100AV	1
20	Niple para tuberías - 6,4 mm (1/4") NPT	HF002401AV	1

No. de Ref.	Descripción	Número del repuesto	Ctd.
21	Cordón eléctrico	EC014500AV	1
22	Válvula de desfogue - 6,4 mm (1/4") NPT	CW212400AV	1
23	Buje	ST071407AV	1
24	Ensamble de válvulas de arranque fácil	HL010900AV	1
25	Acople en T	HL009900AV	1
26	Válvula de drenaje - 6,4 mm (1/4") NPT (No se muestra)	D-1403	2
27	Alivio de tensión	CW212800AV	2
<b>JUEGOS DE REPUESTOS</b>			
▲	Juego del tubo de escape	HL014900AV	
■	Juego de tornillos de la cubierta de la bomba	HL012800AV	
●	Juego de tornillos de la cubierta del motor	HL012900AV	
◆	Juego de patas de caucho	HL015100AV	
▼	Juego de pernos de montaje de la bomba	HL015200AV	
△	Juego para calcomanía	HL015600AV	
△	No se muestra		

## Oil Lubricated Pump Pompe lubrifiée à l'huile Bomba de lubricación por aceite

