



Abrasive Blasting Kit with 60 lb. Capacity Hopper

Jeux de Décapage Abrasif avec
Trémie de 27,22 Kg

Juego para Chorreadoras Abrasivas
con Tolva de 27,22 kg

Specifications and Features Spécifications et Caractéristiques Especificaciones y Características

Model MXS11003

Description

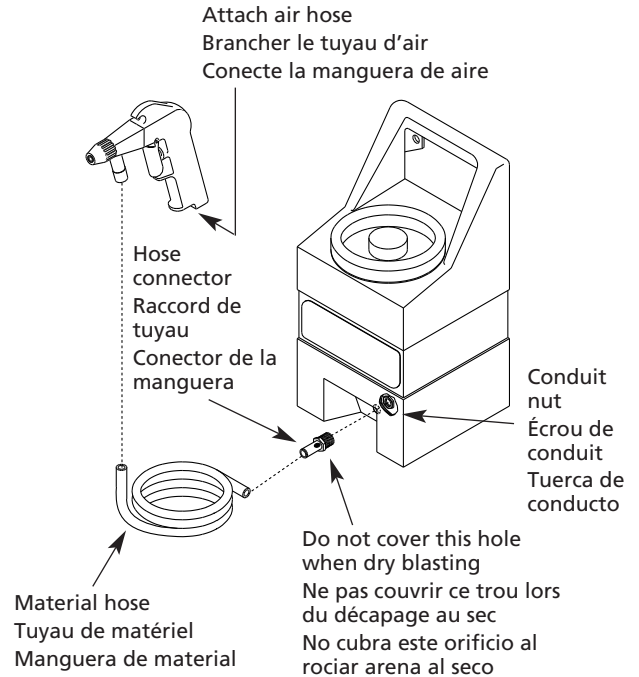
Maxus blasting equipment is designed for cleaning and removing rust, scale, paint, grime and dirt. It is the ideal method for stripping, polishing and etching projects. This equipment can be used with abrasive powders and liquids. This model is equipped with the standard use ceramic nozzle.

Description

L'équipement pour le décapage au sable Maxus est conçu pour le nettoyage et l'enlèvement de la rouille, les écailles, la peinture et la saleté. C'est la méthode idéale pour le dégrainage, le polissage et le décapage. Cet équipement peut être utilisé avec les poudres abrasives et liquides. Ce modèle est équipé d'une buse céramique standard.

Descripción

Esta rociadora de arena Maxus está diseñada para limpiar y remover óxido, cascarillas, pintura, mugre y suciedad. Es un método ideal para desencofrar, pulir y grabar al agua fuerte. Esta unidad se puede utilizar con polvos abrasivos y líquidos. Este modelo está equipado con una boquilla estándar de cerámica.



Specifications

Nozzle MaterialCeramic
Nozzle Size 3/16 in.
Hopper Cap. (lbs)60
Max. psi125
Cont. Use Air Req. (SCFM)	
@ 40 psi4.4
@ 90 psi9.6
@ 125 psi12.4
Air Inlet (NPT) 1/4 in.
Minimum Hose Size 3/8 in.

Spécifications

Matériel de BuseCéramique
Taille de Buse3/16 po
Capacité de la Trémie (Kg)27,22
kPa Maximale862 kPa
Exigence D'Air Usage Cont.	
À 276 kPa0,12
À 621 kPa0,27
À 862 kPa0,35
Arrivée d'air (NPT)1/4 po
Taille de Tuyau Minimum3/8 po

Especificaciones

Material de la boquilla	... Cerámica
Tamaño de la boquilla4,8 mm
Capacidad de la tolva (Kg)27,22
Presión Máxima (bar)8,62
Req. de Aire para Uso Cont.	
@ 2,76 bar0,12
@ 6,21 bar0,27
@ 8,62 bar0,35
Entrada de aire (NPT)	... 6,4 mm
Diámetro mínimo de la Manguera.	... 9,5 mm

Address parts correspondence to:
 Correspondance:
 Puede escribirnos a:

Customer Service
 100 Production Drive
 Harrison, OH 45030 U.S.A

Please provide following information:

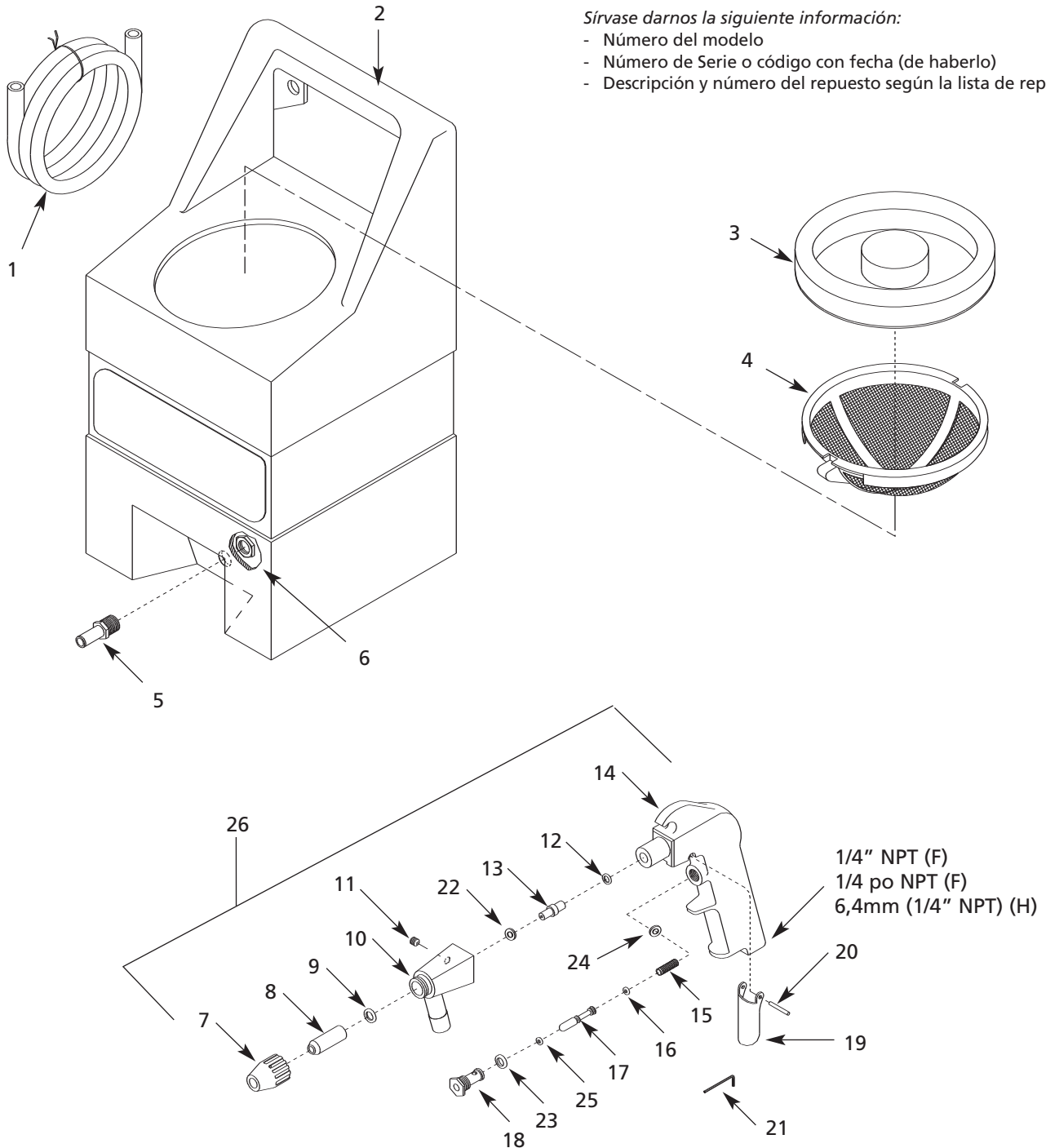
- Model number
- Stamped-in code
- Part description and number as shown in parts list

S'il vous plaît fournir l'information suivante:

- Numéro du modèle
- Code Estampé
- Description et numéro de la pièce

Sírvase darnos la siguiente información:

- Número del modelo
- Número de Serie o código con fecha (de haberlo)
- Descripción y número del repuesto según la lista de repuestos



Replacement Parts List

Ref. No.	Description	Part No.	Qty.
1	Material hose (3/8" I.D. x 15 ft.)	HA210503AJ	1
2	Hopper, 60 lb.	AT005003AV	1
3	Hopper cap	AT007600AV	1
4	Hopper screen	AT005200AV	1
5	Hose connector	AT008800AV	1
6	Jam nut 3/8" NP	ST124900AV	1
7	Gun tip	AT210100AV	1
8A	Ceramic nozzle	●	1
8B	Carbide nozzle	▲	1
9	Nozzle seal	● ▲	1
10	Gun nose	AT210400AV	1
11	Set screw	—	1
12	O-ring	● ▲	1
13	Air jet	● ▲	1
14	Gun body	—	1
15	Valve spring	■	1
16	O-ring	■	2
17	Valve plug	■	1
18	Valve core	■	1
19	Trigger	■	1
20	Trigger pin	■	1
21	Allen wrench	—	1
22	O-ring	● ▲	1
23	Valve seal	■	1
24	Core seal	■	1
25	O-ring	■	1
26	Sandblast gun assembly	MXS40001AV	1
■	Trigger and valve repair kit	SV212000AV	1
●	Order Model No. MP3109 for ceramic nozzle and jet kit		
▲	Order Model No. MP3110 for carbide nozzle and jet kit		
—	Not available		

www.maxustools.com

Liste de Pièces de Rechange

N° de. Réf.	Description	N° de Pièce	Qté.
1	Tuyau de matériel (3/8 po D.I. x 15 pi)	HA210503AJ	1
2	Trémie, 27,22 Kg	AT005003AV	1
3	Chapeau de trémie	AT007600AV	1
4	Crible de trémie	AT005200AV	1
5	Raccord de tuyau flexible	AT008800AV	1
6	Contre-écrou 3/8 po NP	ST124900AV	1
7	Bec du pistolet	AT210100AV	1
8A	Buse céramique	●	1
8B	Buse carbure	▲	1
9	Joint de buse	● ▲	1
10	Nez du pistolet	AT210400AV	1
11	Vis de pression	---	1
12	Joint torique	● ▲	1
13	Jet d'air	● ▲	1
14	Corps du pistolet	—	1
15	Ressort de soupape	■	1
16	Joint torique	■	2
17	Tournant	■	1
18	Noyau de soupape	■	1
19	Gâchette	■	1
20	Goupille	■	1
21	Clé hexagonale	—	1
22	Joint torique	● ▲	1
23	Joint de soupape	■	1
24	Joint de noyau	■	1
25	Joint torique	■	1
26	Pistolet de décapage au sable équipé	MXS40001AV	1
■	Nécessaire pour la réparation de gâchette et de soupape	SV212000AV	1
●	Commander le Modèle MP3109 pour la buse céramique et le jeu de jet		
▲	Commander le Modèle MP3110 pour la buse carbure et le jeu de jet		
—	Pas Disponible		

