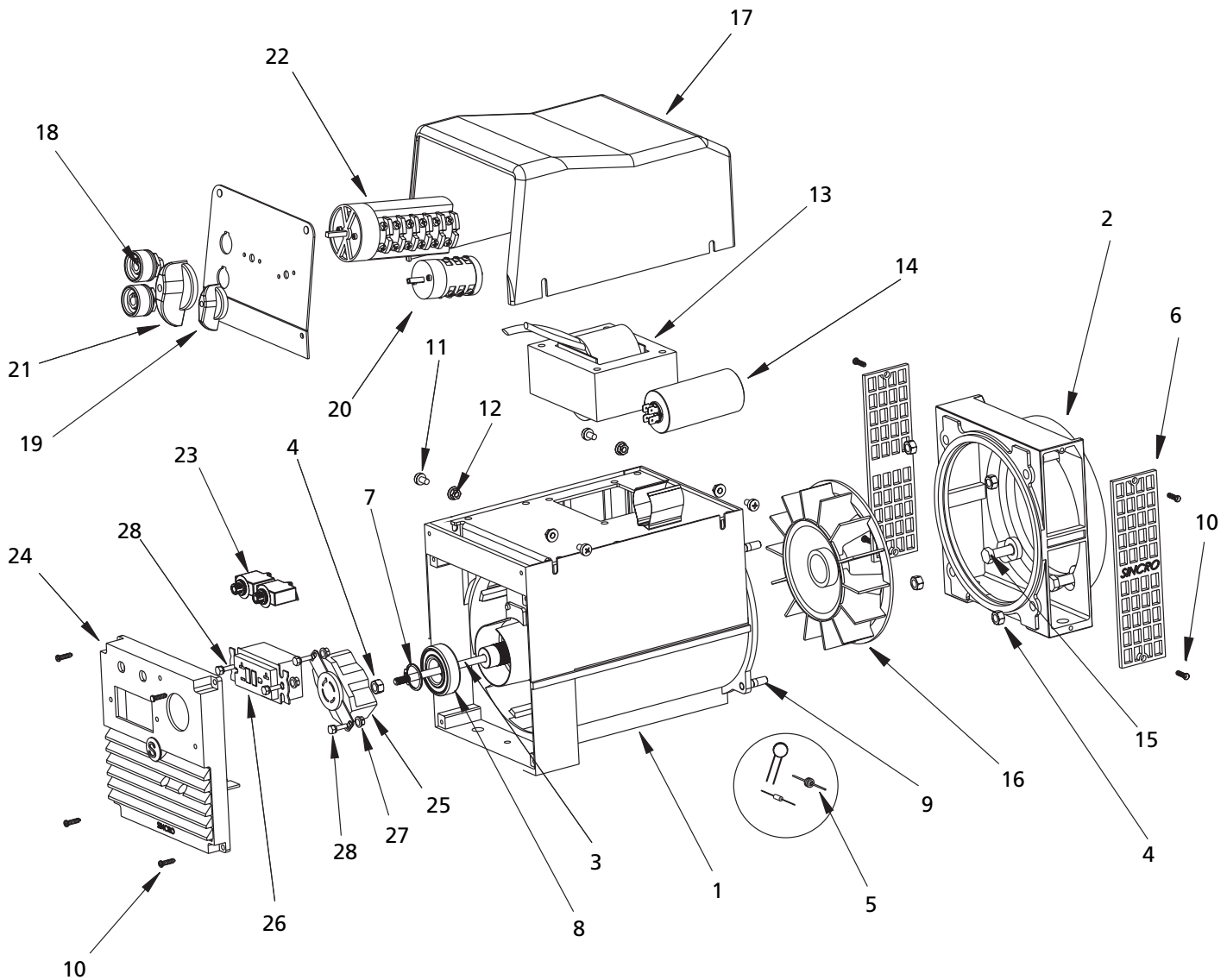




Welder/Generator Soudeur/Génératrice Soldadora/Generadore

For parts, products & service information visit
POWER XPERT
www.chpower.com



For Replacement Parts, Call 1-800-803-1436

Please provide following information:

- Model number
- Serial number (if any)
- Part description and number as shown in parts list

Address parts correspondence to:

The Campbell Group
Attn: Parts Department
100 Production Drive
Harrison, OH 45030 U.S.A.

Ref.	Description	Part Number	Qty.
1	Alternator - 4kW, 140A AC (includes items 2 through 22)	GW001000AV	1
2	Engine Adapter	GN002301SV	1
3	Rotor Tie Rod	GN002304SV	1
4	Nyloc Nut - M8-1.25	GN002306SV	5
5	Diode, Suppressor, Capacitor Kit (2 each)	GN002337SJ	1
6	Air Outlet Guard	GN002310SV	2
7	Retaining Ring	GN002311SV	1
8	Bearing	GN002312SV	1
9	Stud - M8-1.25 x 30mm	GN002313SV	4
10	Phillips Head Screw - M5-0.8 x 10mm	GN002327SV	8
11	Phillips Head Screw - M6-1.0 x 10mm	GN002328SV	4
12	Serrated Flange Nut - M6-1.0	GN002330SV	4
13	Inductor	GW001050SV	1
14	Capacitor - 35 μ F, 450V	GW001016SV	1
15	Hex Head Screw - 3/8-16 x 1"	*	4
16	Alternator Fan	GW001020SV	1
17	Top Cover	GW001002SV	1
18	Dinse Socket - 200A	WC000300AV	2
19	Commutator Knob - Small	WC400401AV	1
20	Commutator - Output	GW001045SV	1
21	Commutator Knob - Large	GW001046SV	1
22	Commutator - Gen/Weld	GW001047SV	1
23	Circuit Breaker - 25A, 250V	GN003601AV	2
24	Endbell w/Nutcover - GFCI, T-lock	GN002480SJ	1
25	Twistlock Receptacle - 125/250V, 20A	GN003501AV	1
26	Duplex Receptacle - 120V, 20A, GFCI	GN003516AV	1
27	Nylock Nut - #8-32	*	4
28	Hex Head Screw - #8-32 x .75"	*	4

* Standard hardware item, available at local hardware stores

Pour Pièces de Rechange, Appeler 1-800-803-1436

S'il vous plaît fournir l'information suivante:

- Numéro du modèle
- Numéro de série (si applicable)
- Description de la pièce et son numéro sur la liste de pièces

Correspondance concernant les pièces:
The Campbell Group
Attn: Parts Department
100 Production Drive
Harrison, OH 45030 U.S.A.

N° Réf.	Description	Numéro de pièce	Qté.
1	Alternateur - 4kW, 140A c.a. (articles 2 à 22 compris)	GW001000AV	1
2	Adaptateur de Moteur	GN002301SV	1
3	Barre d'Accouplement de Rotor	GN002304SV	1
4	Écrou Nyloc - M8-1.25	GN002306SV	5
5	Jeu de Diode, Limiteur, Condensateur (2 de chaque)	GN002337SJ	1
6	Protecteur de Sortie d'Air	GN002310SV	2
7	Bague de Retenue	GN002311SV	1
8	Palier	GN002312SV	1
9	Goujon - M8-1.25 x 30mm	GN002313SV	4
10	Vis à Tête Phillips - M5-0.8 x 10mm	GN002327SV	8
11	Vis à Tête Phillips - M6-1.0 x 10mm	GN002328SV	4
12	Écrou à Collet Cannelé - M6-1.0	GN002330SV	4
13	Inducteur	GW001050SV	1
14	Condensateur - 35µF, 450V	GW001016SV	1
15	Vis à Tête Hexagonale - 3/8-16 x 2,54 cm	*	4
16	Ventilateur d'Alternateur	GW001020SV	1
17	Couvercle Supérieur	GW001002SV	1
18	Douille Dinse - 200A	WC000300AV	2
19	Bouton de Commutateur - Petit	WC400401AV	1
20	Commutateur - Sortie	GW001045SV	1
21	Bouton de Commutateur - Large	GW001046SV	1
22	Commutateur - Gén/Soudeur	GW001047SV	1
23	Disjoncteur - 25A, 250V	GN003601AV	2
24	Embout avec Couvercle d'Écrou - DDFT, T-lock	GN002480SJ	1
25	Prise de Courant Twistlock - 125/250V, 20A	GN003501AV	1
26	Prise de Courant Double - 120V, 20A, DDFT	GN003516AV	1
27	Écrou Nylock - #8-32	*	4
28	Vis à tête hexagonale - #8-32 x 19,1 mm	*	4

* Article de quincaillerie standard, disponible à tous magasins de quincaillerie

Para Ordenar Repuestos, Sírvase llamar al Concesionario más Cercano a su Domicilio

Sírvase darnos la siguiente información:

- Número del modelo
- Número de Serie (de haberlo)
- Descripción y número del repuesto según la lista de repuestos

Puede escribirnos a:
 The Campbell Group
 Attn: Parts Department
 100 Production Drive
 Harrison, OH 45030 U.S.A.

Réf. No.	Descripción	Número del repuesto	Ctd.
1	Alternador - 4kW, 140A CA (incluye ítems 2 hasta 22)	GW001000AV	1
2	Adaptador del motor	GN002301SV	1
3	Eje de conexión del rotor	GN002304SV	1
4	Tuerca Nyloc - M8-1.25	GN002306SV	5
5	Kit de Diodo, Supresor, Capacitor (2 cada uno)	GN002337SJ	1
6	Guarda de la salida de aire	GN002310SV	2
7	Anillo de retención	GN002311SV	1
8	Rodamiento	GN002312SV	1
9	Espárrago - M8-1.25 x 30mm	GN002313SV	4
10	Tornillo de cabeza Phillips - M5-0.8 x 10mm	GN002327SV	8
11	Tornillo de cabeza Phillips - M6-1.0 x 10mm	GN002328SV	4
12	Tuerca de brida dentada - M6-1.0	GN002330SV	4
13	Inductor	GW001050SV	1
14	Capacitor - 35µF, 450V	GW001016SV	1
15	Tornillo de cabeza hexagonal - 3/8-16 x 2,54 cm	*	4
16	Ventilador del alternador	GW001020SV	1
17	Tapa superior	GW001002SV	1
18	Empalme Dinse - 200A	WC000300AV	2
19	Perilla del conmutador - pequeña	WC400401AV	1
20	Conmutador - Salida	GW001045SV	1
21	Perilla del conmutador - grande	GW001046SV	1
22	Conmutador - Gen./Soldar	GW001047SV	1
23	Interruptor de 25A, 250V	GN003601AV	2
24	Cubierta terminal con tapa de tuercas - Cierre en T, GFCI	GN002480SJ	1
25	Receptáculo con cierre de torsión - 125/250V, 20A	GN003501AV	1
26	Receptáculo Duplex - 120V, 20A, GFCI	GN003516AV	1
27	Tuerca Nylock - #8-32	*	4
28	Tornillo de cabeza hexagonal - #8-32 x 19,1 mm	*	4

* Artículo estándar de ferretería, disponible en ferreterías locales