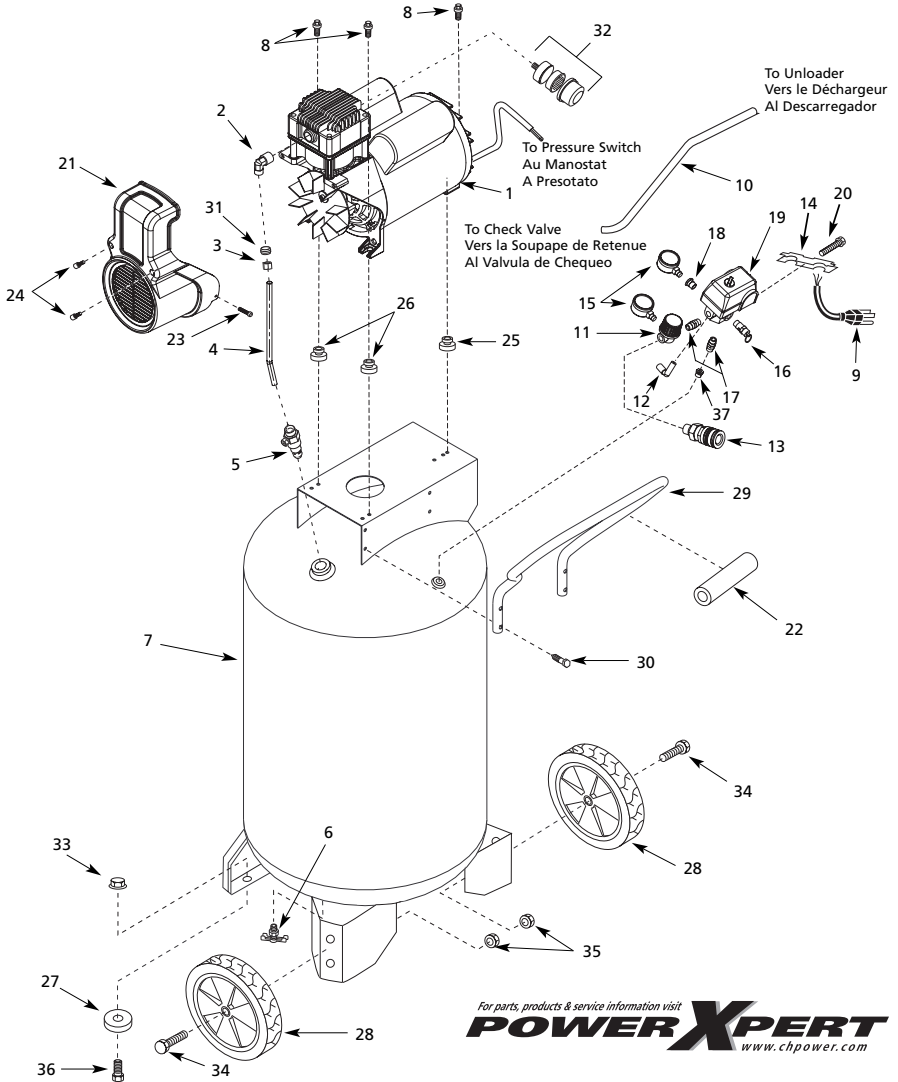


Oilless Air Compressors Compresseur d'Air Sans Huile Compresores de Aire Sin Aceite

Replacement Parts List
Liste de Pièces de Rechange
Lista de Repuestos

WL611700, WL611800



For Replacement Parts, Call 1-800-543-6400

Pour Pièces de Rechange, Composer le 1-800-543-6400

Para Ordenar Repuestos Sirvase Llamar al Distribuidor Más Cercano a Su Domicilio

Address parts correspondence to:
 Correspondence:
 Puede escribirnos a:
 The Campbell Group
 Attn: Parts Dept.
 100 Production Drive
 Harrison, OH 45030 USA

Please provide the following information:

- Model number
- Serial number (if any)
- Part description and number as shown in parts list

S'il vous plaît fournir l'information suivant:

- Numéro du modèle
- Numéro de série (s'il y en a un)
- Description de la pièce et son numéro sur la liste

Sírvase darnos la siguiente información:

- Número del modelo
- Número de serie (de haberlo)
- Descripción y número del repuesto según la lista de repuestos

Ref. No. Nº. Ref.	Description	Description	Descripción	WL611700	WL611800	Qty. Qte. Ctd.
1	Pump/motor	Pompe/moteur	Cabezal/motor	WL371600AJ	WL371600AJ	1
2	Exhaust fitting (incl. #3, 31)	Raccord d'échappement (Inclut #3, 31)	Accesorio de escape (Incluye Nº19, 20)	ST072224AV ST039700AV	ST072224AV ST039700AV	1 2
3	Compression nut	Écrou de compression	Tuerca de compresión	ST039700AP	WL023200AP	1
4	Exhaust tube	Tube d'échappement	Tubo de escape	CV223200AJ	CV223200AJ	1
5	Check valve	Clapet	Válvula de chequeo	D-1403	D-1403	1
6	Drain cock	Robinet de purge	Llave de salida	AR052500CG	AR053200CG	1
7	Tank	Réservoir	Tanque	ST158000AV	ST158000AV	3
8	Mounting bolt	Boulon de montage	Perno	EC012601AV	EC012601AV	1
9	Power cord and plug	Cordon et fiche	Cordón y enchufe	ST079702AV	ST079702AV	1
10	Flexible tube	Tube flexible	Tubo flexible	RE206202AV	RE206202AV	1
11	Regulator	Régulateur	Regulador	CW210000AV	CW210000AV	1
12	Unloader	Déchargeur	Descarregador	—	—	1
13	Coupler	Raccord	Acople	HF102500AV	—	1
14	Strain relief	Soulagement de tension	Relevo de tensión	CW209500AV	CW209500AV	1
15	Gauge	Manomètre	Manómetro	GA016302AV	GA016302AV	2
16	Safety valve	Soupape de sûreté	Válvula de seguridad	V-215106AV	V-215106AV	1
17	Pipe nipple	Mamelon de tuyau	Niple para tuberías	HF002401AV	HF002401AV	2
18	Reducer	Raccord de réduction	Reductor	ST071407AV	ST071407AV	1
19	Pressure switch	Manostat	Presotato	CW211300AJ	CW209000AJ	1
20	Strain relief screw tension	Vis de soulagement de de tension	Tornillo del relevo	ST209800AV	ST209800AV	1
21	Shroud	Couvercle	Cubierta	WL012402AV	WL012402AV	1
22	Handle grip	Poignée de manche	Asa del mango	WL012101AV	—	1
23	Plascrew	Vis	Tornillo	ST129301AV	ST129301AV	1
24	Shroud tapping screw	Vis, Couvercle	Tornillo, Cubierta	ST129302AV	ST129302AV	2
25	Isolation mount	Monture d'isolement	Almohadilla aislante	WL003202AV	WL003202AV	1
26	Isolation mount	Monture d'isolement	Almohadilla aislante	WL003203AV	WL003203AV	2
27	Foot	Pied	Pata	ST158300AV	ST158300AV	2
28	Wheel	Roue	Rueda	WA004000AV	WA003900AV	2
29	Handle	Poignée	Mango	HL005400AV	HL005400AV	1
30	Handle screw	Vis de poignée	Tornillo, mango	ST073273AV	ST073273AV	4
31	Compression ferrule	Virole de compression	Manga de compresión	ST039800AV	ST039800AV	2
32	Filter	Filtre	Filtro	WL012000AV	WL012000AV	1
33	Nut	Écrou	Tuerca	ST146000AV	ST146000AV	2
34	Axle bolt	Boulon d'arbre de Roue	Perno del eje	ST033400AV	ST033400AV	2
35	Axle nut	Écrou d'arbre de Roue	Tuerca del eje	ST033500AV	ST033500AV	2
36	Bolt	Boulon	Perno	ST016000AV	ST016000AV	2
37	Reducer	Raccord de réduction	Reductor	ST071428AV	ST071428AV	1
▲	Inspection port o-ring	Joint torique de porte de visite	Anillo en O para el orificio de in spección	ST070191AV	ST070191AV	2
▲	Not shown	Pas indiquee	No se muestra			