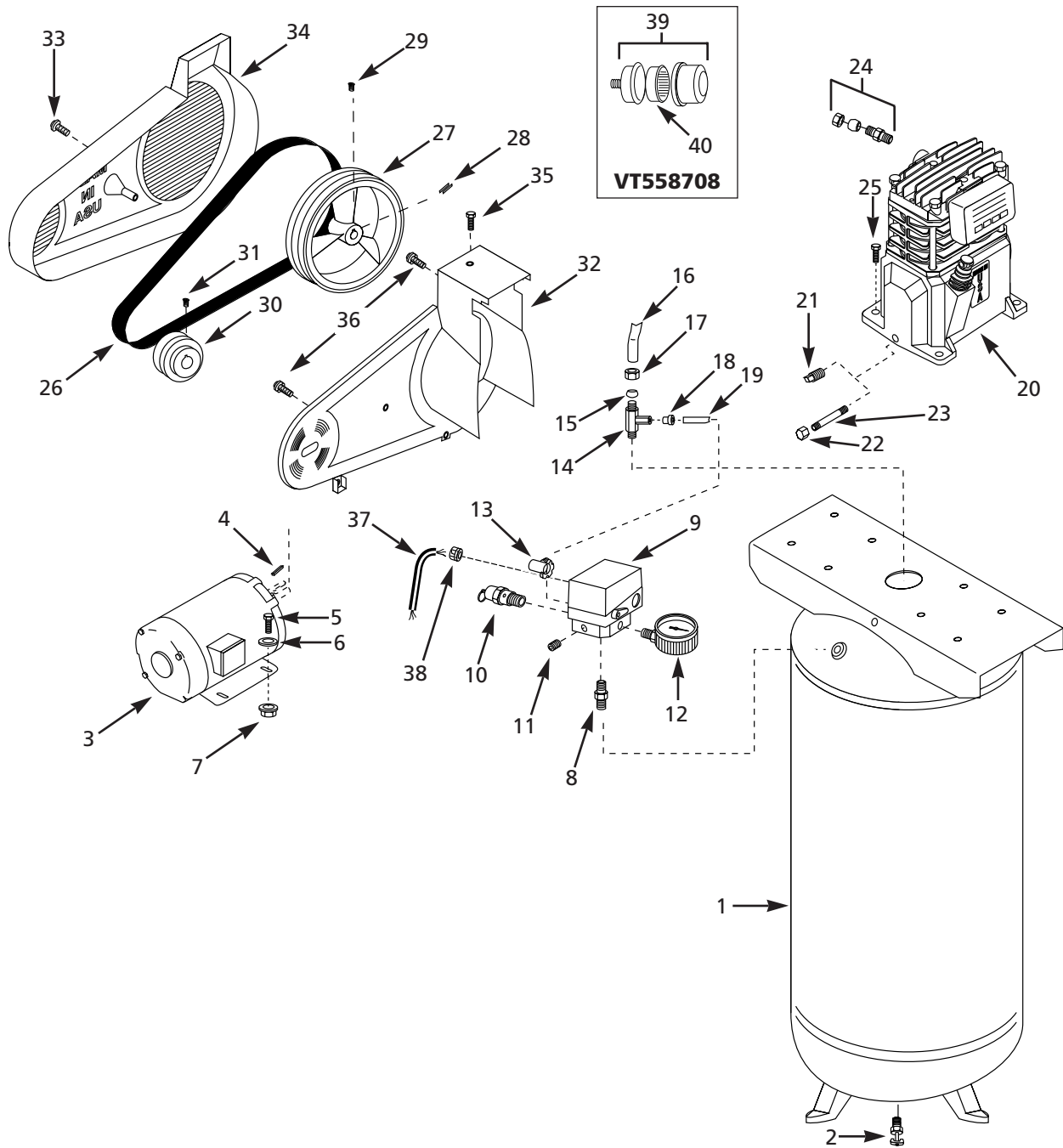


Replacement Parts List
 Lista de Peças de Reposição
 Lista De Repuestos

VT558708, VT624203, VT559504 & VT627602



For Replacement Parts, Call 1-800-543-6400

Para Peças de Reposição, Telefone Para Seu Concessionário Mais Cercano

Para Ordenar Repuestos, Sírvase Llamar al Concesionario Más Cercano a Su Domicilio

Please provide following information:

- Model number
- Serial number (if any)
- Part description and number as shown in parts list

Favor fornecer as seguintes informações:

- Número do modelo
- Número de série (caso haja algum)
- Descrição das peças e número como mostrado na lista de peças

Sírvase darnos la siguiente información:

- Número del modelo
- Número de serie (de haberlo)
- Descripción y número del repuesto según la lista de repuestos

Address parts correspondence to:
Endereço para pedidos de peças:
Puede escribirnos a:

The Campbell Group
Attn: Parts Department
100 Production Drive
Harrison, OH 45030 U.S.A.

Ref. No.	Description	Descrição	Descripción	VT558708	VT624203	VT559504	VT627602	Qty. Qnt. Ctd.
1	Tank	Tanque	Tanque	AR040000JJ	AR040000JJ	AR040200JJ	AR040200JJ	1
2	Drain cock	Torneira de drenagem	Llave de salida	D-1401	D-1401	D-1401	D-1401	1
3	Electric motor	Motor elétrico	Motor Eléctrico	MC006101AJ	MC083400AV	MC006101AJ	MC083400AV	1
4	3/16" sq. x 1.44" Key	Chave de 4,8 mm (3/16" sq.) x 3,66 cm (1.44")	Chaveta de 4,8 mm (3/16" sq.) x 3,66 cm (1.44")	KE000903AV	KE000903AV	KE000903AV	KE000903AV	1
5	5/16"- 18 Hex head screw	Parafuso de cabeça sextavada de 7,9 mm (5/16")- 18	Tornillo de cabeza hex de 7,9 mm (5/16")- 18	ST016000AV	ST016000AV	ST016000AV	ST016000AV	4
6	5/16" Washer	Arruela de 7,9 mm (5/16")	Arandela de 7,9 mm (5/16")	ST011200AV	ST011200AV	ST011200AV	ST011200AV	4
7	5/16"- 18 Locknut	Contraporca de fixação de 7,9 mm (5/16")- 18	Tuerca de seguridad de 7,9 mm (5/16")- 18	ST146000AV	ST146000AV	ST146000AV	ST146000AV	4
8	1/4" Nipple	Niple de 6,4 mm (1/4")	Niple de 6,4 mm (1/4")	HF002401AV	HF002401AV	HF002401AV	HF002401AV	1
9	Pressure switch	Interruptor de pressão	Presostato	CW207579AV	CW207579AV	CW207579AV	CW207579AV	1
10	ASME Safety valve	Válvula de segurança ASME	Válvula de Seguridad ASME	V-215100AV	V-215100AV	V-215100AV	V-215100AV	1
11	Plug	Tampão	Enchufe	ST022500AV	ST022500AV	ST022500AV	ST022500AV	1
12	Gauge	Manômetro	Manómetro	GA016700AV	GA016700AV	GA016700AV	GA016700AV	1
13	Unloader valve	Válvula de descarga	Válvula de desfogue	CW000800AV	CW000800AV	CW000800AV	CW000800AV	1
14	Check valve	Válvula de retenção	Válvula de chequeo	CV221502AJ	CV221502AJ	CV221502AJ	CV221502AJ	1
15	Ferrule	Virola	Tapa de contacto	ST067300AV	ST067300AV	ST067300AV	ST067300AV	1
16	Discharge tube	Tubo de descarga	Tubo de salida	VT043300AP	VT043300AP	VT043400AP	VT043400AP	1
17	Compression nut	Porca de compressão	Tuerca de compresión	ST033001AV	ST033001AV	ST033001AV	ST033001AV	1
18	Push-in fitting	Conexão de impulso	Ajuste de empuje	ST081301AV	ST081301AV	ST081301AV	ST081301AV	1
19	Unloader tube	Tubo descarregador	Tubo de salida	ST117802AV	ST117802AV	ST117802AV	ST117802AV	1
20	Pump	Bomba	Cabecal	VT470401KB	VT470000KB	VT470000KB	VT470000KB	1
21	1/8"- 27 Oil drain plug	Tampão do canal de óleo de 3,2 mm (1/8")- 27	Tapón del drenaje de aceite de 3,2 mm (1/8")- 27	ST022300AV	ST022300AV	ST022300AV	ST022300AV	1
22	Oil drain cap	Tampa do canal de óleo	Tapa del drenaje de aceite	ST150100AV	ST150100AV	ST150100AV	ST150100AV	1
23	Oil drain extension	Extensão do canal de óleo	Extensión del drenaje de aceite	ST083800AV	ST083800AV	ST083800AV	ST083800AV	1
24	Compression assembly	Conjunto de compressão	Ensamblaje de compresión	ST018300AV	ST018300AV	ST018300AV	ST018300AV	1
25	5/16"- 12 x 3/4" Self-tap screw	Parafuso de roscamento autom. de 7,9 mm (5/16")-12 x 19,1 mm (3/4")	Tornillo autorroscante de 7,9 mm (5/16")-12 x 19,1 mm (3/4")	ST016500AV	ST016500AV	ST016500AV	ST016500AV	4
26	Belt	Correia	Banda	BT020400AV	BT020400AV	BT020400AV	BT020400AV	1
27	Flywheel	Volante	Volante	PU015900AG	PU015900AG	PU015900AG	PU015900AG	1
28	3/16" x 1" Key	Chave de 4,8 mm (3/16") x 2,54 cm (1")	Chaveta de 4,8 mm (3/16") x 2,54 cm (1")	KE000900AV	KE000900AV	KE000900AV	KE000900AV	1
29	3/8"- 16 x 3/4" Setscrew	Parafuso de aperto de 9,5 mm (3/8") 16 x 19,1 mm (3/4")	Tornillo de 3/8"- 16 x 3/4" 9,5 mm (3/8") 16 x 19,1 mm (3/4")	ST026200AV	ST026200AV	ST026200AV	ST026200AV	1
30	Pulley	Polia	Polea	PU012600AG	PU012700AG	PU012600AG	PU012600AG	1
31	1/4"- 20 x 1/2" Sq. hd. set screw	Parafuso de cabeça quadrada de 6,4 mm (1/4")- 20 x 12,7 mm (1/2")	Tornillo de cabeza cuadrada de 1/4"- 20 x 1/2" 6,4 mm (1/4")- 20 x 12,7 mm (1/2")	ST012200AV	ST012200AV	ST012200AV	ST012200AV	1
32	Belt guard (back)	Protetor da correia (traseiro)	Tapa protectora de bandas (posterior)	BG217902AV	BG217902AV	BG217902AV	BG217902AV	1
33	Plascrew	Parafuso de roscamento autom. de 6,4 mm (1/4")- 20 x 12,7 mm (1/2")	Torrillo 6,4 mm (1/4")- 20 x 12,7 mm (1/2")	ST058502AV	ST058502AV	ST058502AV	ST058502AV	1
34	Belt guard (front)	Protetor da correia (dianteiro)	Tapa protectora de bandas (frontal)	BG217800AV	BG217800AV	BG217800AV	BG217800AV	1
35	5mm x 31mm Self-tap screw	Parafuso de roscamento autom. de 5mm x 31 mm	Tornillo autorroscante de 5mm x 31mm	ST129303AV	ST129303AV	ST129303AV	ST129303AV	1
36	#10-24 x 5/16" Self-tap screw	Parafuso de roscamento autom. de 10-24 - 7,9 mm (5/16")	Tornillo autorroscante de 10-24 x 5/16" 10-24 - 7,9 mm (5/16")	ST042400AV	ST042400AV	ST042400AV	ST042400AV	4
37	Motor cord	Cabo do motor	Cordón del motor	EC012800AV	---	EC012800AV	---	1
38	Strain relief	Aliviador de tensão	Relevo de tensión	ST043200AV	---	ST043200AV	---	1
39	Filter assembly	Montagem do filtro	Ensamblaje de la filtro	ST073915AV	---	---	---	1
40	Filter element	Elemento do filtro	Elemento del filtro	ST073916AV	---	---	---	1