



Air Hammer Marteau Pneumatique Martillo Neumático

Replacement Parts Manual
Manuel de Pièces de Rechange
Manual de Repuestos

FHT634

Description

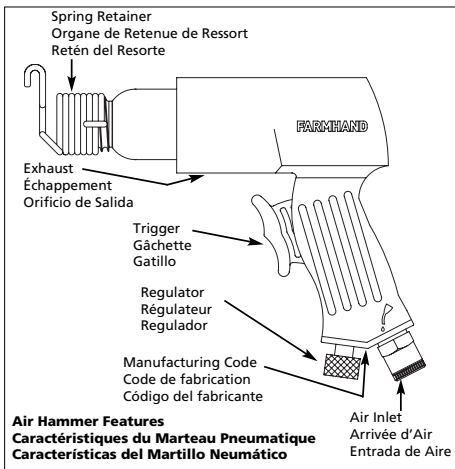
Air hammers are air tools designed for cutting through rusted metal or bolts and removing mortar from cement blocks or bricks. Uses standard .401 Parker taper chisel bits. Regulator allows control for precision work.

Description

Les marteaux pneumatiques sont des outils conçus pour couper des métaux oxydés ou des verrous et pour enlever le mortier des blocs de ciment ou des briques. Ils utilisent les forets Parker taper 0,401. Le régulateur permet le contrôle pour le travail précis.

Descripción

Los martillos neumáticos son herramientas diseñadas para cortar metal oxidado o pernos y quitar concreto de bloques de cemento o ladrillos. Estos cincelos utilizan brocas estándar 0,401 Parker. El regulador le permite controlar la precisión de la herramienta.



Specifications

Avg SCFM & psi	8.3 @ 90 psi (45% Usage)
Continuous SCFM	18.4 @ 90 psi (100% Usage)
Blows Per Minute	3,500
Stroke Length	2 ⁵ / ₈ "
Chisel Shank Diameter	.401 Parker Taper
Tool Weight	3.5 lbs.

Warranty: Extreme*

* See Operating Instructions for details

Spécifications

m ³ /min Moyen et kPa	.023 @ 621 kPa (Usage 45%)
m ³ /min Continu	.052 @ 621 kPa (Usage 100%)
Coups par Minute	3,500
Longueur de Coups	2 ⁵ / ₈ po
Diamètre de la Queue du Ciseau	.401 Parker Taper
Poids de l'Outil	1,59 kg

Garantie: Produits À Service Extrême*

* Pour plus de renseignements, voir les Instructions de Fonctionnement

Especificaciones

m ³ /min Promedio y bar	.023 @ 6,21 bar (45% de Uso)
m ³ /min Continuo	.052 @ 6,21 bar (100% de uso)
Impactos por Minuto	3,500
Longitud de la Carrera	6,67 cm (2 ⁵ / ₈ "*)
Diámetro de la Espiga	Broca 0,401 Parker Taper
Peso de la Herramienta	1,59 kg

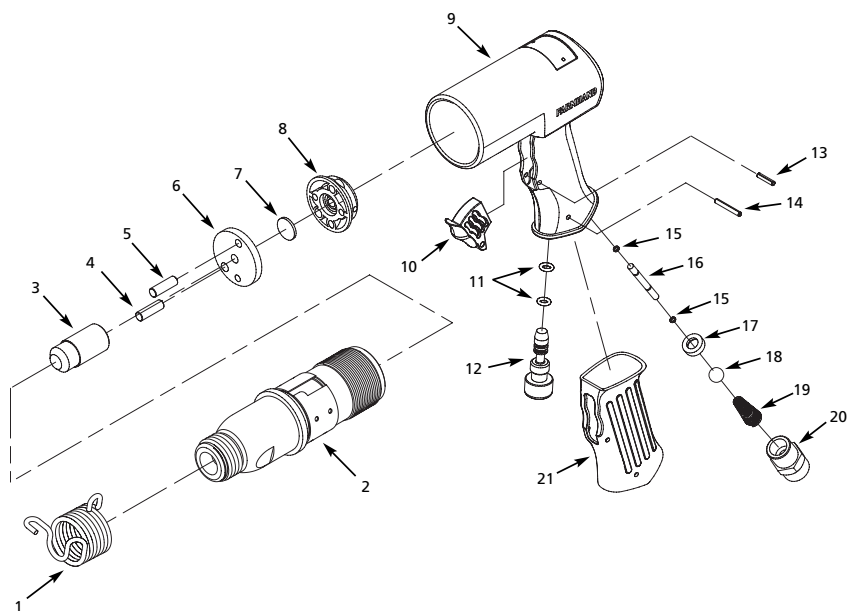
Garantía: Productos Robustos*

* Para más detalles, ver las Instrucciones de Uso

For Replacement Parts, call 1-800-543-6400

Pour Pièces de Rechange, appeler 1-800-543-6400

Para ordenar repuestos, sírvase llamar al concesionario más cercano a su domicilio



Replacement Parts List

Please provide following information:

- Model number
- Stamped-in code
- Part description and number as shown in parts list

Address parts correspondence to:

Campbell Hausfeld
 Attn: Parts Department
 100 Production Drive
 Harrison, OH 45030 U.S.A.

Ref. No.	Description	Part Number	Qty.	Ref. No.	Description	Part Number	Qty.
1	Spring retainer	☐	1	16	Valve stem	○	1
2	Cylinder	▲	1	17	Seat	○	1
3	Piston	▲	1	18	Ball	○	1
4	Valve pin (Small)	☆	1	19	Spring (Tapered)	○	1
5	Valve pin (Large)	☆	1	20	Inlet bushing with screen	SV870800AV	1
6	Lower valve case	☆	1	21	Grip	SV042800AV	1
7	Valve disc	☆ ○	1	SERVICE AND REPAIR KITS			
8	Upper valve case	☆	1	☆	Valve assembly kit	SV153401AV	
9	Tool body	SV042600AV	1	▲	Piston /cylinder kit	SV153410AV	
10	Trigger	●	1	○	Tune-up kit	SV153405AV	
11	O-ring	○	2	●	Trigger lever kit	SV153406AV	
12	Regulator	SV042700AV	1	☐	Spring retainer (Qty. 2)	MP289600AV	
13	Roll pin	○ ●	1				
14	Roll pin	○	1				
15	O-ring	○	2				

www.chpower.com

Liste de Pièces de Rechange

S'il vous plaît fournir l'information suivante:

- Numéro du modèle
- Code Estampé
- Description et numéro de la pièce

Correspondance:

Campbell Hausfeld
 Attn: Parts Department
 100 Production Drive
 Harrison, OH 45030 U.S.A.

N° de Réf.	Description	Número de Pièce	Qté.	N° de Réf.	Description	Número de Pièce	Qté.
1	Organe de retenue de ressort	☐	1	16	Tige de soupape	○	1
2	Cylindre	▲	1	17	Siège	○	1
3	Piston	▲	1	18	Bille	○	1
4	Clavette de soupape (Petite)	☆	1	19	Ressort (Conique)	○	1
5	Clavette de soupape (Large)	☆	1	20	Douille d'admission avec tamis	SV870800AV	1
6	Carter de soupape inférieur	☆	1	21	Poignée	SV042800AV	1
7	Obturateur d'appareil de robinetterie	☆ ○	1	NÉCESSAIRES D'ENTRETIEN/DE RÉPARATION			
8	Carter de soupape supérieur	☆	1	☆	Jeu de montage de soupapes	SV153401AV	
9	Corps de l'outil	SV042600AV	1	▲	Jeu de piston/cylindre	SV153410AV	
10	Gâchette	●	1	○	Nécessaire pour la remise au point	SV153405AV	
11	Joint torique	○	2	●	Jeu de levier de gâchette	SV153406AV	
12	Régulateur	SV042700AV	1	☐	Organe de retenue de ressort (Qté. 2)	MP289600AV	
13	Goupille-ressort	○ ●	1				
14	Goupille-ressort	○	1				
15	Joint torique	○	2				

Lista de Repuestos

Sírvase darnos la siguiente información:

- Número del modelo
- Número de Serie o código con fecha (de haberlo)
- Descripción y número del repuesto según la lista de repuestos

Puede escribirnos a:

Campbell Hausfeld
 Attn: Parts Department
 100 Production Drive
 Harrison, OH 45030 U.S.A.

No. de Ref.	Número del Descripción	Repuesto	Ctd.
1	Retén del resorte	□	1
2	Cilindro	▲	1
3	Pistón	▲	1
4	Pasador de la válvula (Pequeño)	☆	1
5	Pasador de la válvula (Grande)	☆	1
6	Cubierta de la válvula inferior	☆	1
7	Disco de la válvula	☆ ○	1
8	Cubierta de la válvula superior	☆	1
9	Cuerpo de la herramienta	SV042600AV	1
10	Gatillo	●	1
11	Anillo en O	○	2
12	Regulador	SV042700AV	1
13	Anillo en O	○ ●	1
14	Pasador	○	1
15	Anillo en O	○	2

No. de Ref.	Número del Descripción	Repuesto	Ctd.
16	Vástago de la válvula	○	1
17	Asiento	○	1
18	Bola	○	1
19	Resorte (Ahusado)	○	1
20	Buje de entrada con rejilla	SV870800AV	1
21	Mango	SV175900AV	1

JUEGOS DE REPUESTOS PARA SERVICIO/REPARACION

☆	Juego del ensamblaje de la válvula	SV153401AV
▲	Juego de pistón/cilindro	SV153410AV
○	Piezas para el afinamiento	SV153405AV
●	Juego de la palanca del gatillo	SV153406AV
□	Retén de resorte (Ctd. 2)	MP289600AV

Notes Notas

U.S. Patents and Foreign Patents Pending.
 Demande de brevet déposée pour les É.-U. et l'étranger.
 Patentes en trámite en Estados Unidos y otros países.