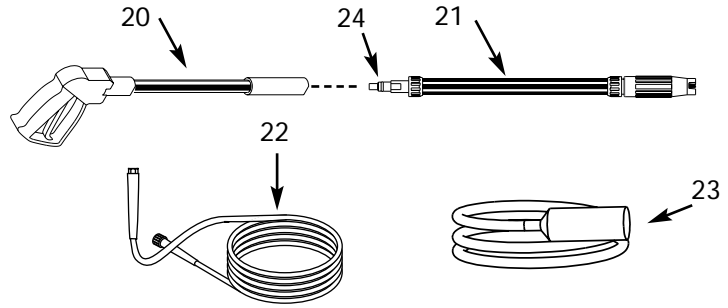
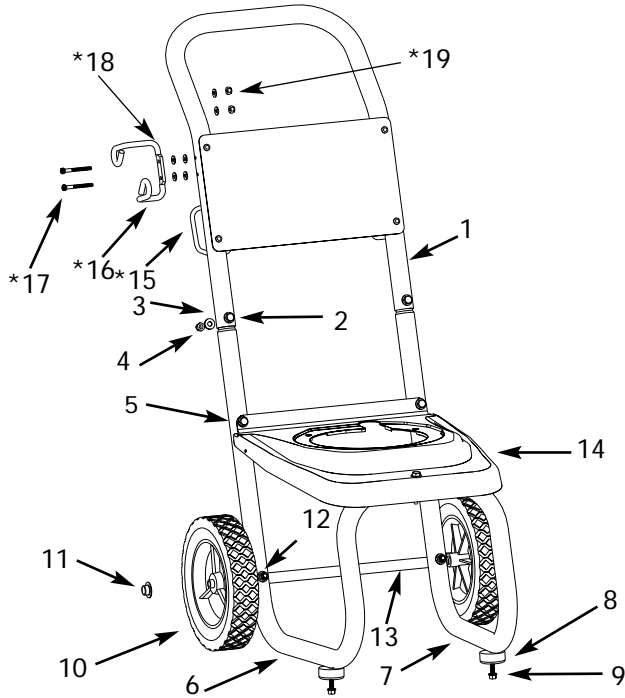


**Replacement Parts List**  
**Liste de Pièces de Rechange**  
**Lista de Repuestos**

**PW1549V1LE**

**For Replacement Parts, Call 1-800-330-0712**  
**Pour Pièces de Rechange, appeler 1-800-330-0712**  
**Para Ordenar Repuestos, Sírvase llamar al Concesionario más Cercano a su Domicilio**

For parts, products & service information visit  
**POWER XPERT**  
www.campbellhausfeld.com



Please provide following information:

- Model number
- Serial number (if any)
- Part description and number as shown in parts list

Address parts correspondence to:  
Correspondence:

Puede escribirnos a:  
The Campbell Group  
Attn: Parts Department  
100 Production Drive  
Harrison, OH 45030 U.S.A.

S'il vous plaît fournir l'information suivante:

- Numéro du modèle
- Numéro de série (si présent)
- Description de la pièce et son numéro sur la liste de pièces

Sírvase darnos la siguiente información:

- Número del modelo
- Número de serie (de haberlo)
- Descripción y número del repuesto según la lista de repuestos

| Ref. No<br>Nº de Ref.<br>No. de Ref. | Description  | Description   | Description  | Part No.<br>Número de Pièce<br>No. de Pieza | Qty.<br>Qté.<br>Ctd. |
|--------------------------------------|--|---|--|---|----------------------|
| 1                                    | Handle assembly  | Montage de manche   | Ensamblaje del mango   | PM233800SJ                                  | 1                    |
| 2                                    | 1/4-20 bolt  | Boulon, 1/4 po- 20  | Perno de 6,4 mm (1/4")-20 x 3,81 cm (1 1/2")                       | PM001902AV                                  | 2                    |
| 3                                    | Flat Washer  | Rondelle plate  | Arandela plana   | PM002000AV                                  | 14                   |
| 4                                    | 1/4-20 Nylon lock nut                                  | Écrou de serrage en nylon, 1/4 po-20                              | Tuerca de reborde adentado de 6,4 mm (1/4")-20                     | ST073808AV                                  | 7                    |
| 5                                    | 1/4-20 bolt  | Boulon, 1/4 po-20   | Perno de 6,4 mm (1/4")-20  | PM001901AV                                  | 3                    |
| 6                                    | Left leg   | Pied, gauche  | Pata, izquierda  | PM015411BH                                  | 1                    |
| 7                                    | Right leg  | Pied, droit   | Pata, derecha  | PM015412BH                                  | 1                    |
| 8                                    | Rubber bumper  | Pare-chocs en caoutchouc  | Defensa de goma  | AL062300AV                                  | 2                    |
| 9                                    | 1/4-20 x 3/4 self-tapping screw                        | Vis a tôle 1/4 po-20 x 3/4 po                                     | Tornillo autoroscante de 6,4 mm (1/4")-20 x 19,1 mm (3/4")         | MJ102100AV                                  | 2                    |
| 10                                   | Wheel  | Roue  | Rueda  | WA002401AV                                  | 2                    |
| 11                                   | Pushnut  | Écrou poussoir  | Tuerca a presión   | MJ104700AV                                  | 2                    |
| 12                                   | 1/4-20 bolt  | Boulon, 1/4 po-20   | Perno de 6,4 mm (1/4")-20 x 5,08 cm (2")                           | PM001903AV                                  | 2                    |
| 13                                   | Axle   | Arbre de roue   | Eje  | PM227900BH                                  | 1                    |
| 14                                   | Baseplate  | Plaque de base  | Placa de base  | GN004530AV                                  | 1                    |
| *15                                  | Hose rack  | Dévidoir  | Gancho para colgar la manguera                                     | PM223700AV                                  | 1                    |
| *16                                  | Gun rack   | Ratelier de pistolet  | Tapa de las ruedas   | PM033410AV                                  | 1                    |
| *17                                  | #10 - 24 x 1-3/4 screw                                 | Vis, #10 - 24 x 1 3/4 po  | Tornillo #10 - 24 x 4,45 cm (1 3/4")                               | MJ103803AV                                  | 2                    |
| *18                                  | #10 washer   | Rondelle #10  | Arandela #10   | ST070906AV                                  | 6                    |
| *19                                  | #10-24 nylon lock nut                                  | Écrou de serrage en nylon #10 - 24                                | Tuerca de reborde adentado de #10-24                               | ST073803AV                                  | 2                    |
| 20                                   | Gun  | Pistolet  | Pistola  | PM037201AV                                  | 1                    |
| 21                                   | Lance  | Lance   | Varilla de extensión   | PM037501AV                                  | 1                    |
| 22                                   | Hose   | Tuyau   | Manguera   | PM012900AV                                  | 1                    |
| 23                                   | Detergent tube and filter                              | Tuyau et filtre de détergent                                      | tubo de detergente y filtro  | PM013700SV                                  | 1                    |
| 24                                   | O-Ring   | Joint torique   | Anillo en o  | PM232200SV                                  | 1                    |
| ▼25                                  | Pump Assembly  | Montage de pompe  | Ensamblaje de la bomba   | PM026000AJ                                  | 1                    |
| ▼26                                  | Engine   | Moteur  | Motor  | PM041901AV                                  | 1                    |
| *                                    | Components not included with handle assembly (Ref. #1) | Pièces détachées non comprises avec le montage de manche (réf #1) | Componentes no incluidos con el ensamblaje de mango (No. de ref 1) |   |                      |
| ▼                                    | Items not shown  | Pas Indiquée  | No se muestra  |   |                      |