

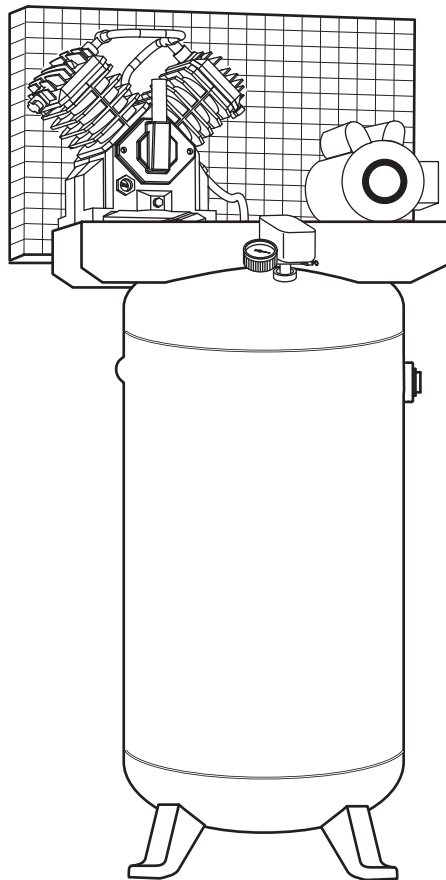
Please read and save these instructions. Read carefully before attempting to assemble, install, operate or maintain the product described. Protect yourself and others by observing all safety information. Failure to comply with instructions could result in personal injury and/or property damage! Retain instructions for future reference.

Speedaire® Air Compressor

Refer to Form 5S5996 for General Operating and Safety Instructions

For Warranty & Service call 1-888-606-5587

Do Not Return To Branch



Specifications

Model	Running HP	Free Air CFM		Volts, Phase	Amp Draw	Max. Duty Cycle	Oil Capacity
		@ 90 psi	@ 140 psi				
4ME97A	5	16.0	14.2	230V, 1 phase	21.0	80 / 20	45 oz.
4ME98A	5	16.0	14.2	208 - 230V / 460V, 3 phase	13.4 - 13.2 / 6.6	80 / 20	45 oz.

Model	Tank Capacity (Gal.)	Max. Working Pressure	Tank Outlet (female)	Dimensions (inches)		
				L	W	H
4ME97A	60	140 psi	3/4 inch NPT	23	31	71
4ME98A	60	140 psi	3/4 inch NPT	23	31	71

For Repair Parts, call 1-800-323-0620

24 hours a day – 365 days a year

**E
N
G
L
I
S
H**

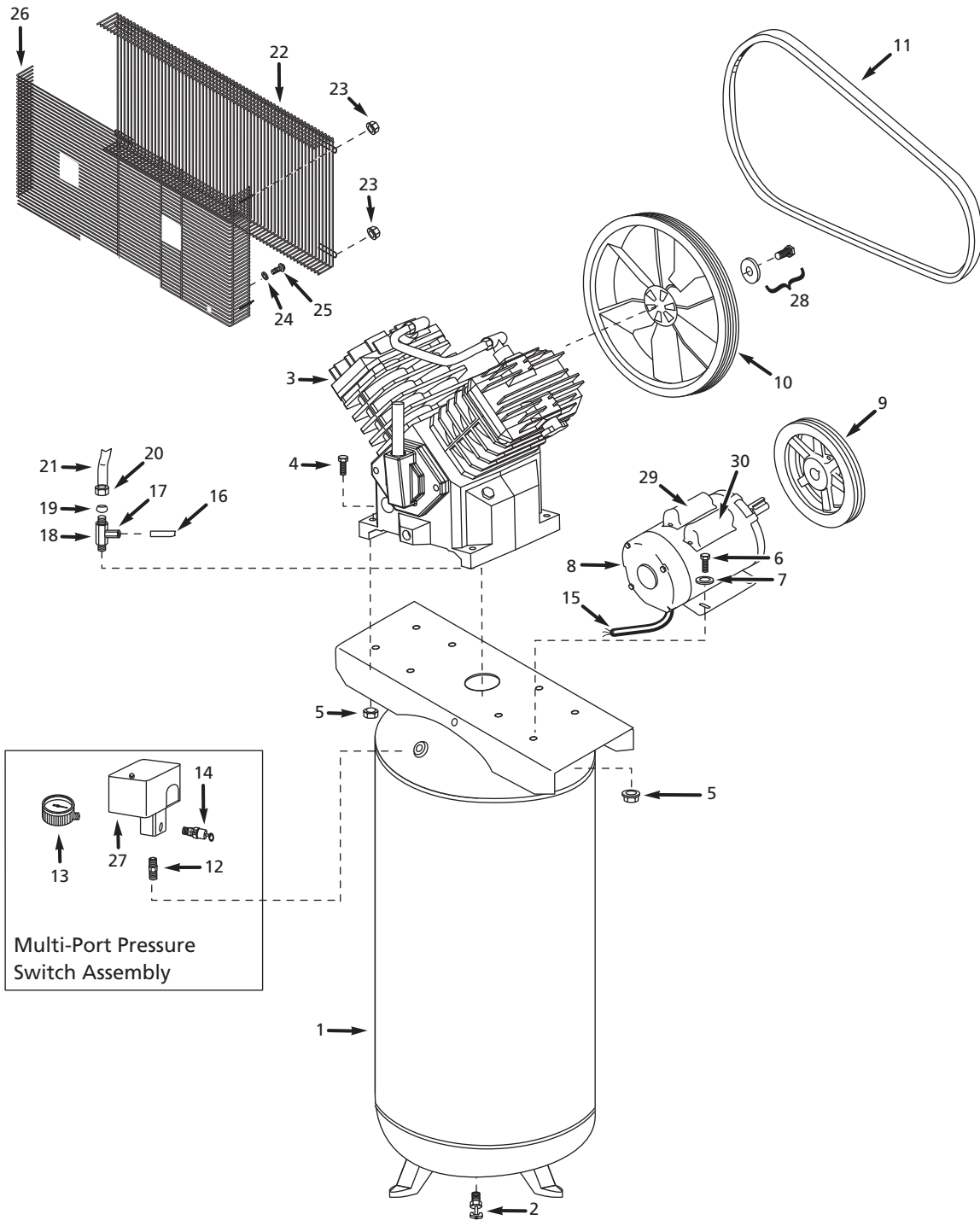


Figure 1 – Repair parts illustration for Models 4ME97A and 4ME98A

Repair Parts List

Please provide following information:

- Model number
- Serial number (if any)
- Part description and number as shown in parts list

Reference Number	Description	Part Number for Models		Quantity
		4ME97A	4ME98A	
1	Air tank	AR040000CG	AR040000CG	1
2	Drain cock	D-1403	D-1403	1
3	Air compressor pump with flywheel	TQ3010	TQ3010	1
4	5/16 inch - 18 x 1-1/2 inch Hex head bolt	*	*	4
5	5/16 inch - 18 Locknut	*	*	8
6	5/16 inch - 18 x 3/4 inch Hex head bolt	ST016000AV	ST016000AV	4
7	5/16 inch Washer	ST011200AV	ST011200AV	4
8	Electric motor	MC035700AV	MC024800AV	1
9	Motor pulley	PU017001AV	PU009796AV	1
10	Flywheel	PU017100AV	PU017100AV	1
11	Belt	BT013101AV	BT013101AV	1
12	Pipe nipple	HF002401AV	HF002401AV	1
13	Pressure gauge	GA031900AV	GA031900AV	1
14	Safety valve	V-215105AV	V-215105AV	1
15	Electric cord	EC014800AV	EC010000AV	1
16	PTFE tubing	ST117802AV	ST117802AV	1
17	Straight push connect	ST081301AV	ST081301AV	1
18	Check valve	CV223300AV	CV223300AV	1
19	1/2 inch Compression sleeve	ST032900AV	ST032900AV	1
20	1/2 inch Compression nut	ST033001AV	ST033001AV	1
21	Discharge tube	TQ901600AP	TQ901600AP	1
22	Front beltguard	BG217002AV	BG217002AV	1
23	10-24 Hex-flange nut	ST116201AV	ST116201AV	5
24	5/16 inch Washer	ST011200AV	ST011200AV	2
25	5/16 inch Self-tapping screw	ST016500AV	ST016500AV	4
26	Back beltguard	BG021701AV	BG021701AV	1
27	Pressure switch (with unloader valve)	CW212201AV	CW212201AV	1
27a △	Pressure switch unloader valve	CW210001AV	CW210001AV	1
27b △	Pressure switch cover	CW217800AV	CW217800AV	1
28	Flywheel Fastener Kit	TQ901400AV	TQ901400AV	1
29	Capacitor - Start	MC507025AV	--	1
30	Capacitor - Run	MC506912AV	--	1
31 △	Warning decal	DK747600AV	DK747600AV	1

△ Not shown

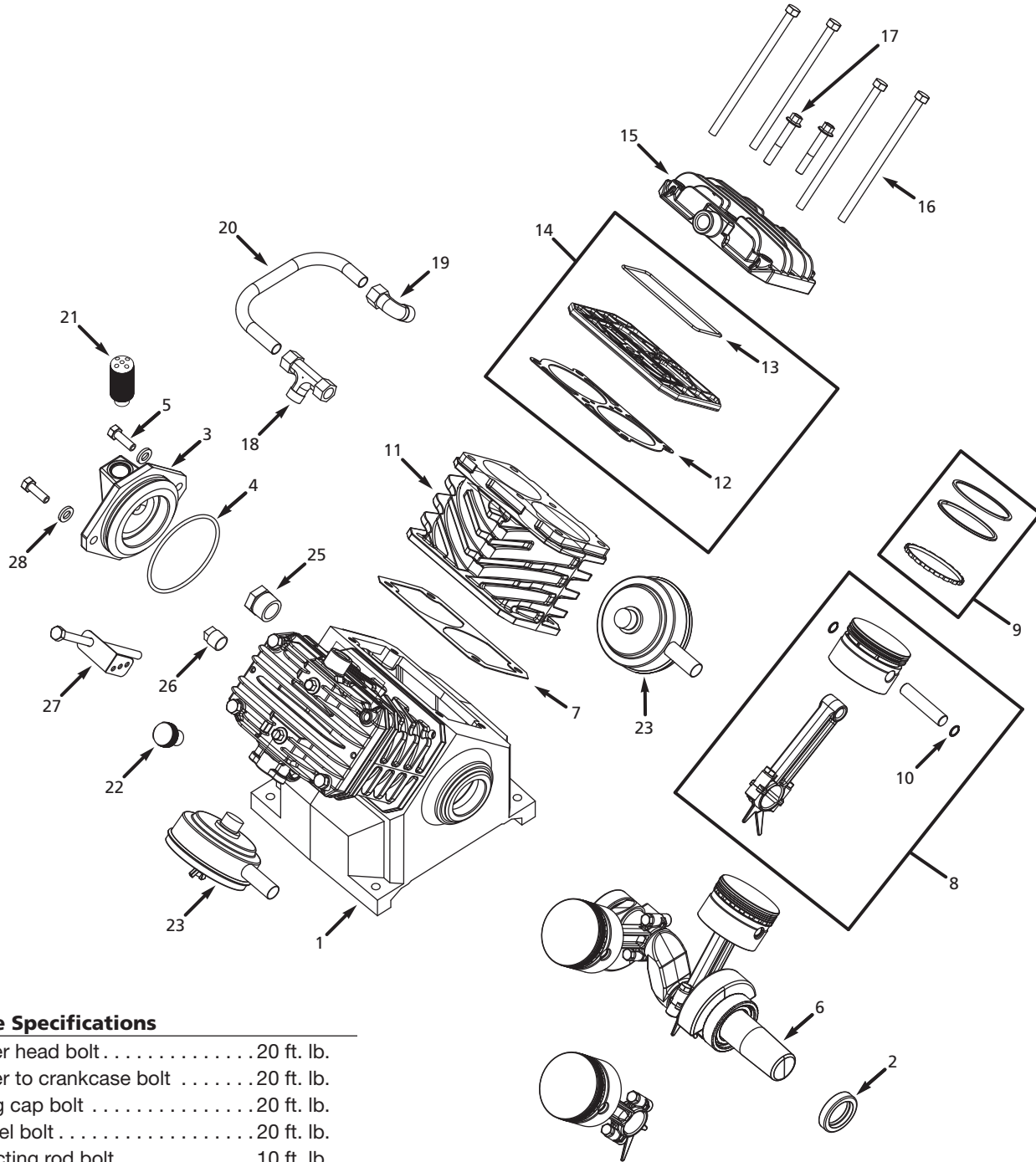
* Standard hardware item

-- Not available

For Repair Parts, call 1-800-323-0620

24 hours a day – 365 days a year

**E
N
G
L
I
S
H**



Torque Specifications

Cylinder head bolt	20 ft. lb.
Cylinder to crankcase bolt	20 ft. lb.
Bearing cap bolt	20 ft. lb.
Flywheel bolt	20 ft. lb.
Connecting rod bolt.	10 ft. lb.

Figure 2 – Repair parts illustration for pump

Repair Parts List

Please provide following information:

- Model number
- Serial number (if any)
- Part description and number as shown in parts list

Ref. No.	Description	Part No.	Qty.	Ref. No.	Description	Part No.	Qty.
1	Crankcase	TQ010001AV	1	21	Breather	VH901100AV	1
2	Oil Seal	ST120000AV	1	22	Oil Fill Plug	VH900800AV	1
3	Bearing Cap	TQ010201AV	1	23	Air Filter with Element	VH901700AV	2
4	O-Ring	●	1	24 △	Air Filter Element only	VH901800AV	2
5	Hex Head Cap Screw M8 x 25 mm	ST076808AV	2	25	Sight Glass	VH901000AV	1
6	Crankshaft Bearing Assembly (Pistons not included)	TQ900201AJ	1	26	Pipe Plug 1/4 inch NPT	ST072915AV	1
7	Crankcase Gasket	●	2	27	Belt Guard Bracket	TQ012000AV	1
8	Connecting Rod Assembly	■	4	28	Brass Washer	ST022500AV	2
9	Piston Ring Sets (Two sets)	VT911200AV ■	2	REPAIR PARTS KITS			
10	Internal Retaining Ring	■	8	▲	Cylinder Head and Fasteners Kit	TQ900800AJ	
11	Cylinder	VT040915AV	2	■	Connecting Rod / Piston Ring Assembly Kit	TQ901500AV	
12	Cylinder Gasket	●	2	●	Gasket Kit	TQ901001AJ	
13	Molded O-Ring	●	2	△	Not Shown		
14	Valve Plate Kit	VT470800AJ	2				
15	Cylinder Head	▲	2				
16	Hex Head Capscrew M8 x 150 mm	▲	8				
17	Flange Head Screw	▲	4				
18	Exhaust Tee Fitting	TQ901100AV	1				
19	Exhaust Elbow Fitting	TQ901200AV	1				
20	Exhaust Tube	TQ901300AV	1				

Speedaire® Air Compressor

LIMITED WARRANTY

DAYTON ONE-YEAR LIMITED WARRANTY. SPEEDAIRE® AIR COMPRESSOR, MODELS COVERED IN THIS MANUAL, ARE WARRANTED BY DAYTON ELECTRIC MFG. CO. (DAYTON) TO THE ORIGINAL USER AGAINST DEFECTS IN WORKMANSHIP OR MATERIALS UNDER NORMAL USE FOR ONE YEAR AFTER DATE OF PURCHASE. ANY PART WHICH IS DETERMINED TO BE DEFECTIVE IN MATERIAL OR WORKMANSHIP AND RETURNED TO AN AUTHORIZED SERVICE LOCATION, AS DAYTON DESIGNATES, SHIPPING COSTS PREPAID, WILL BE, AS THE EXCLUSIVE REMEDY, REPAIRED OR REPLACED AT DAYTON'S OPTION. FOR LIMITED WARRANTY CLAIM PROCEDURES, SEE "PROMPT DISPOSITION" BELOW. THIS LIMITED WARRANTY GIVES PURCHASERS SPECIFIC LEGAL RIGHTS WHICH VARY FROM JURISDICTION TO JURISDICTION.

LIMITATION OF LIABILITY. TO THE EXTENT ALLOWABLE UNDER APPLICABLE LAW, DAYTON'S LIABILITY FOR CONSEQUENTIAL AND INCIDENTAL DAMAGES IS EXPRESSLY DISCLAIMED. DAYTON'S LIABILITY IN ALL EVENTS IS LIMITED TO AND SHALL NOT EXCEED THE PURCHASE PRICE PAID.

WARRANTY DISCLAIMER. A DILIGENT EFFORT HAS BEEN MADE TO PROVIDE PRODUCT INFORMATION AND ILLUSTRATE THE PRODUCTS IN THIS LITERATURE ACCURATELY; HOWEVER, SUCH INFORMATION AND ILLUSTRATIONS ARE FOR THE SOLE PURPOSE OF IDENTIFICATION, AND DO NOT EXPRESS OR IMPLY A WARRANTY THAT THE PRODUCTS ARE MERCHANTABILITY, OR FIT FOR A PARTICULAR PURPOSE, OR THAT THE PRODUCTS WILL NECESSARILY CONFORM TO THE ILLUSTRATIONS OR DESCRIPTIONS. EXCEPT AS PROVIDED BELOW, NO WARRANTY OR AFFIRMATION OF FACT, EXPRESSED OR IMPLIED, OTHER THAN AS STATED IN THE "LIMITED WARRANTY" ABOVE IS MADE OR AUTHORIZED BY DAYTON.

Technical Advice and Recommendations, Disclaimer. Notwithstanding any past practice or dealings or trade custom, sales shall not include the furnishing of technical advice or assistance or system design. Dayton assumes no obligations or liability on account of any unauthorized recommendations, opinions or advice as to the choice, installation or use of products.

Product Suitability. Many jurisdictions have codes and regulations governing sales, construction, installation, and/or use of products for certain purposes, which may vary from those in neighboring areas. While attempts are made to assure that Dayton products comply with such codes, Dayton cannot guarantee compliance, and cannot be responsible for how the product is installed or used. Before purchase and use of a product, review the product applications, and all applicable national and local codes and regulations, and be sure that the product, installation, and use will comply with them.

Certain aspects of disclaimers are not applicable to consumer products; e.g., (a) some jurisdictions do not allow the exclusion or limitation of incidental or consequential damages, so the above limitation or exclusion may not apply to you; (b) also, some jurisdictions do not allow a limitation on how long an implied warranty lasts, consequently the above limitation may not apply to you; and (c) by law, during the period of this Limited Warranty, any implied warranties of implied merchantability or fitness for a particular purpose applicable to consumer products purchased by consumers, may not be excluded or otherwise disclaimed.

Prompt Disposition. A good faith effort will be made for prompt correction or other adjustment with respect to any product which proves to be defective within limited warranty. For any product believed to be defective within limited warranty, first write or call dealer from whom the product was purchased. Dealer will give additional directions. If unable to resolve satisfactorily, write to Dayton at address below, giving dealer's name, address, date, and number of dealer's invoice, and describing the nature of the defect. Title and risk of loss pass to buyer on delivery to common carrier. If product was damaged in transit to you, file claim with carrier.

**Manufactured for Dayton Electric Mfg. Co.
Lake Forest, Illinois 60045 U.S.A.**

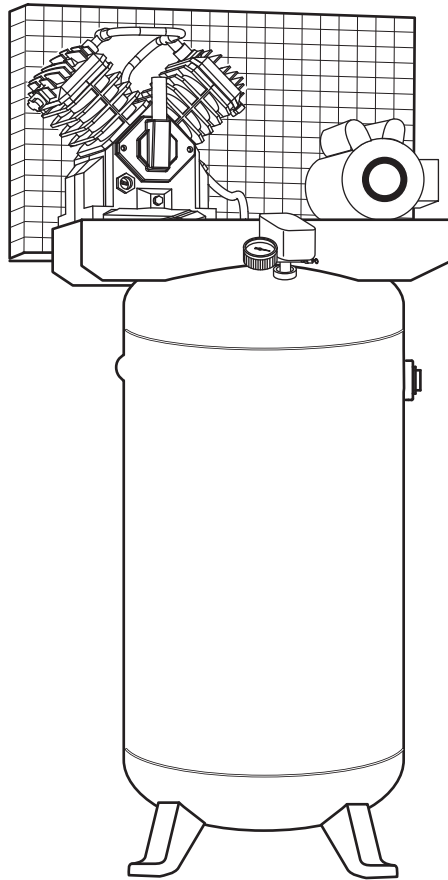
Por favor lea y guarde estas instrucciones. Léalas cuidadosamente antes de tratar de montar, instalar, operar o dar mantenimiento al producto aquí descrito. Protéjase usted mismo y a los demás observando toda la información de seguridad. ¡El no cumplir con las instrucciones puede ocasionar daños, tanto personales como a la propiedad! Guarde estas instrucciones para referencia en el futuro.

Compresore de Aire Speedaire®

Veas las instrucciones generales de funcionamiento y seguridad en el manual 5S5996

Por garantía y servicio 1-888-606-5587

No devolver a la sucursal



E
S
P
A
Ñ
O
L

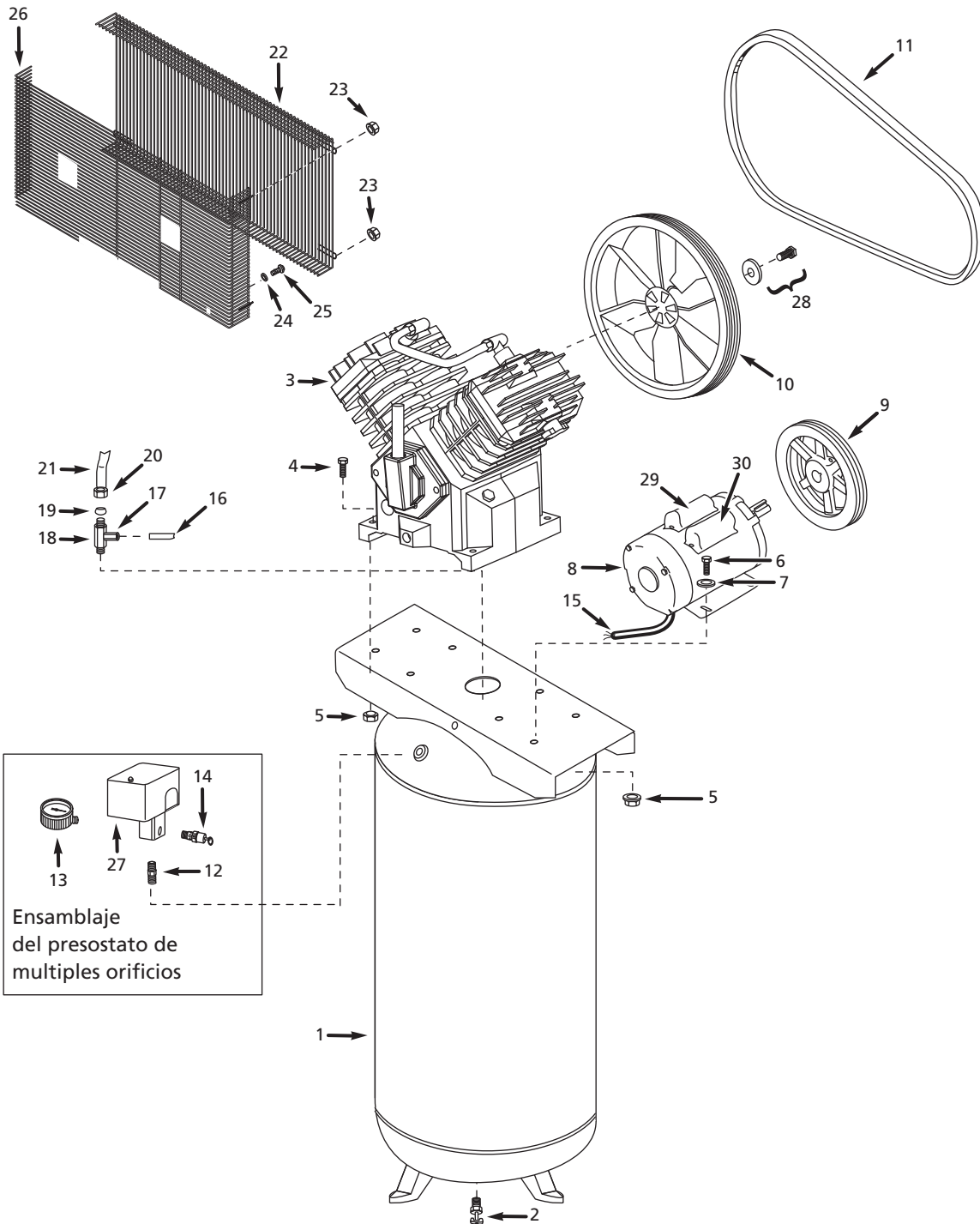
Especificaciones

Modelo	CP de servicio	Suministro de Aire Libre m ³ /min		Voltios, Fase	Amperios Requeridos	Ciclo Máx. de Trabajo	Capacidad de Acite
		@ 6,21 bar	@ 9,65 bar				
4ME97A	5	0,45	0,40	230V, 1 fase	21,0	80 / 20	1,33 L
4ME98A	5	0,45	0,40	208 - 230V / 460V, 3 fases	13,4 - 13,2 / 6,6	80 / 20	1,33 L

Modelo	Tanque Cap. (Litros)	Presión Máx. de Trabajo	Salida del Tanque (hembra)	Dimensiones (cm)		
				Long.	Anch.	Alt.
4ME97A	227,1	9,65 bar	19,1 mm NPT	58,42	78,74	180,34
4ME98A	227,1	9,65 bar	19,1 mm NPT	58,42	78,74	180,34

**Para Obtener Partes de Reparación en México Llame al 001-800-527-2331
en EE.UU. Llame al 1-800-323-0620**

Servicio permanente – 24 horas al día al año



E
S
P
A
Ñ
O
L

Figura 1 - Ilustración de las partes de reparación para Modelos 4ME97A and 4ME98A

Lista de Partes de Reparación

Por favor proporciónenos la siguiente información:

- Número de modelo
- Número de serie (si lo tiene)
- Descripción de la parte y número que le corresponde en la lista de partes

Número de Referencia	Descripción	Para los modelos		Cantidad
		4ME97A	4ME98A	
1	ATanque de aire	AR040000CG	AR040000CG	1
2	Llave de drenaje	D-1403	D-1403	1
3	Bomba de compresor de aire con volante	TQ3010	TQ3010	1
4	Perno Hex de 7,9 mm (5/16 inch) - 18 x 3,81 cm (1-1/2 inch)	*	*	4
5	Tuerca de seguridad de 7,9 mm (5/16 inch) -18	*	*	8
6	Perno Hex de 7,9 mm (5/16 inch) - 18 x 19,1 mm (3/4 inch)	ST016000AV	ST016000AV	4
7	Arandela de 7,9 mm (5/16 inch)	ST011200AV	ST011200AV	4
8	Motor eléctrico	MC035700AV	MC024800AV	1
9	Polea del motor	PU017001AV	PU009796AV	1
10	Volante	PU017100AV	PU017100AV	1
11	Banda	BT013101AV	BT013101AV	1
12	Niple para tuberías	HF002401AV	HF002401AV	1
13	Manómetro	GA031900AV	GA031900AV	1
14	Válvula de seguridad	V-215105AV	V-215105AV	1
15	Cordón eléctrico	EC014800AV	EC010000AV	1
16	Tubería de politetrafluoroetileno (PTFE)	ST117802AV	ST117802AV	1
17	Empalme recto a presión	ST081301AV	ST081301AV	1
18	Válvula de chequeo	CV223300AV	CV223300AV	1
19	Manga de compresión de 12,7 mm (1/2 inch)	ST032900AV	ST032900AV	1
20	Tuerca de compresión de 12,7 mm (1/2 inch)	ST033001AV	ST033001AV	1
21	Tubería de salida	TQ901600AP	TQ901600AP	1
22	Tapa de las bandas (frontal)	BG217002AV	BG217002AV	1
23	Tuerca Hex 10-24	ST116201AV	ST116201AV	5
24	Arandela de 7,9 mm (5/16 inch)	ST011200AV	ST011200AV	2
25	Tornillo autoroscante de 7,9 mm (5/16 inch)	ST016500AV	ST016500AV	4
26	Tapa de las bandas (posterior)	BG021701AV	BG021701AV	1
27	Interruptor de presión (con válvula de descarga)	CW212201AV	CW212201AV	1
27a	△ Válvula de descarga del interruptor de presión	CW210001AV	CW210001AV	1
27b	△ Tapa del interruptor de presión	CW217800AV	CW217800AV	1
28	Juego de sujetador del volante	TQ901400AV	TQ901400AV	1
29	Condensador - Encendido	MC507025AV	--	1
30	Condensador - Funcionamiento	MC506912AV	--	1
31	△ Etiqueta de advertencia	DK747600AV	DK747600AV	1

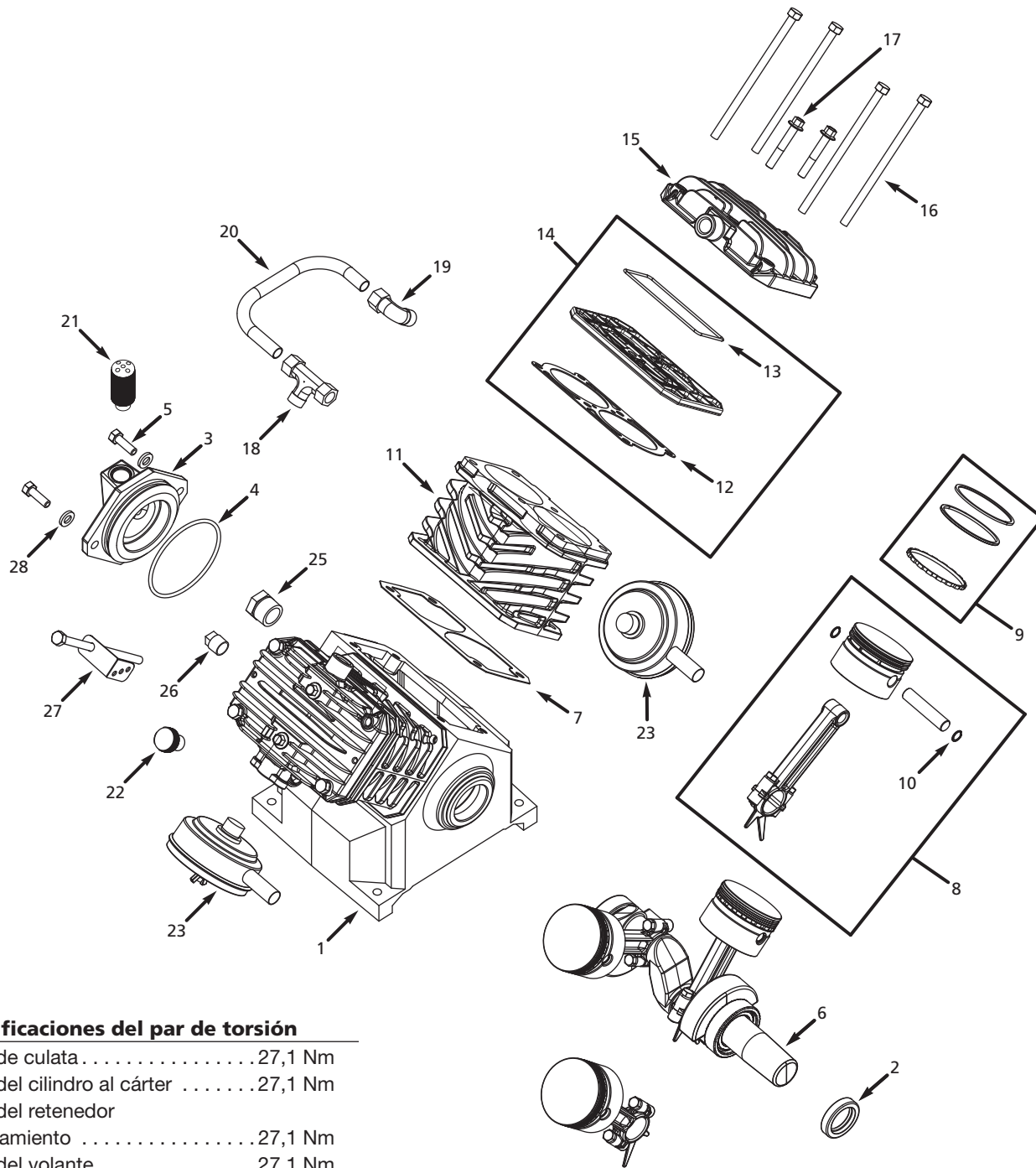
△ No se muestra

* Artículo estándar de ferretería

-- Pas disponible

**Para Obtener Partes de Reparación en México Llame al 001-800-527-2331
en EE.UU. Llame al 1-800-323-0620**

Servicio permanente – 24 horas al día al año



Especificaciones del par de torsión

Perno de culata	27,1 Nm
Perno del cilindro al cárter	27,1 Nm
Perno del retenedor del rodamiento	27,1 Nm
Perno del volante	27,1 Nm
Perno de la barra conectora	13,6 Nm

Figura 2 – Ilustración de piezas para reparaciones por la bomba

E
S
P
A
Ñ
O
L

Lista de Partes de Reparación

Por favor proporciónenos la siguiente información:

- Número de modelo
- Número de serie (si lo tiene)
- Descripción de la parte y número que le corresponde en la lista de partes

No. de Ref.	Descripción	No. de Parte	Ctd.	No. de Ref.	Descripción	No. de Parte	Ctd.
1	Caja del cigüeñal	TQ010001AV	1	21	Respiradero	VH901100AV	1
2	Sello del sistema de lubricación	ST120000AV	1	22	Tapón del orificio de llenado de aceite	VH900800AV	1
3	Tapa de los cojinetes	TQ010201AV	1	23	Filtro de aire con elemento	VH901700AV	2
4	Anillo en O	●	1	24	△ Elemento del filtro de aire únicamente	VH901800AV	2
5	Tornillo de cabeza hexagonal M8 x 25 mm	ST076808AV	2	25	Ventanilla	VH901000AV	1
6	Ensamblaje del cojinete del cigüeñal (no se incluyen los pistones)	TQ900201AJ	1	26	Tapón de la tubería de 6,4 mm (1/4 pulg.) NPT	ST072915AV	1
7	Empaque de la caja del cigüeñal	●	2	27	Soporte de protector de correa	TQ012000AV	1
8	Ensamblaje de la biela	■	4	28	Arandela de bronce	ST022500AV	2
9	Juego de anillos del pistón (dos juegos)	VT911200AV ■	2	LISTA DE REPUESTOS			
10	Anillo de retención interno	■	8	▲	Culata del cilindro y kit de sujetadores	TQ900800AJ	
11	Cilindro	VT040915AV	2	■	Juego del ensamble de biela / anillo del pistón	TQ901500AV	
12	Junta del cilindro	●	2	●	Juego de empaques	TQ901001AJ	
13	Anillo en O moldeado de sección	●	2	△	No se muestra		
14	Kit de placa de válvula	VT470800AJ	2				
15	Cabeça do cilindro	▲	2				
16	Tornillo de cabeza hexagonal M8 x 150 mm	▲	8				
17	Tornillo de cabeza con pestaña	▲	4				
18	Conexión en T de salida	TQ901100AV	1				
19	Conexión acodada de salida	TQ901200AV	1				
20	Tubo de escape	TQ901300AV	1				

Compresore de Aire Speedaire®

GARANTIA LIMITADA

GARANTIA LIMITADA DE DAYTON POR UN AÑO. DAYTON ELECTRIC MFG. CO. (DAYTON) LE GARANTIZA AL USUARIO ORIGINAL QUE LOS MODELOS TRATADOS EN ESTE MANUAL [DEL/IDE LA/IDE LOS/IDE LAS] COMPRESORE DE AIRE SPEEDAIRE® ESTAN LIBRES DE DEFECTOS EN LA MANO DE OBRA O EL MATERIAL, CUANDO SE LES SOMETE A USO NORMAL, POR UN AÑO A PARTIR DE LA FECHA DE COMPRA. CUALQUIER PARTE QUE SE HALLE DEFECTUOSA, YA SEA EN EL MATERIAL O EN LA MANO DE OBRA, Y SEA DEVUELTA (CON LOS COSTOS DE ENVIO PAGADOS POR ADELANTADO) A UN CENTRO DE SERVICIO AUTORIZADO DESIGNADO POR DAYTON, SERA REPARADA O REEMPLAZADA (NO EXISTE OTRA POSIBILIDAD) SEGUN LO DETERMINE DAYTON. PARA OBTENER INFORMACION SOBRE LOS PROCEDIMIENTOS DE RECLAMO CUBIERTOS EN LA GARANTIA LIMITADA, VEA LA SECCION "ATENCIÓN OPORTUNA" QUE APARECE MAS ADELANTE. ESTA GARANTIA LIMITADA CONFIERE AL COMPRADOR DERECHOS LEGALES ESPECIFICOS QUE VARIAN DE JURISDICCION A JURISDICCION.

LIMITES DE RESPONSABILIDAD. EN LA MEDIDA EN QUE LAS LEYES APLICABLES LO PERMITAN, LA RESPONSABILIDAD DE DAYTON POR LOS DAÑOS EMERGENTES O INCIDENTALES ESTA EXPRESAMENTE EXCLUIDA. LA RESPONSABILIDAD DE DAYTON EXPRESAMENTE ESTA LIMITADA Y NO PUEDE EXCEDER EL PRECIO DE COMPRA PAGADO POR EL ARTICULO.

EXCLUSIÓN DE RESPONSABILIDAD DE LA GARANTIA. SE HAN HECHO ESFUERZOS DILIGENTES PARA PROPORCIONAR INFORMACION E ILUSTRACIONES APROPIADAS SOBRE EL PRODUCTO EN ESTE MANUAL; SIN EMBARGO, ESTA INFORMACION Y LAS ILUSTRACIONES TIENEN COMO UNICO PROPOSITO LA IDENTIFICACION DEL PRODUCTO Y NO EXPRESAN NI IMPLICAN GARANTIA DE QUE LOS PRODUCTOS SEAN VENDIBLES O ADECUADOS PARA UN PROPOSITO EN PARTICULAR NI QUE SE AJUSTAN NECESARIAMENTE A LAS ILUSTRACIONES O DESCRIPCIONES. CON EXCEPCION DE LO QUE SE ESTABLECE A CONTINUACION, DAYTON NO HACE NI AUTORIZA NINGUNA GARANTIA O AFIRMACION DE HECHO, EXPRESA O IMPLICITA, QUE NO SEA ESTIPULADA EN LA "GARANTIA LIMITADA" ANTERIOR.

Consejo Técnico y Recomendaciones, Exclusiones de Responsabilidad. A pesar de las prácticas, negociaciones o usos comerciales realizados previamente, las ventas no deberán incluir el suministro de consejo técnico o asistencia o diseño del sistema. Dayton no asume ninguna obligación o responsabilidad por recomendaciones, opiniones o consejos no autorizados sobre la elección, instalación o uso de los productos.

Adaptación del Producto. Muchas jurisdicciones tienen códigos o regulaciones que rigen la venta, la construcción, la instalación y/o el uso de productos para ciertos propósitos que pueden variar con respecto a los aplicables a las zonas vecinas. Si bien se trata de que los productos Dayton cumplan con dichos códigos, no se puede garantizar su conformidad y no se puede hacer responsable por la forma en que se instale o use su producto. Antes de comprar y usar el producto, revise su aplicación y todos los códigos y regulaciones nacionales y locales aplicables y asegúrese de que el producto, la instalación y el uso los cumplan.

Ciertos aspectos de limitación de responsabilidad no se aplican a productos al consumidor; es decir (a) algunas jurisdicciones no permiten la exclusión ni limitación de daños incidentales o consecuentes, de modo que las limitaciones o exclusiones anteriores quizás no apliquen en su caso; (b) asimismo, algunas jurisdicciones no permiten limitar el plazo de una garantía implícita, por lo tanto, la limitación anterior quizás no aplique en su caso; y (c) por ley, mientras la Garantía Limitada esté vigente no podrán excluirse ni limitarse en modo alguno ninguna garantía implícita de comercialización o de idoneidad para un propósito en particular aplicables a los productos al consumidor adquiridos por éste.

Atención Oportuna. Se hará un esfuerzo de buena fe para corregir puntualmente, o hacer otros ajustes, con respecto a cualquier producto que resulte defectuoso dentro de los términos de esta garantía limitada. En el caso de que encuentre un producto defectuoso y que esté cubierto dentro de los límites de esta garantía haga el favor de escribir primero, o llame, al distribuidor a quien le compró el producto. El distribuidor le dará las instrucciones adicionales. Si no puede resolver el problema en forma satisfactoria, escriba a Dayton a la dirección a continuación, dando el nombre del distribuidor, su dirección, la fecha y el número de la factura del distribuidor y describa la naturaleza del defecto. La propiedad del artículo y el riesgo de pérdida pasan al comprador en el momento de la entrega del artículo a la compañía de transporte. Si el producto se daña durante el transporte, debe presentar su reclamo a la compañía transportista.

**Fabricado para la compañía Dayton Electric Mfg. Co.
Lake Forest, Illinois 60045 EE.UU.**

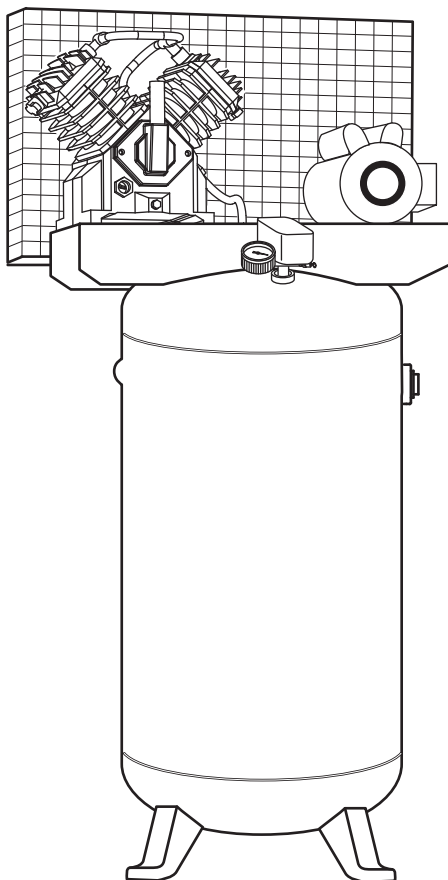
Veillez lire et conserver ces instructions. Lire attentivement avant de commencer à assembler, installer, faire fonctionner ou entretenir l'appareil décrit. Protégez-vous et les autres en observant toutes les informations sur la sécurité. Négliger d'appliquer ces instructions peut résulter en des blessures corporelles et/ou en des dommages matériels ! Conserver ces instructions pour références ultérieures.

Speedaire® Compresseur d'Air

Se référer au Formulaire 5S5996 pour les Instructions d'Utilisation et de Sécurité Générales

Pour garantie et service 1-888-606-5587

Ne pas retourner à la succursale



Spécifications

Modèle	HP de servicio	Air Libre m ³ /min		Voltios, Phase	Appel d'ampères	Facteur d'Util. Max.	Capacité d'Huile
		à 6,21 kPa	à 965 kPa				
4ME97A	5	0,45	0,40	230V, monoase	21,0	80/20	1,33 L
4ME98A	5	0,45	0,40	208 - 230V/460V, triphase	13,4 - 13,2/6,6	80/20	1,33 L

Modèle	Cap. du Réservoir (Litres)	Pression de Service Maximale	Sortie du Réservoir (femelle)	Dimensions (cm)		
				Long.	Larg.	Alt.
4ME97A	227,1	965 kPa	19,1 mm NPT	58,42	78,74	180,34
4ME98A	227,1	965 kPa	19,1 mm NPT	58,42	78,74	180,34

**Commandez les pièces détachées en appelant gratuitement
1 800 323-0620**
24 heures par jour – 365 jours par an

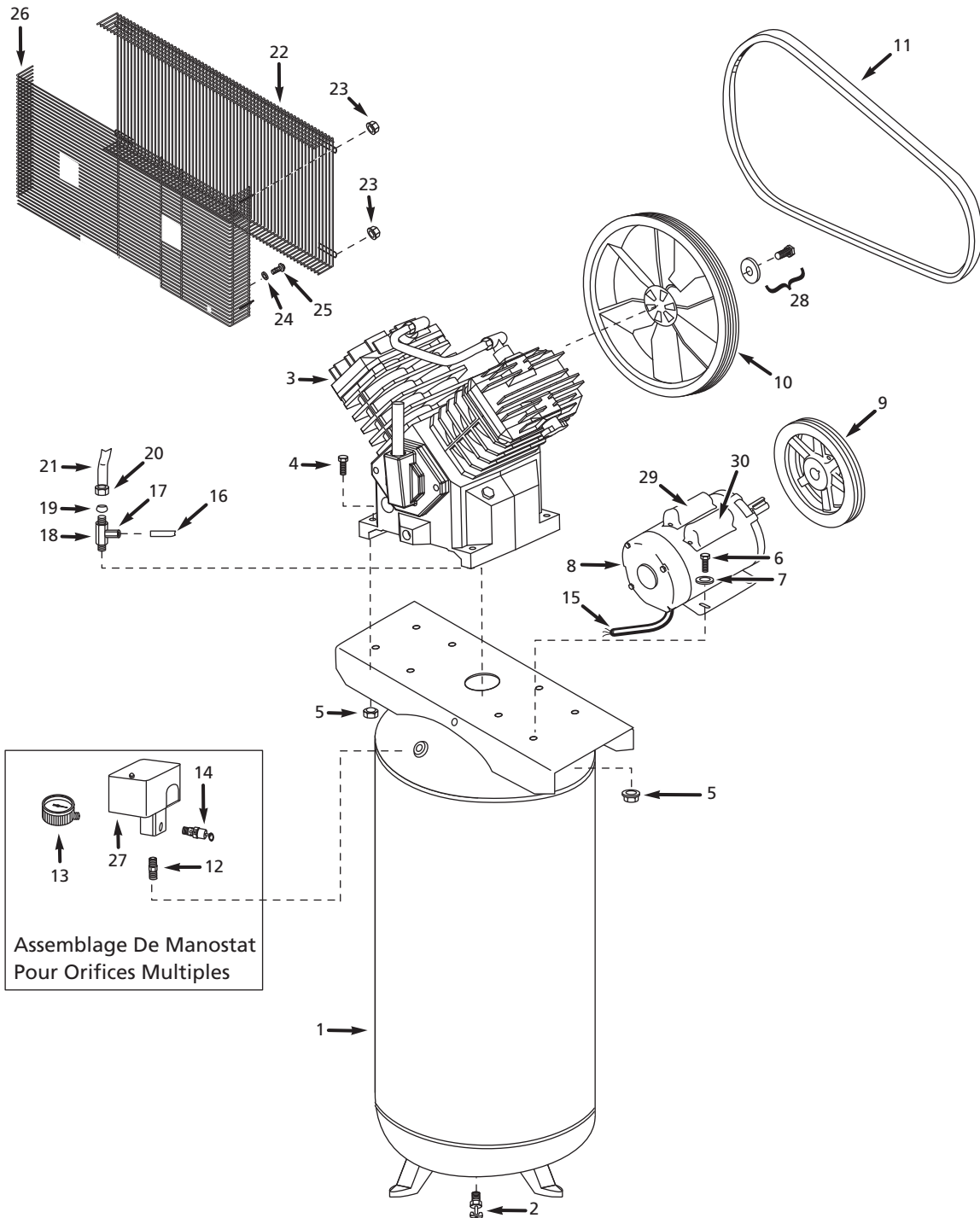


Figure 1 – Illustration des pièces détachées pour Modèles 4ME97A and 4ME98A

F
R
A
N
Ç
A
I
S

Liste de Pièces Détachées

S'il vous plaît fournir l'information suivante :

- Numéro de modèle
- Numéro de série (s'il y en a un)
- Description de la pièce et son numéro comme montré sur la liste de pièces

Numéro de Référence	Description	Numéros De Pièces Pour Modèles		Quantité
		4ME97A	4ME98A	
1	Réservoir à air	AR040000CG	AR040000CG	1
2	Robinet de purge	D-1403	D-1403	1
3	Pompe de compresseur d'air avec volant moteur	TQ3010	TQ3010	1
4	Boulon à tête hex., 5/16 po-18 x 1-1/2 po	*	*	4
5	Contre-écrou, 5/16 po-18	*	*	8
6	Boulon à tête hex., 5/16 po-18 x 3/4 po	ST016000AV	ST016000AV	4
7	Rondelle, 5/16 po	ST011200AV	ST011200AV	4
8	Moteur Électrique	MC035700AV	MC024800AV	1
9	Poulie de moteur	PU017001AV	PU009796AV	1
10	Volant	PU017100AV	PU017100AV	1
11	Courroie	BT013101AV	BT013101AV	1
12	Mamelon de tuyau	HF002401AV	HF002401AV	1
13	Manomètre	GA031900AV	GA031900AV	1
14	Soupape de sûreté	V-215105AV	V-215105AV	1
15	Cordon électrique	EC014800AV	EC010000AV	1
16	Tuyaux en polytétrafluoroéthylène (PTFE)	ST117802AV	ST117802AV	1
17	Raccord droit	ST081301AV	ST081301AV	1
18	Clapet	CV223300AV	CV223300AV	1
19	Manchon de compression, 1/2 po	ST032900AV	ST032900AV	1
20	Écrou de compression, 1/2 po	ST033001AV	ST033001AV	1
21	Tuyau flexible de refoulement	TQ901600AP	TQ901600AP	1
22	Carter de courroie avant	BG217002AV	BG217002AV	1
23	Écrou à collet hexagonal, 10-24	ST116201AV	ST116201AV	5
24	Rondelle, 5/16 po	ST011200AV	ST011200AV	2
25	Vis auto-taraudeuse, 5/16 po	ST016500AV	ST016500AV	4
26	Carter de courroie arrière	BG021701AV	BG021701AV	1
27	Pressostat (avec soupape de décharge)	CW212201AV	CW212201AV	1
27a	△ Soupape de décharge de pressostat	CW210001AV	CW210001AV	1
27b	△ Couvercle de pressostat	CW217800AV	CW217800AV	1
28	Trousse d'attaches de volant moteur	TQ901400AV	TQ901400AV	1
29	Condensateur - Démarrage	MC507025AV	--	1
30	Condensateur - Marche	MC506912AV	--	1
31	△ Décalcomanie d'avertissement	DK747600AV	DK747600AV	1

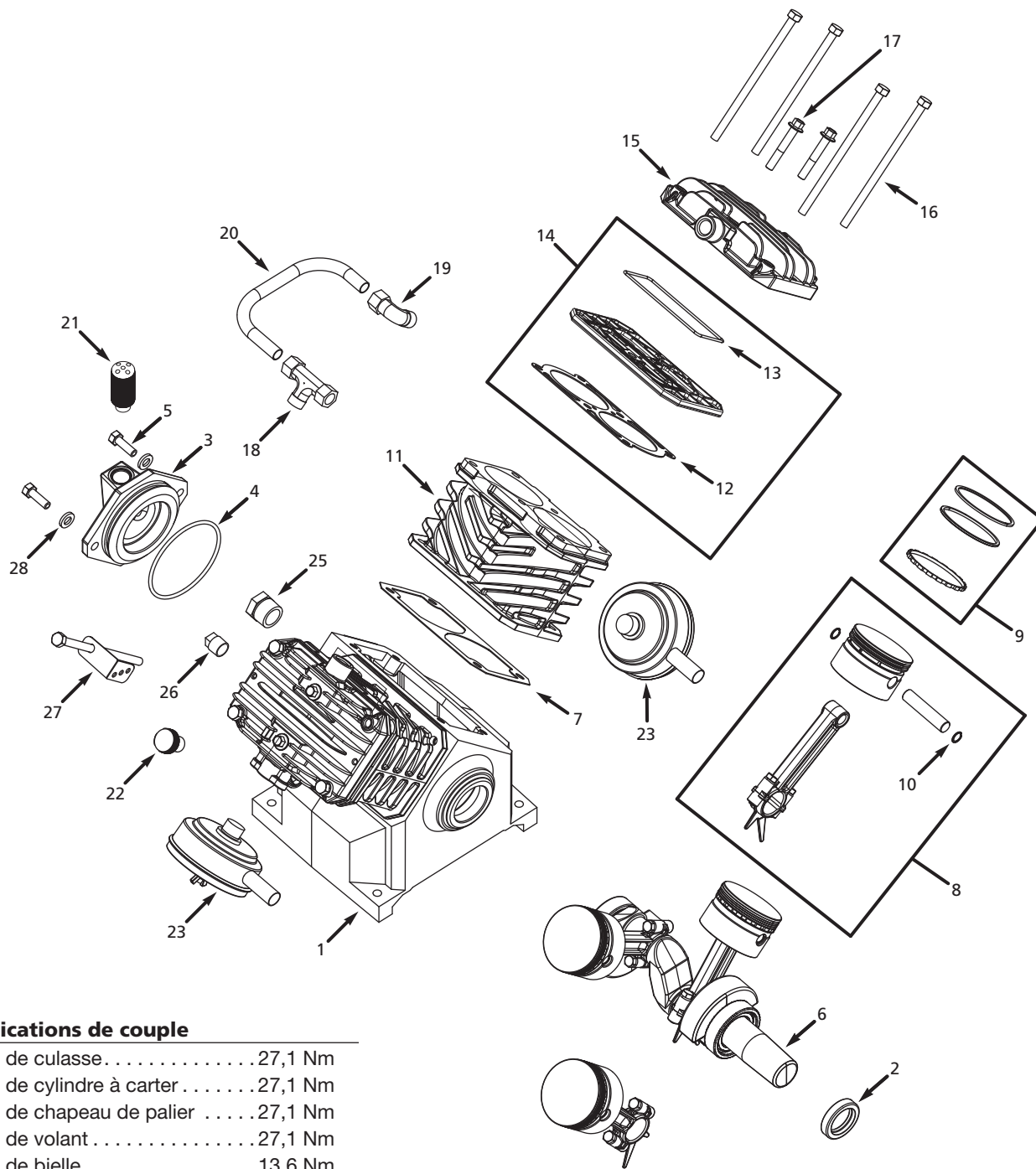
△ Pas indiquée

* Article normal de quincaillerie

-- No disponible

**Commandez les pièces détachées en appelant gratuitement
1 800 323-0620**

24 heures par jour – 365 jours par an



Spécifications de couple

Boulon de culasse	27,1 Nm
Boulon de cylindre à carter	27,1 Nm
Boulon de chapeau de palier	27,1 Nm
Boulon de volant	27,1 Nm
Boulon de bielle	13,6 Nm

Figure 2 – Illustration des pièces détachées pour le pompe

FRANÇAIS

Liste de Pièces Détachées

S'il vous plaît fournir l'information suivante :

- Numéro de modèle
- Numéro de série (s'il y en a un)
- Description de la pièce et son numéro comme montré sur la liste de pièces

N° de Réf.	Description	N° de Pièce	Qte	N° de Réf.	Description	N° de Pièce	Qte
1	Carter	TQ010001AV	1	21	Reniflard	VH901100AV	1
2	Bague d'étanchéité d'huile	ST120000AV	1	22	Bouchon de remplissage d'huile	VH900800AV	1
3	Chapeau de palier	TQ010201AV	1	23	Filtre d'air avec élément	VH901700AV	2
4	Joint torique	●	1	24	△ Éléments de filtre d'air seulement	VH901800AV	2
5	Vis à tête hexagonale M8 x 25 mm	ST076808AV	2	25	Regard	VH901000AV	1
6	Assemblage de roulement de vilebrequin (Pistons non inclus)	TQ900201AJ	1	26	Bouchon de tuyau de 1/4 po (6,4 mm) NPT	ST072915AV	1
7	Joint d'étanchéité de carter	●	2	27	Support de carter de courroie	TQ012000AV	1
8	Bielle équipée	■	4	28	Rondelle de laiton	ST022500AV	2
9	Jeu de segments de piston (Deux jeux)	VT911200AV ■	2	LISTE DE PIÈCES DE RECHANGE			
10	Anneau de retenue interne	■	8	▲	Trousse d'attaches et culasse	TQ900800AJ	
11	Cylindre	VT040915AV	2	■	Trousse d'assemblage d'anneau de piston / bielle	TQ901500AV	
12	Joint d'étanchéité de cylindre	●	2	●	Nécessaire de joint d'étanchéité	TQ901001AJ	
13	Joint torique moulé quad	●	2	△	Pas indiquée		
14	Jeu de plaque de soupape	VT470800AJ	2				
15	Tête du cylindre	▲	2				
16	Vis à tête hexagonale M8 x 150 mm	▲	8				
17	Vis d'accouplement	▲	4				
18	Raccord en T d'échappement	TQ901100AV	1				
19	Raccord en coude d'échappement	TQ901200AV	1				
20	Tuyau d'échappement	TQ901300AV	1				

Speedaire® Compresseur d'Air

GARANTIE LIMITÉE

GARANTIE LIMITÉE DE UN AN DE DAYTON. LES MODÈLES SPEEDAIRE® COMPRESSEUR D'AIR COUVERTS DANS CE MANUEL SONT GARANTIS À L'UTILISATEUR D'ORIGINE PAR DAYTON ELECTRIC MFG. CO. (DAYTON), CONTRE TOUT DÉFAUT DE FABRICATION OU DE MATÉRIAUX, LORS D'UNE UTILISATION NORMALE, ET CELA PENDANT UN AN APRÈS LA DATE D'ACHAT. TOUTE PIÈCE, DONT LES MATÉRIAUX OU LA MAIN D'OUVRE SERONT JUGÉS DÉFECTUEUX, ET QUI SERA RENVOYÉE PORT PAYÉ, À UN CENTRE DE RÉPARATION AUTORISÉ PAR DAYTON, SERA, À TITRE DE SOLUTION EXCLUSIVE, SOIT RÉPARÉE, SOIT REMPLACÉE PAR DAYTON. POUR LE PROCÉDÉ DE RÉCLAMATION SOUS GARANTIE LIMITÉE, REPORTEZ-VOUS À LA CLAUSE DE "DISPOSITION PROMPTE" CI-DESSOUS. CETTE GARANTIE LIMITÉE DONNE AUX ACHETEURS DES DROITS LÉGAUX SPÉCIFIQUES QUI VARIENT DE JURIDICTION À JURIDICTION.

LIMITES DE RESPONSABILITÉ. LA RESPONSABILITÉ DE DAYTON, DANS LES LIMITES PERMISES PAR LA LOI, POUR LES DOMMAGES INDIRECTS OU FORTUITS EST EXPRESSEMENT DÉNIÉE. DANS TOUS LES CAS LA RESPONSABILITÉ DE DAYTON EST LIMITÉE ET NE DÉPASSERA PAS LA VALEUR DU PRIX D'ACHAT PAYÉ.

DÉSISTEMENT DE GARANTIE. DE DILIGENTS EFFORTS SONT FAITS POUR FOURNIR AVEC PRÉCISION LES INFORMATIONS ET ILLUSTRATIONS DES PRODUITS DÉCRITS DANS CETTE BROCHURE; CEPENDANT, DE TELLES INFORMATIONS ET ILLUSTRATIONS SONT POUR LA SEULE RAISON D'IDENTIFICATION, ET N'EXPRIMENT NI N'IMPLIQUENT QUE LES PRODUITS SONT COMMERCIALISABLES, OU ADAPTABLES À UN BESOIN PARTICULIER, NI QUE CES PRODUITS SONT NÉCESSAIREMENT CONFORMES AUX ILLUSTRATIONS OU DESCRIPTIONS. SAUF POUR CE QUI SUIT, AUCUNE GARANTIE OU AFFIRMATION DE FAIT, ÉNONCÉE OU IMPLICITE, AUTRE QUE CE QUI EST ÉNONCÉ DANS LA « GARANTIE LIMITÉE » CI-DESSUS N'EST FAITE OU AUTORISÉE PAR DAYTON.

Désistement sur les conseils techniques et les recommandations. Peu importe les pratiques ou négociations antérieures ou les usages commerciaux, les ventes n'incluent pas l'offre de conseils techniques ou d'assistance ou encore de conception de système. Dayton n'a aucune obligation ou responsabilité quant aux recommandations non autorisées, aux opinions et aux suggestions relatives au choix, à l'installation ou à l'utilisation des produits.

Conformité du produit. De nombreuses juridictions ont des codes et règlements qui gouvernent les ventes, constructions, installations et/ou utilisations de produits pour certains usages qui peuvent varier par rapport à ceux d'une zone voisine. Bien que Dayton essaie de s'assurer que ses produits s'accordent avec ces codes, Dayton ne peut garantir cet accord, et ne peut être jugée responsable pour la façon dont le produit est installé ou utilisé. Avant l'achat et l'usage d'un produit, revoir les applications de ce produit, ainsi que tous les codes et règlements nationaux et locaux applicables, et s'assurer que le produit, son installation et son usage sont en accord avec eux.

Certains aspects de désistement ne sont pas applicables aux produits pour consommateur; ex : (a) certaines juridictions ne permettent pas l'exclusion ou la limitation des dommages indirects ou fortuits et donc la limitation ou exclusion ci-dessus peut ne pas s'appliquer dans le cas présent; (b) également, certaines juridictions n'autorisent pas de limitations de durée de la garantie implicite, en conséquence, la limitation ci-dessus peut ne pas s'appliquer dans le cas présent; et (c) par force de loi, pendant la période de cette Garantie Limitée, toutes garanties impliquées de commerciabilité ou d'adaptabilité à un besoin particulier applicables aux produits de consommateurs achetés par des consommateurs, peuvent ne pas être exclues ni autrement désistées.

Disposition prompte. Un effort de bonne foi sera fait pour corriger ou ajuster rapidement tout produit prouvé défectueux pendant la période de la garantie limitée. Pour tout produit considéré défectueux pendant la période de garantie limitée, contacter tout d'abord le concessionnaire où l'appareil a été acheté. Le concessionnaire doit donner des instructions supplémentaires. S'il est impossible de résoudre le problème de façon satisfaisante, écrire à Dayton à l'adresse ci-dessous, en indiquant le nom et l'adresse du concessionnaire, la date et le numéro de la facture du concessionnaire, et en décrivant la nature du défaut. Le titre et le risque de perte passent à l'acheteur au moment de la livraison par le transporteur. Si le produit a été endommagé pendant le transport, une réclamation doit être faite auprès du transporteur.

**Fabriqué pour Dayton Electric Mfg. Co.
Lake Forest, Illinois 60045 États-Unis**

