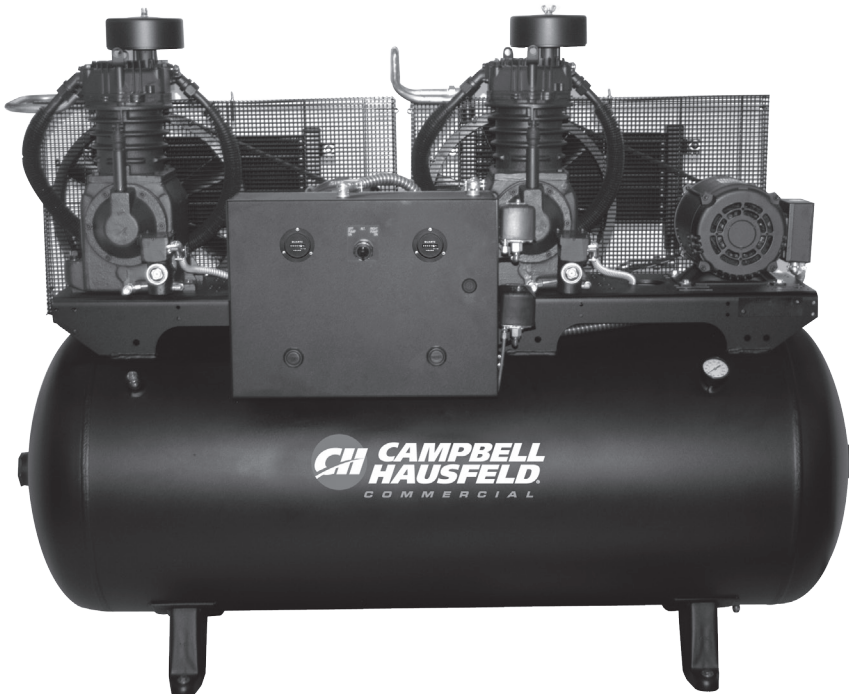


Two Stage Duplex Air Compressors



Description

Duplex air compressors provide built-in backup against unexpected down time. Each unit has two compressor pumps and electric motors that can run independently or together depending on load conditions. The alternator control provides even run time of the compressor pumps and motors. These Duplex models are fully packaged with after-cooler, low oil guard, and automatic tank drain.



Specifications

Model CE720500FP

Motor HP: 15 (7.5 x 2)
Power: 230V, 1 Phase
Displacement CFM: 42.2 (21.1 x 2)
Free Air CFM: 33.2 (16.6 x 2)
Max psi: 175
Pump RPM: 988
Tank Capacity: 120 Gallons
Dimensions (L x W x H):
 71 inches x 35 inches x 62 inches
Unit Weight: 900 lbs.

Model CE720600FP

Motor HP: 15 (7.5 x 2)
Power: 208-230/460V, 3 Phase
Displacement CFM: 42.2 (21.1 x 2)
Free Air CFM: 33.2 (16.6 x 2)
Max psi: 175
Pump RPM: 988
Tank Capacity: 120 Gallons
Dimensions (L x W x H):
 71 inches x 35 inches x 62 inches
Unit Weight: 900 lbs.

Model CE725200FP

Motor HP: 10 (5 x 2)
Power: 230V, 1 Phase
Displacement CFM: 42.2 (21.1 x 2)
Free Air CFM: 33.2 (16.6 x 2)
Max psi: 175
Pump RPM: 988
Tank Capacity: 120 Gallons
Dimensions (L x W x H):
 71 inches x 35 inches x 62 inches
Unit Weight: 900 lbs.

Model CE725300FP

Motor HP: 10 (5 x 2)
Power: 208-230/460V, 3 Phase
Displacement CFM: 42.2 (21.1 x 2)
Free Air CFM: 33.2 (16.6 x 2)
Max psi: 175
Pump RPM: 988
Tank Capacity: 120 Gallons
Dimensions (L x W x H):
 71 inches x 35 inches x 62 inches
Unit Weight: 900 lbs.

FRANÇAISE: Page 7

ESPAÑOL: Página 13

**For Replacement Parts or Technical Assistance,
Call 1-888-606-5587**

Please provide following information:

- Model number
- Serial number (if any)
- Part description and number as shown in parts list

Address any correspondence to:

Campbell Hausfeld
Attn: Customer Service
100 Production Drive
Harrison, OH 45030 U.S.A.

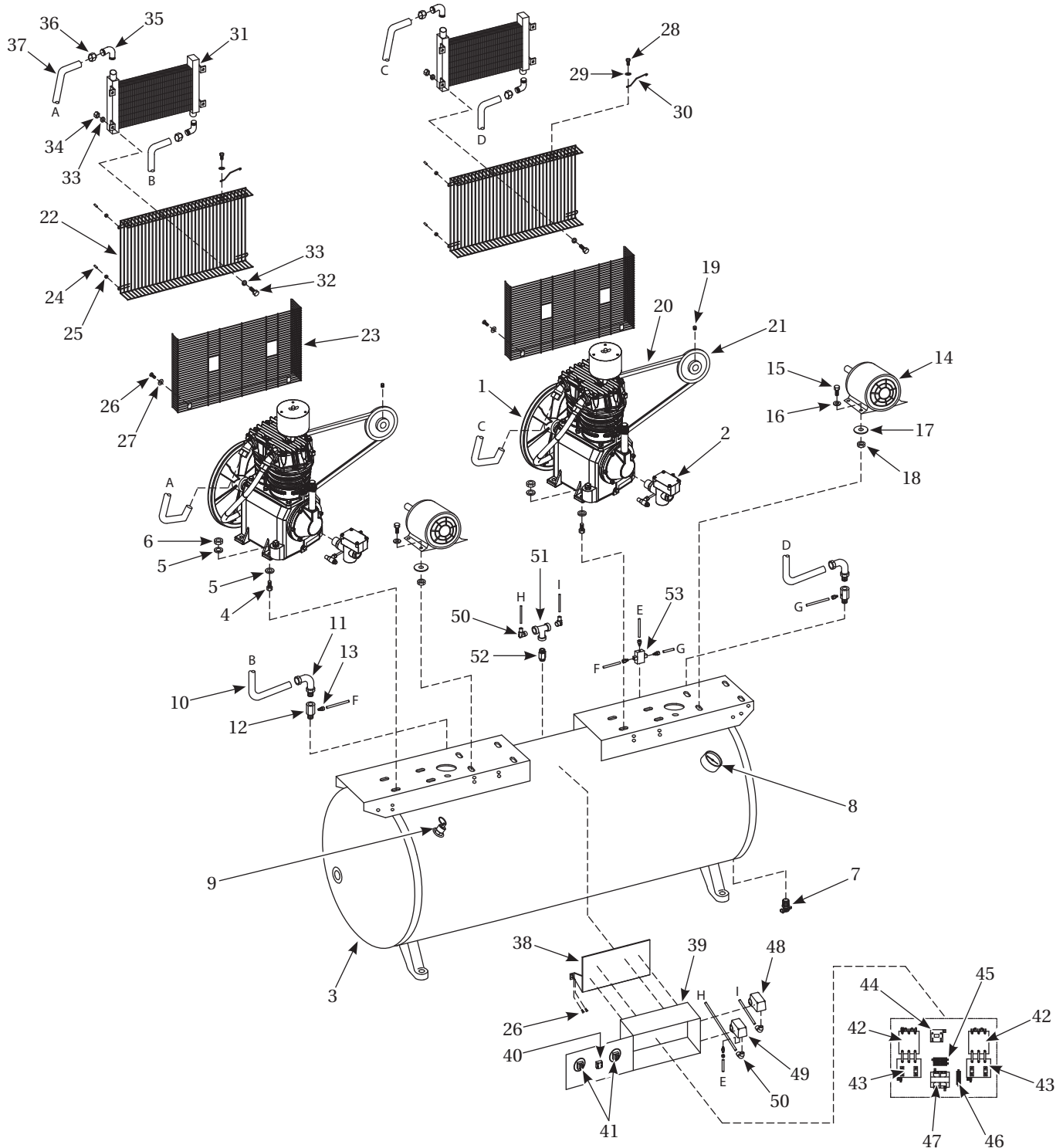


Figure 1 – Repair Parts Illustration

Replacement Parts List

Ref. No.	Description	CE720500FP	CE720600FP	CE725200FP	CE725300FP	Qty.
1	▲ Air compressor pump	CI070000PD	CI070000PD	CI050000PD	CI050000PD	2
2	Oil level auto shut-off	TF062300AV	TF062300AV	TF062300AV	TF062300AV	2
3	Tank assembly	AR235800CG	AR235800CG	AR235800CG	AR235800CG	1
4	1/2 - 13 x 1-1/2 inch Hex head bolt	*	*	*	*	8
5	1/2 inch Washer	ST070916AV	ST070916AV	ST070916AV	ST070916AV	16
6	1/2 Inch - 13 Hex nut	*	*	*	*	8
7	Drain valve	ST127700AV	ST127700AV	ST127700AV	ST127700AV	1
8	300 psi Pressure gauge	GA031901AV	GA031901AV	GA031901AV	GA031901AV	1
9	Safety valve	V-209000AV	V-209000AV	V-209000AV	V-209000AV	1
10	Exhaust tube to aftercooler	—	—	—	—	2
11	90° Compression fitting	ST072231AV	ST072231AV	ST072231AV	ST072231AV	2
12	Check valve	CV003205AV	CV003205AV	CV003205AV	CV003205AV	2
13	1/4 inch Compression connector	ST011701AV	ST011701AV	ST011701AV	ST011701AV	5
14	Motor	MC025100AV	MC033600SJ	MC022393JP	MC033500SJ	2
15	3/8 - 16 x 1-1/4 inch Hex head bolt	*	*	*	*	8
16	3/8 inch Washer	ST070914AV	ST070914AV	ST070914AV	ST070914AV	8
17	7/16 inch Washer	ST070916AV	ST070916AV	ST070916AV	ST070916AV	8
18	3/8 inch - 16 Hex nut	ST033500AV	ST033500AV	ST033500AV	ST033500AV	8
19	Setscrew	—	—	—	—	2
20	Belt	BT008500AV	BT008500AV	BT022000AV	BT022000AV	2
21	Pulley	PU009750AV	PU009750AV	PU008003AV	PU008003AV	2
22	Belt guard - front	BG217000AV	BG217000AV	BG217000AV	BG217000AV	2
23	Belt guard - rear	BG217100AV	BG217100AV	BG217100AV	BG217100AV	2
24	Safety cap	ST075400AV	ST075400AV	ST075400AV	ST075400AV	8
25	10 - 24 Flanged nut	ST116201AV	ST116201AV	ST116201AV	ST116201AV	8
26	5/16 - 12 x 3/4 inch Self tapping hex screw	ST016500AV	ST016500AV	ST016500AV	ST016500AV	8
27	5/16 inch Washer	*	*	*	*	4
28	1/4 - 20 x 5/8 inch Hex head bolt	ST074415AV	ST074415AV	ST074415AV	ST074415AV	2
29	1/4 inch Washer	ST070910AV	ST070910AV	ST070910AV	ST070910AV	2
30	Beltguard bracket	TF063200KK	TF063200KK	TF063200KK	TF063200KK	2
31	Aftercooler	CE000300AV	CE000300AV	CE000300AV	CE000300AV	2
32	5/16 inch - 18 Hex head bolt	ST071310AV	ST071310AV	ST071310AV	ST071310AV	8
33	5/16 inch Washer	ST011200AV	ST011200AV	ST011200AV	ST011200AV	16
34	5/16 inch - 18 Hex nut	ST146001AV	ST146001AV	ST146001AV	ST146001AV	8
35	90° Elbow	ST072231AV	ST072231AV	ST072231AV	ST072231AV	4
36	Compression nut with captive ferrule	ST072321AV	ST072321AV	ST072321AV	ST072321AV	4
37	Aftercooler tube to head	CE000400AP	CE000400AP	CE000400AP	CE000400AP	2
38	Control panel mounting plate	SV140300AV	SV140300AV	SV140300AV	SV140300AV	1
39	Control panel enclosure	—	—	—	—	1
40	Selector switch	SV141000AV	SV141000AV	SV141000AV	SV141000AV	1
41	Hour meter	SV141700AV	SV141700AV	SV141700AV	SV141700AV	2
42	Starter 115V coil without ENL	SV141100AV	SV141200AV	SV141300AV	SV141400AV	2
43	Heater-overload	SV141800AV	SV141900AV	SV141900AV	PS005549AV	2
44	Alternator - 120V	SV140500AV	SV140500AV	SV140500AV	SV140500AV	1
45	Fuse block 2 - pole reject style	SV140600AV	SV140600AV	SV140600AV	SV140600AV	1
46	Fuse block 1 - pole reject style	SV141500AV	SV141500AV	SV141500AV	SV141500AV	1
47	Tranformer 50VA 230/460 - 120	SV140700AV	SV140700AV	SV140700AV	SV140700AV	1
48	Pressure switch	CW207561AV	CW207561AV	CW207561AV	CW207561AV	1
49	Pressure switch	SV140800AV	SV140800AV	SV140800AV	SV140800AV	1
50	1/4 inch - 18 90° Elbow fitting	*	*	*	*	4
51	1/4 inch - 18 Tee fitting	*	*	*	*	1
52	1/4 - 18 x 2-3/4 inch Pipe nipple	*	*	*	*	1
53	Shuttle valve	SV140900AV	SV140900AV	SV140900AV	SV140900AV	1

- ▲ When ordering pump repair parts, see compressor nameplate for exact model number.
- * Standard hardware item
- Not available

**For Replacement Parts or Technical Assistance,
Call 1-888-606-5587**

Please provide following information:

- Model number
- Serial number (if any)
- Part description and number as shown in parts list

Address any correspondence to:

Campbell Hausfeld
Attn: Customer Service
100 Production Drive
Harrison, OH 45030 U.S.A.

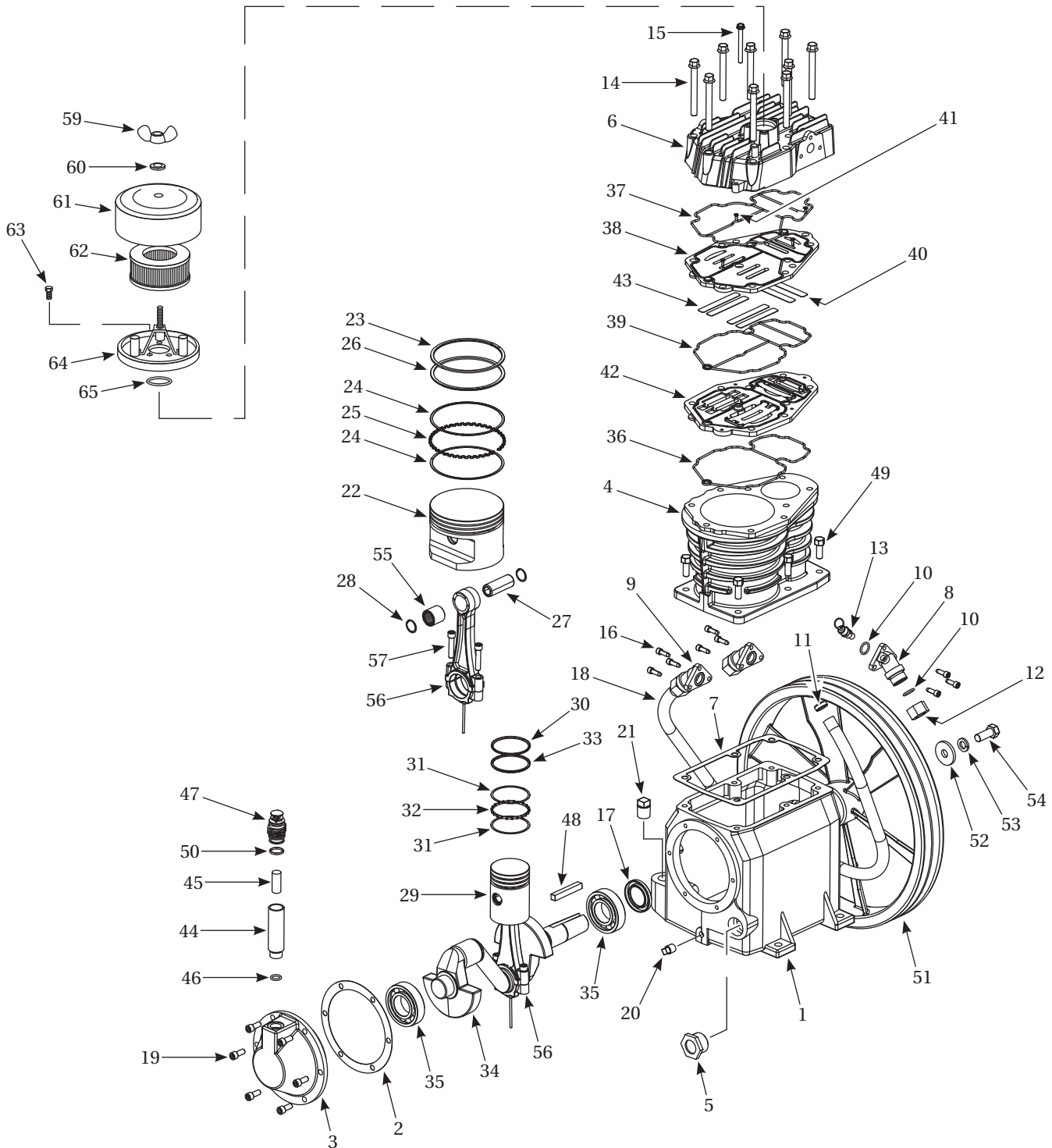


Figure 2 – Repair Parts Illustration for Pump

Replacement Parts List

Ref. No.	Description	Part Number	Qty.
1	Crankcase	TF050202AJ	1
2	0.015 inch Gasket	○	1
3	Bearing cap	TF060900AG	1
4	Cylinder	TF058000AG	1
5	Oil sight gauge	TF050101AV	1
6	Cylinder head	TF066202AV	1
7	Gasket	XA006200AV ○	1
8	Tube fitting with 1/8 NPT thread	▲	1
9	Tube fitting with compression nut	TF060402AJ	2
10	O-ring	▲ ○	6
11	Ferrule	TF064400AV	3
12	Compression nut	▲	3
13	Safety valve	V-208900AV	1
14	3/8-16 UNC x 3-1/2 inch Hex head flange screw	ST178300AV	9
15	1/4-20 x 2-1/2 inch Self-tapping hex washer head screw	*	1
16	1/4-20 x 3/4 inch Self-tapping Torx. head screw	ST120201AV	9
17	Oil seal	ST066901AV	1
18	Intercooler, CI0500	TF002001BH	1
19	5/16-18 UNC x 3/4 inch Bearing cap screw	*	6
20	1/4-18 NPT Drain plug	*	1
21	1/2-14 NPT Filler plug	ST066400AV	1
22	Piston, low pressure	●	1
23	Piston ring, low pressure	● ◆	1
24	Piston ring oil rail, low pressure	● ◆	2
25	Expander oil ring, low pressure	● ◆	1
26	Piston ring, low pressure	● ◆	1
27	Piston pin	■ ●	2
28	Retainer ring	■ ●	4
29	Piston, high pressure	■	1
30	Piston ring, high pressure, chrome	■ ◆	1
31	Piston ring oil rail, high pressure	■ ◆	2
32	Expander oil ring, high pressure	■ ◆	1
33	Piston ring, high pressure	■ ◆	1
34	Crankshaft	△	1
35	Crankshaft bearing	△	2
36	O-ring	□ ○	1
37	O-ring	□ ○	1
38	Upper valve plate	□	1
39	O-ring	□	1
40	High pressure reed valve	□	2
41	#10-24 UNC x 1/2 inch Flat head tri-lobe screw	□	4
42	Lower valve plate	□	1
43	Low pressure reed valve	□	4
44	Breather extension	◇	1
45	Breather mesh	◇	1

Ref. No.	Description	Part Number	Qty.
46	O-ring	◇	1
47	Breather assembly with ball	VT041702AV ◇	1
48	3/8 inch square crankshaft key	*	1
49	3/8-24 UNF x 1 inch Hex head cap screw	*	6
50	O-ring	◇	1
51	Flywheel	PU016700AJ	1
52	1/2 inch Flat washer	TX034600AV	1
53	1/2 inch Lockwasher	*	1
54	1/2-13 UNC x 1-1/4 inch flywheel screw	*	1
55	Needle bearing, connecting rod	▼	2
56	Rod assembly	▼	2
57	5/16-18 UNC x 1-1/2 inch Connecting rod socket head cap screw	▼	4
58	Lifting bracket (not shown)	--	2
59	1/4-20 inch Wing nut	▽	1
60	1/4 inch washer	▽	1
61	Filter housing cap	--	1
62	Filter element, model CI0500	ST073903AV ▽	1
	Filter element, model CI0700	TF060504AV ▽	1
63	1/4-20 x 1/2 inch Socket head cap screw	▽	3
64	Filter housing base	--	1
65	O-ring	▽	1

REPLACEMENT KITS AND ACCESSORIES

▲	Tube fitting kit	TF060402AJ
■	High pressure piston kit	TF002300AJ
●	Low pressure piston kit	TF002400AJ
◆	Complete piston ring kit	TF006900AJ
▼	Connecting rod kit	TF057800AJ
△	Crankshaft and bearing kit	TF053701AJ
□	Valve plate assembly	TF066300AJ
○	Gasket kit	TF061601AJ
◇	Breather assembly kit	TF057601AJ
▽	Filter kit, CI0500	TF060500AV
	Filter kit, CI0700	TF060501AV
*	Standard hardware item, available locally	
--	Not Available	

TORQUE VALUES

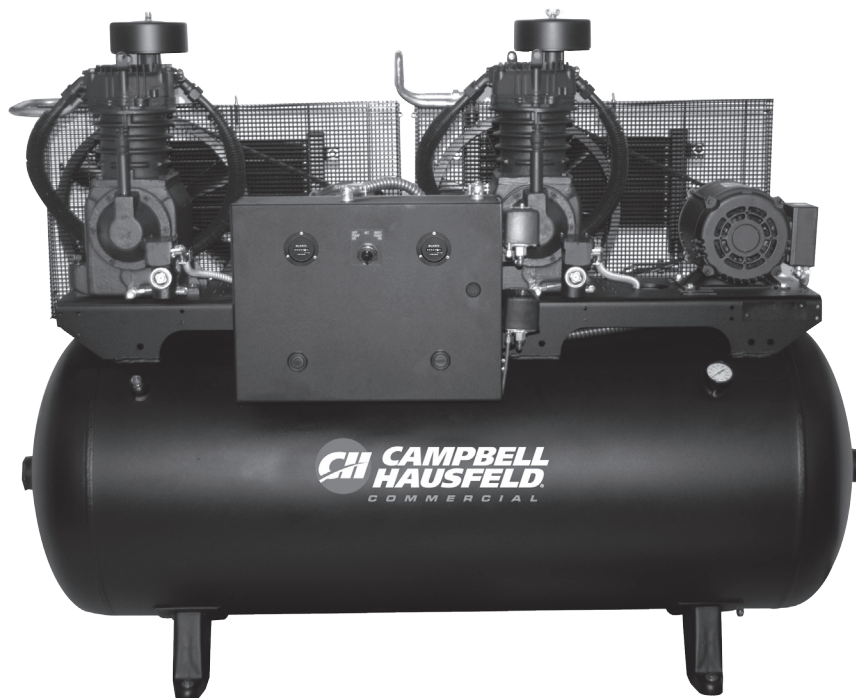
Item	Torque
3/8 inch - 16 Screw, head	42 ft. lb.
3/8 inch - 24 Screw, cylinder	15 ft. lb.
5/16 inch - 18 Screw, connecting rod	14 ft. lb.
5/16 inch - 18 Screw, bearing cap	14 ft. lb.
1/2 inch Torque screw, flywheel	50 ft. lb.
Head to valve plate screw	100 in. lb.

Compresseurs d'Air en Duplex à Deux Étages



Description

Les compresseurs d'air en duplex sont équipés d'un système de recharge intégré en cas de temps d'arrêt imprévu. Chaque unité dispose de deux pompes de compresseur et de moteurs électriques qui peuvent fonctionner indépendamment ou ensemble, selon les conditions de charge. Le contrôle de l'alternateur fournit même le temps d'exécution des pompes de compresseur et des moteurs. Ces modèles en duplex sont entièrement conditionnés avec post refroidisseur, protecteur de faible niveau d'huile et drain de réservoir automatique.



Spécifications

Modèle CE720500FP

HP Moteur: 15 (7.5 x 2)
Alimentation: 230 V (monophasé)
Dépl. m³/min: 1,20 (0,60 x 2)
Soufflage d'air (m³/min): 0,94 (0,47 x 2)
kPa Max: 1207
Nombre trs/min de la pompe: 700
Capacité du réservoir : 454,2 litres
Dimensions (Leng. x Larg. x Haut):
 180,34 cm x 88,90 cm x 157,48 cm
Poids du Modèle: 408,24 Kg

Modèle CE720600FP

HP Moteur: 15 (7.5 x 2)
Alimentation: 208-230/460 V (triphasé)
Dépl. m³/min: 1,20 (0,60 x 2)
Soufflage d'air (m³/min): 0,94 (0,47 x 2)
kPa Max: 1207
Nombre trs/min de la pompe: 700
Capacité du réservoir : 454,2 litres
Dimensions (Leng. x Larg. x Haut):
 180,34 cm x 88,90 cm x 157,48 cm
Poids du Modèle: 408,24 Kg

Modèle CE725200FP

HP Moteur: 10 (5 x 2)
Alimentation: 230 V (monophasé)
Dépl. m³/min: 1,20 (0,60 x 2)
Soufflage d'air (m³/min): 0,94 (0,47 x 2)
kPa Max: 1207
Nombre trs/min de la pompe: 700
Capacité du réservoir : 454,2 litres
Dimensions (Leng. x Larg. x Haut):
 180,34 cm x 88,90 cm x 157,48 cm
Poids du Modèle: 408,24 Kg

Modèle CE725300FP

HP Moteur: 10 (5 x 2)
Alimentation: 208-230/460 V (triphasé)
Dépl. m³/min: 1,20 (0,60 x 2)
Soufflage d'air (m³/min): 0,94 (0,47 x 2)
kPa Max: 1207
Nombre trs/min de la pompe: 700
Capacité du réservoir : 454,2 litres
Dimensions (Leng. x Larg. x Haut):
 180,34 cm x 88,90 cm x 157,48 cm
Poids du Modèle: 408,24 Kg

ENGLISH: Page 1

ESPAÑOL: Página 13

**Pour Pièces de Rechange ou Assistance Technique,
Appeler 1-888-606-5587**

S'il vous plaît fournir l'information suivante:

- Numéro de Modèle
- Numéro de série (si présent)
- Description et numéro de la pièce

Adresser toute correspondance à :

Campbell Hausfeld
Attn: Customer Service
100 Production Drive
Harrison, OH 45030 U.S.A.

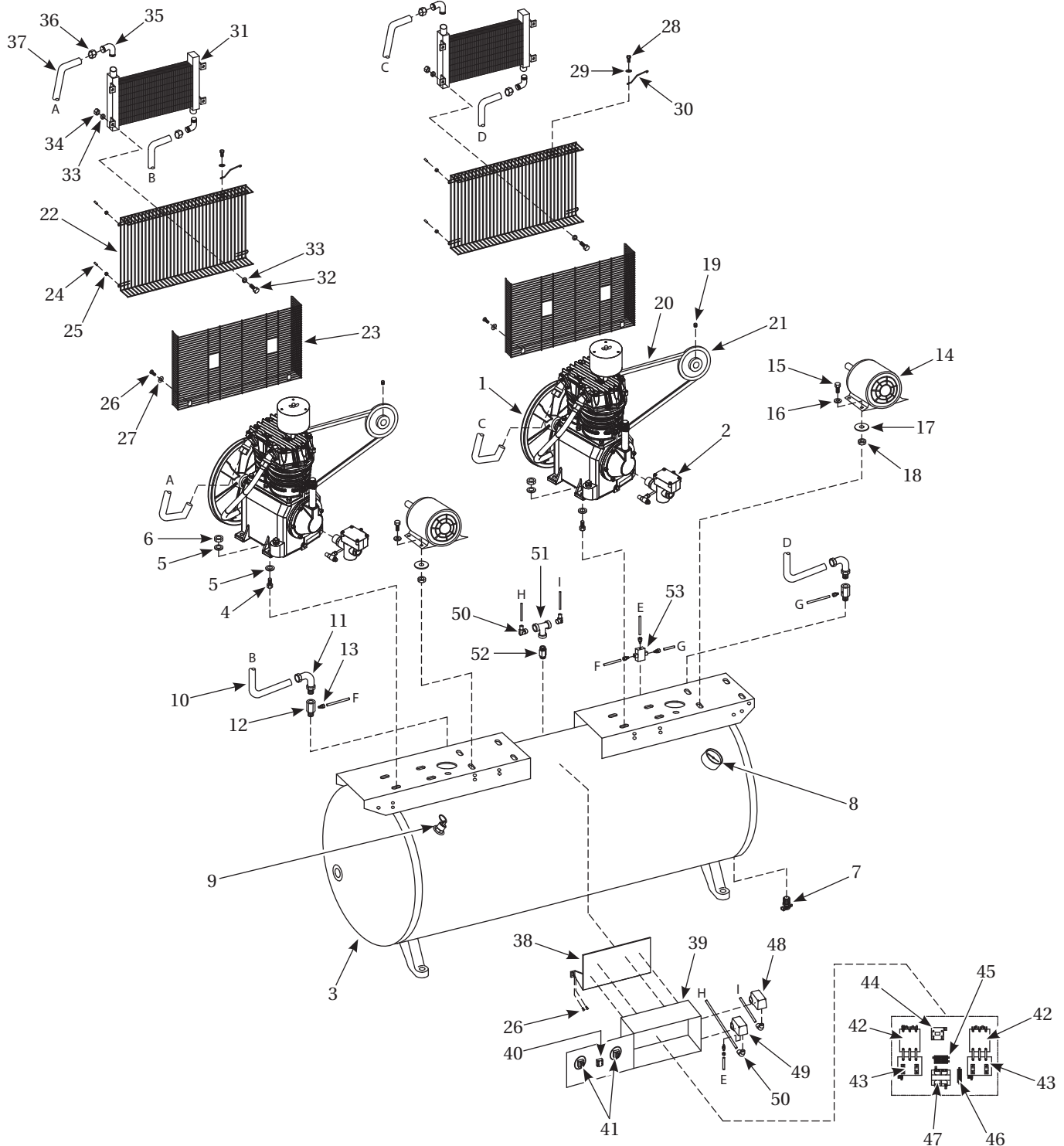


Figure 1 – Illustrations des pièces de réparation

Liste de Pièces de Rechange

N° de Réf.	Description	CE720500FP	CE720600FP	CE725200FP	CE725300FP	Qté.
1	▲ Pompe de compresseur d'air	CI070000PD	CI070000PD	CI050000PD	CI050000PD	2
2	Arrêt automatique de niveau d'huile	TF062300AV	TF062300AV	TF062300AV	TF062300AV	2
3	Assemblage du réservoir	AR235800CG	AR235800CG	AR235800CG	AR235800CG	1
4	1/2 po - 13 Boulons à tête hex. 1-1/2 po	*	*	*	*	8
5	Rondelle, 1/2 po	ST070916AV	ST070916AV	ST070916AV	ST070916AV	16
6	Écrou hex, 1/2 po - 13	*	*	*	*	8
7	Robinet de purge	ST127700AV	ST127700AV	ST127700AV	ST127700AV	1
8	Manomètre, 2069 kPa	GA031901AV	GA031901AV	GA031901AV	GA031901AV	1
9	Soupape de sûreté	V-209000AV	V-209000AV	V-209000AV	V-209000AV	1
10	Tuyau d'échappement vers le post refroidisseur	—	—	—	—	2
11	Raccord de compression 90°	ST072231AV	ST072231AV	ST072231AV	ST072231AV	2
12	Clapet	CV003205AV	CV003205AV	CV003205AV	CV003205AV	2
13	Connecteur de compression de 1/4 po	ST011701AV	ST011701AV	ST011701AV	ST011701AV	5
14	Moteur	MC025100AV	MC033600SJ	MC022393JP	MC033500SJ	2
15	3/8 po - 16 Boulon à tête hex. 1-1/4 po	*	*	*	*	8
16	Rondelle, 3/8 po	ST070914AV	ST070914AV	ST070914AV	ST070914AV	8
17	Rondelle, 7/16 po	ST070916AV	ST070916AV	ST070916AV	ST070916AV	8
18	Écrou hex, 3/8 po - 16	ST033500AV	ST033500AV	ST033500AV	ST033500AV	8
19	Vis de pression	—	—	—	—	2
20	Courroie	BT008500AV	BT008500AV	BT022000AV	BT022000AV	2
21	Poulie	PU009750AV	PU009750AV	PU008003AV	PU008003AV	2
22	Carter de courroie, avant	BG217000AV	BG217000AV	BG217000AV	BG217000AV	2
23	Carter de courroie, arrière	BG217100AV	BG217100AV	BG217100AV	BG217100AV	2
24	Casque de sécurité	ST075400AV	ST075400AV	ST075400AV	ST075400AV	8
25	Écrou 10-24	ST116201AV	ST116201AV	ST116201AV	ST116201AV	8
26	Vis autotaraudeuse hexagonale, 5/16 po - 12 x 3/4 po	ST016500AV	ST016500AV	ST016500AV	ST016500AV	8
27	Rondelle, 5/16 po	*	*	*	*	4
28	1/4 po - 20 Boulon à tête hex. 5/8 po	ST074415AV	ST074415AV	ST074415AV	ST074415AV	2
29	Rondelle, 1/4 po	ST070910AV	ST070910AV	ST070910AV	ST070910AV	2
30	Fixation de protecteur de courroie	TF063200KK	TF063200KK	TF063200KK	TF063200KK	2
31	Refroidisseur	CE000300AV	CE000300AV	CE000300AV	CE000300AV	2
32	5/16 po - 18 Boulon à tête hex.	ST071310AV	ST071310AV	ST071310AV	ST071310AV	8
33	Rondelle, 5/16 po	ST011200AV	ST011200AV	ST011200AV	ST011200AV	16
34	Écrou hex, 5/16 po - 18	ST146001AV	ST146001AV	ST146001AV	ST146001AV	8
35	Raccord coudé 90°	ST072231AV	ST072231AV	ST072231AV	ST072231AV	4
36	Écrou de compression avec ferrule captive	ST072321AV	ST072321AV	ST072321AV	ST072321AV	4
37	Tuyau de post refroidisseur vers tête	CE000400AP	CE000400AP	CE000400AP	CE000400AP	2
38	Plaque de montage du panneau de commande	SV140300AV	SV140300AV	SV140300AV	SV140300AV	1
39	Carter du panneau de commande	—	—	—	—	1
40	Sélecteur	SV141000AV	SV141000AV	SV141000AV	SV141000AV	1
41	Horomètre	SV141700AV	SV141700AV	SV141700AV	SV141700AV	2
42	Bobine de démarrage 115 V sans ENL	SV141100AV	SV141200AV	SV141300AV	SV141400AV	2
43	Surcharge de réchauffeur	SV141800AV	SV141900AV	SV141900AV	PS005549AV	2
44	Alternateur - 120V	SV140500AV	SV140500AV	SV140500AV	SV140500AV	1
45	Bloc fusibles à 2 pôles	SV140600AV	SV140600AV	SV140600AV	SV140600AV	1
46	Bloc fusibles à 1 pôle	SV141500AV	SV141500AV	SV141500AV	SV141500AV	1
47	Transformateur 50VA 230/460 -120	SV140700AV	SV140700AV	SV140700AV	SV140700AV	1
48	Manostat	CW207561AV	CW207561AV	CW207561AV	CW207561AV	1
49	Manostat	SV140800AV	SV140800AV	SV140800AV	SV140800AV	1
50	90° Raccord coudé 1/4 po - 18	*	*	*	*	4
51	Raccord en T, 1/4 po - 18	*	*	*	*	1
52	Raccord de tuyau, 1/4 - 18 x 2-3/4 po	*	*	*	*	1
53	Sélecteur de circuit	SV140900AV	SV140900AV	SV140900AV	SV140900AV	1
▲	Pour commander les pièces de rechange de la pompe, se référer à la plaque indicatrice du compresseur pour le numéro demodèle exact.					
*	Artículo estándar de ferretería					
—	Pas Disponible					

Pour Pièces de Rechange ou Assistance Technique, Appeler 1-888-606-5587

S'il vous plaît fournir l'information suivante:

- Numéro de Modèle
- Numéro de série (si présent)
- Description et numéro de la pièce

Adresser toute correspondance à :

Campbell Hausfeld
Attn: Customer Service
100 Production Drive
Harrison, OH 45030 U.S.A.

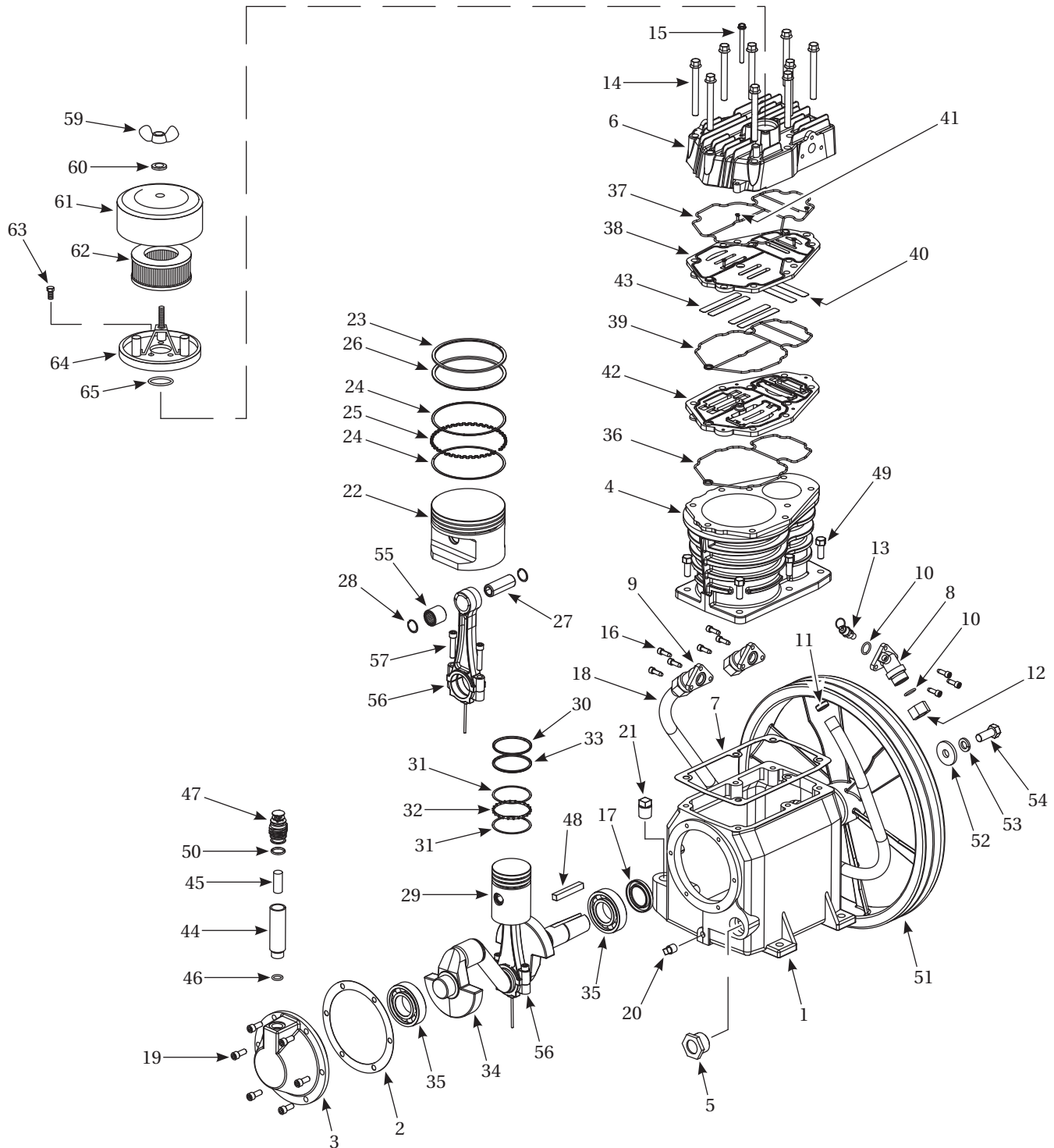


Figure 2 – Illustrations des pièces de réparation pour pompe

Liste de Pièces de Rechange

N° de Réf.	Description	Numéro de Pièce	Qté.	N° de Réf.	Description	Numéro de Pièce	Qté.
1	Carter	TF050202AJ	1	46	Joint torique	◇	1
2	Joint d'étanchéité, 0,015 po	○	1	47	Assemblage de reniflard avec bille	VT041702AV ◇	1
3	Chapeau de palier	TF060900AG	1	48	Clé de vilebrequin carrée 3/8 po	*	1
4	Cylindre	TF058000AG	1	49	Vis hexagonale creuse		
5	Jauge visuelle d'huile	TF050101AV	1		3/8-24 UNF x 1 po	*	6
6	Culasse	TF066202AV	1	50	Joint torique	◇	1
7	Joint d'étanchéité	XA006200AV ○	1	51	Volant	PU016700AJ	1
8	Raccord de tube avec filetage du NPT 1/8	▲	1	52	Rondelle plate de 1/2 po	TX034600AV	1
9	Raccord de tuyau avec écrou de compression	TF060402AJ	2	53	Rondelle de blocage, 1/2 po	*	1
10	Joint torique	▲ ○	6	54	Vis de volant moteur 1/2-13 UNC x 1-1/4 po	*	1
11	Virole	TF064400AV	3	55	Roulement à aiguilles, assemblage de bielle	▼	2
12	Écrou de compression	▲	3	56	Assemblage de bielle	▼	2
13	Soupape de sûreté	V-208900AV	1	57	Vis d'assemblage à tête creuse de bielle de connexion 5/16-18 UNC x 1-1/2 po	▼	4
14	Vis d'accouplement hexagonale, 3/8-16 UNC x 3-1/2 po	ST178300AV	9	58	Support de soulèvement (pas indiqué)	--	2
15	Vis à tête de rondelle hexagonale autotaraudeuse, 1/4-20 x 2-1/2 po	*	1	59	Écrou à oreilles, 1/4 po - 20	▽	1
16	Vis torx auto-taraudeuse, 1/4-20 x 3/4 po	ST120201AV	9	60	Rondelle, 1/4 po	▽	1
17	Bague d'étanchéité	ST066901AV	1	61	Bouchon du boîtier de filtre	--	1
18	Refroidisseur, CI0500	TF002001BH	1	62	Cartouche filtrante, modèle CI0500 ST073903AV	▽	1
19	Vis de chapeau de palier, 5/16-18 UNC x 3/4 po	*	6	63	Cartouche filtrante, modèle CI0700 TF060504AV	▽	1
20	Robinet de purge - 6,4 mm (1/4 po)-18 NPT	*	1	64	Vis d'assemblage à tête creuse 1/4-20 x 1/2 po	▽	3
21	Bouchon de remplissage 1/2-14 NPT	ST066400AV	1	65	Base du boîtier de filtre	--	1
22	Piston, basse pression	●	1	65	Joint torique	▽	1
23	Anneau de piston, basse pression	● ◆	1	NÉCESSAIRES DE RECHANGE ET ACCESSOIRES			
24	Rampe d'huile de bague de piston, basse pression	● ◆	2	▲	Trousse de raccord de tuyau	TF060402AJ	
25	Bague d'huile d'expansion, basse pression	● ◆	1	■	Trousse de piston haute pression	TF002300AJ	
26	Anneau de piston, basse pression	● ◆	1	●	Trousse de piston basse pression	TF002400AJ	
27	Axe de piston	■ ●	2	◆	Nécessaire complet de bague de piston	TF006900AJ	
28	Bague de retenue	■ ●	4	▼	Trousse de bielle de connexion	TF057800AJ	
29	Piston, haute pression	■	1	△	Trousse de roulements et vilebrequin	TF053701AJ	
30	Anneau de piston, haute pression, chrome	■ ◆	1	□	Montage de plaque de soupape	TF066300AJ	
31	Rampe d'huile de bague de piston, haute pression	■ ◆	2	○	Nécessaire de joints d'étanchéité	TF061601AJ	
32	Bague d'huile d'expansion, haute pression	■ ◆	1	◇	Trousse d'assemblage de reniflard	TF057601AJ	
33	Anneau de piston, haute pression	■ ◆	1	▽	Nécessaire de filtre, CI0500	TF060500AV	
34	Vilebrequin	△	1		Nécessaire de filtre, CI0700	TF060501AV	
35	Roulement à billes de vilebrequin	△	2	*	Quincaillerie standard, disponible localement		
36	Joint torique	□ ○	1	--	Pas disponible		
37	Joint torique	□ ○	1				
38	Plaque de soupape supérieure	□	1				
39	Joint torique	□	1				
40	Soupape flexible à haute pression	□	2				
41	Vis à tête plate tri-lobes #10-24 UNC x 1/2 po	□	4				
42	Plaque de soupape inférieure	□	1				
43	Soupape flexible à basse pression	□	4				
44	Rallonge à reniflard	◇	1				
45	Maille à reniflard	◇	1				

COUPLE

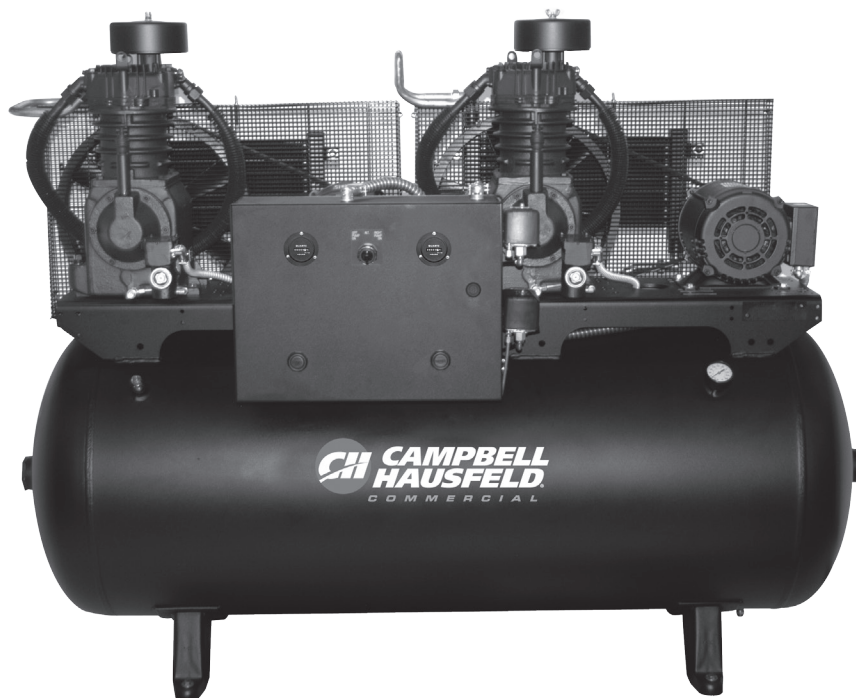
Article	Couple
Vis, tête 3/8 po-16	5,8 kg m
Vis, cylindre 3/8 po -24	2,07 kg m
Vis, bielle 5/16 po -18	1,94 kg m
Vis, chapeau de palier 5/16 po -18	1,94 kg m
Vis de couple - volant 1/2 po	6,92 kg m
Vis, culasse à plaque de soupape	115,30 kg cm

Compresores de Aire Dúplex de Dos Etapas



Descripción

Los compresores de aire dúplex proporcionan respaldo integrado contra tiempo muerto inesperado. Cada unidad tiene dos bombas compresoras y motores eléctricos que pueden funcionar de forma independiente o juntos, dependiendo de las condiciones de carga. El control del alternador proporciona un tiempo de funcionamiento parejo de las bombas y los motores del compresor. Estos modelos dúplex están totalmente equipados con posenfriador, protección contra bajo nivel de aceite y drenaje automático del tanque.



Especificaciones

Modelo CE720500FP

HP del motor: 15 (7.5 x 2)
Alimentación: 230V, 1 fase
Despl. (m³/min): 1,20 (0,60 x 2)
Aire libre (m³/min): 0,94 (0,47 x 2)
Bar Máx: 12,07
RPM de la bomba: 700
Cap. del Tanque: 454,2 litros
Dimensiones (Long. x Anch. x Alt):
 180,34 cm x 88,90 cm x 157,48 cm
Peso de la unidad: 408,24 Kg

Modelo CE720600FP

HP del motor: 15 (7.5 x 2)
Alimentación: 208-230/460V, 3 fase
Despl. (m³/min): 1,20 (0,60 x 2)
Aire libre (m³/min): 0,94 (0,47 x 2)
Bar Máx: 12,07
RPM de la bomba: 700
Cap. del Tanque: 454,2 litros
Dimensiones (Long. x Anch. x Alt):
 180,34 cm x 88,90 cm x 157,48 cm
Peso de la unidad: 408,24 Kg

Modelo CE725200FP

HP del motor: 10 (5 x 2)
Alimentación: 230V, 1 fase
Despl. (m³/min): 1,20 (0,60 x 2)
Aire libre (m³/min): 0,94 (0,47 x 2)
Bar Máx: 12,07
RPM de la bomba: 700
Cap. del Tanque: 454,2 litros
Dimensiones (Long. x Anch. x Alt):
 180,34 cm x 88,90 cm x 157,48 cm
Peso de la unidad: 408,24 Kg

Modelo CE725300FP

HP del motor: 10 (5 x 2)
Alimentación: 208-230/460V, 3 fase
Despl. (m³/min): 1,20 (0,60 x 2)
Aire libre (m³/min): 0,94 (0,47 x 2)
Bar Máx: 12,07
RPM de la bomba: 700
Cap. del Tanque: 454,2 litros
Dimensiones (Long. x Anch. x Alt):
 180,34 cm x 88,90 cm x 157,48 cm
Peso de la unidad: 408,24 Kg

ENGLISH: Page 1

FRANÇAISE: Page 7

Para Ordenar Repuestos o Asistencia Técnica, Sírvase Llamar al Distribuidor Más Cercano a Su Domicilio

Sírvase darnos la siguiente información:

- Número del modelo
- Código impreso
- Descripción y número del repuesto según la lista de repuestos

Dirija toda la correspondencia a:

Campbell Hausfeld
 Attn: Customer Service
 100 Production Drive
 Harrison, OH 45030 U.S.A.

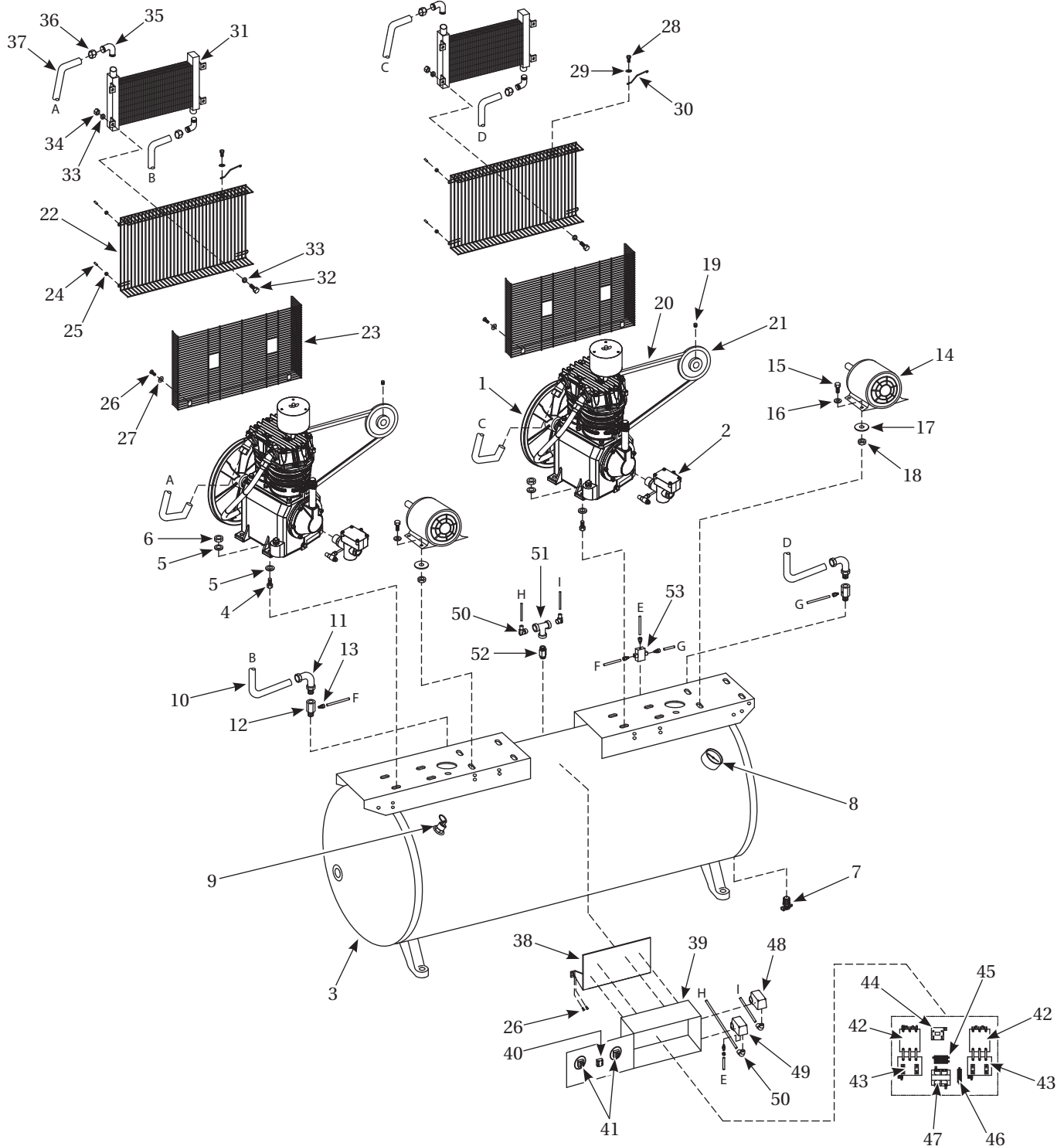


Figura 1 – Ilustración de las piezas de reparación

Lista de Repuestos

No. de Ref.	Descripción	CE720500FP	CE720600FP	CE725200FP	CE725300FP	Ctd.
1	▲ Bomba del compresor de aire	CI070000PD	CI070000PD	CI050000PD	CI050000PD	2
2	Cierre automático por nivel de aceite	TF062300AV	TF062300AV	TF062300AV	TF062300AV	2
3	Ensamble del tanque	AR235800CG	AR235800CG	AR235800CG	AR235800CG	1
4	Tornillo de cabeza hexagonal 12,7 mm - 13 x 3,81 cm	*	*	*	*	8
5	Arandela de 12,7 mm	ST070916AV	ST070916AV	ST070916AV	ST070916AV	16
6	Tuerca hexagonal - 12,7 mm - 13	*	*	*	*	8
7	Válvula de drenaje	ST127700AV	ST127700AV	ST127700AV	ST127700AV	1
8	Presostato, 20,69 bar	GA031901AV	GA031901AV	GA031901AV	GA031901AV	1
9	Válvula de seguridad	V-209000AV	V-209000AV	V-209000AV	V-209000AV	1
10	Tubo de salida al posenfriador	—	—	—	—	2
11	Conexión de compresión 90°	ST072231AV	ST072231AV	ST072231AV	ST072231AV	2
12	Válvula de chequeo	CV003205AV	CV003205AV	CV003205AV	CV003205AV	2
13	Conector de compresión de 6,4 mm	ST011701AV	ST011701AV	ST011701AV	ST011701AV	5
14	Motor	MC025100AV	MC033600SJ	MC022393JP	MC033500SJ	2
15	Tornillo de cabeza hexagonal 9,5 mm - 16 x 3,18 cm	*	*	*	*	8
16	Arandela de 9,5 mm	ST070914AV	ST070914AV	ST070914AV	ST070914AV	8
17	Arandela de 11,1 mm	ST070916AV	ST070916AV	ST070916AV	ST070916AV	8
18	Tuerca hexagonal - 9,5 mm - 16	ST033500AV	ST033500AV	ST033500AV	ST033500AV	8
19	Tornillo fijador	—	—	—	—	2
20	Correa	BT008500AV	BT008500AV	BT022000AV	BT022000AV	2
21	Polea	PU009750AV	PU009750AV	PU008003AV	PU008003AV	2
22	Protector frontal de correa	BG217000AV	BG217000AV	BG217000AV	BG217000AV	2
23	Protector posterior de correa	BG217100AV	BG217100AV	BG217100AV	BG217100AV	2
24	Tapa de seguridad	ST075400AV	ST075400AV	ST075400AV	ST075400AV	8
25	Tuerca de rebordes 10-24	ST116201AV	ST116201AV	ST116201AV	ST116201AV	8
26	Tornillo autorroscante hexagonal 7,9 mm - 12 x 19,1 mm	ST016500AV	ST016500AV	ST016500AV	ST016500AV	8
27	Arandela de 7,9 mm	*	*	*	*	4
28	Tornillo de cabeza hexagonal 6,4 mm - 20 x 15,9 mm	ST074415AV	ST074415AV	ST074415AV	ST074415AV	2
29	Arandela de 6,4 mm	ST070910AV	ST070910AV	ST070910AV	ST070910AV	2
30	Soporte del guardacorrea	TF063200KK	TF063200KK	TF063200KK	TF063200KK	2
31	Postrefrigerador	CE000300AV	CE000300AV	CE000300AV	CE000300AV	2
32	Tornillo de cabeza hexagonal 7,9 mm - 18	ST071310AV	ST071310AV	ST071310AV	ST071310AV	8
33	Arandela de 7,9 mm	ST011200AV	ST011200AV	ST011200AV	ST011200AV	16
34	Tuerca hexagonal - 7,9 mm - 18	ST146001AV	ST146001AV	ST146001AV	ST146001AV	8
35	Conexión en codo 90°	ST072231AV	ST072231AV	ST072231AV	ST072231AV	4
36	Tuerca de compresión con casquillo imperdible	ST072321AV	ST072321AV	ST072321AV	ST072321AV	4
37	Tubo del posenfriador a la cabeza	CE000400AP	CE000400AP	CE000400AP	CE000400AP	2
38	Placa de montaje del panel de control	SV140300AV	SV140300AV	SV140300AV	SV140300AV	1
39	Cerramiento del panel de control	—	—	—	—	1
40	Interruptor de selección	SV141000AV	SV141000AV	SV141000AV	SV141000AV	1
41	Medidor de horas	SV141700AV	SV141700AV	SV141700AV	SV141700AV	2
42	Bobina de arranque de 115 V sin ENL	SV141100AV	SV141200AV	SV141300AV	SV141400AV	2
43	Sobrecarga del calentador	SV141800AV	SV141900AV	SV141900AV	PS005549AV	2
44	Alternador - 120 V	SV140500AV	SV140500AV	SV140500AV	SV140500AV	1
45	Bloque de fusible (2 polos)	SV140600AV	SV140600AV	SV140600AV	SV140600AV	1
46	Bloque de fusible (1 polo)	SV141500AV	SV141500AV	SV141500AV	SV141500AV	1
47	Transformador 50 VA 230/460 -120	SV140700AV	SV140700AV	SV140700AV	SV140700AV	1
48	Presostato	CW207561AV	CW207561AV	CW207561AV	CW207561AV	1
49	Presostato	SV140800AV	SV140800AV	SV140800AV	SV140800AV	1
50	90° Conexión en codo de 6,4 mm - 18	*	*	*	*	4
51	Conexión en T de 6,4 mm - 18	*	*	*	*	1
52	Niple de tubería 18 de 6,4 mm x 6,99 cm	*	*	*	*	1
53	Válvula de doble efecto	SV140900AV	SV140900AV	SV140900AV	SV140900AV	1
▲	Para ordenar repuestos para el cabezal vea el modelo exacto en la placa del compresor.					
*	Artículo disponible					
—	No disponible					

Para Ordenar Repuestos o Asistencia Técnica, Sírvase Llamar al Distribuidor Más Cercano a Su Domicilio

Sírvase darnos la siguiente información:

- Número del modelo
- Código impreso
- Descripción y número del repuesto según la lista de repuestos

Dirija toda la correspondencia a:

Campbell Hausfeld
 Attn: Customer Service
 100 Production Drive
 Harrison, OH 45030 U.S.A.

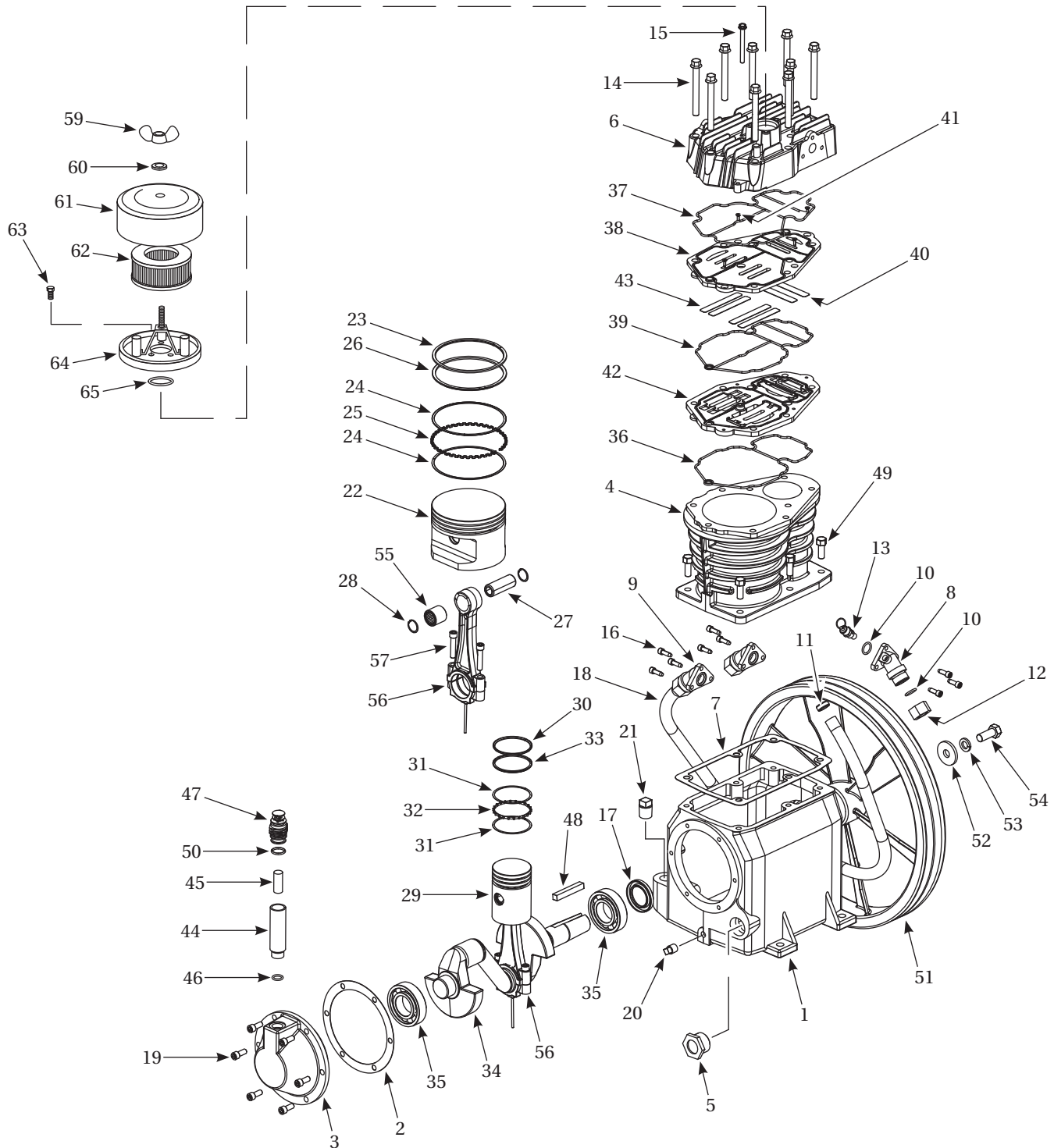


Figura 2 – Ilustración de las piezas de reparación para la bomba

Lista de Repuestos

No. de Ref.	Descripción	Número del Repuesto	Ctd.	No. de Ref.	Descripción	Número del Repuesto	Ctd.
1	Caja del cigüeñal	TF050202AJ	1	46	Anillo en O	◇	1
2	Joint d'étanchéité, 0,015 pulg.	○	1	47	Ensamblaje del respiradero con bola	VT041702AV ◇	1
3	Tapa del cojinete	TF060900AG	1	48	Llave del cigüeñal cuadrado de 9,5 mm	*	1
4	Cilindro	TF058000AG	1	49	Tornillo de cabeza hexagonal 9,5 mm -24 UNF x 2,54 cm	*	6
5	Medidor de aceite	TF050101AV	1	50	Anillo en O	◇	1
6	Culata del cilindro	TF066202AV	1	51	Volante	PU016700AJ	1
7	Empaque	XA006200AV ○	1	52	Arandela plana de 12,7 mm (1/2 pulg.)	TX034600AV	1
8	Conexión de tubería con rosca 1/8 NPT	▲	1	53	Arandela de seguridad de 12,7 mm (1/2 pulg.)	*	1
9	Conexión de tubería con tuerca de compresión	TF060402AJ	2	54	Tornillo del volante 12,7 mm -13 UNC x 3,18 cm	*	1
10	Anillo en O	▲ ○	6	55	Cojinete de agujas, varilla de conexión	▼	2
11	Manga	TF064400AV	3	56	Varilla de conexión	▼	2
12	Tuerca de compresión	▲	3	57	Tornillo de sombrerete de cabeza de casquillo de la barra de conexión 7,9 mm -18 UNC x 3,81 cm	▼	4
13	Válvula de seguridad	V-208900AV	1	58	Soporte de montaje (no se muestra)	--	2
14	Tornillo con pestañas de cabeza hexagonal 9,5 mm - 16 UNC x 8,89 cm	ST178300AV	9	59	Tuerca mariposa de 6,4 mm (1/4 pulg.) - 20	▽	1
15	Tornillo autorroscante hexagonal con cabeza de arandela 6,4 mm -20 x 6,35 cm	*	1	60	Arandela de 6,4 mm (1/4 pulg.)	▽	1
16	Tornillo autorroscante de cabeza Torx 6,4 mm -20 x 19,1 mm	ST120201AV	9	61	Tapa de la caja del filtro	--	1
17	Sello del sistema de lubricación	ST066901AV	1	62	Elemento del filtro, modelo CI0500	ST073903AV ▽	1
18	Sistema de enfriamiento, CI0500	TF002001BH	1	63	Elemento del filtro, modelo CI0700	TF060504AV ▽	1
19	Tornillo de la tapa del cojinete 7,9 mm -18 UNC x 19,1 mm	*	6	64	Tornillo de sombrerete de cabeza de casquillo 6,4 mm -20 x 12,7 mm	▽	3
20	Válvula de drenaje - NPT de 6,4 mm -18	*	1	65	Base de la caja del filtro	--	1
21	Tapón de llenado 1/2-14 NPT	ST066400AV	1		Anillo en O	▽	1
22	Pistón, baja presión	●	1	JUEGOS DE REPUESTOS Y ACCESORIOS			
23	Aro del pistón, baja presión	● ◆	1	▲	Juego de conexión de tubería	TF060402AJ	
24	Riel de lubricación del aro del pistón, baja presión	● ◆	2	■	Juego de pistón de alta presión	TF002300AJ	
25	Anillo de lubricación del extensor, baja presión	● ◆	1	●	Juego de pistón de baja presión	TF002400AJ	
26	Aro del pistón, baja presión	● ◆	1	◆	Juego completo de aros del pistón	TF006900AJ	
27	Pasador del pistón	■ ●	2	▼	Juego de barra de conexión	TF057800AJ	
28	Anillo de retención	■ ●	4	△	Juego de cigüeñal y rodamiento	TF053701AJ	
29	Pistón, alta presión	■	1	□	Ensamblaje de la placa de la válvula	TF066300AJ	
30	Aro del pistón, alta presión, cromado	■ ◆	1	○	Juego de empaques	TF061601AJ	
31	Riel de lubricación del aro del pistón, alta presión	■ ◆	2	◇	Juego del ensamblaje del respiradero	TF057601AJ	
32	Anillo de lubricación del extensor, alta presión	■ ◆	1	▽	Juego de filtros, CI0500	TF060500AV	
33	Aro del pistón, alta presión	■ ◆	1		Juego de filtros, CI0700	TF060501AV	
34	Caja del cigüeñal	△	1	* Artículo disponible en cualquier ferretería local			
35	Cojinete de la caja del cigüeñal	△	2	-- No disponible			
36	Anillo en O	□ ○	1	TORQUES REQUERIDOS			
37	Anillo en O	□ ○	1				
38	Placa de la válvula superior	□	1	Artículo	Torque		
39	Anillo en O	□	1	Tornillo de 9,5 mm-16 , cabezal	5,8 kg m		
40	Válvula de membrana de alta presión	□	2	Tornillo de 9,5 mm-24, cilindro	2,07 kg m		
41	Tornillo de tres orejetas de cabeza plana #10-24 UNC x 12,7 mm	□	4	Tornillo de 7,9 mm-18, biela	1,94 kg m		
42	Placa de la válvula inferior	□	1	Tornillo de 7,9 mm-18, tapa del cojinete	1,94 kg m		
43	Válvula de membrana de baja presión	□	4	Tornillo de torque de 12,7 mm volante	6,92 kg m		
44	Extensión del respiradero	◇	1	Tornillo de placa culata-a-válvula	115,30 kg cm		
45	Malla del respiradero	◇	1				

