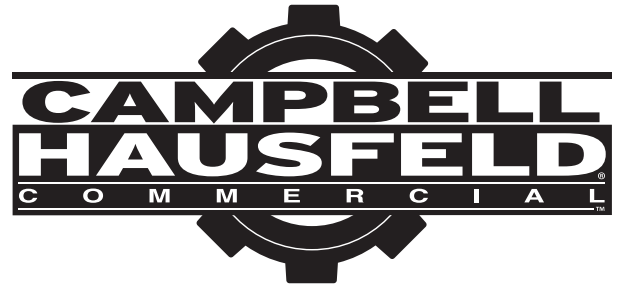
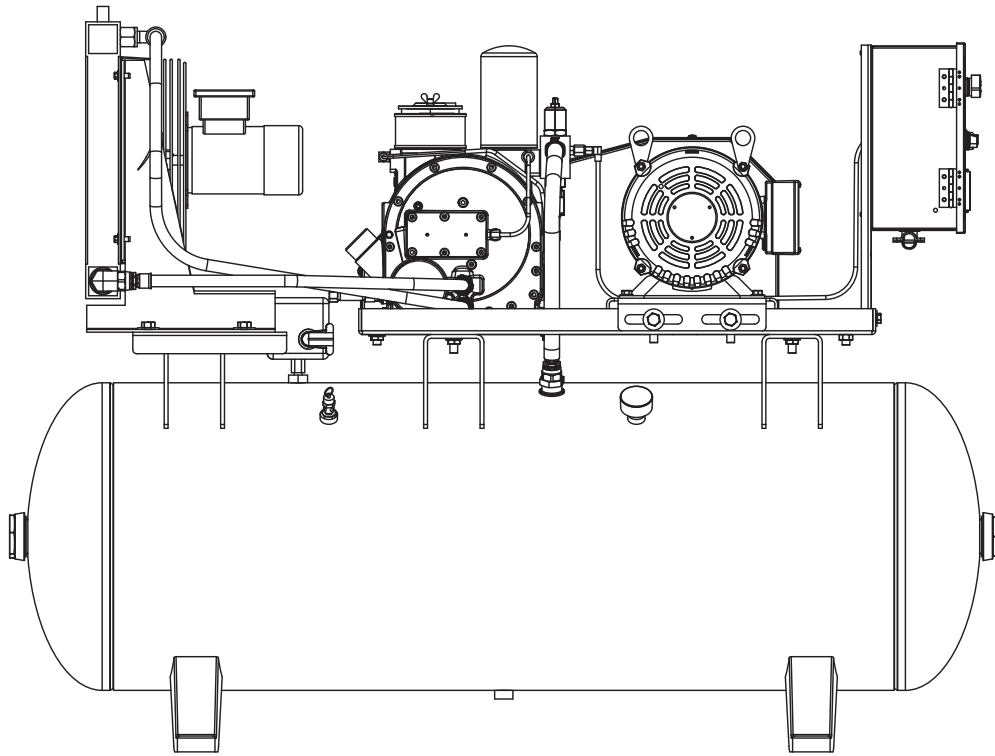


Rotary Screw Air Compressors



Models CS1051, CS1052, CS1053, CS1054, CS1071, CS1072, CS1073, CS1074, CS1102, CS1103, CS1104, CS1105



Specifications

Model	HP	Voltage	Phase	Air Delivery @ 150 psi Operating Pressure	Tank Size (Gallons)
CS1051	5	230	1	18.2 CFM	80
CS1052	5	208	3	18.2 CFM	80
CS1053	5	230	3	18.2 CFM	80
CS1054	5	460	3	18.2 CFM	80
CS1071	7.5	230	1	27.0 CFM	80
CS1072	7.5	208	3	27.0 CFM	80
CS1073	7.5	230	3	27.0 CFM	80
CS1074	7.5	460	3	27.0 CFM	80
CS1102	10	208	3	36.0 CFM	80
CS1103	10	230	3	36.0 CFM	80
CS1104	10	460	3	36.0 CFM	80
CS1105	10	575	3	36.0 CFM	80

REGISTER YOUR PRODUCT ONLINE NOW!

<http://reg.ch-commercial.com>

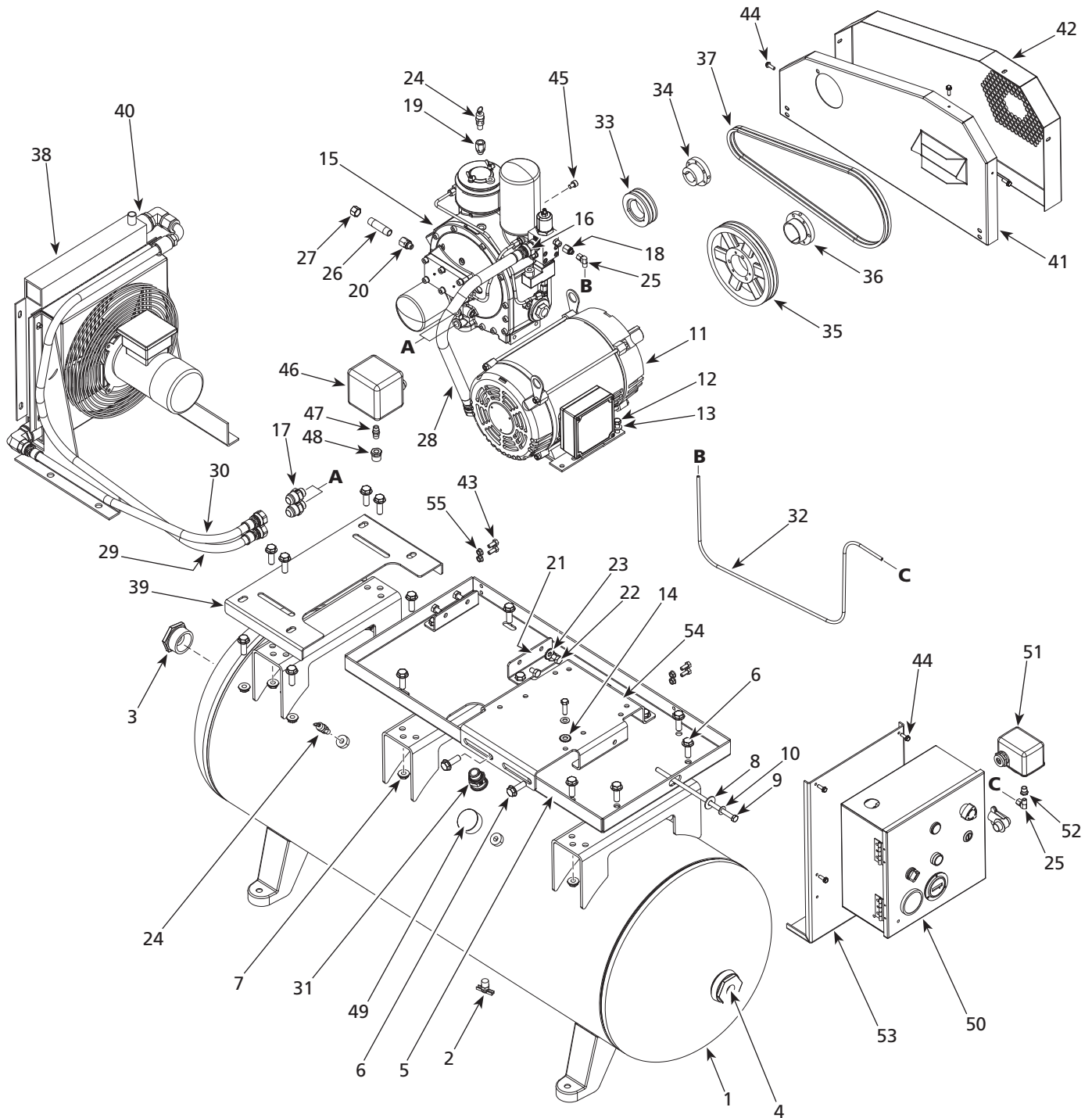
For Replacement Parts or Technical Assistance, Call 1-855-504-5678

Please provide following information:

- Model number
- Serial number (if any)
- Part description and number as shown in parts list

Address any correspondence to:

Campbell Hausfeld
Attn: Customer Service
100 Production Drive
Harrison, OH 45030 U.S.A.



NOTE: Hose connections are illustrated by letter designations.
For example: hose end **A** connects to connector **A**.

Replacement Parts List

Ref. No.	Description	CS1051	CS1071	CS1102	Qty.
		CS1052 CS1053 CS1054	CS1072 CS1073 CS1074	CS1103 CS1104 CS1105	
1	80 Gallon tank assembly	AR067100CG	AR067100CG	AR067100CG	1
2	Drain valve	ST127700AV	ST127700AV	ST127700AV	1
3	2 inch NPT O-ring plug	PG201001AV	PG201001AV	PG201001AV	1
4	2 inch x 1 inch O-ring reducer	PG201003AV	PG201003AV	PG201003AV	1
5	Baseplate	BA121200AJ	BA121200AJ	BA121200AJ	1
6	Flange screw 1/2 - 13 x 1-1/2 inch	ST171303AV	ST171303AV	ST171303AV	20
7	Nut 1/2 - 13 serrated flange	ST116202AV	ST116202AV	ST116202AV	16
8	Washer 7/16 inch	ST070916AV	ST070916AV	ST070916AV	1
9	3/8 - 16 x 10 inch Hex bolt	ST085406AV	ST085406AV	ST085406AV	1
10	Plain washer 3/8 inch	ST057700AV	ST057700AV	ST057700AV	1
11	Motor	See Page 11	See Page 11	See Page 11	1
12	Hex head cap screw 3/8 - 16 x 1-1/4 inch	--	--	--	4
13	Washer 3/8 inch	ST070914AV	ST070914AV	ST070914AV	4
14	External tooth washer 3/8 inch	ST072608AV	ST072608AV	ST072608AV	1
15	Air end	CS010000AV	CS010000AV	CS010000AV	1
16	Fitting BSPP - JIC	ST201201AV	ST201201AV	ST201201AV	1
17	Fitting BSPP - JIC	ST201401AV	ST201401AV	ST201401AV	2
18	Fitting 1/8 BSPP - NPT	ST201501AV	ST201501AV	ST201501AV	1
19	Fitting 1/4 BSPP - NPT	ST201502AV	ST201502AV	ST201502AV	1
20	Fitting 3/8 inch	ST201503AV	ST201503AV	ST201503AV	1
21	Pump foot	BA118800AV	BA118800AV	BA118800AV	2
22	Socket head cap screw M10 - 1.5 x 16mm	ST116110AV	ST116110AV	ST116110AV	4
23	10mm External tooth lock washer	ST203101AV	ST203101AV	ST203101AV	1
24	Safety valve 200 psi	V-209000AV	V-209000AV	V-209000AV	2
25	Compression elbow	ST015500AV	ST015500AV	ST015500AV	1
26	Pipe nipple	ST070315AJ	ST070315AJ	ST070315AJ	1
27	3/8 inch NPT Pipe cap	ST149700AV	ST149700AV	ST149700AV	1
28	Hose assembly 3/4 inch I.D. air outlet	CS004300AV	CS004300AV	CS004300AV	1
29	Hose assembly 1/2 inch I.D. oil outlet	CS004400AV	CS004400AV	CS004400AV	1
30	Hose assembly 1/2 inch I.D. oil inlet	CS004500AV	CS004500AV	CS004500AV	1
31	Fitting BSPP - JIC	ST201800AV	ST201800AV	ST201800AV	1
32	High pressure 1/4 inch copper tubing	CS004600AP	CS004600AP	CS004600AP	1
33	Pulley - air end	PU018207AV	PU018210AV	PU018202AV	1
34	Bushing - air end	PU018298AV	PU018298AV	PU018298AV	1
35	Pulley - motor	PU018208AV	PU018204AV	PU018212AV	1
36	Bushing - motor	PU018294AV	PU018294AV	PU018295AV	1
37	Belt	BT010701AJ	BT010701AJ	BT010701AJ	2
38	Oil cooler assembly	See Page 11	See Page 11	See Page 11	1
39	Oil cooler mounting plate	BA121600AV	BA121600AV	BA121600AV	1
40	Elbow fitting	ST201702AV	ST201702AV	ST201702AV	2
41	Belt guard back	BG224401AV	BG224401AV	BG224401AV	1
42	Belt guard front	BG224501AV	BG224501AV	BG224501AV	1
43	Hex head cap screw 5/16 - 18 x 3/4 inch	ST016000AV	ST016000AV	ST016000AV	4
44	Screw 1/4 - 20 x 3/4 inch	ST074415AV	ST074415AV	ST074415AV	3
45	Socket head cap screw M8 - 1.25 x 12mm	ST116103AV	ST116103AV	ST116103AV	1
46	Square D pressure switch 150 - 130 psi	CW219600AV	CW219600AV	CW219600AV	1
47	Steel nipple 1/4 -18 NPT	HF002401AV	HF002401AV	HF002401AV	1
48	Reducer bushing	ST071428AV	ST071428AV	ST071428AV	1
49	Gauge 300 psi	GA031901AV	GA031901AV	GA031901AV	1
50	Electrical control box assembly	See Page 11	See Page 11	See Page 11	1
51	UL Pressure switch 175 - 135	CW207561AV	CW207561AV	CW207561AV	1
52	Pipe reducer bushing 1/4 - 18 x 1/8 - 27	ST071407AV	ST071407AV	ST071407AV	1
53	Electrical box bracket	BA121700AV	BA121700AV	BA121700AV	1
54	Adjustable motor base	BA121400AJ	BA121400AJ	BA121400AJ	1
55	Nut 5/16 inch	ST146001AV	ST146001AV	ST146001AV	4
--	Not available				

Replacement Parts List

Ref. No.	Description	Part Number	Quantity
1	Name plate	--	1
2	Pin	--	1
3	Pan head screw	--	1
4	Washer	--	1
5	Top cover	--	1
6	Pin	--	1
7	Valve plate	--	1
8	O-ring	--	1
9	Oil return control	CS907500AV	1
10	Oil return tube	--	1
11	Oil filter	CS002200AV ▼	1
12	Coupler	--	1
13	Plug screw	--	1
14	Pressure spring	▲	1
15	Bushing	▲	1
16	Thermostat, 83° C	CS907300AV ▲	1
17	O-Ring	▲	1
18	Cap	▲	1
19	Snap ring	▲	1
20	Plug screw	--	1
21	Sealing ring	CS908000AV	1
22	Temperature switch	CS008900AV	1
23	Housing	--	1
24	Set screw	--	1
25	Inner ring	■	1
26	Shaft seal ring	CS908300AV ■	1
27	O-ring	■	1
28	Front cover	■	1
29	Pan head screw	■	1
30	Sealing ring	CS907900AV	1
31	Fitting	--	1
32	Air-oil separator	CS002100AV ▼	1
33	Suction pipe	--	1
34	Set screw	--	1
35	Safety valve	V-209000AV	1
36	Elbow connector	--	1
37	Set screw	--	1
38	Set screw	--	1
39	Oil fill plug (includes oil seal ring)	CS907700AV	1
40	Oil seal ring	CS907800AV	1
41	Plug screw	--	1
42	Plug screw	--	1
43	O-ring	--	1
44	Air filter element (not shown)	CS002700AV ▼	1

REPLACEMENT PARTS KITS

▲	Oil thermostat maintenance kit	CS907400AV
■	Shaft seal maintenance kit	CS908400AV
▼	Yearly maintenance kit (includes 2 gallons oil, air filter element, oil filter element, and air-oil separator)	CS913900AJ
--	Not available	

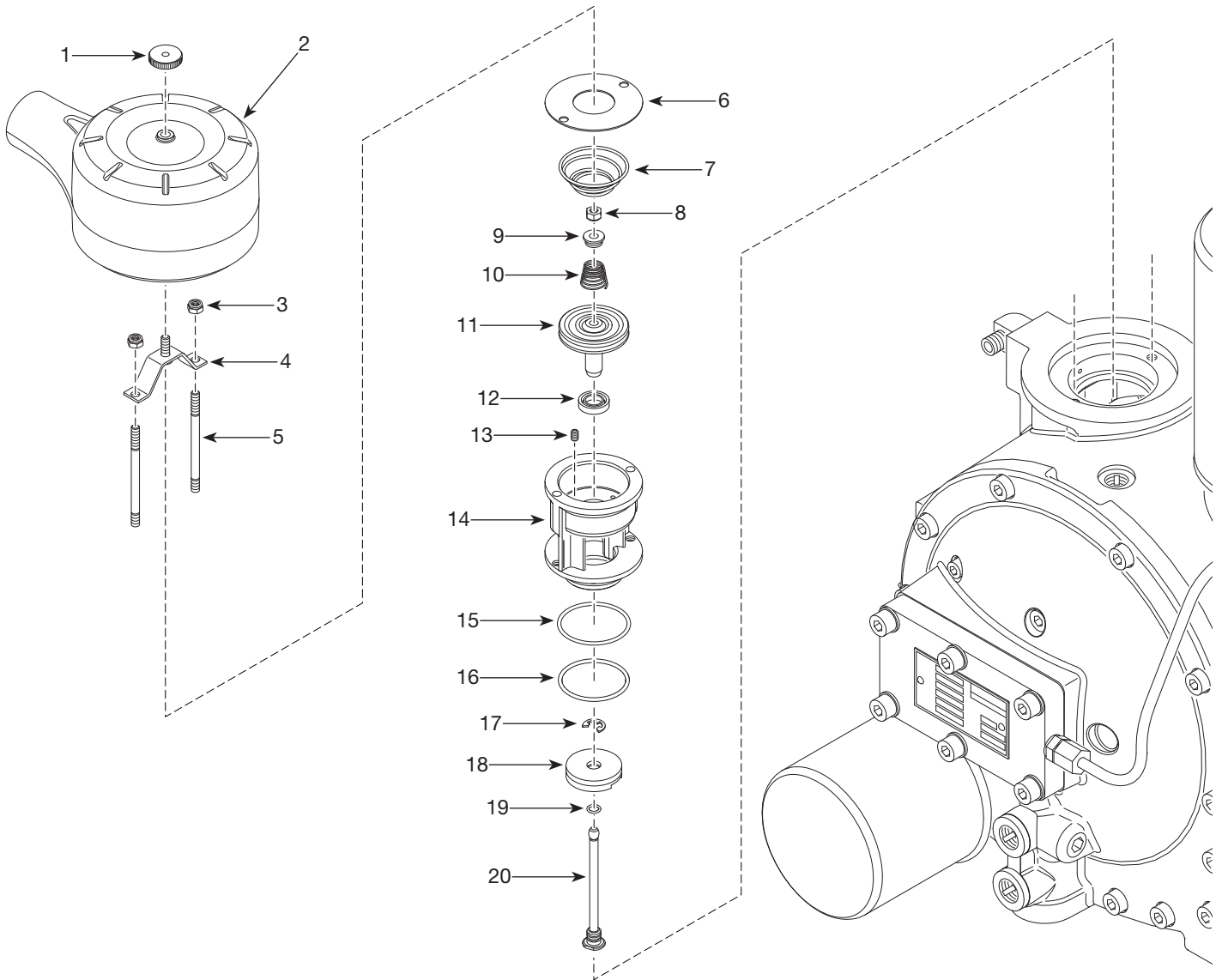
For Replacement Parts or Technical Assistance, Call 1-855-504-5678

Please provide following information:

- Model number
- Serial number (if any)
- Part description and number as shown in parts list

Address any correspondence to:

Campbell Hausfeld
Attn: Customer Service
100 Production Drive
Harrison, OH 45030 U.S.A.



Replacement Parts List

Ref. No.	Description	Part Number	Quantity
1	Nut	CS908500AV	1
2	Filter housing	CS908600AV	1
3	Hex. nut	--	1
4	Filter housing bracket	--	1
5	Threaded pin	--	1
6	Spring guide	--	1
7	Spring	CS908700AV ▲ ■	1
8	Hex. nut	CS908800AV ■	1
9	Spring guide	CS908900AV ■	1
10	Spring	CS909000AV ■	1
11	Piston	CS909100AV ▲ ■	1
12	V-ring	CS909200AV ■	1
13	Threaded pin	CS909300AV ■	1
14	Housing	■	1
15	O-ring - 47 x 2mm	CS909500AV ▲ ■	1
16	O-ring - 45.69 x 2.62mm	CS909600AV ▲ ■	1
17	Snap ring	CS909700AV ■	1
18	Valve head set	■	1
19	O-ring - 7 x 1.5mm	CS909900AV ■	1
20	Rod	--	1
	Intake filter cartridge (not shown)	CS002700AV	1

REPLACEMENT PARTS KITS

▲	Intake valve kit	CS910000AV
■	Intake valve maintenance kit	CS910100AV
--	Not available	

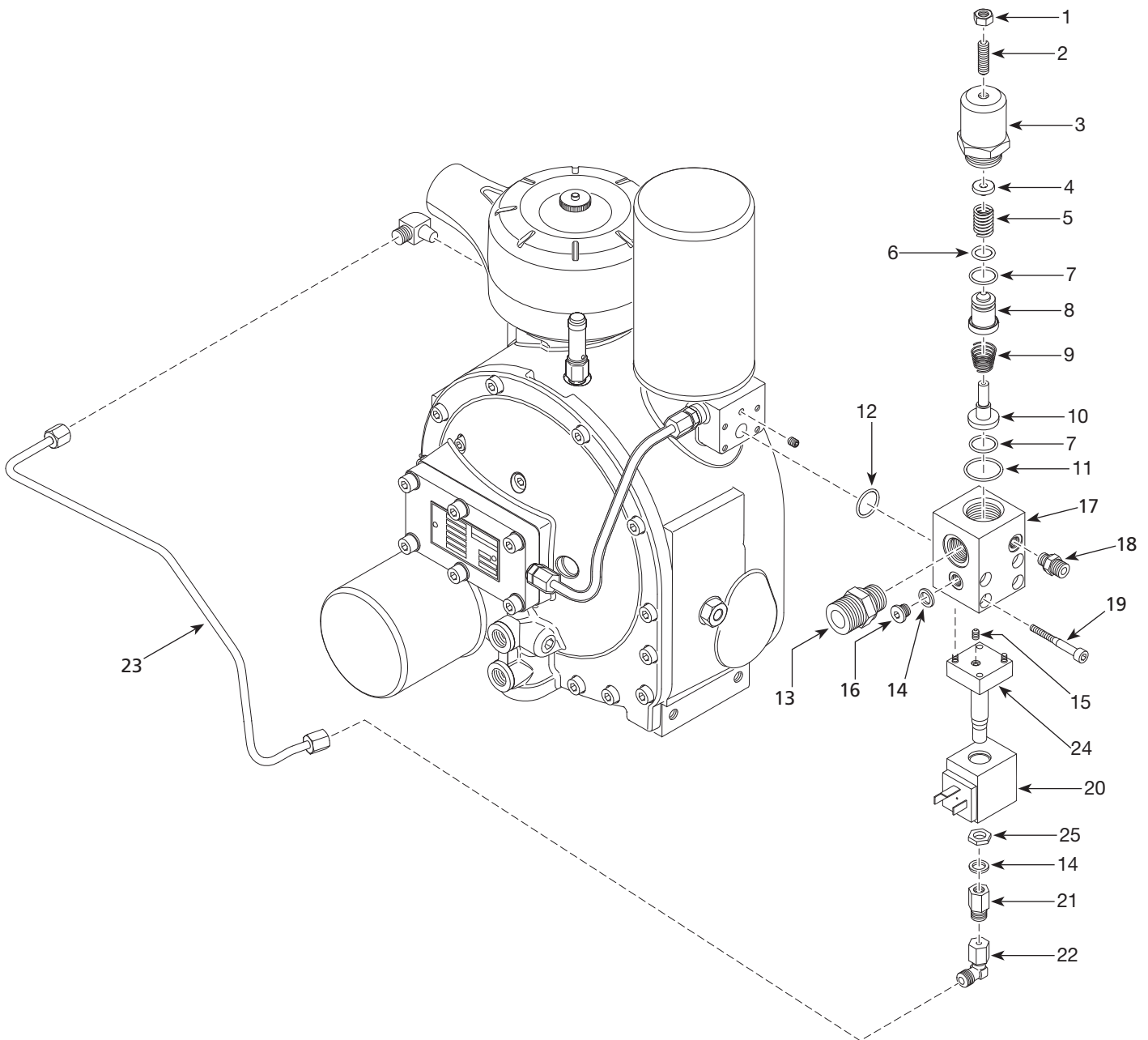
For Replacement Parts or Technical Assistance, Call 1-855-504-5678

Please provide following information:

- Model number
- Serial number (if any)
- Part description and number as shown in parts list

Address any correspondence to:

Campbell Hausfeld
Attn: Customer Service
100 Production Drive
Harrison, OH 45030 U.S.A.



Replacement Parts List

Ref. No.	Description	Part Number	Quantity
1	Hex. nut	■	1
2	Screw	■	1
3	Screw connection	■	1
4	Spring guide	■	1
5	Pressure spring	CS910200AV ▲ ■	1
6	O-ring - 13 x 2.5mm	CS910300AV ▲ ■	1
7	O-ring - 18 x 2mm	CS900200AV ▲ ■	2
8	Piston (includes o-ring)	CS910500AV ▲ ■	1
9	Spring	CS909000AV ▲ ■	1
10	Valve head (includes spring)	CS910700AV ▲ ■	1
11	O-ring - 26 x 2mm	CS910900AV ▲ ■	1
12	O-ring	--	1
13	Fitting	--	1
14	Sealing ring	CS911100AV	2
15	Screw	--	1
16	Locking screw	--	1
17	Housing	--	1
18	Fitting	--	1
19	Pan head screw	--	1
20	Solenoid valve coil	CS009300AV	1
21	Fitting	--	1
22	Adjustable elbow fitting	--	1
23	Tube	--	1
24	Inlet control valve	CS009400AV	1
25	Jam nut, G1/8	CS009500AV	1

REPLACEMENT PARTS KITS

▲	Minimum pressure valve maintenance kit	CS911400AV
■	Complete piston pressure valve	CS911500AV
--	Not available	

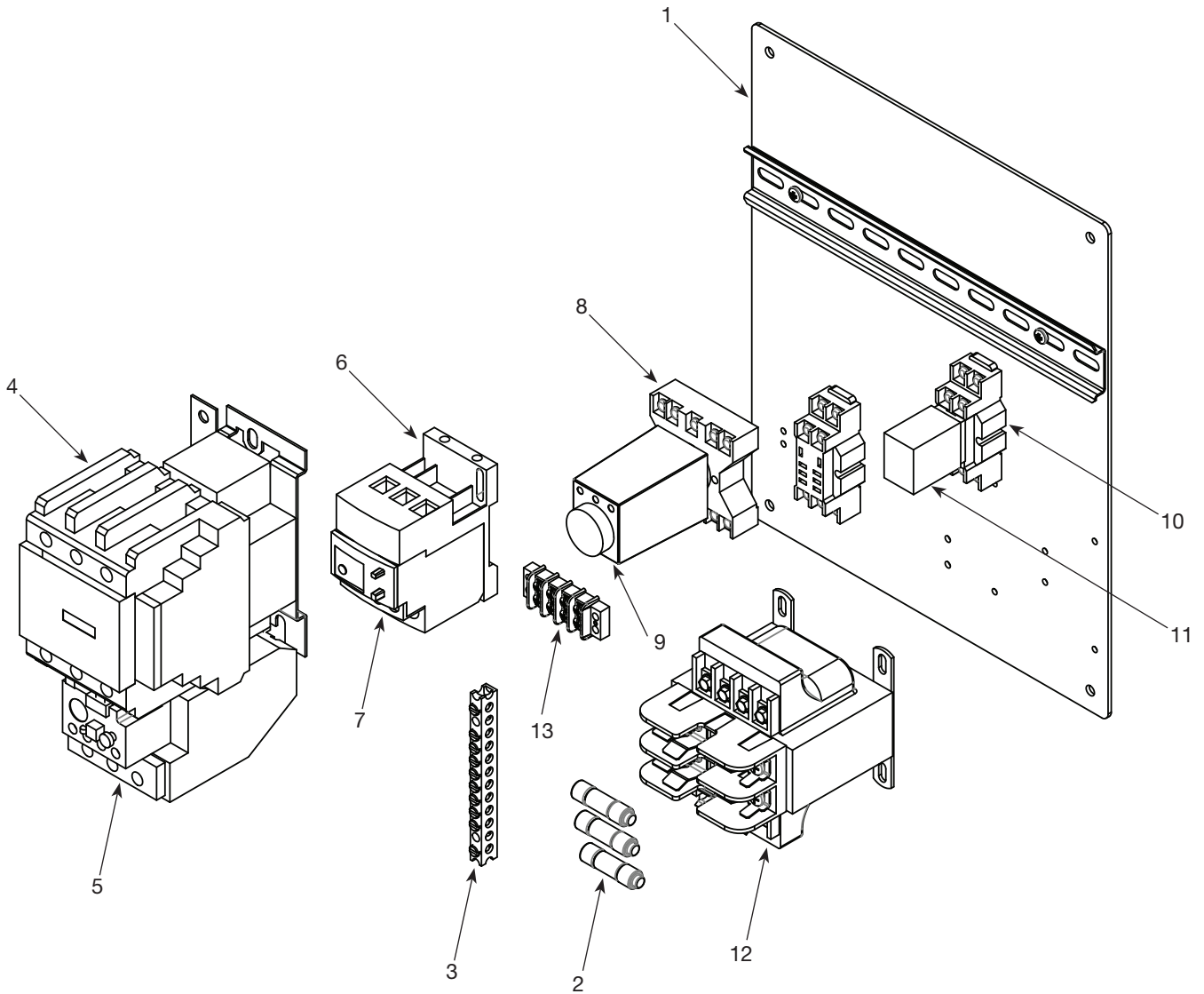
For Replacement Parts or Technical Assistance, Call 1-855-504-5678

Please provide following information:

- Model number
- Serial number (if any)
- Part description and number as shown in parts list

Address any correspondence to:

Campbell Hausfeld
Attn: Customer Service
100 Production Drive
Harrison, OH 45030 U.S.A.



Replacement Parts List

Ref. No.	Description	Part Number	Quantity
1	Sub-panel plate for 14 x 12 box	CS003100AV	1
2	Fuse - time delay (2 Amp)	JP007707AV	3
3	Ground/neutral bar	CS001800AV	1
4	Contacto starter	See Chart Below	1
5	Overload relay	See Chart Below	1
6	Overload relay base	PE000645AV	1
7	Fan motor overload relay	See Chart Below	1
8	Base relay	CS000300AV	1
9	Timer relay	CS000200AV	1
10	8 Pin socket relay base	CS000600AV	2
11	Relay	CW217601AV	2
12	Transformer	See Chart Below	1
13	Barrier strip	CS220500AV	1

Motor, Oil Cooler Assembly, Control Box Assembly, Contactor and Overload Chart

Model	HP	Voltage, Phase	Motor	Part Number for the following parts:					
				Oil cooler assembly	Electrical control box assembly	Contacto	Overload relay	Fan motor overload relay	Transformer
CS1051	5	230, 1	MC022393IP	CS006100AJ	CS005700AJ	CS905000AJ	CS905600AJ	Not Available	CS906100AJ
CS1052	5	208, 3	MC033500SJ	CS002000AJ	CS005600AJ	CS906400AJ	CS906500AJ	CS905900AJ	CS906100AJ
CS1053	5	230, 3	MC033500SJ	CS002000AJ	CS005500AJ	CS906400AJ	CS906500AJ	CS905900AJ	CS906100AJ
CS1054	5	460, 3	MC033500SJ	CS002000AJ	CS005400AJ	CS906600AJ	CS906700AJ	CS906000AJ	CS906100AJ
CS1071	7.5	230, 1	MC025100AV	CS006100AJ	CS005300AJ	CS904700AJ	CS905800AJ	Not Available	CS906100AJ
CS1072	7.5	208, 3	MC033600AV	CS002000AJ	CS005200AJ	CS904800AJ	CS905400AJ	CS905900AJ	CS906100AJ
CS1073	7.5	230, 3	MC033600AV	CS002000AJ	CS005100AJ	CS904800AJ	CS905400AJ	CS905900AJ	CS906100AJ
CS1074	7.5	460, 3	MC033600AV	CS002000AJ	CS005000AJ	CS911600AJ	CS911700AJ	CS906000AJ	CS906100AJ
CS1102	10	208, 3	MC033700AV	CS002000AJ	CS004900AJ	CS905000AJ	CS905600AJ	CS905900AJ	CS906100AJ
CS1103	10	230, 3	MC033700AV	CS002000AJ	CS004800AJ	CS905000AJ	CS905600AJ	CS905900AJ	CS906100AJ
CS1104	10	460, 3	MC033700AV	CS002000AJ	CS004700AJ	CS906400AJ	CS906500AJ	CS906000AJ	CS906100AJ
CS1105	10	575.3	MC303311AV	CS006100AJ	CS913000AJ	CS906400AJ	CS906500AJ	Not Available	CS906100AJ

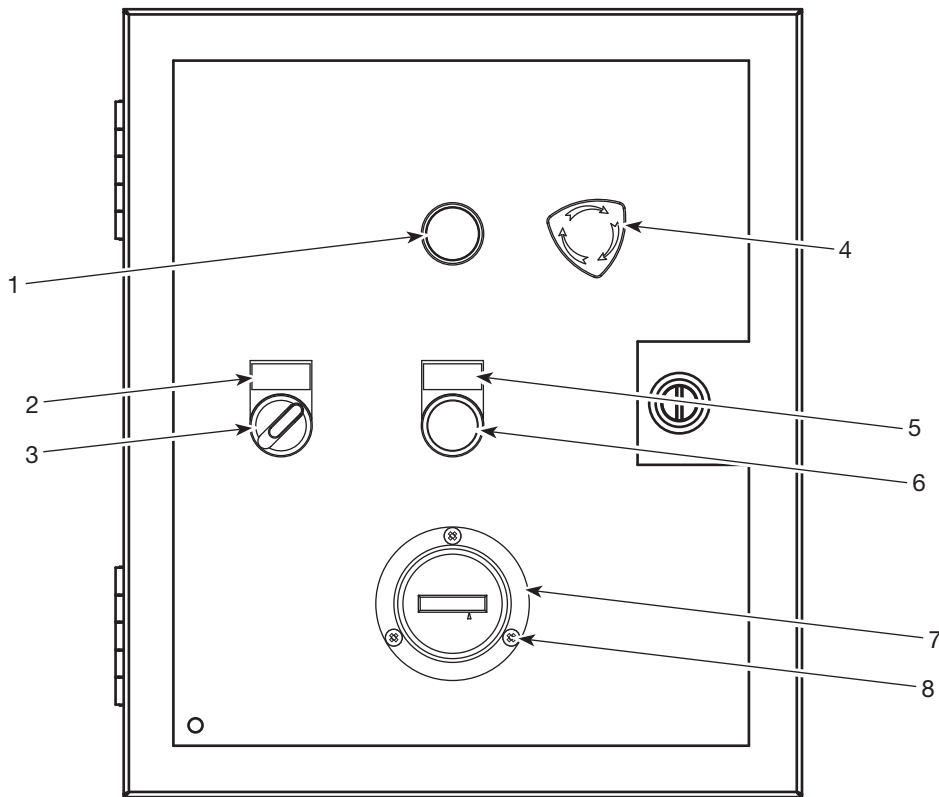
For Replacement Parts or Technical Assistance, Call 1-855-504-5678

Please provide following information:

- Model number
- Serial number (if any)
- Part description and number as shown in parts list

Address any correspondence to:

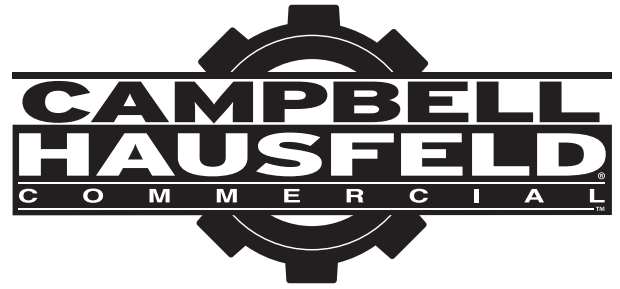
Campbell Hausfeld
 Attn: Customer Service
 100 Production Drive
 Harrison, OH 45030 U.S.A.



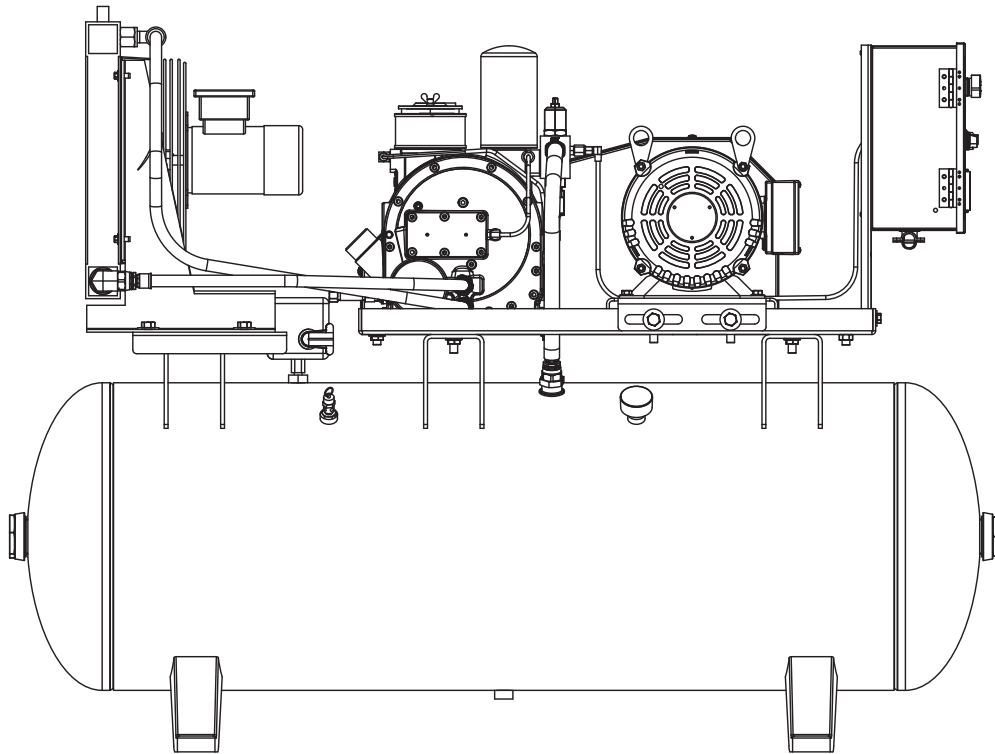
Replacement Parts List

Ref. No.	Description	Part Number	Qty
1	Power Indicator (WHITE)	CS912400AV	1
2	ON/OFF Decal	CS912700AV	1
3	ON/OFF Switch [Lighted when in ON position (GREEN)]	CS912300AV	1
4	E-Stop Assembly	CS000800AJ	1
5	High Temperature/High Pressure Indicator Decal	CS912800AV	1
6	High Temperature/High Pressure Indicator Light and Reset (RED)	CS912500AV	1
7	Hour Meter	CS912200AV	1
8	Screw	CS912600AV	3

Compresseurs d'air rotatif à vis



Modèles CS1051, CS1052, CS1053, CS1054, CS1071, CS1072, CS1073, CS1074, CS1102, CS1103, CS1104, CS1105



Spécifications

Modèle	HP (Puissance)	Tension	Phasé	Alimentation en air à 1034 kPa ²	Taille de réservoir (litres)
CS1051	5	230	1	515,4 l/min	302,8
CS1052	5	208	3	515,4 l/min	302,8
CS1053	5	230	3	515,4 l/min	302,8
CS1054	5	460	3	515,4 l/min	302,8
CS1071	7.5	230	1	764,6 l/min	302,8
CS1072	7.5	208	3	764,6 l/min	302,8
CS1073	7.5	230	3	764,6 l/min	302,8
CS1074	7.5	460	3	764,6 l/min	302,8
CS1102	10	208	3	1019,4 l/min	302,8
CS1103	10	230	3	1019,4 l/min	302,8
CS1104	10	460	3	1019,4 l/min	302,8
CS1105	10	575	3	1019,4 l/min	302,8

ENREGISTREZ VOTRE PRODUIT EN LIGNE MAINTENANT !

<http://reg.ch-commercial.com>

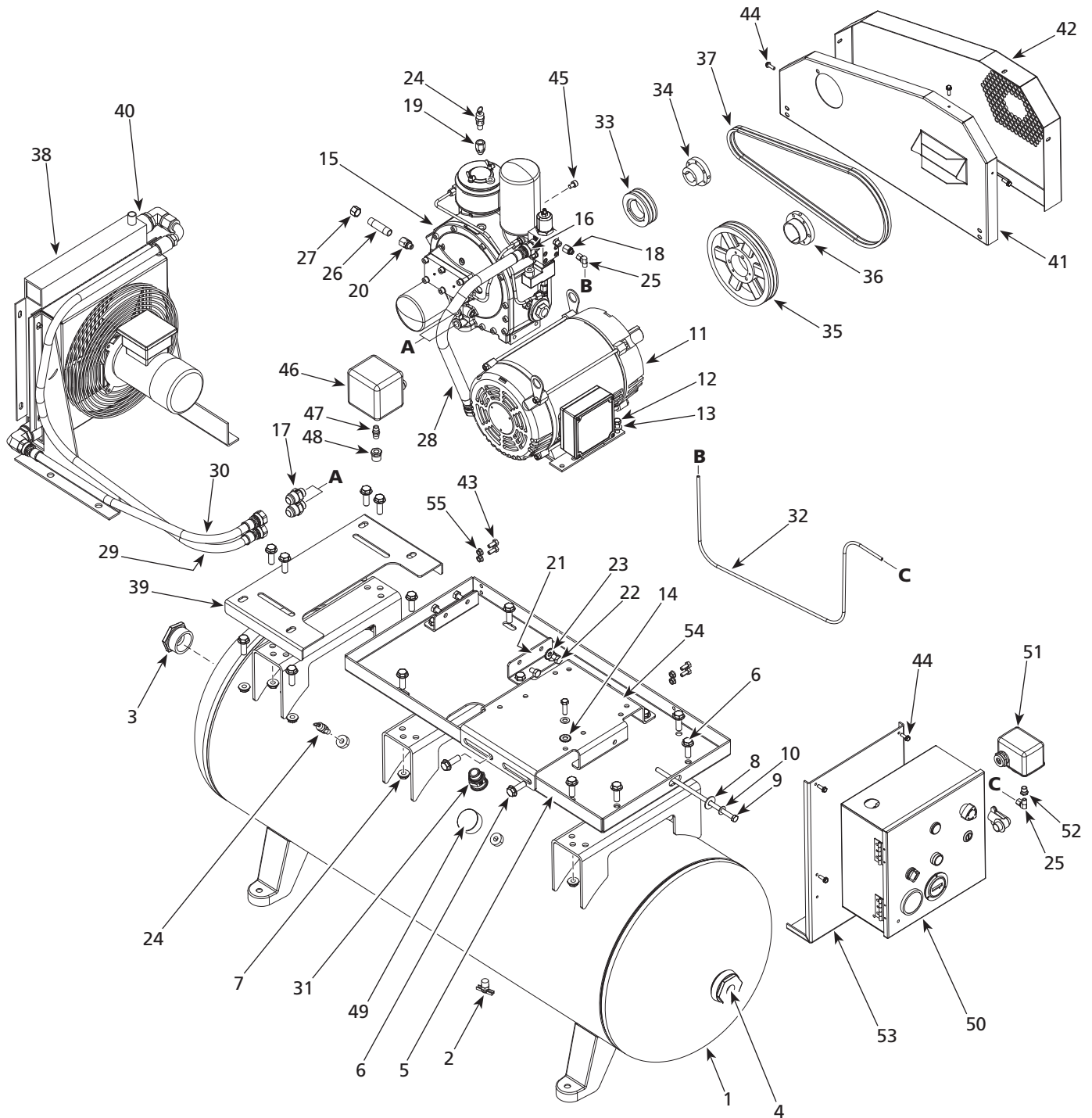
Pour pièces de rechange ou assistance technique, appeler 1-855-504-5678

S'il vous plaît fournir l'information suivante :

- Numéro de Modèle
- Numéro de série (si présent)
- Description et numéro de la pièce

Adresser toute correspondance à :

Campbell Hausfeld
Attn: Customer Service
100 Production Drive
Harrison, OH 45030 U.S.A.



NOTE: Les raccordements des tuyaux sont identifiés par des lettres.
Par exemple : l'extrémité du tuyau **A** se branche dans le raccord **A**.

Liste de Pièces de Rechange

N° de réf.	Description	CS1051	CS1071	CS1102	Qté.
		CS1052 CS1053 CS1054	CS1072 CS1073 CS1074	CS1103 CS1104 CS1105	
1	Assemblage du réservoir - 302,8 litres	AR067100CG	AR067100CG	AR067100CG	1
2	Robinet de purge	ST127700AV	ST127700AV	ST127700AV	1
3	Bouchon de joint torique 2 po NPT	PG201001AV	PG201001AV	PG201001AV	1
4	Réducteur de joint torique 2 po x 1 po	PG201003AV	PG201003AV	PG201003AV	1
5	Plaque de base	BA121200AJ	BA121200AJ	BA121200AJ	1
6	Vis de bride 1/2 - 13 x 1-1/2 po	ST171303AV	ST171303AV	ST171303AV	20
7	Bride à face striée 1/2 po - 13 d'écrou	ST116202AV	ST116202AV	ST116202AV	16
8	Rondelle 7/16 po	ST070916AV	ST070916AV	ST070916AV	1
9	Boulon hex, 3/8 - 16 x 10 po	ST085406AV	ST085406AV	ST085406AV	1
10	Rondelle plate 3/8 po	ST057700AV	ST057700AV	ST057700AV	1
11	Motor	Voir Page Fr11	Voir Page Fr11	Voir Page Fr11	1
12	Vis bouchon tête hex. 3/8 - 16 x 1-1/4 po	--	--	--	4
13	Rondelle 3/8 po	ST070914AV	ST070914AV	ST070914AV	4
14	Rondelle dentée externe 3/8 po	ST072608AV	ST072608AV	ST072608AV	1
15	Extrémité de l'air	CS010000AV	CS010000AV	CS010000AV	1
16	Raccord BSPP - JIC	ST201201AV	ST201201AV	ST201201AV	1
17	Raccord BSPP - JIC	ST201401AV	ST201401AV	ST201401AV	2
18	Raccord 1/8 BSPP - NPT	ST201501AV	ST201501AV	ST201501AV	1
19	Raccord 1/4 BSPP - NPT	ST201502AV	ST201502AV	ST201502AV	1
20	Raccord 3/8 po	ST201503AV	ST201503AV	ST201503AV	1
21	Pied de pompe	BA118800AV	BA118800AV	BA118800AV	2
22	Vis d'assemblage à tête creuse M10 - 1.5 x 16mm	ST116110AV	ST116110AV	ST116110AV	4
23	Rondelle ressort dentée externe 10mm	ST203101AV	ST203101AV	ST203101AV	1
24	Soupape de sûreté 1379 kPa	V-209000AV	V-209000AV	V-209000AV	2
25	Coude de compression	ST015500AV	ST015500AV	ST015500AV	1
26	Mamelon de tuyau	ST070315AJ	ST070315AJ	ST070315AJ	1
27	Bouchon femelle 3/8 po NPT	ST149700AV	ST149700AV	ST149700AV	1
28	Ensemble de tuyau de diam. int. 3/4 po de sortie d'air	CS004300AV	CS004300AV	CS004300AV	1
29	Ensemble de tuyau de diam. int. 1/2 po de sortie d'huile	CS004400AV	CS004400AV	CS004400AV	1
30	Ensemble de tuyau de diam. int. 1/2 po d'entrée d'air	CS004500AV	CS004500AV	CS004500AV	1
31	Raccord BSPP - JIC	ST201800AV	ST201800AV	ST201800AV	1
32	Tube en cuivre de 1/4 po pour haute pression	CS004600AP	CS004600AP	CS004600AP	1
33	Poulie - extrémité d'air	PU018207AV	PU018210AV	PU018202AV	1
34	Douille - extrémité d'air	PU018298AV	PU018298AV	PU018298AV	1
35	Poulie - moteur	PU018208AV	PU018204AV	PU018212AV	1
36	Douille - moteur	PU018294AV	PU018294AV	PU018295AV	1
37	Courroie	BT010701AJ	BT010701AJ	BT010701AJ	2
38	Ensemble de refroidisseur d'huile	Voir Page Fr11	Voir Page Fr11	Voir Page Fr11	1
39	Plaque de montage de refroidisseur d'huile	BA121600AV	BA121600AV	BA121600AV	1
40	Raccord soudé	ST201702AV	ST201702AV	ST201702AV	2
41	Carter de courroie arrière	BG224401AV	BG224401AV	BG224401AV	1
42	Carter de courroie avant	BG224501AV	BG224501AV	BG224501AV	1
43	Vis bouchon tête hex. 5/16 - 18 x 3/4 po	ST016000AV	ST016000AV	ST016000AV	4
44	Vis 1/4 - 20 x 3/4 po	ST074415AV	ST074415AV	ST074415AV	3
45	Vis d'assemblage à tête creuse M8 - 1.25 x 12mm	ST116103AV	ST116103AV	ST116103AV	1
46	Pressostat carré en D 1034 - 896 kPa	CW219600AV	CW219600AV	CW219600AV	1
47	Mamelon en acier 1/4 po - 18 NPT	HF002401AV	HF002401AV	HF002401AV	1
48	Bague du réducteur	ST071428AV	ST071428AV	ST071428AV	1
49	Manomètre 2069 kPa	GA031901AV	GA031901AV	GA031901AV	1
50	Ensemble de coffret électrique de commande	Voir Page Fr11	Voir Page Fr11	Voir Page Fr11	1
51	Pressostat UL 1207 - 931	CW207561AV	CW207561AV	CW207561AV	1
52	Douille de réducteur de tube 1/4 - 18 x 1/8 - 27	ST071407AV	ST071407AV	ST071407AV	1
53	Support de coffret électrique	BA121700AV	BA121700AV	BA121700AV	1
54	Socle de moteur ajustable	BA121400AJ	BA121400AJ	BA121400AJ	1
55	Écrou 5/16 po	ST146001AV	ST146001AV	ST146001AV	4
--	Pas disponible				

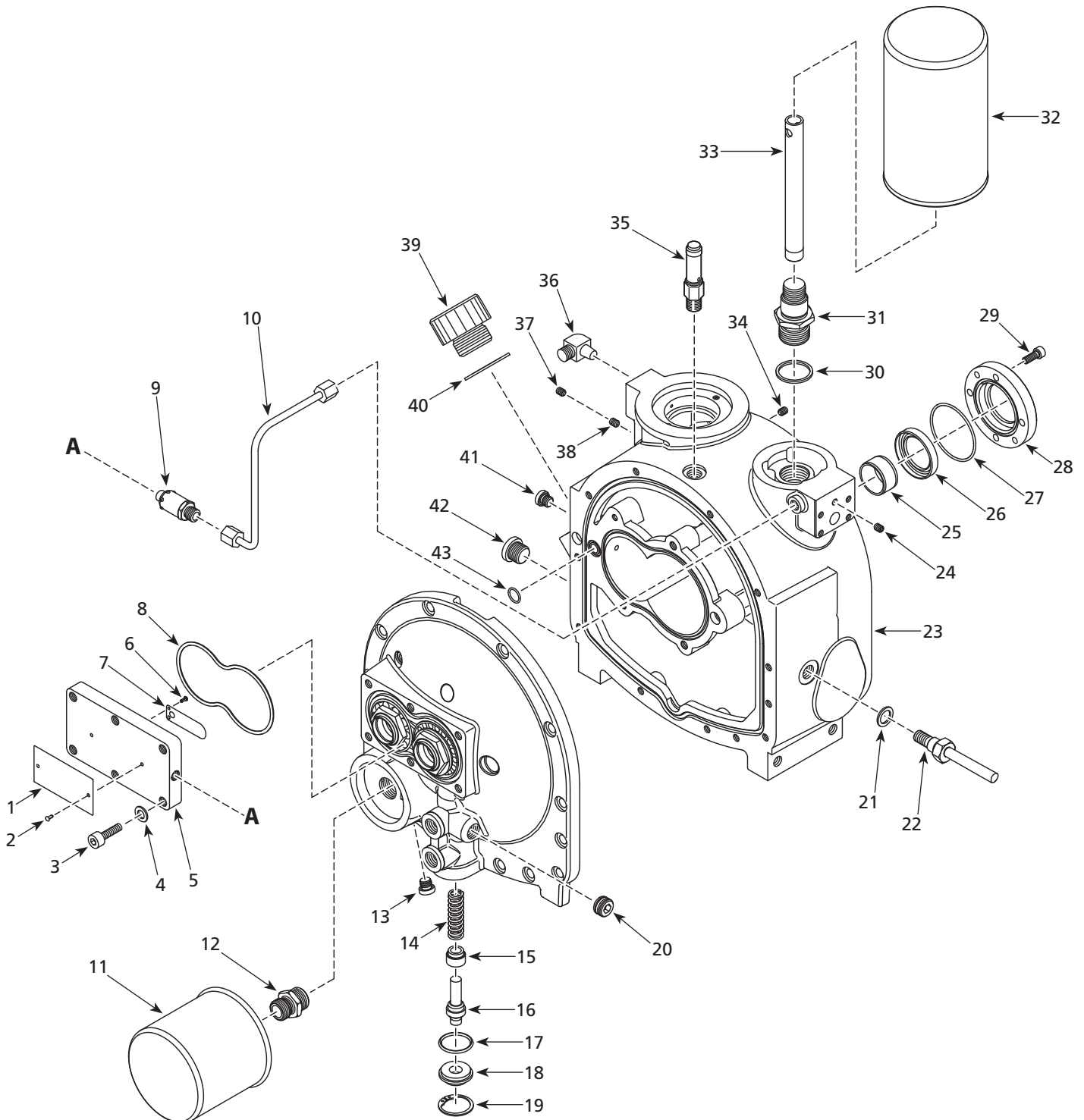
Pour pièces de rechange ou assistance technique, appeler 1-855-504-5678

S'il vous plaît fournir l'information suivante :

- Numéro de Modèle
- Numéro de série (si présent)
- Description et numéro de la pièce

Adresser toute correspondance à :

Campbell Hausfeld
Attn: Customer Service
100 Production Drive
Harrison, OH 45030 U.S.A.



Liste de Pièces de Rechange

N° de réf.	Description	N° de pièce	Qté.
1	Plaque signalétique	--	1
2	Goupille	--	1
3	Vis à tête cylindrique	--	1
4	Rondelle	--	1
5	Couvercle supérieur	--	1
6	Goupille	--	1
7	Plaque porte-soupape	--	1
8	Joint torique	--	1
9	Commande de retour d'huile	CS907500AV	1
10	Tube de retour d'huile	--	1
11	Filtre d'huile	CS002200AV ▼	1
12	Raccord	--	1
13	Vis de rebouchage	--	1
14	Ressort de pression	▲	1
15	Douille	▲	1
16	Thermostat, 83° C	CS907300AV ▲	1
17	Joint torique	▲	1
18	Capuchon	▲	1
19	Bague d'arrêt	▲	1
20	Vis de rebouchage	--	1
21	Bague d'étanchéité	CS908000AV	1
22	Interrupteur thermostatique	CS008900AV	1
23	Carter	--	1
24	Vis de pression	--	1
25	Anneau intérieur	■	1
26	Joint d'étanchéité d'arbre	CS908300AV ■	1
27	Joint torique	■	1
28	Couvercle avant	■	1
29	Vis à tête cylindrique	■	1
30	Bague d'étanchéité	CS907900AV	1
31	Raccord	--	1
32	Séparateur air-huile	CS002100AV ▼	1
33	Tube d'aspiration	--	1
34	Vis de pression	--	1
35	Soupape de sûreté	V-209000AV	1
36	Raccord en coude	--	1
37	Vis de pression	--	1
38	Vis de pression	--	1
39	Bouchon de remplissage d'huile (inclus anneau de bague d'étanchéité)	CS907700AV	1
40	Anneau de bague d'étanchéité	CS907800AV	1
41	Vis de rebouchage	--	1
42	Vis de rebouchage	--	1
43	Joint torique	--	1
44	Élément du filtre d'air (non illustré)	CS002700AV ▼	1

NÉCESSAIRES DE PIÈCES DE RECHANGE

▲	Trousse d'entretien du thermostat d'huile	CS907400AV
■	Trousse d'entretien du joint d'étanchéité d'arbre	CS908400AV
▼	Trousse d'entretien annuel (comprend deux gallons d'huile, l'élément du filtre à air, l'élément du filtre à huile et le séparateur air-huile)	CS913900AJ
--	Pas disponible	

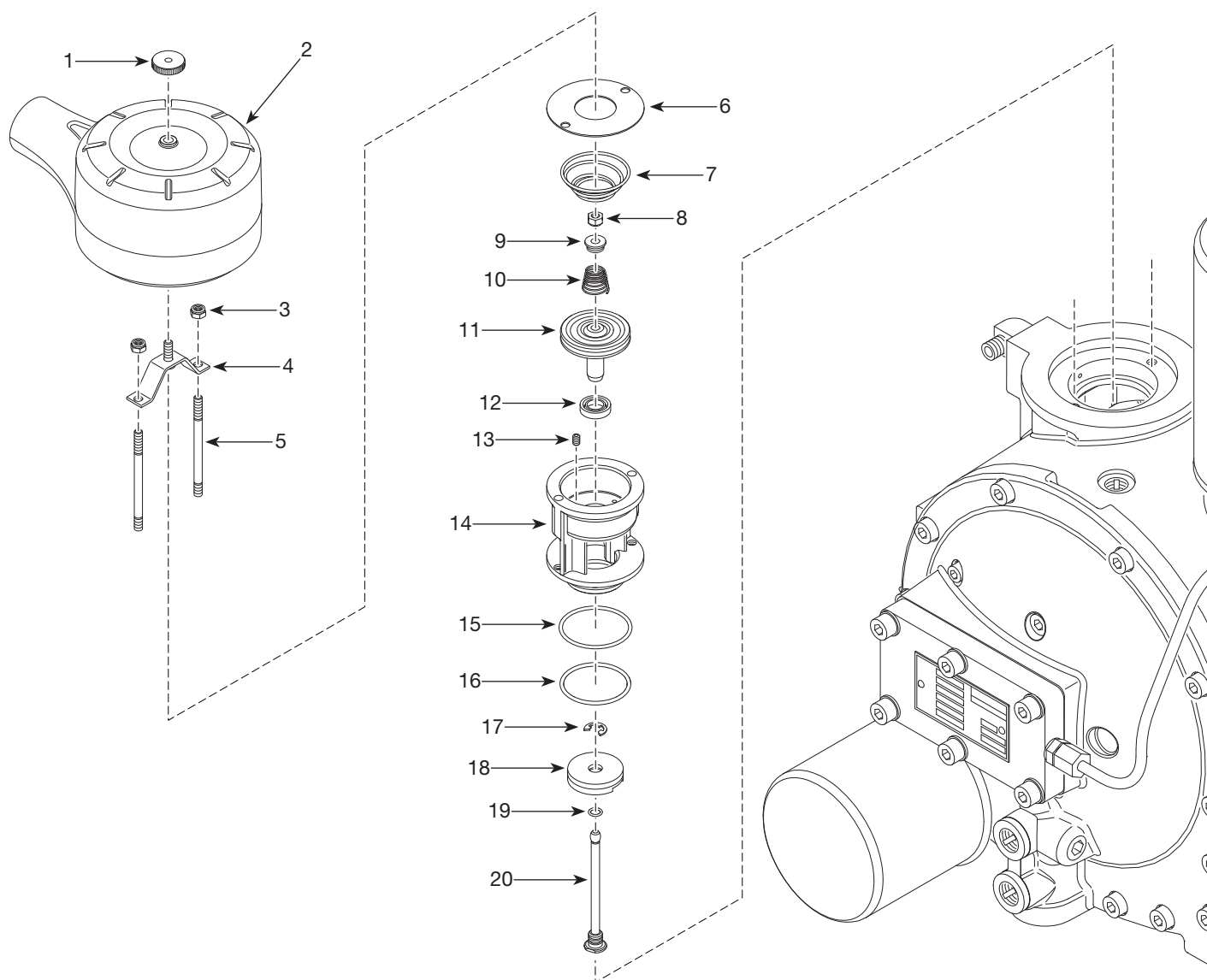
Pour pièces de rechange ou assistance technique, appeler 1-855-504-5678

S'il vous plaît fournir l'information suivante :

- Numéro de Modèle
- Numéro de série (si présent)
- Description et numéro de la pièce

Adresser toute correspondance à :

Campbell Hausfeld
Attn: Customer Service
100 Production Drive
Harrison, OH 45030 U.S.A.



Liste de Pièces de Rechange

N° de réf.	Description	N° de pièce	Qté.
1	Écrou	CS908500AV	1
2	Carter de filtre	CS908600AV	1
3	Écrou hexagonal	--	1
4	Support pour boîtier du filtre	--	1
5	Goupille fileté	--	1
6	Guide-ressort	--	1
7	Ressort	CS908700AV ▲ ■	1
8	Écrou hexagonal	CS908800AV ■	1
9	Guide-ressort	CS908900AV ■	1
10	Ressort	CS909000AV ■	1
11	Piston	CS909100AV ▲ ■	1
12	Joint chevron	CS909200AV ■	1
13	Goupille fileté	CS909300AV ■	1
14	Carter	■	1
15	Joint torique - 47 x 2mm	CS909500AV ▲ ■	1
16	Joint torique - 45,69 x 2,62mm	CS909600AV ▲ ■	1
17	Bague d'arrêt	CS909700AV ■	1
18	Ensemble de têtes de soupape	■	1
19	Joint torique - 7 x 1,5mm	CS909900AV ■	1
20	Tige	--	1
	Cartouche de filtre de prise d'air (pas indiqué)	CS002700AV	1
NÉCESSAIRES DE PIÈCES DE RECHANGE			
▲	Ensemble de soupapes d'admission	CS910000AV	
■	Trousse d'entretien de soupapes d'admission	CS910100AV	
--	Pas disponible		

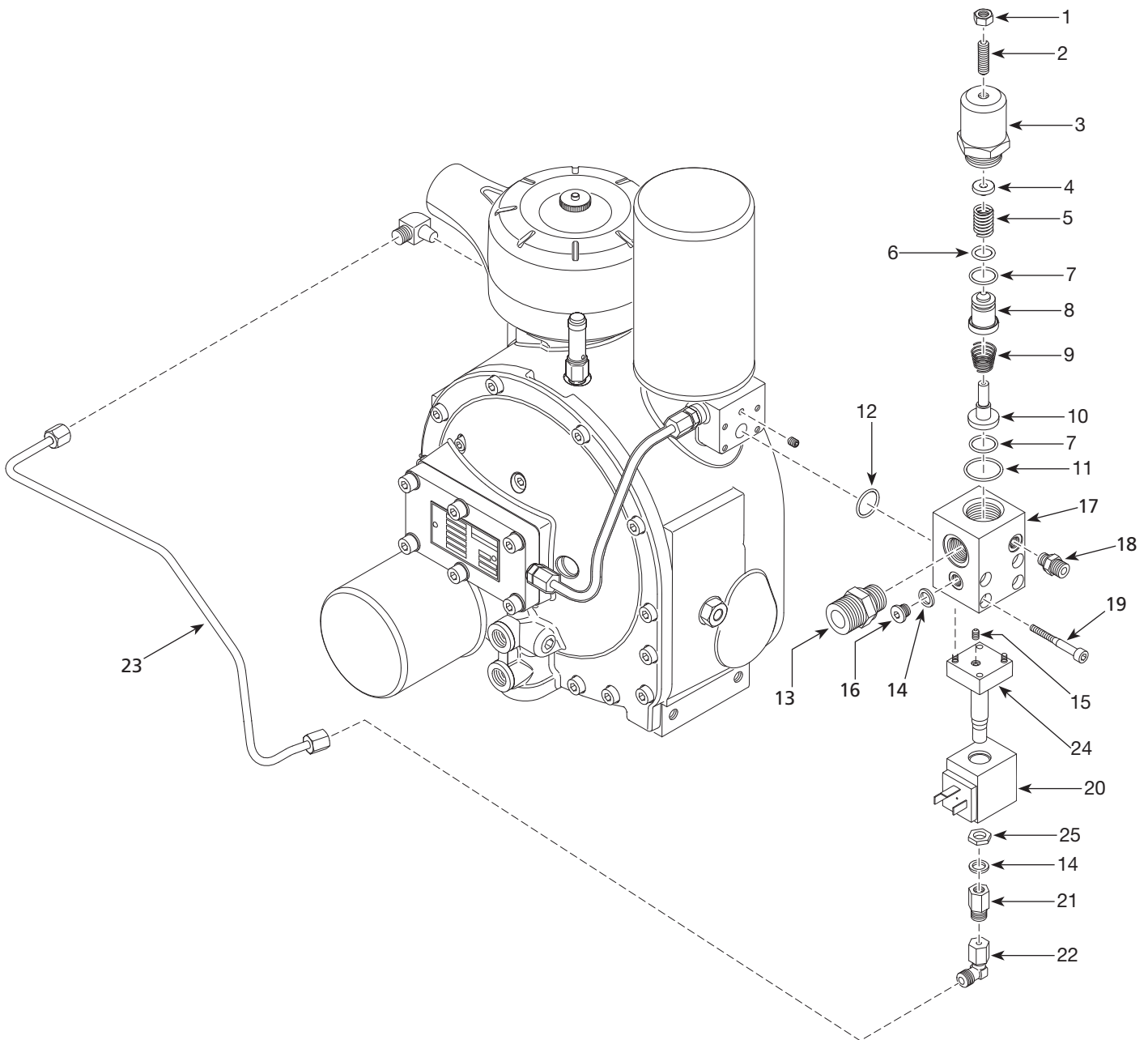
Pour pièces de rechange ou assistance technique, appeler 1-855-504-5678

S'il vous plaît fournir l'information suivante :

- Numéro de Modèle
- Numéro de série (si présent)
- Description et numéro de la pièce

Adresser toute correspondance à :

Campbell Hausfeld
Attn: Customer Service
100 Production Drive
Harrison, OH 45030 U.S.A.



Liste de Pièces de Rechange

N° de réf.	Description	N° de pièce	Qté.
1	Écrou hexagonal	■	1
2	Vis	■	1
3	Connexion à vis	■	1
4	Guide-ressort	■	1
5	Ressort de pression	CS910200AV ▲ ■	1
6	Joint torique - 13 x 2,5mm	CS910300AV ▲ ■	1
7	Joint torique - 18 x 2mm	CS900200AV ▲ ■	2
8	Piston (inclus joint torique)	CS910500AV ▲ ■	1
9	Ressort	CS909000AV ▲ ■	1
10	Tête de soupape (inclus ressort)	CS910700AV ▲ ■	1
11	Joint torique - 26 x 2mm	CS910900AV ▲ ■	1
12	Joint torique	--	1
13	Raccord	--	1
14	Bague d'étanchéité	CS911100AV	2
15	Vis	--	1
16	Vis de blocage	--	1
17	Carter	--	1
18	Raccord	--	1
19	Vis à tête cylindrique	--	1
20	Bobine de l'électrovanne	CS009300AV	1
21	Raccord	--	1
22	Raccord coudé ajustable	--	1
23	Tuyau	--	1
24	Vanne de contrôle d'entrée	CS009400AV	1
25	Contre-écrou G1/8	CS009500AV	1

NÉCESSAIRES DE PIÈCES DE RECHANGE

▲	Trousse d'entretien de la soupape de pression minimale	CS911400AV
■	Soupape de pression de piston complète	CS911500AV
--	Pas disponible	

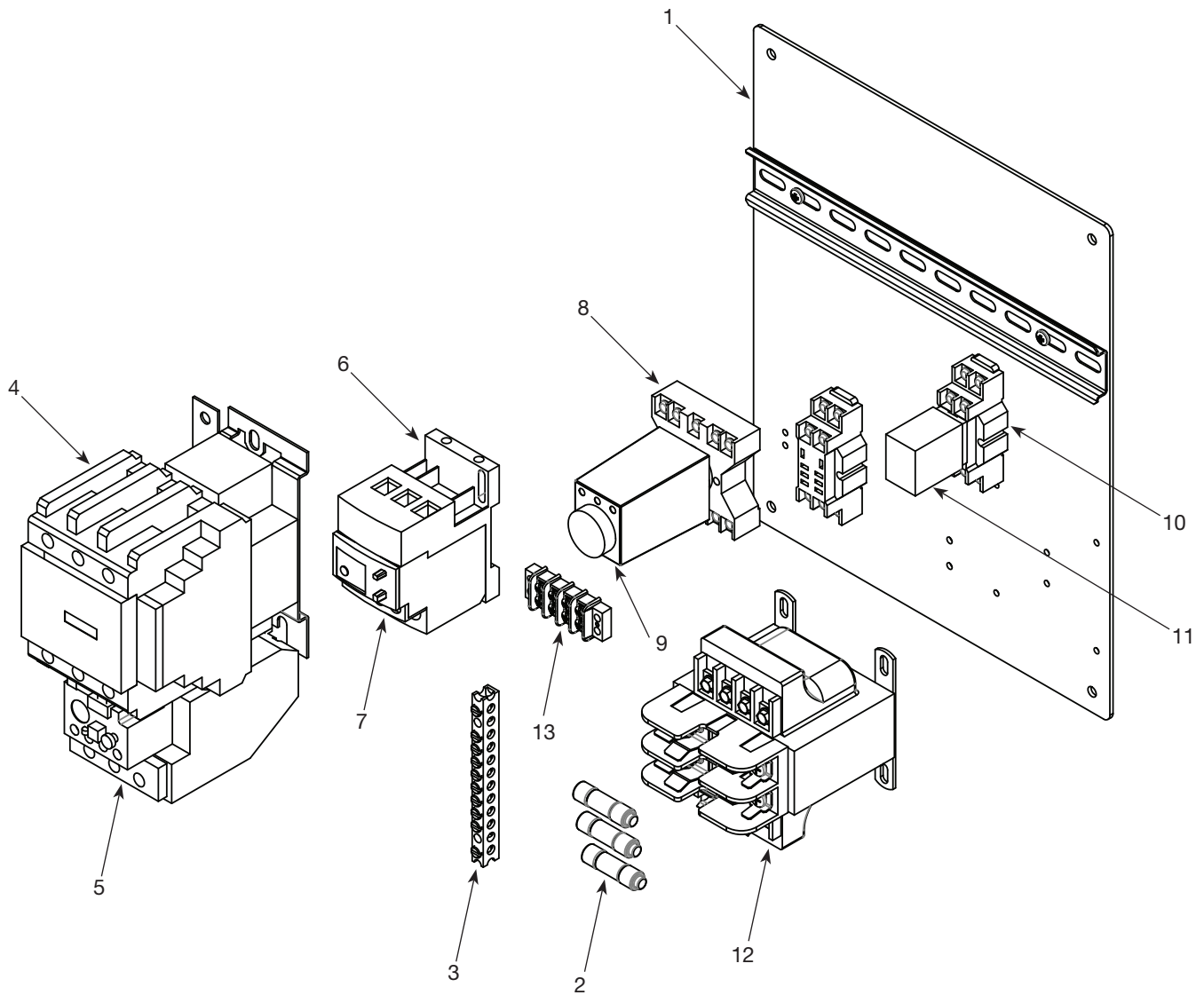
Pour pièces de rechange ou assistance technique, appeler 1-855-504-5678

S'il vous plaît fournir l'information suivante :

- Numéro de Modèle
- Numéro de série (si présent)
- Description et numéro de la pièce

Adresser toute correspondance à :

Campbell Hausfeld
Attn: Customer Service
100 Production Drive
Harrison, OH 45030 U.S.A.



Liste de Pièces de Rechange

N° de réf.	Description	N° de pièce	Qté.
1	Plaque de panneau inférieur pour boîte de 14 x 12	CS003100AV	1
2	Fusible temporisé (2 A)	JP007707AV	3
3	Barre de mise à la terre / neutre	CS001800AV	1
4	Équipement de démarrage à contacteurs	Voir le tableau	1
5	Relais de surcharge	Voir le tableau	1
6	Socle de relais de surcharge	PE000645AV	1
7	Relais de surcharge du moteur à ventilateur	Voir le tableau	1
8	Relais de socle	CS000300AV	1
9	Relais de minuterie	CS000200AV	1
10	Socle de douille de relais à 8 broches	CS000600AV	2
11	Relais	CW217601AV	2
12	Transformateur	Voir le tableau	1
13	Barrette de raccordement	CS220500AV	1

Tableau de moteur, ensemble de refroidisseur d'huile, ensemble de boîte de commande, contacteur et surcharge

Modèle	HP	Tension, Phasé	Motor	Numéro de pièce pour les articles suivants :					
				Ensemble de refroidisseur d'huile	Ensemble de boîte de commande	Contacteur	Relais de surcharge	Relais de surcharge du moteur à ventilateur	Transformateur
CS1051	5	230, 1	MC022393IP	CS006100AJ	CS005700AJ	CS905000AJ	CS905600AJ	Pas disponible	CS906100AJ
CS1052	5	208, 3	MC033500SJ	CS002000AJ	CS005600AJ	CS906400AJ	CS906500AJ	CS905900AJ	CS906100AJ
CS1053	5	230, 3	MC033500SJ	CS002000AJ	CS005500AJ	CS906400AJ	CS906500AJ	CS905900AJ	CS906100AJ
CS1054	5	460, 3	MC033500SJ	CS002000AJ	CS005400AJ	CS906600AJ	CS906700AJ	CS906000AJ	CS906100AJ
CS1071	7.5	230, 1	MC025100AV	CS006100AJ	CS005300AJ	CS904700AJ	CS905800AJ	Pas disponible	CS906100AJ
CS1072	7.5	208, 3	MC033600AV	CS002000AJ	CS005200AJ	CS904800AJ	CS905400AJ	CS905900AJ	CS906100AJ
CS1073	7.5	230, 3	MC033600AV	CS002000AJ	CS005100AJ	CS904800AJ	CS905400AJ	CS905900AJ	CS906100AJ
CS1074	7.5	460, 3	MC033600AV	CS002000AJ	CS005000AJ	CS911600AJ	CS911700AJ	CS906000AJ	CS906100AJ
CS1102	10	208, 3	MC033700AV	CS002000AJ	CS004900AJ	CS905000AJ	CS905600AJ	CS905900AJ	CS906100AJ
CS1103	10	230, 3	MC033700AV	CS002000AJ	CS004800AJ	CS905000AJ	CS905600AJ	CS905900AJ	CS906100AJ
CS1104	10	460, 3	MC033700AV	CS002000AJ	CS004700AJ	CS906400AJ	CS906500AJ	CS906000AJ	CS906100AJ
CS1105	10	575.3	MC303311AV	CS006100AJ	CS913000AJ	CS906400AJ	CS906500AJ	Pas disponible	CS906100AJ

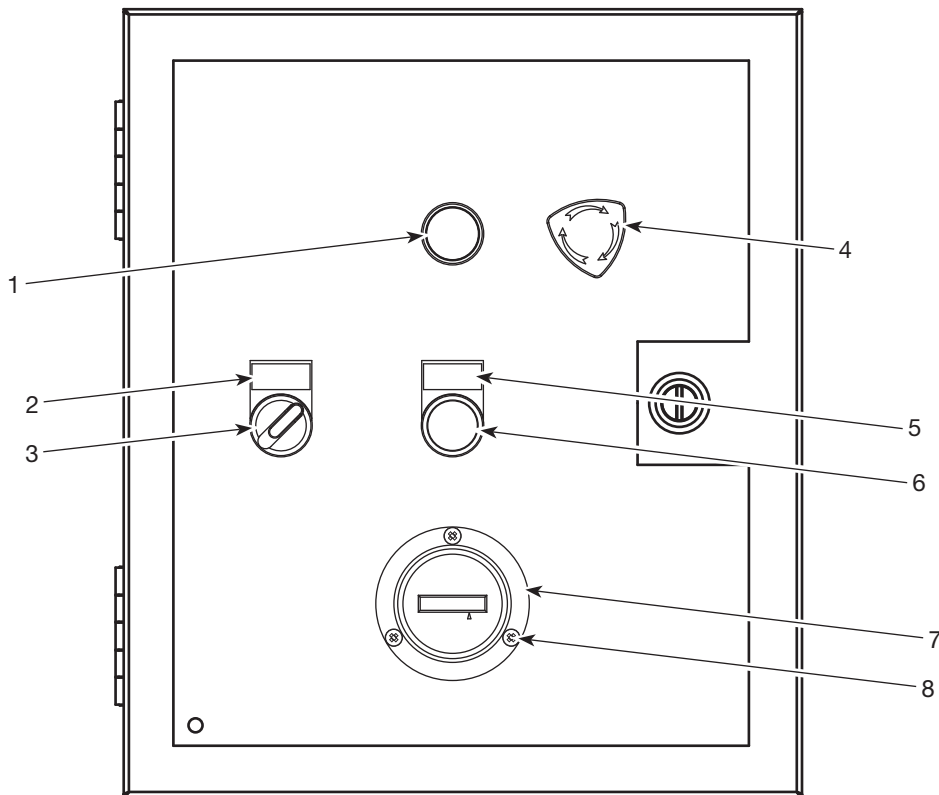
Pour pièces de rechange ou assistance technique, appeler 1-855-504-5678

S'il vous plaît fournir l'information suivante :

- Numéro de Modèle
- Numéro de série (si présent)
- Description et numéro de la pièce

Adresser toute correspondance à :

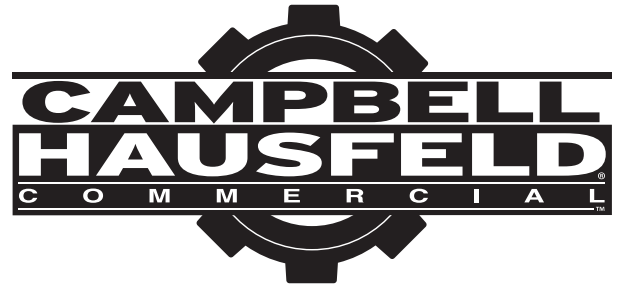
Campbell Hausfeld
 Attn: Customer Service
 100 Production Drive
 Harrison, OH 45030 U.S.A.



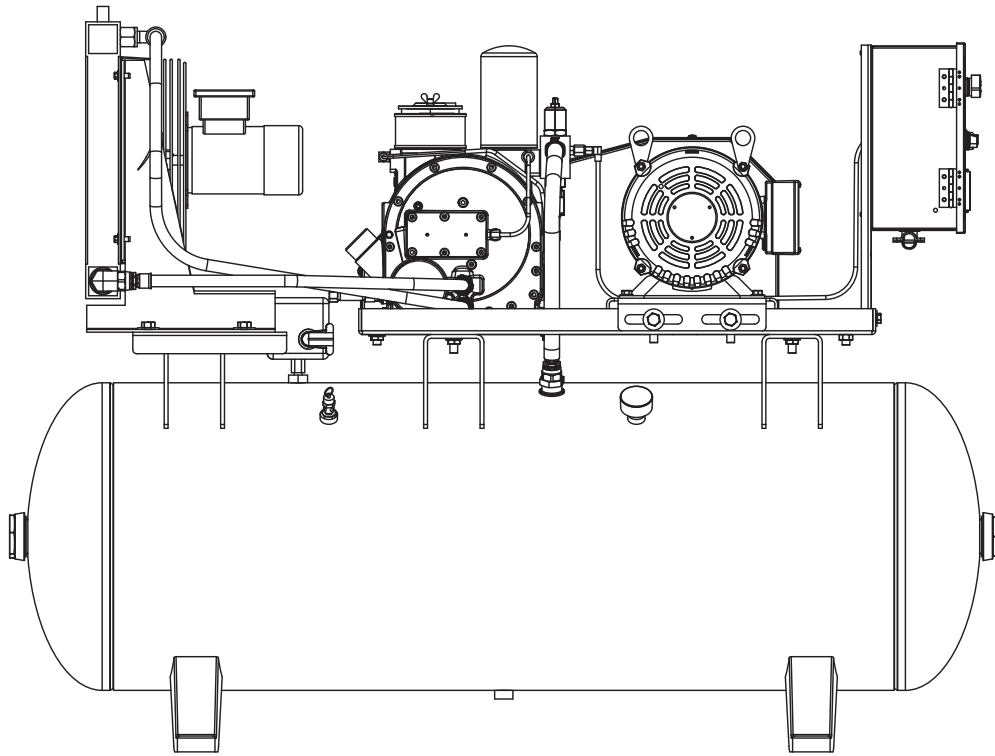
Liste de Pièces de Rechange

N° de réf.	Description	N° de pièce	Qté.
1	Voyant d'alimentation (BLANC)	CS912400AV	1
2	Décalque de interrupteur MARCHÉ/ARRÊT	CS912700AV	1
3	Interrupteur MARCHÉ/ARRÊT [Allumé lorsqu'il est en position MARCHÉ (VERT)]	CS912300AV	1
4	Assemblée d'arrêt d'urgence (E-Stop)	CS000800AJ	1
5	Décalque de température haute/haute pression voyant	CS912800AV	1
6	Température haute/haute pression voyant lumineux et la réinitialisation (ROUGE)	CS912500AV	1
7	Totalisateur d'heures	CS912200AV	1
8	Vis	CS912600AV	3

Compressores de ar com parafuso rotativo



Models CS1051, CS1052, CS1053, CS1054, CS1071, CS1072, CS1073, CS1074, CS1102, CS1103, CS1104, CS1105



Especificações

Modelo	HP	Tensão	Fase	Pressão operacional de fornecimento de ar em 10,34 bar	Dimensão do tanque (litros)
CS1051	5	230	1	18.2 CFM	302,8
CS1052	5	208	3	18.2 CFM	302,8
CS1053	5	230	3	18.2 CFM	302,8
CS1054	5	460	3	18.2 CFM	302,8
CS1071	7.5	230	1	27.0 CFM	302,8
CS1072	7.5	208	3	27.0 CFM	302,8
CS1073	7.5	230	3	27.0 CFM	302,8
CS1074	7.5	460	3	27.0 CFM	302,8
CS1102	10	208	3	36.0 CFM	302,8
CS1103	10	230	3	36.0 CFM	302,8
CS1104	10	460	3	36.0 CFM	302,8
CS1105	10	575	3	36.0 CFM	302,8

REGISTRE SEU PRODUTO ON-LINE AGORA!

<http://reg.ch-commercial.com>

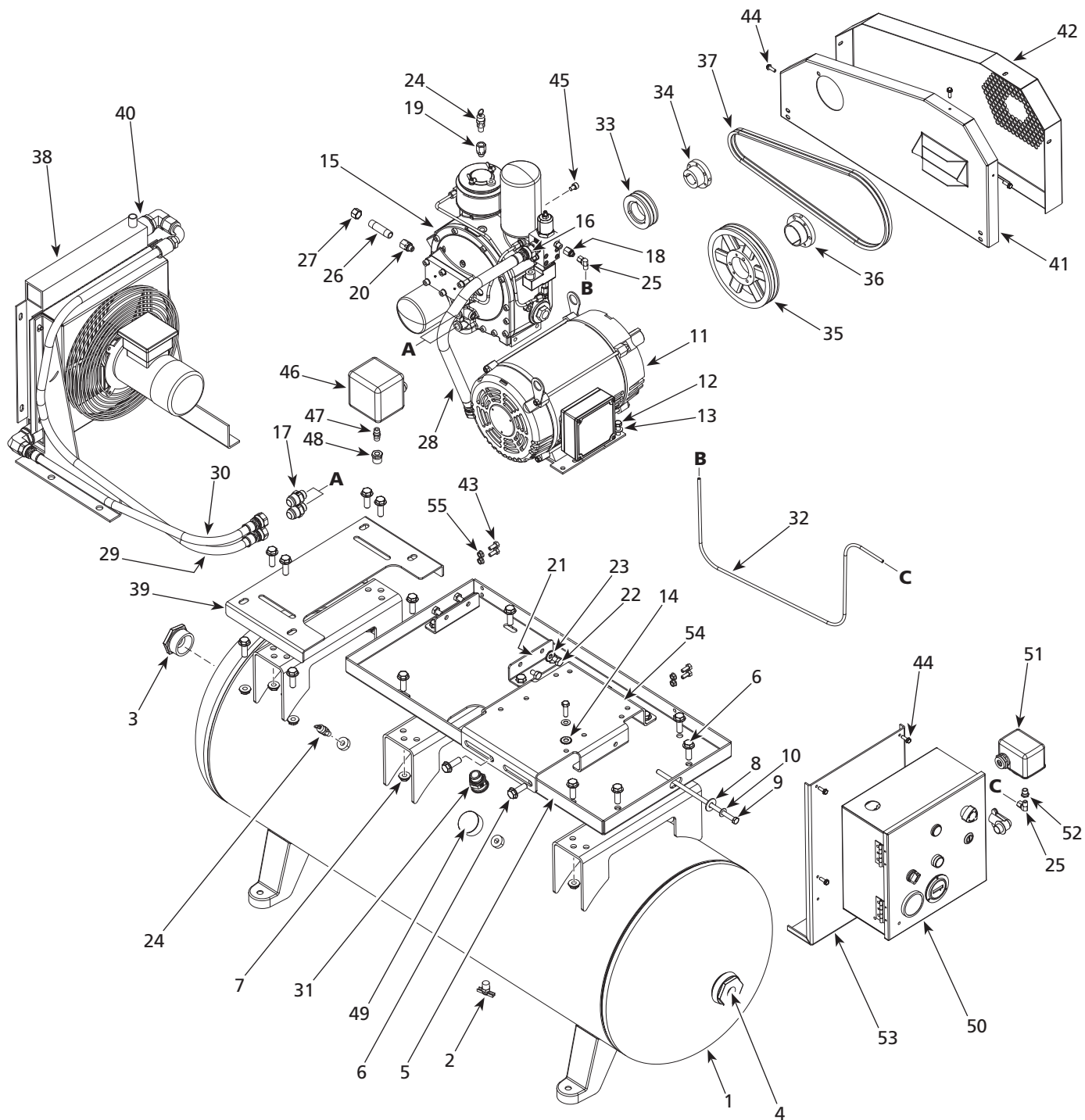
Para peças de reposição ou assistência técnica, entre em contato com o seu distribuidor local.

Por favor forneça as seguintes informações:

- Número do modelo
- Número de série (se houver)
- Descrição e número da peça como mostrado na lista de peças

Envie as correspondências para:

Campbell Hausfeld
Attn: Customer Service
100 Production Drive
Harrison, OH 45030 U.S.A.



OBSERVAÇÃO: As conexões de mangueira são ilustradas utilizando designação por letra. Por exemplo: a extremidade de mangueira **A** se liga ao conector **A**.

Lista de Peças de Reposição

No. de Ref.	Descrição	CS1051	CS1071	CS1102	Qty.
		CS1052	CS1072	CS1103	
		CS1053	CS1073	CS1104	
		CS1054	CS1074	CS1105	
1	Conjunto do tanque - 302,8 litros	AR067100CG	AR067100CG	AR067100CG	1
2	Válvula de drenagem	ST127700AV	ST127700AV	ST127700AV	1
3	Conector anel em "O" NPT de 5,08cm	PG201001AV	PG201001AV	PG201001AV	1
4	Conector anel em "O" de 5,08cm por 2,54cm	PG201003AV	PG201003AV	PG201003AV	1
5	Placa de base	BA121200AJ	BA121200AJ	BA121200AJ	1
6	Parafuso de flange 12,7cm - 13 x 3,81cm	ST171303AV	ST171303AV	ST171303AV	20
7	Porca de 12,7cm - Flange dentada 13	ST116202AV	ST116202AV	ST116202AV	16
8	Arruela 11,1mm	ST070916AV	ST070916AV	ST070916AV	1
9	Parafuso hexagonal - 9,5mm - 16 x 25,40cm	ST085406AV	ST085406AV	ST085406AV	1
10	Arruela 9,5mm	ST057700AV	ST057700AV	ST057700AV	1
11	Motor	Veja a pág. Pt11	Veja a pág. Pt11	Veja a pág. Pt11	1
12	Parafuso de cabeça hexagonal - 9,5mm - 16 x 3,18cm	--	--	--	4
13	Arruela 9,5mm	ST070914AV	ST070914AV	ST070914AV	4
14	Arruela de pontas externas de 9,5mm	ST072608AV	ST072608AV	ST072608AV	1
15	Extremidade de ar	CS010000AV	CS010000AV	CS010000AV	1
16	Encaixe BSPP - JIC	ST201201AV	ST201201AV	ST201201AV	1
17	Encaixe BSPP - JIC	ST201401AV	ST201401AV	ST201401AV	2
18	Encaixe BSPP de 1/8 - NPT	ST201501AV	ST201501AV	ST201501AV	1
19	Encaixe BSPP de 1/4 - NPT	ST201502AV	ST201502AV	ST201502AV	1
20	Encaixe de 9,5mm	ST201503AV	ST201503AV	ST201503AV	1
21	Bomba - pé	BA118800AV	BA118800AV	BA118800AV	2
22	Parafuso de tampa com cabeça sextavada M10 - 1,5 por 16mm	ST116110AV	ST116110AV	ST116110AV	4
23	Arruela de trava com dentes externos de 10mm	ST203101AV	ST203101AV	ST203101AV	1
24	Válvula de segurança de 13,79 bar	V-209000AV	V-209000AV	V-209000AV	2
25	Joelho de compressão	ST015500AV	ST015500AV	ST015500AV	1
26	Bocal de tubos	ST070315AJ	ST070315AJ	ST070315AJ	1
27	Tampa de tubulação NPT de 9,5mm	ST149700AV	ST149700AV	ST149700AV	1
28	Saída de ar I.D. de 19,1mm para montagem de mangueira	CS004300AV	CS004300AV	CS004300AV	1
29	Saída de óleo I.D. de 12,7mm para montagem de mangueira	CS004400AV	CS004400AV	CS004400AV	1
30	Saída de óleo I.D. de 12,7mm para montagem de mangueira	CS004500AV	CS004500AV	CS004500AV	1
31	Encaixe BSPP - JIC	ST201800AV	ST201800AV	ST201800AV	1
32	Tubulação de cobre de 6,4mm de alta pressão	CS004600AP	CS004600AP	CS004600AP	1
33	Polia - extremidade de ar	PU018207AV	PU018210AV	PU018202AV	1
34	Bucha - extremidade de ar	PU018298AV	PU018298AV	PU018298AV	1
35	Polia - motor	PU018208AV	PU018204AV	PU018212AV	1
36	Bucha - motor	PU018294AV	PU018294AV	PU018295AV	1
37	Correia	BT010701AJ	BT010701AJ	BT010701AJ	2
38	Conjunto de resfriador de óleo	Veja a pág. Pt11	Veja a pág. Pt11	Veja a pág. Pt11	1
39	Placa de montagem de resfriador de óleo	BA121600AV	BA121600AV	BA121600AV	1
40	Conexão em cotovelo	ST201702AV	ST201702AV	ST201702AV	2
41	Protetor traseiro da correia	BG224401AV	BG224401AV	BG224401AV	1
42	Protetor frontal da correia	BG224501AV	BG224501AV	BG224501AV	1
43	Parafuso de cabeça hexagonal - 7,9mm - 18 x 19,1mm	ST016000AV	ST016000AV	ST016000AV	4
44	Parafuso 6,4mm - 20 x 19,1mm	ST074415AV	ST074415AV	ST074415AV	3
45	Parafuso de tampa de cabeça sextavada M8 - 1,25 x 12 mm	ST116103AV	ST116103AV	ST116103AV	1
46	Chave D quadrada de pressão 10,34 - 8,96 bar	CW219600AV	CW219600AV	CW219600AV	1
47	Bocal de aço de 1/4 - NPT 18	HF002401AV	HF002401AV	HF002401AV	1
48	Mancal redutor	ST071428AV	ST071428AV	ST071428AV	1
49	Manômetro 20,69 bar	GA031901AV	GA031901AV	GA031901AV	1
50	Conjunto de caixa de controle elétrica	Veja a pág. Pt11	Veja a pág. Pt11	Veja a pág. Pt11	1
51	Interruptor de pressão UL 12,07 - 9,31	CW207561AV	CW207561AV	CW207561AV	1
52	Mancal redutor de tubos de 6,4 - 18 x 3,2 - 27	ST071407AV	ST071407AV	ST071407AV	1
53	Suporte de caixa elétrica	BA121700AV	BA121700AV	BA121700AV	1
54	Base de motor ajustável	BA121400AJ	BA121400AJ	BA121400AJ	1
55	Porca 7,9mm	ST146001AV	ST146001AV	ST146001AV	4
--	Não disponível				

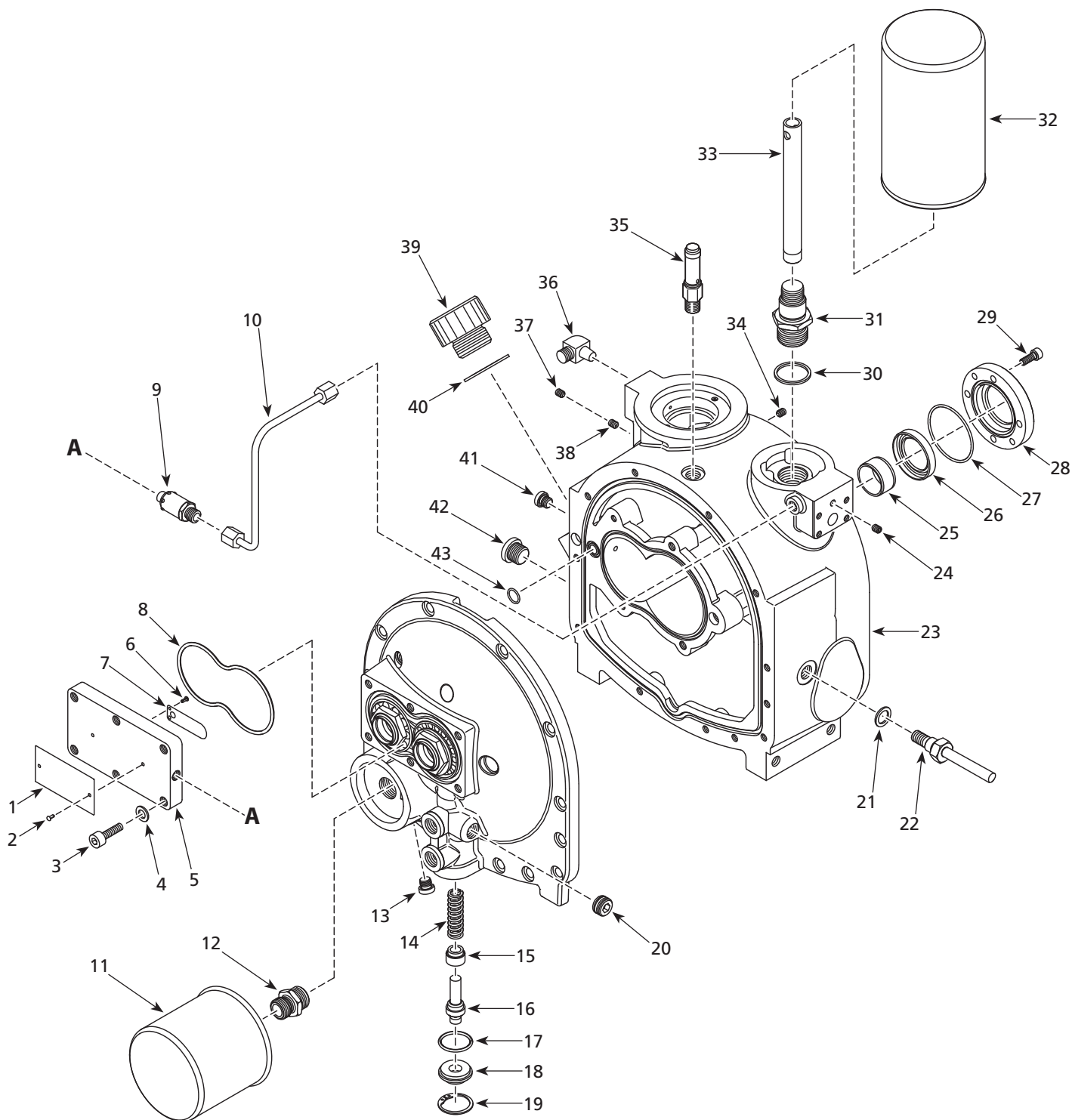
Para peças de reposição ou assistência técnica, entre em contato com o seu distribuidor local.

Por favor forneça as seguintes informações:

- Número do modelo
- Número de série (se houver)
- Descrição e número da peça como mostrado na lista de peças

Envie as correspondências para:

Campbell Hausfeld
Attn: Customer Service
100 Production Drive
Harrison, OH 45030 U.S.A.



Lista de Peças de Reposição

No. de Ref.	Descrição	Número da Peça	Qtd.
1	Placa de identificação	--	1
2	Pino	--	1
3	Parafuso de cabeça do reservatório	--	1
4	Arruela	--	1
5	Tampa superior	--	1
6	Pino	--	1
7	Placa da válvula	--	1
8	Anel em "O"	--	1
9	Controle de retorno de óleo	CS907500AV	1
10	Tubo de retorno de óleo	--	1
11	Filtro de óleo	CS002200AV ▼	1
12	Engate	--	1
13	Parafuso de conector	--	1
14	Mola de pressão	▲	1
15	Bucha	▲	1
16	Termostato, 83° C	CS907300AV ▲	1
17	Anel em "O"	▲	1
18	Tampa	▲	1
19	Anel de pressão	▲	1
20	Parafuso de conector	--	1
21	Anel de vedação	CS908000AV	1
22	Interruptor de temperatura	CS008900AV	1
23	Caixa	--	1
24	Parafuso de Fixação	--	1
25	Anel interno	■	1
26	Anel de vedação de eixo	CS908300AV ■	1
27	Anel em "O"	■	1
28	Tampa frontal	■	1
29	Parafuso de cabeça do reservatório	■	1
30	Anel de vedação	CS907900AV	1
31	Encaixe	--	1
32	Separador de ar e óleo	CS002100AV ▼	1
33	Tubo de sucção	--	1
34	Parafuso de Fixação	--	1
35	Válvula de segurança	V-209000AV	1
36	Conector de joelho	--	1
37	Parafuso de Fixação	--	1
38	Parafuso de Fixação	--	1
39	Plugue de enchimento de óleo (inclui anel de vedação de óleo)	CS907700AV	1
40	Anel de vedação de óleo	CS907800AV	1
41	Parafuso de conector	--	1
42	Parafuso de conector	--	1
43	Anel em "O"	--	1
44	Elemento do filtro de ar (Nao apresentados)	CS002700AV ▼	1

CONJUNTOS DE PEÇAS DE REPOSIÇÃO

▲	Kit de manutenção de termostato de óleo	CS907400AV
■	Kit de manutenção de vedação de eixo	CS908400AV
▼	Kit de manutenção anual (inclui 2 galões de óleo, elemento de filtro de ar, elemento de filtro de óleo e separador de ar e óleo)	CS913900AJ
--	Não disponível	

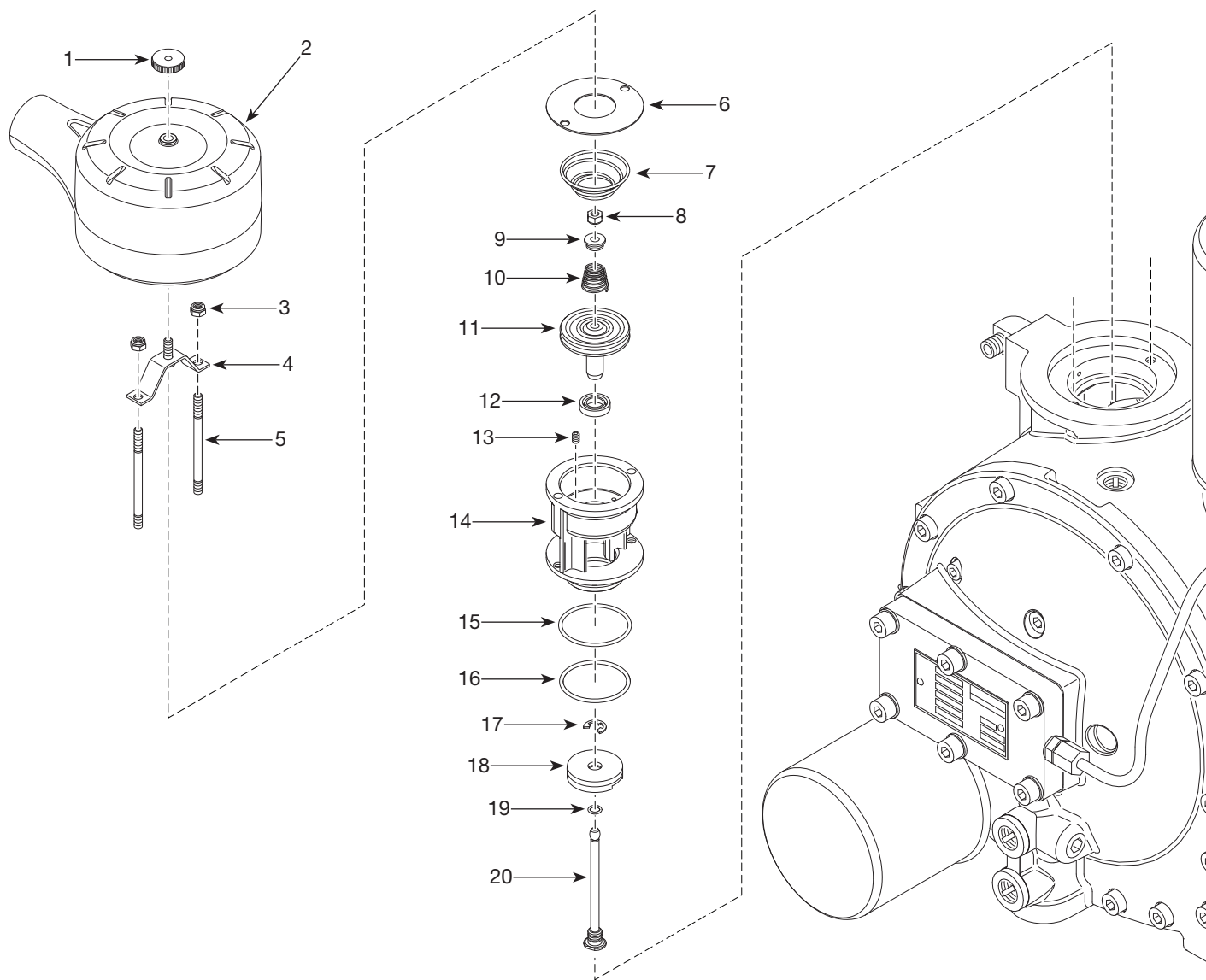
Para peças de reposição ou assistência técnica, entre em contato com o seu distribuidor local.

Por favor forneça as seguintes informações:

- Número do modelo
- Número de série (se houver)
- Descrição e número da peça como mostrado na lista de peças

Envie as correspondências para:

Campbell Hausfeld
Attn: Customer Service
100 Production Drive
Harrison, OH 45030 U.S.A.



Lista de Peças de Reposição

No. de Ref.	Descrição	Número da Peça	Qtd.
1	Porca	CS908500AV	1
2	Caixa de filtro	CS908600AV	1
3	Porca Hexagonal	--	1
4	Suporte de caixa de filtro	--	1
5	Pino rosqueado	--	1
6	Guia de mola	--	1
7	Mola	CS908700AV ▲ ■	1
8	Porca Hexagonal	CS908800AV ■	1
9	Guia de mola	CS908900AV ■	1
10	Mola	CS909000AV ■	1
11	Pistão	CS909100AV ▲ ■	1
12	Anel em V	CS909200AV ■	1
13	Pino rosqueado	CS909300AV ■	1
14	Caixa	■	1
15	Anel em "O" - 47 x 2mm	CS909500AV ▲ ■	1
16	Anel em "O" - 45,69 x 2,62mm	CS909600AV ▲ ■	1
17	Anel de pressão	CS909700AV ■	1
18	Conjunto de cabeçote de válvula	■	1
19	Anel em "O" - 7 x 1,5mm	CS909900AV ■	1
20	Haste	--	1
	Cartucho de filtro de admissão (nao apresentados)	CS002700AV	1
CONJUNTOS DE PEÇAS DE REPOSIÇÃO			
▲	Kit de válvula de admissão	CS910000AV	
■	Kit de manutenção de válvula de admissão	CS910100AV	
--	Não disponível		

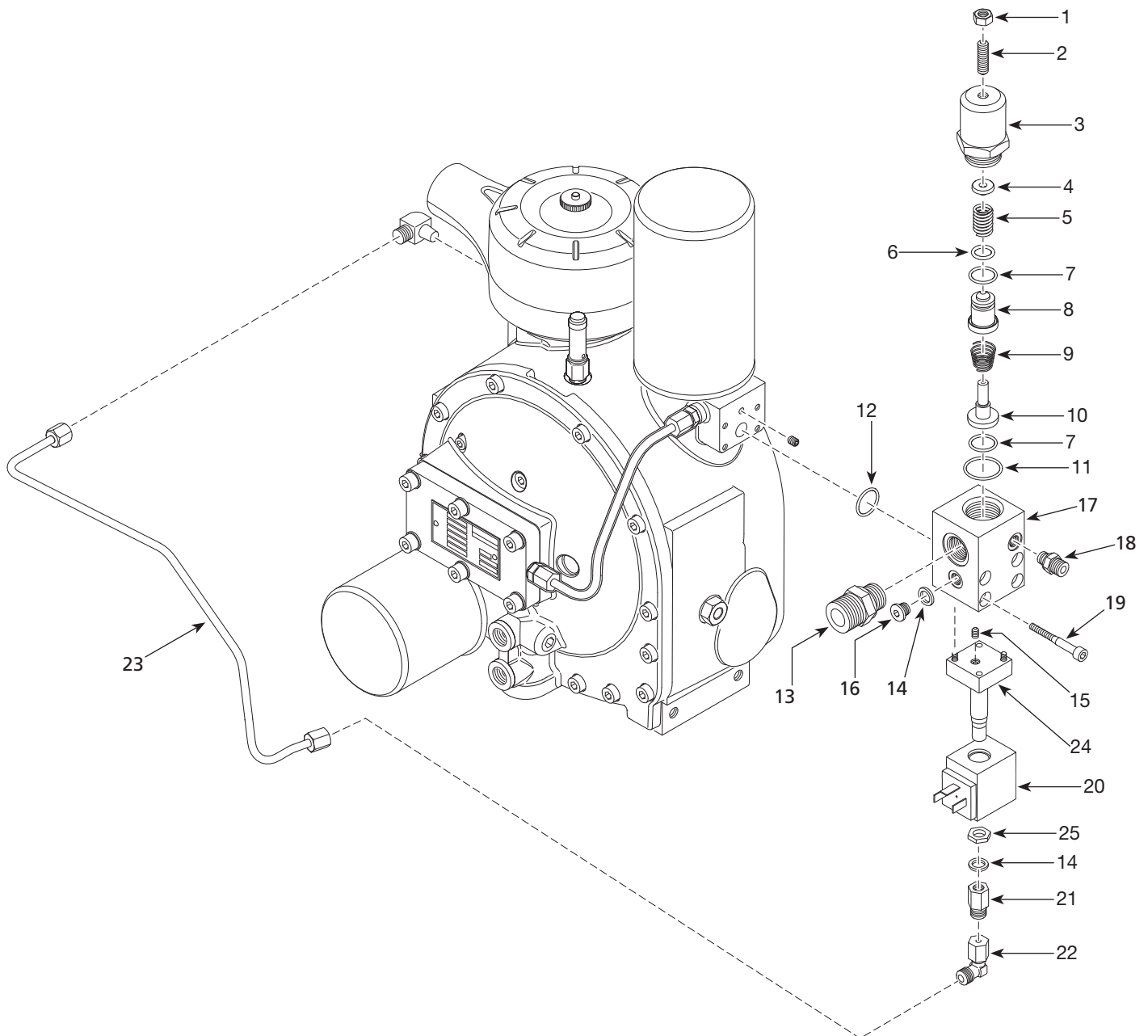
Para peças de reposição ou assistência técnica, entre em contato com o seu distribuidor local.

Por favor forneça as seguintes informações:

- Número do modelo
- Número de série (se houver)
- Descrição e número da peça como mostrado na lista de peças

Envie as correspondências para:

Campbell Hausfeld
Attn: Customer Service
100 Production Drive
Harrison, OH 45030 U.S.A.



Lista de Peças de Reposição

No. de Ref.	Descrição	Número da Peça	Qtd.
1	Porca Hexagonal	■	1
2	Parafuso	■	1
3	Conexão de parafuso	■	1
4	Guia de mola	■	1
5	Mola de pressão	CS910200AV ▲ ■	1
6	Anel em "O" - 13 x 2,5mm	CS910300AV ▲ ■	1
7	Anel em "O" - 18 x 2mm	CS900200AV ▲ ■	2
8	Pistão (inclui anel em "O")	CS910500AV ▲ ■	1
9	Mola	CS909000AV ▲ ■	1
10	Cabeçote de válvula (inclui mola)	CS910700AV ▲ ■	1
11	Anel em "O" - 26 x 2mm	CS910900AV ▲ ■	1
12	Anel em "O"	--	1
13	Encaixe	--	1
14	Anel de vedação	CS911100AV	2
15	Parafuso	--	1
16	Parafuso de trava	--	1
17	Caixa	--	1
18	Encaixe	--	1
19	Parafuso de cabeça do reservatório	--	1
20	Bobina de válvula de solenoide	CS009300AV	1
21	Encaixe	--	1
22	Encaixe de joelho ajustável	--	1
23	Tubo	--	1
24	Válvula de controle de entrada	CS009400AV	1
25	Contraporca, G1/8	CS009500AV	1
CONJUNTOS DE PEÇAS DE REPOSIÇÃO			
▲	Kit de manutenção de válvula de pressão mínima	CS911400AV	
■	Válvula completa de pressão de pistão	CS911500AV	
--	Não disponível		

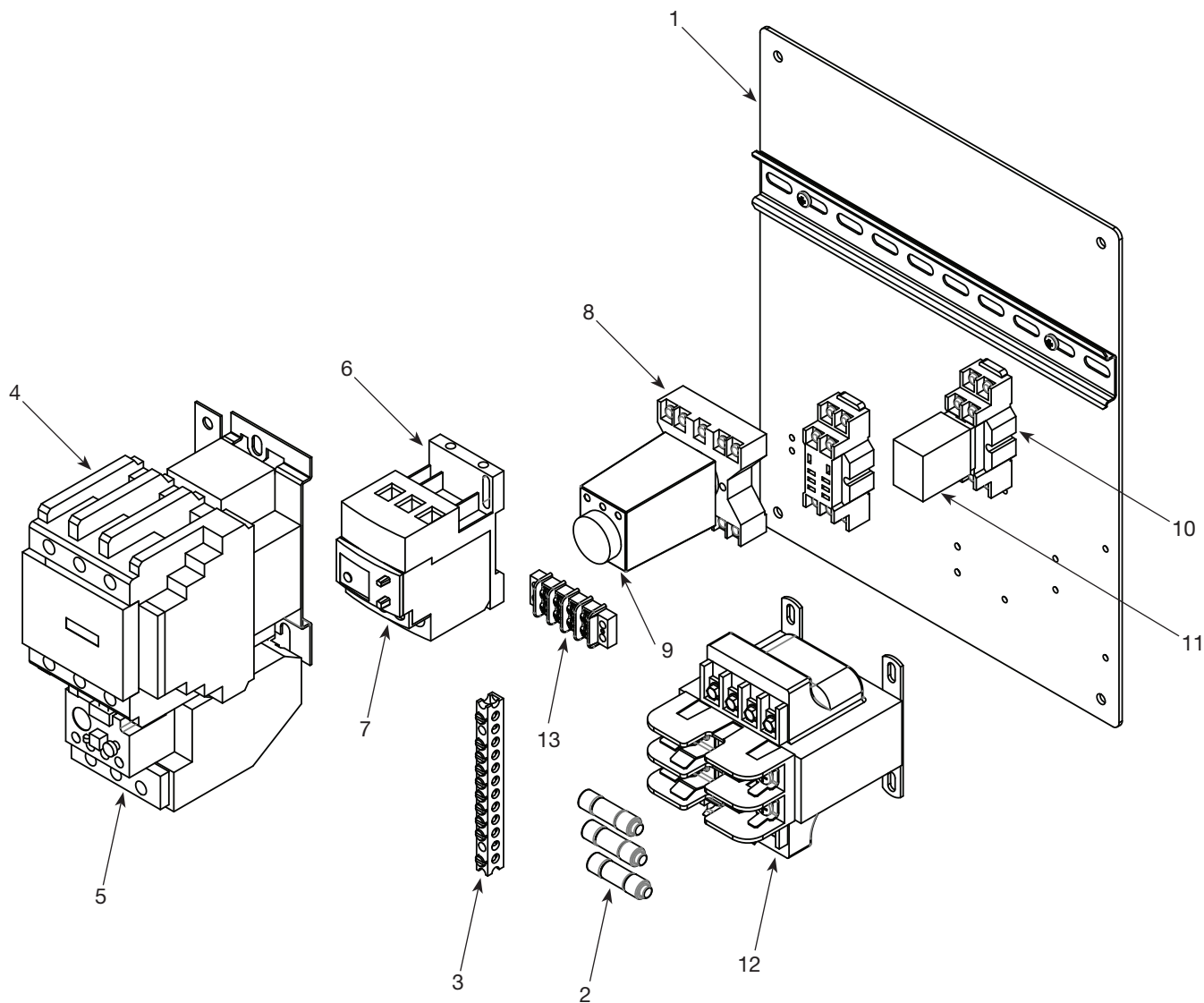
Para peças de reposição ou assistência técnica, entre em contato com o seu distribuidor local.

Por favor forneça as seguintes informações:

- Número do modelo
- Número de série (se houver)
- Descrição e número da peça como mostrado na lista de peças

Envie as correspondências para:

Campbell Hausfeld
Attn: Customer Service
100 Production Drive
Harrison, OH 45030 U.S.A.



Lista de Peças de Reposição

No. de Ref.	Descrição	Número da Peça	Qtd.
1	Placa de sub-painel para caixa de 14 x 12	CS003100AV	1
2	Fusível de atraso (2 ampères)	JP007707AV	3
3	Barra neutra/aterramento	CS001800AV	1
4	Partida de contactor	Veja o gráfico	1
5	Relé de sobrecarga	Veja o gráfico	1
6	Base de relé de sobrecarga	PE000645AV	1
7	Relé de sobrecarga de motor da ventoinha	Veja o gráfico	1
8	Relé de base	CS000300AV	1
9	Relé de cronômetro	CS000200AV	1
10	Base de relé de soquete de 8 pinos	CS000600AV	2
11	Relé	CW217601AV	2
12	Transformador	Veja o gráfico	1
13	Bloco de terminais	CS220500AV	1

Gráfico de motor, conjunto de resfriador de óleo, conjunto de caixa de controle, contactor e sobrecarga

Modelo	HP	Tensão, Fase	Motor	Número de peça para as seguintes peças:					
				Conjunto de resfriador de óleo	Conjunto de caixa de controle	Contactor	Relé de sobrecarga	Relé de sobrecarga de motor	Transformador
CS1051	5	230, 1	MC022393IP	CS006100AJ	CS005700AJ	CS905000AJ	CS905600AJ	Não disponível	CS906100AJ
CS1052	5	208, 3	MC033500SJ	CS002000AJ	CS005600AJ	CS906400AJ	CS906500AJ	CS905900AJ	CS906100AJ
CS1053	5	230, 3	MC033500SJ	CS002000AJ	CS005500AJ	CS906400AJ	CS906500AJ	CS905900AJ	CS906100AJ
CS1054	5	460, 3	MC033500SJ	CS002000AJ	CS005400AJ	CS906600AJ	CS906700AJ	CS906000AJ	CS906100AJ
CS1071	7.5	230, 1	MC025100AV	CS006100AJ	CS005300AJ	CS904700AJ	CS905800AJ	Não disponível	CS906100AJ
CS1072	7.5	208, 3	MC033600AV	CS002000AJ	CS005200AJ	CS904800AJ	CS905400AJ	CS905900AJ	CS906100AJ
CS1073	7.5	230, 3	MC033600AV	CS002000AJ	CS005100AJ	CS904800AJ	CS905400AJ	CS905900AJ	CS906100AJ
CS1074	7.5	460, 3	MC033600AV	CS002000AJ	CS005000AJ	CS911600AJ	CS911700AJ	CS906000AJ	CS906100AJ
CS1102	10	208, 3	MC033700AV	CS002000AJ	CS004900AJ	CS905000AJ	CS905600AJ	CS905900AJ	CS906100AJ
CS1103	10	230, 3	MC033700AV	CS002000AJ	CS004800AJ	CS905000AJ	CS905600AJ	CS905900AJ	CS906100AJ
CS1104	10	460, 3	MC033700AV	CS002000AJ	CS004700AJ	CS906400AJ	CS906500AJ	CS906000AJ	CS906100AJ
CS1105	10	575.3	MC303311AV	CS006100AJ	CS913000AJ	CS906400AJ	CS906500AJ	Não disponível	CS906100AJ

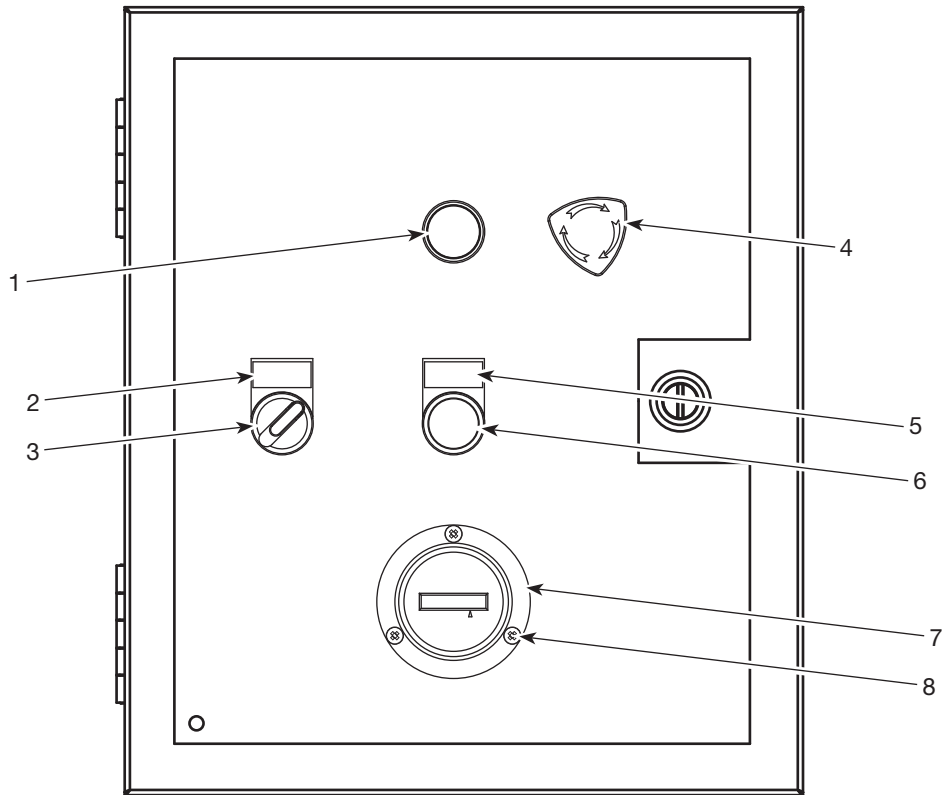
Para peças de reposição ou assistência técnica, entre em contato com o seu distribuidor local.

Por favor forneça as seguintes informações:

- Número do modelo
- Número de série (se houver)
- Descrição e número da peça como mostrado na lista de peças

Envie as correspondências para:

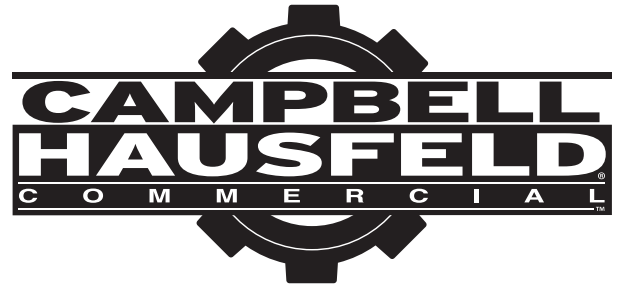
Campbell Hausfeld
 Attn: Customer Service
 100 Production Drive
 Harrison, OH 45030 U.S.A.



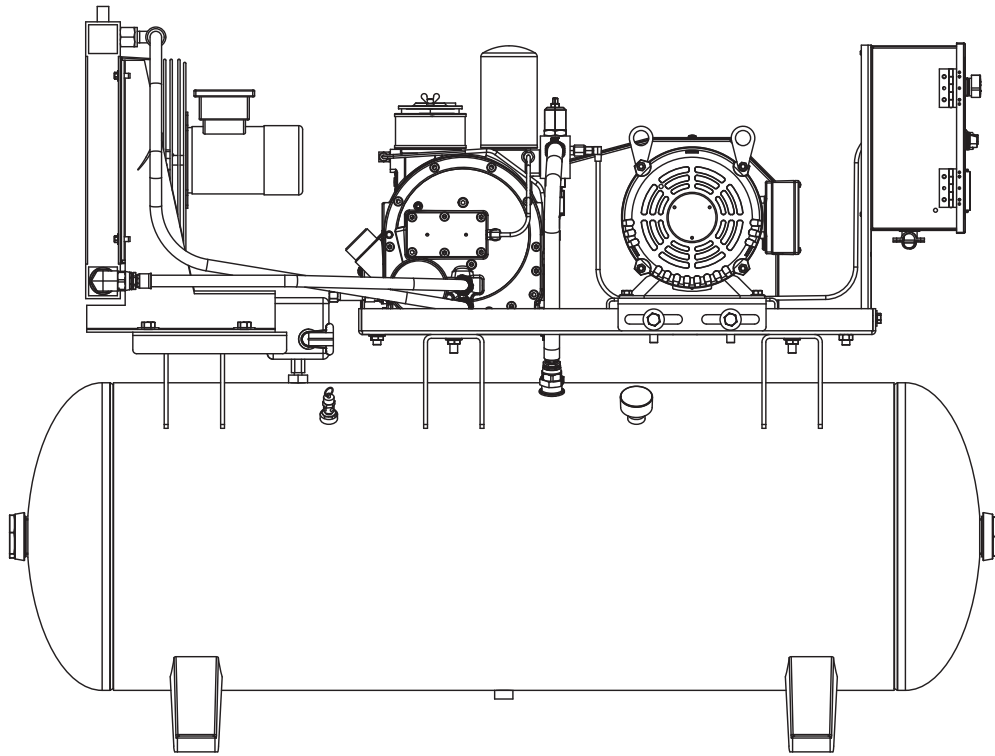
Lista de Peças de Reposição

No. de Ref.	Descrição	Número da Peça	Qtd.
1	Indicador de força (BRANCO)	CS912400AV	1
2	Decalque do interruptor liga/desliga	CS912700AV	1
3	Interruptor liga/desliga \[Iluminado na posição ligado (VERDE)]	CS912300AV	1
4	Conjunto do parada emergência	CS000800AJ	1
5	Decalque do alta temperatura/alta pressão indicadora	CS912800AV	1
6	Alta temperatura/alta pressão luz indicadora e de redefinição (VERMELHA)	CS912500AV	1
7	Medidor de tempo	CS912200AV	1
8	Parafuso	CS912600AV	3

Compresores de Aire de Tornillo Rotativo



Modelos CS1051, CS1052, CS1053, CS1054, CS1071, CS1072, CS1073, CS1074, CS1102, CS1103, CS1104, CS1105



Especificaciones

Modelo	Caballos de Potencia (CP)	Voltaje	Fases	Suministro de Aire @ 10,34 bar Presión de Operación	Tamaño del Tanque (litros)
CS1051	5	230	1	515,4 l/min	302,8
CS1052	5	208	3	515,4 l/min	302,8
CS1053	5	230	3	515,4 l/min	302,8
CS1054	5	460	3	515,4 l/min	302,8
CS1071	7.5	230	1	764,6 l/min	302,8
CS1072	7.5	208	3	764,6 l/min	302,8
CS1073	7.5	230	3	764,6 l/min	302,8
CS1074	7.5	460	3	764,6 l/min	302,8
CS1102	10	208	3	1019,4 l/min	302,8
CS1103	10	230	3	1019,4 l/min	302,8
CS1104	10	460	3	1019,4 l/min	302,8
CS1105	10	575	3	1019,4 l/min	302,8

¡REGISTRE SU PRODUCTO EN LÍNEA AHORA MISMO!

<http://reg.ch-commercial.com>

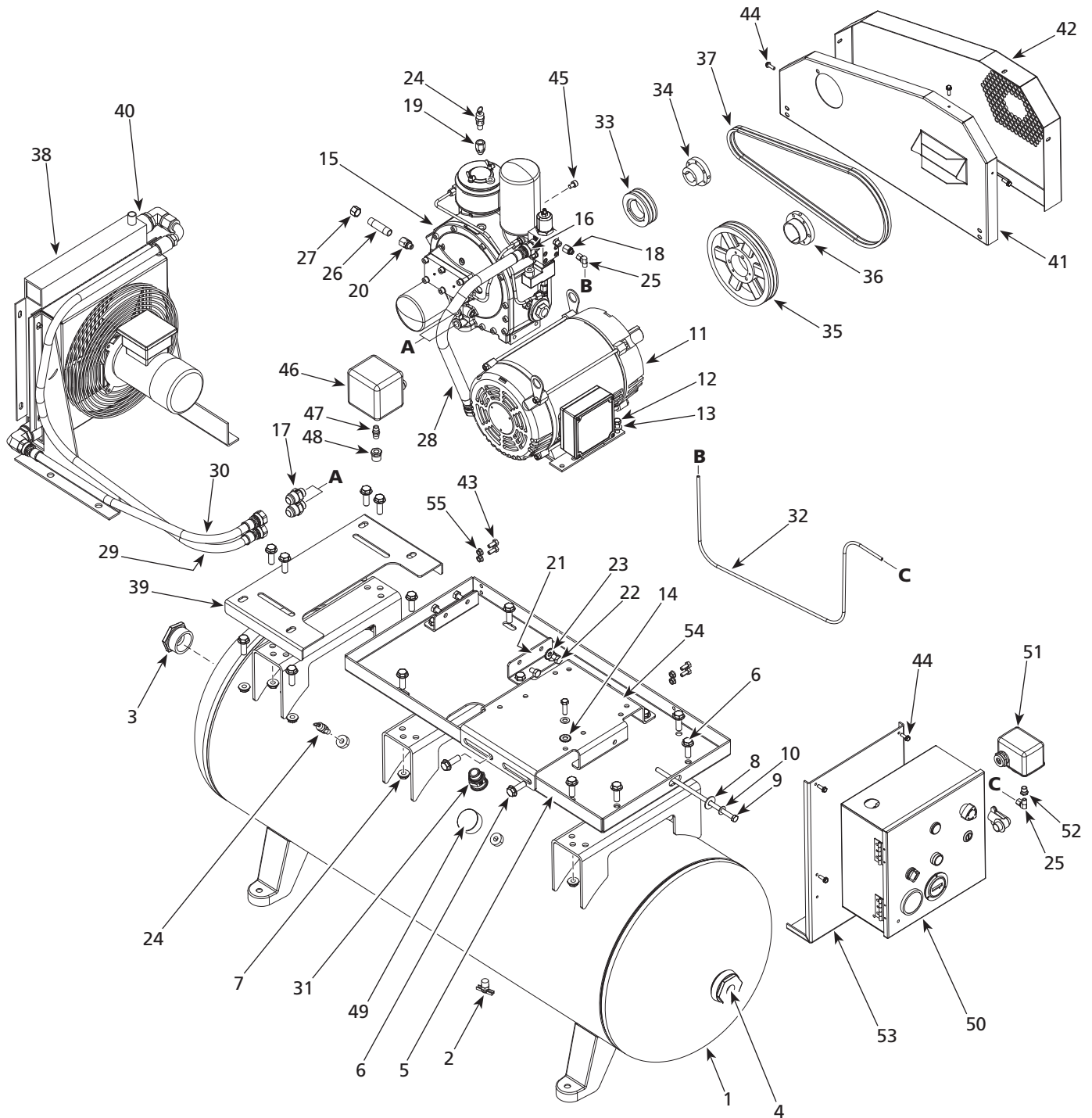
Para Ordenar Repuestos o Asistencia Técnica, Sírvese Llamar al Distribuidor Más Cercano a Su Domicilio

Sírvese proporcionar la siguiente información:

- Número de modelo
- Número de serie (si tiene)
- Descripción y número de la pieza como se muestra en la lista de repuestos

Dirija toda la correspondencia a:

Campbell Hausfeld
Attn: Customer Service
100 Production Drive
Harrison, OH 45030 U.S.A.



NOTA: Las conexiones de las mangueras se ilustran mediante la asignación de letras. Por ejemplo la terminal de la manguera **A** se une con el conector **A**.

Lista de Repuestos

No. de Ref.	Descripción	CS1051	CS1071	CS1102	Ctd.
		CS1052	CS1072	CS1103	
		CS1053	CS1073	CS1104	
		CS1054	CS1074	CS1105	
1	Ensamble del tanque - 302,8 litros	AR067100CG	AR067100CG	AR067100CG	1
2	Válvula de drenaje	ST127700AV	ST127700AV	ST127700AV	1
3	Tapón junta tórica de 5,08cm NPT	PG201001AV	PG201001AV	PG201001AV	1
4	Reductor de 5,08cm x 2,54cm para junta tórica	PG201003AV	PG201003AV	PG201003AV	1
5	Placa de base	BA121200AJ	BA121200AJ	BA121200AJ	1
6	Tornillo de cabeza plana de 12,7cm - 13 x 3,81cm	ST171303AV	ST171303AV	ST171303AV	20
7	Tuerca de 12,7cm - 13 brida dentada	ST116202AV	ST116202AV	ST116202AV	16
8	Arandela 11,1mm	ST070916AV	ST070916AV	ST070916AV	1
9	Perno hexagonal, 9,5mm - 16 x 25,40cm	ST085406AV	ST085406AV	ST085406AV	1
10	Arandela 9,5mm	ST057700AV	ST057700AV	ST057700AV	1
11	Motor	Veá página Es11	Veá página Es11	Veá página Es11	1
12	Tornillo de cabeza hexagonal, 9,5mm - 16 x 3,18cm	--	--	--	4
13	Arandela 9,5mm	ST070914AV	ST070914AV	ST070914AV	4
14	Arandela de dientes externos de 9,5mm	ST072608AV	ST072608AV	ST072608AV	1
15	Unidad de compresión	CS010000AV	CS010000AV	CS010000AV	1
16	Cople para tubería inglesa (BSPP) - JIC	ST201201AV	ST201201AV	ST201201AV	1
17	Cople para tubería inglesa (BSPP) - JIC	ST201401AV	ST201401AV	ST201401AV	2
18	Cople 1/8 para tubería inglesa (BSPP) - rosca NPT	ST201501AV	ST201501AV	ST201501AV	1
19	Cople 1/4 para tubería inglesa (BSPP) - rosca NPT	ST201502AV	ST201502AV	ST201502AV	1
20	Conexión 9,5mm	ST201503AV	ST201503AV	ST201503AV	1
21	Bomba de pie	BA118800AV	BA118800AV	BA118800AV	2
22	Tornillo de cabeza tubular M10 - 1.5 x 16mm	ST116110AV	ST116110AV	ST116110AV	4
23	Arandela de trabado de diente externo de 10 mm	ST203101AV	ST203101AV	ST203101AV	1
24	Válvula de seguridad 13,79 bar	V-209000AV	V-209000AV	V-209000AV	2
25	Codo de compresión	ST015500AV	ST015500AV	ST015500AV	1
26	Niple para tuberías	ST070315AJ	ST070315AJ	ST070315AJ	1
27	Tapón de tubería de 9,5mm NPT	ST149700AV	ST149700AV	ST149700AV	1
28	Conector para manguera de 19,1mm D.I. salida de aire	CS004300AV	CS004300AV	CS004300AV	1
29	Conector para manguera de 12,7mm D.I. salida de aceite	CS004400AV	CS004400AV	CS004400AV	1
30	Conector para manguera de 12,7mm D.I. entrada de aceite	CS004500AV	CS004500AV	CS004500AV	1
31	Cople para tubería inglesa (BSPP) - JIC	ST201800AV	ST201800AV	ST201800AV	1
32	Tubería de alta presión de cobre de 6,4mm	CS004600AP	CS004600AP	CS004600AP	1
33	Polea - Unidad de compresión	PU018207AV	PU018210AV	PU018202AV	1
34	Buje - Unidad de compresión	PU018298AV	PU018298AV	PU018298AV	1
35	Polea - motor	PU018208AV	PU018204AV	PU018212AV	1
36	Buje - motor	PU018294AV	PU018294AV	PU018295AV	1
37	Correa	BT010701AJ	BT010701AJ	BT010701AJ	2
38	Conjunto del enfriador de aceite	Veá página Es11	Veá página Es11	Veá página Es11	1
39	Placa de montaje, enfriador de aceite	BA121600AV	BA121600AV	BA121600AV	1
40	Conexión acodada	ST201702AV	ST201702AV	ST201702AV	2
41	Protector posterior de correa	BG224401AV	BG224401AV	BG224401AV	1
42	Protector frontal de correa	BG224501AV	BG224501AV	BG224501AV	1
43	Tornillo de cabeza hexagonal 7,9mm - 18 x 19,1mm	ST016000AV	ST016000AV	ST016000AV	4
44	Tornillo 6,4mm - 20 x 19,1mm	ST074415AV	ST074415AV	ST074415AV	3
45	Tornillo de cabeza tubular M8 - 1.25 x 12mm	ST116103AV	ST116103AV	ST116103AV	1
46	Interruptor de presión Square D de 10,34 - 8,96 bar	CW219600AV	CW219600AV	CW219600AV	1
47	Niple de acero 6,4mm - 18 NPT	HF002401AV	HF002401AV	HF002401AV	1
48	Buje reductor	ST071428AV	ST071428AV	ST071428AV	1
49	Manómetro 2069 kPa	GA031901AV	GA031901AV	GA031901AV	1
50	Caja de control eléctrico	Veá página Es11	Veá página Es11	Veá página Es11	1
51	Interruptor de presión UL de 12,07 - 9,31	CW207561AV	CW207561AV	CW207561AV	1
52	Reductor de rosca de tubería de 6,4 - 18 x 3,2 - 27	ST071407AV	ST071407AV	ST071407AV	1
53	Soporte de caja eléctrica	BA121700AV	BA121700AV	BA121700AV	1
54	Base del motor ajustable	BA121400AJ	BA121400AJ	BA121400AJ	1
55	Tuerca 7,9mm	ST146001AV	ST146001AV	ST146001AV	4
--	No disponible				

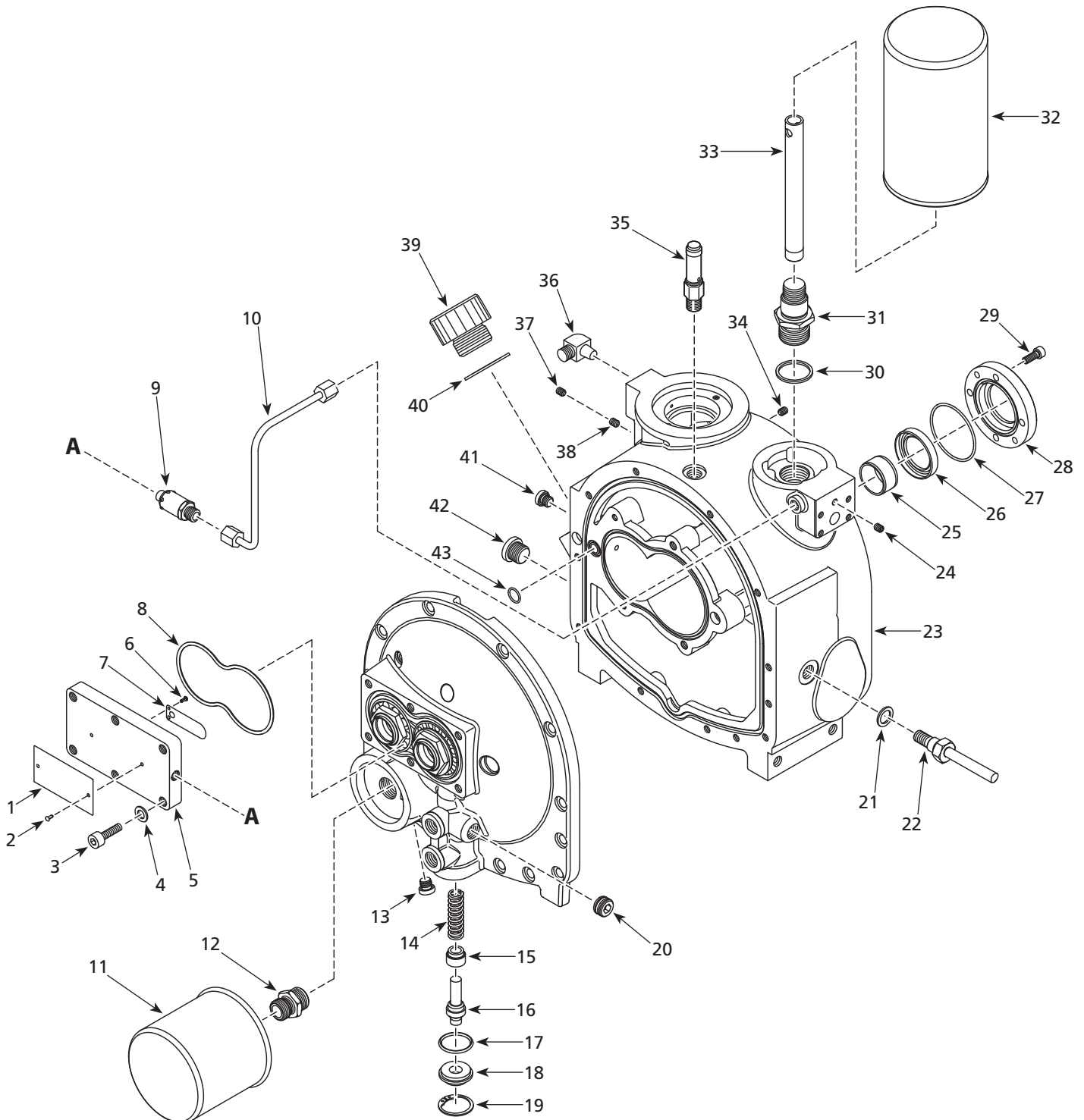
Para Ordenar Repuestos o Asistencia Técnica, Sírvese Llamar al Distribuidor Más Cercano a Su Domicilio

Sírvese proporcionar la siguiente información:

- Número de modelo
- Número de serie (si tiene)
- Descripción y número de la pieza como se muestra en la lista de repuestos

Dirija toda la correspondencia a:

Campbell Hausfeld
Attn: Customer Service
100 Production Drive
Harrison, OH 45030 U.S.A.



Lista de Repuestos

No. de Ref.	Descripción	Número de Repuesto	Cantidad
1	Placa de identificación	--	1
2	Pasador	--	1
3	Tornillo de cabeza cónica	--	1
4	Arandela	--	1
5	Cubierta superior	--	1
6	Pasador	--	1
7	Placa de la válvula	--	1
8	Anillo en O	--	1
9	Control de retorno de aceite	CS907500AV	1
10	Tubo de retorno de aceite	--	1
11	Filtro de aceite	CS002200AV ▼	1
12	Acople	--	1
13	Tornillo para sellado	--	1
14	Resorte a presión	▲	1
15	Buje	▲	1
16	Termostato, 83° C	CS907300AV ▲	1
17	Anillo en O	▲	1
18	Tapón	▲	1
19	Anillo a presión	▲	1
20	Tornillo para sellado	--	1
21	Anillo de sellado	CS908000AV	1
22	Interruptor de temperatura	CS008900AV	1
23	Cubierta	--	1
24	Tornillo fijador	--	1
25	Anillo interior	■	1
26	Anillo de sello del eje	CS908300AV ■	1
27	Anillo en O	■	1
28	Cubierta delantera	■	1
29	Tornillo de cabeza cónica	■	1
30	Anillo de sellado	CS907900AV	1
31	Conexión	--	1
32	Separador aire-aceite	CS002100AV ▼	1
33	Tubo de aspiración	--	1
34	Tornillo fijador	--	1
35	Válvula de seguridad	V-209000AV	1
36	Codo conector	--	1
37	Tornillo fijador	--	1
38	Tornillo fijador	--	1
39	Tapón de llenado de aceite (incluye el anillo de sello del orificio de lubricación)	CS907700AV	1
40	Anillo de sello del orificio de lubricación	CS907800AV	1
41	Tornillo para sellado	--	1
42	Tornillo para sellado	--	1
43	Anillo en O	--	1
44	Elemento del filtro (no se muestra)	CS002700AV ▼	1

JUEGOS DE REPUESTOS

▲	Kit de mantenimiento para termostato de aceite	CS907400AV
■	Kit de mantenimiento del sello del eje	CS908400AV
▼	Kit de mantenimiento anual (incluye 2 galones de aceite, pieza del filtro de aire, pieza del filtro de aceite y un separador de aire-aceite)	CS913900AJ
--	No disponible	

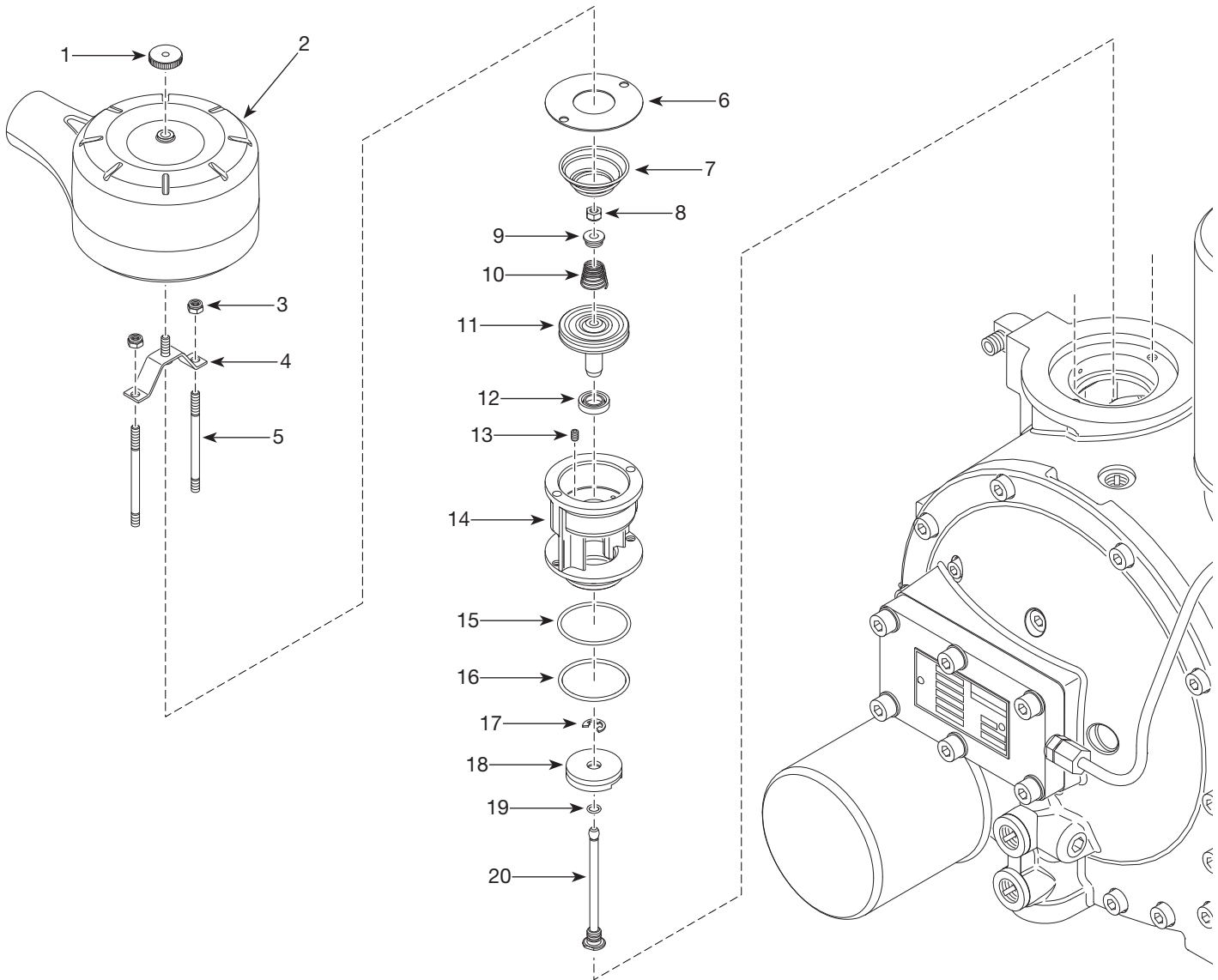
Para Ordenar Repuestos o Asistencia Técnica, Sírvase Llamar al Distribuidor Más Cercano a Su Domicilio

Sírvase proporcionar la siguiente información:

- Número de modelo
- Número de serie (si tiene)
- Descripción y número de la pieza como se muestra en la lista de repuestos

Dirija toda la correspondencia a:

Campbell Hausfeld
Attn: Customer Service
100 Production Drive
Harrison, OH 45030 U.S.A.



Lista de Repuestos

No. de Ref.	Descripción	Número de Repuesto	Cantidad
1	Tuerca	CS908500AV	1
2	Cubierta del filtro	CS908600AV	1
3	Tuerca hexagonal	--	1
4	Soporte de la carcasa del filtro	--	1
5	Perno roscado	--	1
6	Guía del resorte	--	1
7	Clavija roscada	CS908700AV ▲ ■	1
8	Tuerca hexagonal	CS908800AV ■	1
9	Guía del resorte	CS908900AV ■	1
10	Resorte	CS909000AV ■	1
11	Pistón	CS909100AV ▲ ■	1
12	Sello en V	CS909200AV ■	1
13	Boquilla	CS909300AV ■	1
14	Cubierta	■	1
15	Anillo en O - 47 x 2mm	CS909500AV ▲ ■	1
16	Anillo en O - 45,69 x 2,62mm	CS909600AV ▲ ■	1
17	Anillo a presión	CS909700AV ■	1
18	Conjunto de la válvula de cabeza	■	1
19	Anillo en O - 7 x 1,5mm	CS909900AV ■	1
20	Barra	--	1
	Cartucho de filtro de aspiración (no se muestra)	CS002700AV	1

JUEGOS DE REPUESTOS

▲	Kit de válvula de admisión	CS910000AV
■	Kit de mantenimiento de la válvula de admisión	CS910100AV
--	No disponible	

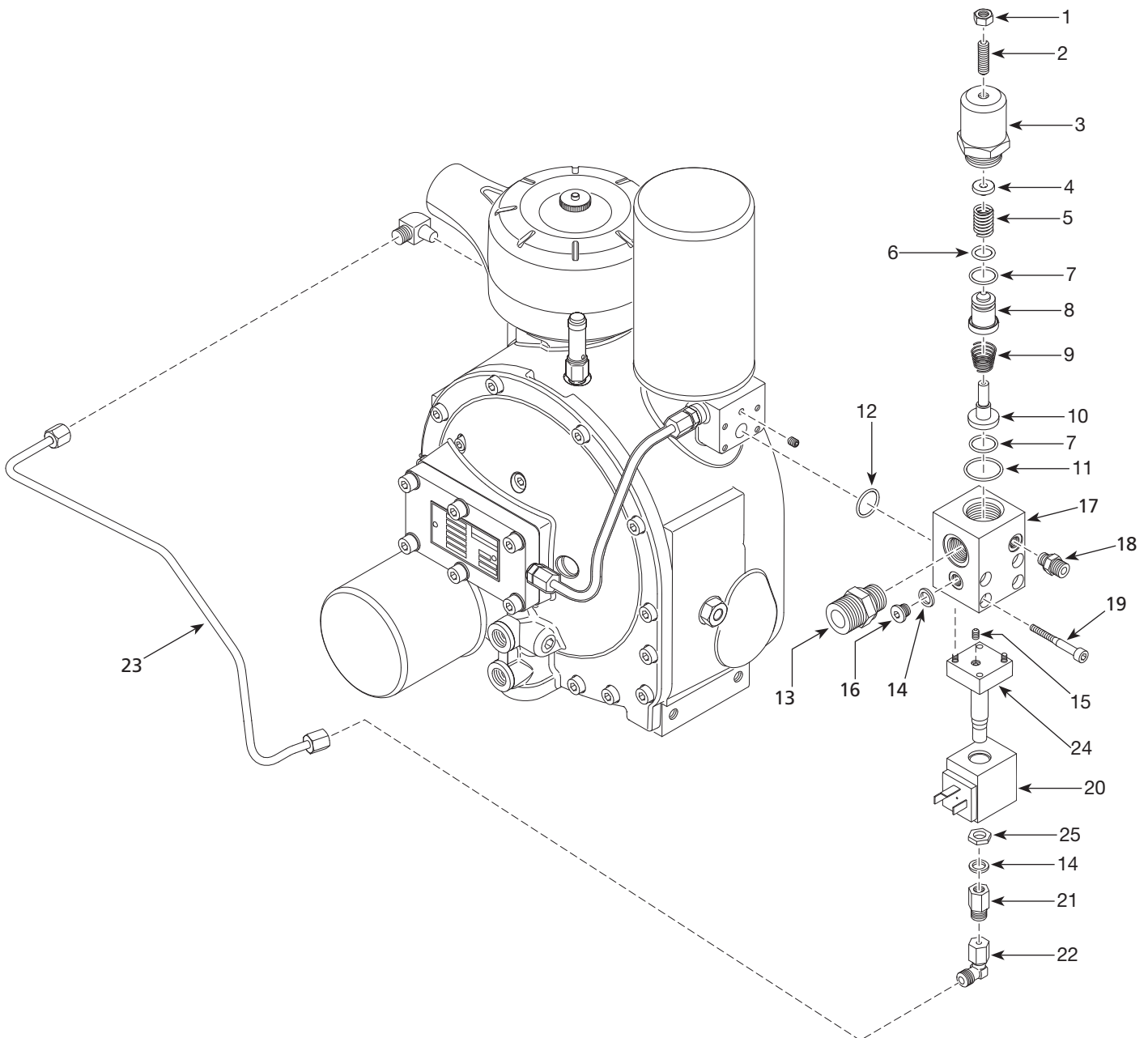
Para Ordenar Repuestos o Asistencia Técnica, Sírvase Llamar al Distribuidor Más Cercano a Su Domicilio

Sírvase proporcionar la siguiente información:

- Número de modelo
- Número de serie (si tiene)
- Descripción y número de la pieza como se muestra en la lista de repuestos

Dirija toda la correspondencia a:

Campbell Hausfeld
Attn: Customer Service
100 Production Drive
Harrison, OH 45030 U.S.A.



Lista de Repuestos

No. de Ref.	Descripción	Número de Repuesto	Cantidad
1	Tuerca hexagonal	■	1
2	Tornillo	■	1
3	Conexión de tornillo	■	1
4	Guía del resorte	■	1
5	Resorte a presión	CS910200AV ▲ ■	1
6	Anillo en O - 13 x 2,5mm	CS910300AV ▲ ■	1
7	Anillo en O - 18 x 2mm	CS900200AV ▲ ■	2
8	Pistón (incluye anillo en O)	CS910500AV ▲ ■	1
9	Resorte	CS909000AV ▲ ■	1
10	Cabeza de válvula (incluye resorte)	CS910700AV ▲ ■	1
11	Anillo en O - 26 x 2mm	CS910900AV ▲ ■	1
12	Anillo en O	--	1
13	Conexión	--	1
14	Anillo de sellado	CS911100AV	2
15	Tornillo	--	1
16	Tornillo de retención	--	1
17	Cubierta	--	1
18	Conexión	--	1
19	Tornillo de cabeza cónica	--	1
20	Bobina de válvula solenoide	CS009300AV	1
21	Conexión	--	1
22	Adaptador de codo ajustable	--	1
23	Tubo	--	1
24	Válvula reguladora de admisión	CS009400AV	1
25	Contratuerca, G1/8	CS009500AV	1
JUEGOS DE REPUESTOS			
▲	Kit de mantenimiento de válvula de presión mínima	CS911400AV	
■	Válvula de presión de pistón completo	CS911500AV	
--	No disponible		

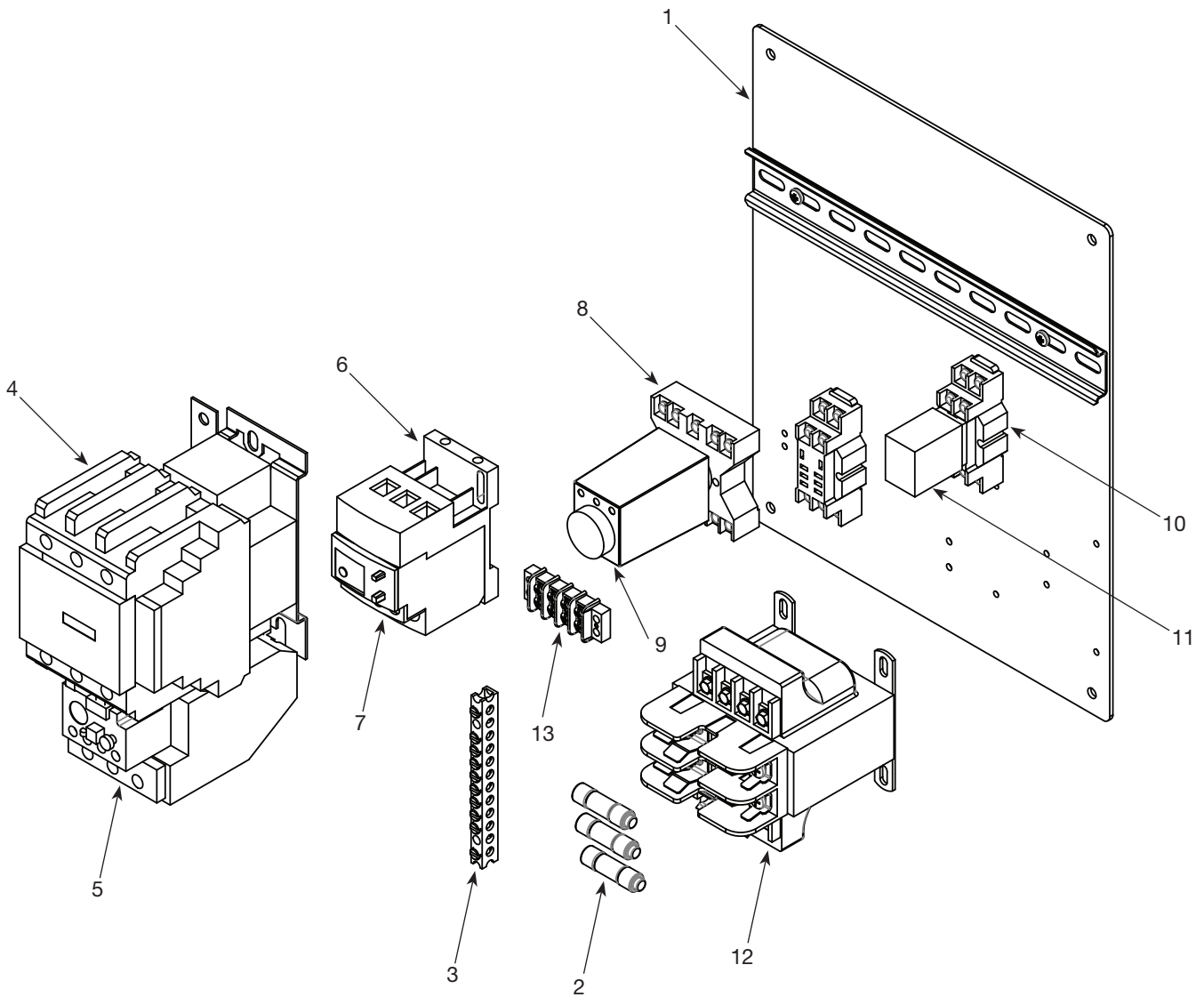
Para Ordenar Repuestos o Asistencia Técnica, Sírvase Llamar al Distribuidor Más Cercano a Su Domicilio

Sírvase proporcionar la siguiente información:

- Número de modelo
- Número de serie (si tiene)
- Descripción y número de la pieza como se muestra en la lista de repuestos

Dirija toda la correspondencia a:

Campbell Hausfeld
Attn: Customer Service
100 Production Drive
Harrison, OH 45030 U.S.A.



Lista de Repuestos

No. de Ref.	Descripción	Número de Repuesto	Cantidad
1	Placa del sub-panel para caja de 35,56 cm x 30,48 cm	CS003100AV	1
2	Fusible - de acción retardada (2 amp)	JP007707AV	3
3	Barra de tierra / neutra	CS001800AV	1
4	Contactador del arrancador	Vea la tabla siguiente	1
5	Relé de sobrecarga	Vea la tabla siguiente	1
6	Base del relé de sobrecarga	PE000645AV	1
7	Relé de sobrecarga, motor del ventilador	Vea la tabla siguiente	1
8	Base del relé	CS000300AV	1
9	Relé temporizador	CS000200AV	1
10	Base relé, clavija de 8 terminales	CS000600AV	2
11	Relé	CW217601AV	2
12	Transformador	Vea la tabla siguiente	1
13	Bloque de terminales	CS220500AV	1

Tabla de motor, ensamble del enfriador de aceite, conjunto de la caja de control, contactores y relés de sobrecarga

Modelo	CP	Voltaje, Fases	Motor	Números de parte de los componentes:					
				Ensamble del enfriador de aceite	Conjunto de la caja de control	Contactador	Relé de sobrecarga	Relé de sobrecarga, motor del ventilador	Transformador
CS1051	5	230, 1	MC022393IP	CS006100AJ	CS005700AJ	CS905000AJ	CS905600AJ	No disponible	CS906100AJ
CS1052	5	208, 3	MC033500SJ	CS002000AJ	CS005600AJ	CS906400AJ	CS906500AJ	CS905900AJ	CS906100AJ
CS1053	5	230, 3	MC033500SJ	CS002000AJ	CS005500AJ	CS906400AJ	CS906500AJ	CS905900AJ	CS906100AJ
CS1054	5	460, 3	MC033500SJ	CS002000AJ	CS005400AJ	CS906600AJ	CS906700AJ	CS906000AJ	CS906100AJ
CS1071	7.5	230, 1	MC025100AV	CS006100AJ	CS005300AJ	CS904700AJ	CS905800AJ	No disponible	CS906100AJ
CS1072	7.5	208, 3	MC033600AV	CS002000AJ	CS005200AJ	CS904800AJ	CS905400AJ	CS905900AJ	CS906100AJ
CS1073	7.5	230, 3	MC033600AV	CS002000AJ	CS005100AJ	CS904800AJ	CS905400AJ	CS905900AJ	CS906100AJ
CS1074	7.5	460, 3	MC033600AV	CS002000AJ	CS005000AJ	CS911600AJ	CS911700AJ	CS906000AJ	CS906100AJ
CS1102	10	208, 3	MC033700AV	CS002000AJ	CS004900AJ	CS905000AJ	CS905600AJ	CS905900AJ	CS906100AJ
CS1103	10	230, 3	MC033700AV	CS002000AJ	CS004800AJ	CS905000AJ	CS905600AJ	CS905900AJ	CS906100AJ
CS1104	10	460, 3	MC033700AV	CS002000AJ	CS004700AJ	CS906400AJ	CS906500AJ	CS906000AJ	CS906100AJ
CS1105	10	575.3	MC303311AV	CS006100AJ	CS913000AJ	CS906400AJ	CS906500AJ	No disponible	CS906100AJ

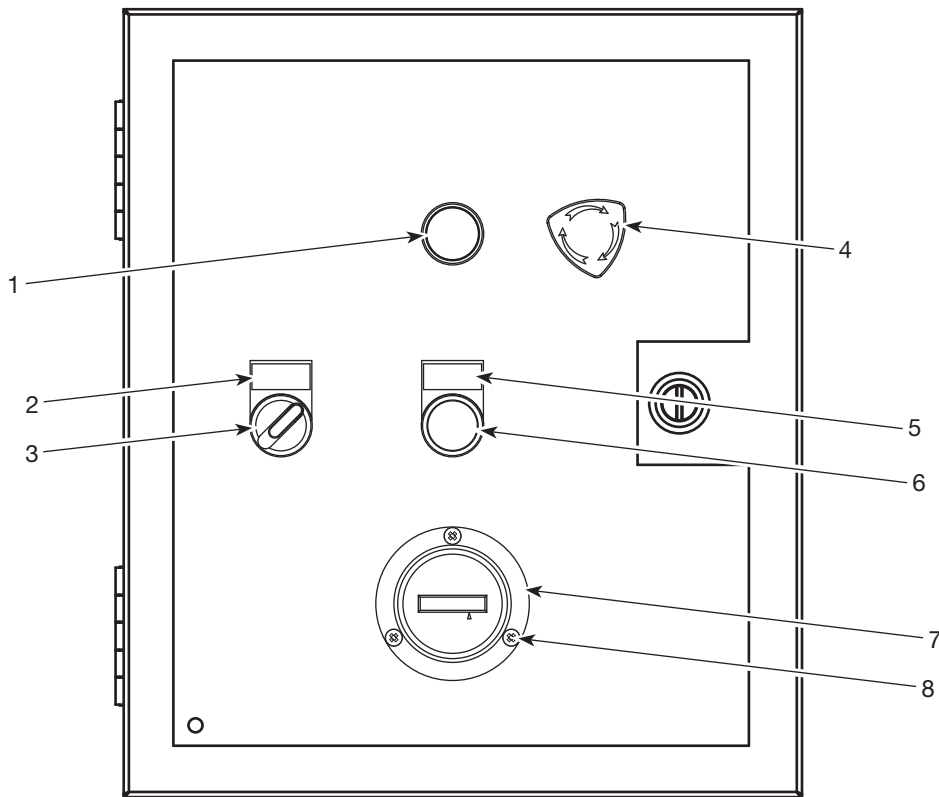
Para Ordenar Repuestos o Asistencia Técnica, Sírvase Llamar al Distribuidor Más Cercano a Su Domicilio.

Sírvase proporcionar la siguiente información:

- Número de modelo
- Código impreso (si correspondiera)
- Descripción y número de la pieza como se muestra en la lista de repuestos

Dirija toda la correspondencia a:

Campbell Hausfeld
 Attn: Customer Service
 100 Production Drive
 Harrison, OH 45030 U.S.A.



Lista de Repuestos

No. de Ref.	Descripción	Número de Repuesto	Ctd.
1	Indicador de funcionamiento (BLANCO)	CS912400AV	1
2	Etiqueta de interruptor encendido/apagado (ON/OFF)	CS912700AV	1
3	Interruptor encendido/apagado (ON/OFF) [iluminado en posición ON (VERDE)]	CS912300AV	1
4	Ensamble del paro de emergencia	CS000800AJ	1
5	Etiqueta del luz indicadora de alta temperatura/alta presión	CS912800AV	1
6	Luz indicadora de alta temperatura/alta presión y botón de restablecer (ROJO)	CS912500AV	1
7	Indicador de tiempo	CS912200AV	1
8	Tornillo	CS912600AV	3