

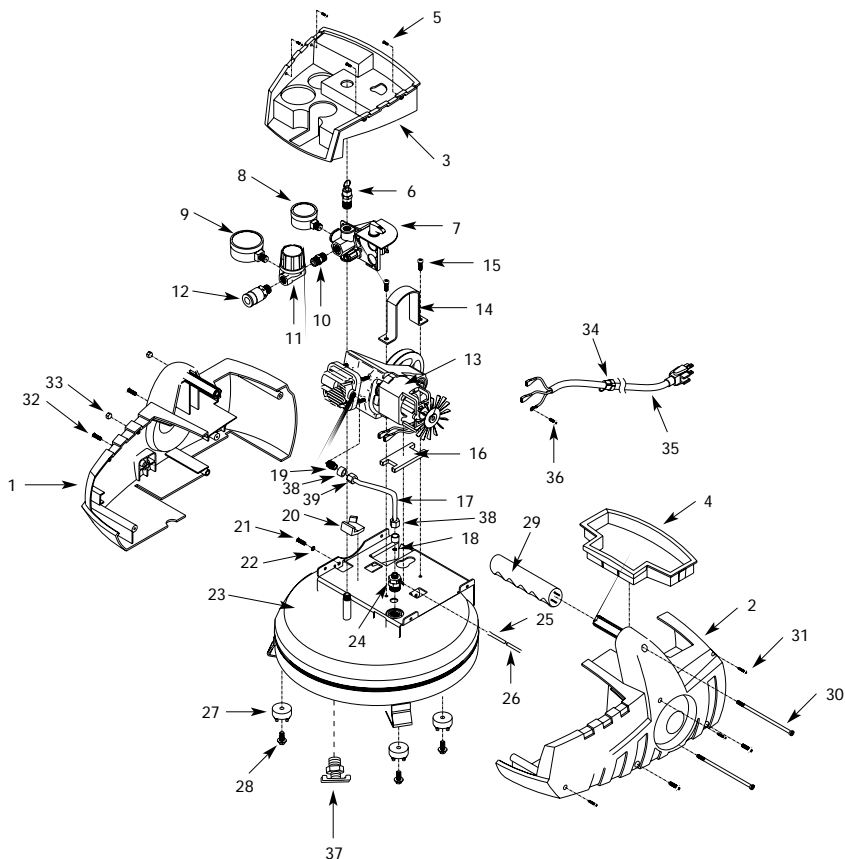


# Portable Air Compressor Compresseur d'Air Portatif Compresor d'Aire Portátil

Replacement Parts List  
Liste de Pièces de Rechange  
Lista de Repuestos

FP2100

For parts, products & service information visit  
**POWER XPERT**  
[www.chpower.com](http://www.chpower.com)



**FP2100**

**For Replacement Parts, Call 1-800-543-6400**  
**Pour Pièces de Rechange, appeler 1-800-543-6400**  
**Para Ordenar Repuestos, Sírvase Llamar al Distribuidor**  
**Más Cercano a Su Domicilio**

Address parts correspondence to:  
 Correspondance concernant les pièces :  
 Puede escribirnos a:  
 The Campbell Group / Parts  
 Department  
 100 Production Drive  
 Harrison, OH 45030

Please provide following information:  
 -Model number  
 -Serial number (if any)  
 -Part description and number as shown in parts list

S'il vous plait fournir l'information suivant:  
 -Numéro du modèle  
 -Numéro de série (si applicable)  
 -Description de la pièce et son numéro sur la liste de pièces

Sírvase suministrarlos la siguiente información:  
 -Número del modelo  
 -Número de Serie (de haberlo)  
 -Descripción y número del repuesto según la lista de repuestos

Ref. No. Nº. Ref. No. de Ref.	Description	Description	Descripción	FP2100	Qty. Qté. Ctd.
1	Compressor shroud (right half)	Carénage du compresseur (moitié droite)	Cárter de/compresor (1/2 der.)	FP005600AV	1
2	Compressor shroud (left half)	Carénage du compresseur (moitié gauche)	Cárter de/compresor (1/2 izq.)	FP005700AV	1
3	Gauge panel	Panneau d'indicateurs	Panel del manómetro	FP005800AV	1
4	Rear cover	Couvercle arrière	Tapa posterior	FP005900AV	1
5	Screw	Vis	Tornillo	FP006000AV	4
6	Safety valve	Soupape de sûreté	Válvula de seguridad	V-215100AV	1
7	Pressure switch	Manostat	Presostato	CW211000AV	1
8	Small gauge	Petite jauge	Manómetro pequeño	GA016304AV	1
9	2" Gauge	2 po Manomètre	5,08 cm (2") Manómetro	FP006300AV	1
10	Nipple	Raccord	Niple	FP006400AV	1
11	Regulator	Régulateur	Regulador	RE206202AV	1
12	Coupler	Raccord	Acople	MP333610	1
13	Pump/motor assembly	Montage de pompe/moteur	Ensamblaje de bomba/motor	FP005400AV	1
14	Motor bracket	Support de moteur	Soporte del motor	FP006700AV	1
15	Screw	Vis	Tornillo	FP006800AV	2
16	Motor pad	Rembourrage de moteur	Cojinete del motor	FP006900AV	1
17	Exhaust tube	Tube d'échappement	Tubo de escape	▲	1
18	Check valve screen	Ecran de clapet de non-retour	Pantalla de válvula de chequeo	▲, ■	1
19	Compression connector	Raccord à compression	Conectador de compresión	▲	1
20	Isolator	Isolateur	Aislador	FP007300AV	1
21	Screw	Vis	Tornillo	FP007400AV	1
22	Spring washer	Rondelle à ressort	Arandela de resorte	FP007500AV	1
23	Tank	Réservoir	Tanque	FP007600CG	1
24	Check valve	Clapet	Válvula de chequeo	■	1
25	Strain relief spring	Ressort de réduction de tension	Resorte de liberación de tensión	FP007800AV	1
26	Flexible tube	Tuyau flexible	Tubo flexible	FP007900AV	1
27	Foot	Pied	Pata	FP008000AV	3
28	Foot screw	Vis de calage	Tornillo de la pata	FP008100AV	3
29	Hand grip	Poignée à main	Mango	FP008200AV	1
30	Screw	Vis	Tornillo	FP008300AV	2
31	Shroud screw (small)	Vis de couvercle de protection (petite)	Tornillo de la cubierta (pequeño)	FP008400AV	3
32	Shroud screw (large)	Vis de couvercle de protection (large)	Tornillo de la cubierta (grande)	FP008500AV	4
33	Nut	Écrou	Tuerca	FP008600AV	2
34	Strain relief bushing	Bague de réduction de tension	Casquillo liberación de tensión	FP008700AV	1
35	Cord	Cordon	Cordón	FP008800AV	1
36	Ground screw	Vis de borne de terre	Tornillo de descarga a tierra	FP006100AV	1
37	Drain cock	Robinet de vidange	Llave de drenaje	D-1403	1
38	Ferrule	Virole	Manga	▲	2
39	Compression nut	Écrou de compression	Tuerca de compresión	▲	2
<b>REPLACEMENT PARTS KITS • NÉCESSAIRES DE PIÈCES DE RECHANGE • JUEGOS DE REPUESTOS</b>					
▲	Exhaust tube kit	Kit de conduit de ventilation	Juego del tubo de escape	FP005500AV	1
■	Check valve kit	Kit de clapet de non-retour	Juego de la válvula de chequeo	FP011900AV	1

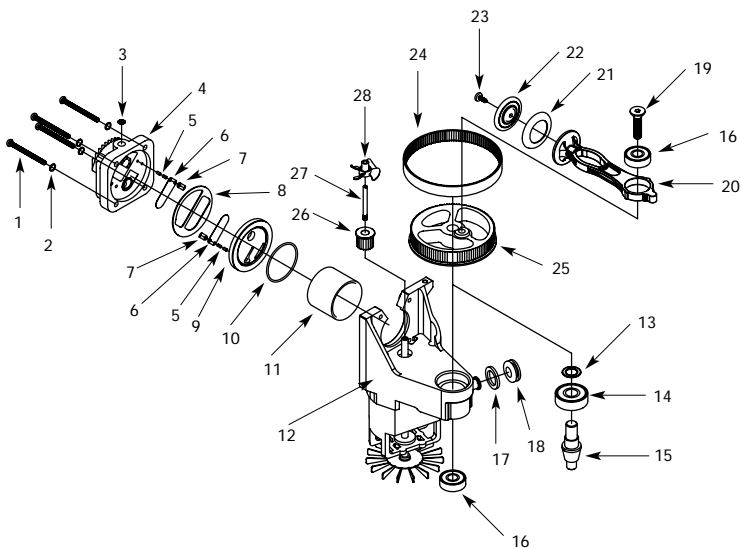


# Air Compressor Pump Pompe de compresseur d'air Bomba de compresor de aire

Replacement Parts List  
Liste de Pièces de Rechange  
Lista de Repuestos

FP005400

For parts, products & service information visit  
**POWER XPERT**  
[www.chpower.com](http://www.chpower.com)



**FP005400**

**For Replacement Parts, Call 1-800-543-6400**  
**Pour Pièces de Rechange, appeler 1-800-543-6400**  
**Para Ordenar Repuestos, Sírvase Llamar al Distribuidor**  
**Más Cercano a Su Domicilio**

Address parts correspondence to:  
 Correspondance concernant les pièces :  
 Puede escribirnos a :  
 The Campbell Group / Parts  
 Department  
 100 Production Drive  
 Harrison, OH 45030

Please provide following information:

- Model number
- Serial number (if any)
- Part description and number as shown in parts list

S'il vous plaît fournir l'information suivant:

- Numéro du modèle
- Numéro de série (si applicable)
- Description de la pièce et son numéro sur la liste de pièces

Sírvase suministrarlos la siguiente

- información:
- Número del modelo
  - Número de Serie (de haberlo)
  - Descripción y número del repuesto según la lista de repuestos

Ref. No. Nº. Ref. No. de Ref.	Description	Description	Descripción	FP005400	Qty. Qté. Ctd.
1	Head bolts	Boulon à tête	Perno de la culata	◆	4
2	Spring washer	Rondelle à ressort	Arandela de resorte	◆	4
3	Screen	Écran	Pantalla	◆	1
4	Head	Culasse	Culata	◆	1
5	Pin	Goupille	Pasador	◆	4
6	Valve	Soupape	Válvula	◆	2
7	Valve bracket	Fixation de soupape	Ménsula de la válvula	◆	2
8	Gasket	Joint d'étanchéité	Empaque	◆	1
9	Valve plate	Plaque porte-soupape	Plato de la válvula	◆	1
10	O-ring	Joint torique	Anillo en O	●	1
11	Cylinder	Cylindre	Cilindro	●	1
12	Motor	Moteur	Motor	▼	1
13	Washer	Rondelle	Arandela	▼	1
14	Bearing	Palier	Cojinete	▼	1
15	Shaft	Arbre	Eje	▼	1
16	Bearing	Palier	Cojinete	●▼	2
17	Washer	Rondelle	Arandela	▼	1
18	Grommet	Anneau	Ojal	▼	1
19	Piston screw	Vis de piston	Tornillo del pistón	●	1
20	Piston	Piston	Pistón	●	1
21	Piston ring	Anneau de piston	Aro del pistón	●	1
22	Piston cap	Chapeau de past	Tapa del pistón	●	1
23	Piston cap screw	Vis de chapeau de piston	Tornillo de la tapa del pistón	●	1
24	Timing belt	Courroie de réglage	Correa de distribución	▼, FP011100AV1	1
25	Eccentric large pulley	Poulie large excentrique	Polea grande excéntrica	▼	1
26	Small gear	Petit engrenage	Engranaje pequeño	▼	1
27	Fan shaft	Arbre de ventilateur	Eje del ventilador	▼	1
28	Fan	Ventilateur	Ventilador	▼	1
<b>REPLACEMENT PARTS KITS • NÉCESSAIRES DE PIÈCES DE RECHANGE • JUEGOS DE REPUESTOS</b>					
●	Piston kit	Nécessaire de piston	Juego de pistones	FP011600AV	1
◆	Valve & head kit	Trousse de tête et soupape	Juego de válvula y culata	FP011700AV	1
▼	Motor & FEB kit	Kit de FEB et moteur	Juego de motor y FEB	FP011800AV	1