

Para Peças de Reposição, Consulte um Revendedor Autorizado

Favor fornecer as seguintes informações:

- Número do modelo
- Número de série (Caso haja algum)
- Descrição das peças e número como mostrado na lista de peças

Endereço para pedidos de peças:

Campbell Hausfeld
Attn: Parts Dept.
100 Production Drive
Harrison, OH 45030

No. de ref.	Descrição	Código de Peças	Qde.
-------------	-----------	-----------------	------

1	Parafuso de cabeça cilíndrica M6-1.25 x 110 mm - cabeça do cilindro	▲	4
2	Arruela de segurança M6	▲	4
3	Arruela plana M6	▲	1
4	Parafuso macho de cabeça Phillips de 3.5 mm OD x 12 mm	■	1
5	Clipe retentor do filtro de ar	■	1
6	Filtro de ar	■	1
7	Tela do filtro de ar	■	1
8	Cabeça do cilindro	HL007500AV	1
9	Gaxeta da cabeça	●	1
10	Placa da válvula	●	2
11	Gaxeta da válvula central	●	1
12	Válvula	●	2
13	Gaxeta do cilindro	●	1
14	Pino do cilindro XC de 5,4 mm x 7 mm - placa da válvula	●	1
15	Cilindro	HL007500AV	1
16	Anel de compressão	◆	2
17	Anel de compressão	◆	1
18	Pistão	▼	1
19	Pino do pistão	▼	1
20	Retentores do pino do pistão	▼	2
21	Barra de conexão	▼	1
22	Vareta de medição de profundidade com anel em "o"	▼	1
23	Parafuso de cabeça cilíndrica M4-1.25 x 14 mm - cobertura frontal	+	4
24	Cobertura frontal do cárter	+	1
25	Drenagem de óleo com anel em "o" - M5-1.25 x 10 mm	-	1
26	Gaxeta de cobertura do cárter	HL012100AV	1
27	SHCS M8-1.25 x 25 mm	HL009100AV	1
28	Fio L.X. - excêntrico	+	1
29	Contapeso excêntrico	+	1
30	Mancal - cárter da bomba	++	1
	Lacre de óleo 20 mm x 35 mm x 7 mm - cárter	++	1

No. de ref.	Descrição	Código de Peças	Qde.
-------------	-----------	-----------------	------

31	Anel em "o" do cilindro de 65 mm x 2.65 mm	■	1
32	Cárter	+	1
33	Condensador de arranque do motor	++HL008500AV	1
34	Motor	++	1
35	Mancal do motor	++	1
36	Retentor do mancal do motor	++	1
37	Quadro traseiro do motor em sino	++	1
38	Ventilador do motor	++	1
39	Parafuso de cabeça cilíndrica sextavada M5 - 1.25 x 11,5 mm - parafusos do motor	++	4
40	Arruela plana M5	++	4
41	Arruela de segurança M5	++	4
42	Arruela de segurança dentada de 14,5 x 24 mm	++	1
43	Arruela plana - M8	++	1
44	Parafuso de cabeça cilíndrica sextavada M8 - 1.25 x 30 mm - parafuso do ventilador	++	1
45	Parafuso macho de cabeça Phillips 4,2 x 10 mm (kit de parafusos)	HL012800AV	4
46	Cobertura da cabeça da bomba	HL011100AV	1
47	Parafuso macho de cabeça Phillips M6 - 19 mm (kit de parafusos)	HL011200AV	1
48	Parafuso macho de cabeça Phillips M6 - 19 mm (kit de parafusos)	HL012900AV	4

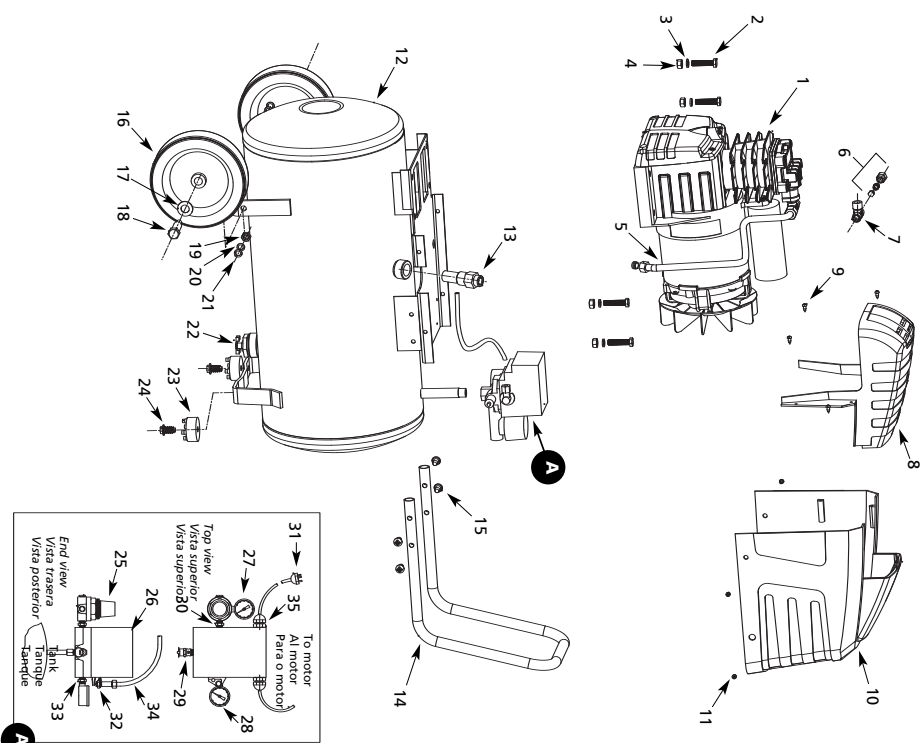
CONJUNTOS DE PEÇAS DE REPOSIÇÃO

▲	Kit de parafusos do cilindro da bomba	HL011500AV
■	Kit de filtro/feia	HL011600AV
◆	Kit da placa/gaxeta da válvula	HL011700AV
♦	Kit de anéis	HL011800AV
▼	Kit de anéis de montagem do pistão	HL011900AV
+	Kit de cobertura do cárter	HL012200AV
+	Kit excêntrico	HL012300AV
++	Kit do motor	HL012400AV
++	Kit do ventilador do motor	HL012500AV
*	Kit da válvula de arranque fácil	HL012600AV

Oil Lubricated Portable Air Compressors Compresores de aire portátiles lubricados con aceite Compresores de ar portáteis lubrificadas a óleo

Replacement Parts List Lista de Repuestos Lista de Peças de Reposição

HX500000, HX500100



For Replacement Parts, Call 1-800-543-6400

Please provide following information:

-Model number
-Serial number (if any)
-Part description and number as shown in parts list

Address parts correspondence to:

Campbell Hausfeld
Attn: Parts Dept.
100 Production Drive
Harrison, OH 45030

Sirvase darnos la siguiente información:

-Número del modelo
-Número de serie (de haberlo)
-Descripción y número del repuesto según la lista de repuestos

Puede escribirnos a:

Campbell Hausfeld
Attn: Parts Dept.
100 Production Drive
Harrison, OH 45030

Ref No.	Description	Part No.	Qty.	Ref No.	Description	Part No.	Qty.
1	Pump	HL300000AV	1	21	Flat washer M8 - wheel	□	2
2	Socket head cap screw			22	Drain valve - 1/4" NPT	D-1403	1
	M8-1.25 x 45 mm		4	23	Rubber feet	▽	2
3	Lock washer M8		4	24	Hex head self-tapping flanged screw	▽	2
4	Hex head nut M8-1.25		4	25	Regulator - 1/4" NPT	RE206202AV	1
5	Exhaust tube (includes 2 nuts and 2 ferrules)		1	26	Pressure gauge - 1/4" NPT	CW212300AV	1
6	Easy start valve assembly	HL012600AV	1	27	Pressure gauge 1/4" NPT	GA032000AV	1
7	Easy start valve tee fitting	HL009000AV	1	28	Pressure gauge 1/4" NPT	GA032001AV	1
8	Pump head shroud	HL011000AV	1	29	Safety valve 1/4" NPT	V-215100AV	1
9	Self-tapping Phillips head screw		4	30	Nipple 1/4" NPT	HE002401AV	1
10	Motor shroud	HL011200AV	1	31	Electric cord with plug	EC014300AV	1
11	Self-tapping Phillips head screw		4	32	Pressure switch unloader valve	CW212400AV	1
12	6 Gallon air tank (HL550600, HX500000)	AR035700AV	1	33	Reducer bushing	ST071407AV	1
	8 Gallon air tank (HL550100, HX500100)	AR054000AV	1	34	1/4" NPT - 1/8" NPT	ST117803AV	1
13	Check valve	CV307800AV	1	35	Strain relief	CW212800AV	2
14	Tank handle	HL010500AV	1	REPLACEMENT PARTS KITS			
15	Self-tapping Phillips head screw		4	▲	Exhaust tube kit	HL012700AV	
	M5 - Handle			■	Pump shroud screw kit	HL012800AV	
16	Wheel - 149 mm OD x 34 mm x 13 mm ID		2	◆	Motor mounting bolt kit	HL012900AV	
17	Flat washer M13 - axle bolt		2	▼	Handle screw kit	HL013100AV	
18	Axle bolt - HH5C 8M-1.25 x 36.5 mm - wheel		2	□	Wheel kit	HL013200AV	
19	Hex head nut M8-1.25 - wheel		2	▽	Rubber feet kit	HL013300AV	
20	Lock washer M8 - wheel		2				

Para Ordenar Repuestos Sirvase Llamar al Distribuidor Más Cercano a Su Domicilio

No. de Ref.	Description	Número del repuesto	Ctd.	No. de Ref.	Description	Número del repuesto	Ctd.
1	Tornillo de sombrerete de cabeza de casquillo			31	Anillo en O del cilindro de 65 mm x 2.65 mm	■	1
	M6-1.25 x 110 mm - cabeza cilíndrica	▲	4	32	Caja del cigüeñal	††	1
2	Arandela de seguridad M6	▽	4	33	Condensador del motor	†† HL008500AV	1
3	Arandela plana M6	▲	4	34	Motor	††	1
4	Tornillo autorroscante de cabeza Phillips de 3.5 mm D.E. x 12 mm	■	1	35	Cojinete del motor	††	1
5	Broche del retén del filtro de aire	■	1	36	Retén del cojinete del motor	††	1
6	Filtro de aire	■	1	37	Marco en campana del extremo posterior del motor	††	1
7	Rejilla del filtro de aire	■	1	38	Ventilador del motor	††	1
8	Cabeza del cilindro	HL007600AV	1	39	Tornillo de cabeza de casquillo hexagonal M5 - 1.25 x 11.5 mm - pernos del motor	††	4
9	Junta del cabezal	●	1	40	Arandela plana M5	††	4
10	Placa de la válvula	●	1	41	Arandela de seguridad M5	††	4
11	Junta de la válvula central	●	1	42	Arandela de presión ranurada 14.5 x 24 mm	††	1
12	Válvula	●	2	43	Arandela plana - M8	††	1
13	Junta del cilindro	●	1	44	Tornillo de cabeza de casquillo hexagonal M8 - 1.25 x 30 mm - perno del ventilador	††	1
14	Pasador KC5,4 mm x 7 mm - placa de la válvula	●	1	45	Tornillo autorroscante de cabeza Phillips de 4.2 x 10 mm (Juego de tornillos)	††	1
15	Cilindro	HL007500AV	1	46	Cubierta del cabezal de la bomba	HL012800AV	4
16	Anillo de compresión	◆	2	47	Cubierta del motor	HL011000AV	1
17	Anillo de control de aceite	◆	1	48	Tornillo autorroscante de cabeza Phillips M6 - 19 mm (Juego de tornillos)	HL012000AV	1
18	Piston	◆	1	JUEGOS DE REPUESTOS			
19	Pasador	◆	1	▲	Juego de pernos del cilindro de la bomba	HL011500AV	
20	Retenes del pasador de piston	◆	2	■	Juego de filtro/rejilla	HL011600AV	
21	Varilla de conexión	◆	1	●	Juego de placa/junta de la válvula	HL011700AV	
22	Ensamble de la varilla de nivel de aceite con anillo en O	◆	1	▼	Juego de anillos	HL011800AV	
23	Tornillo de sombrerete de cabeza de casquillo M4-1.25 x 14 mm - tapa delantera	†	4	□	Juego de anillos del ensamblaje del piston	HL011900AV	
24	Tapa delantera de la caja del cigüeñal	†	1	▽	Juego de cubierta de la caja del cigüeñal	HL012200AV	
25	Drenaje de aceite con anillo en O - M5-1.25 x 10 mm	†	1	◆	Juego de excéntrica	HL012300AV	
26	Junta de la tapa de la caja del cigüeñal	HL009100AV	1	††	Juego de motor	HL012400AV	
27	Tornillo de sombrerete de cabeza de casquillo M8-1.25 x 25 mm rosca L.X. - excéntrico	†	1	††	Juego del ventilador del motor	HL012500AV	
28	Contrapeso excéntrico	†	1	††	Juego de válvulas de arranque fácil	HL012600AV	
29	Cojinete - caja del cigüeñal de la bomba	††	1				
30	Sello del aceite de 20 mm x 35 mm x 7 mm - caja del cigüeñal	††	1				

For Replacement Parts, Call 1-800-543-6400

Para Ordenar Repuestos Sirvase Llamar al Distribuidor Más Cercano a Su Domicilio

Please provide following information:
-Model number (if any)
-Serial number (if any)
-Part description and number as shown in parts list

Address parts correspondence to:
Campbell Hausfeld
Attn: Parts Dept.
100 Production Drive
Harrison, OH 45030

Sírvase darnos la siguiente información:
-Número del modelo (si lo hay)
-Número de serie (si lo hay)
-Descripción y número del repuesto según la lista de repuestos

Puede escribirnos a:
Campbell Hausfeld
Attn: Distribuidor
100 Production Drive
Harrison, OH 45030

Ref No.	Description	Part No.	Qty.
1	Socket head cap screw	▲	4
	M6-1.25 x 110 mm - cylinder head	▲	4
2	Lock washer M6	▲	4
3	Flat washer M6	▲	4
4	Self-tapping Phillips head screw	▲	1
	3.5 mm OD x 12 mm	▲	1
5	Air filter retainer clip	■	1
6	Air filter	■	1
7	Air filter screen	■	1
8	Cylinder head	HL007600AV	1
9	Head gasket	●	1
10	Valve plate	●	2
11	Center valve gasket	●	2
12	Valve	●	1
13	Cylinder gasket	●	2
14	Roll pin XCS.4 mm x 7 mm - valve plate	●	1
15	Cylinder	HL007500AV	1
16	Compression ring	◆◆	2
17	Oil control ring	◆▼	1
18	Piston	▼▼	1
19	Wrist pin	▼	1
20	Wrist pin retainer	▼	2
21	Connecting rod	▼	1
22	Dipstick assembly with o-ring	HL012000AV	1
23	Socket head cap screw	●	4
	M4-1.25 x 14 mm - front cover	▲	1
24	Crankcase front cover	+	1
25	Oil drain with o-ring - M5-1.25 x 10 mm	HL012100AV	1
26	Crankcase cover gasket	HL009100AV	1
27	SHCS M8-1.25 x 25 mm	+	1
28	L.X. thread - eccentric	+	1
29	Eccentric counter weight	++	1
30	Bearing - Pump crankcase	+	1
	Oil seal 20 mm x 35 mm x 7 mm - crankcase	++	1

Ref No.	Description	Part No.	Qty.
31	Cylinder o-ring 65 mm x 2.65 mm	■	1
32	Crankcase	++	1
33	Motor run capacitor	++HL008500AV	1
34	Motor	++	1
35	Motor bearing	++	1
36	Motor bearing retainer	++	1
37	Motor rear end bell frame	++	1
38	Motor fan	++	1
39	Hex head cap screw	++	1
	M5 - 1.25 x 11.5 mm - motor bolts	++	4
40	Flat washer M5	++	4
41	Lock washer serrated 14.5 x 24 mm	++	1
42	Flat washer - M8	++	1
43	Hex head cap screw	++	1
44	M8 - 1.25 x 30 mm - fan bolt	++	1
45	Self tapping Phillips head screw 4.2 x 10 mm (screw kit)	HL012800AV	4
46	Pump head shroud	HL011100AV	1
47	Motor shroud	HL011200AV	1
48	Self-tapping Phillips head screw M6 - 19 mm (screw kit)	HL012900AV	4

REPLACEMENT PARTS KITS

▲	Pump cylinder bolt kit	HL011500AV
■	Filter/screen kit	HL011600AV
●	Valve plate/gasket kit	HL011700AV
◆	Ring kit	HL011800AV
▼	Piston assembly ring kit	HL011900AV
+	Crankcase cover kit	HL012000AV
+	Eccentric kit	HL012300AV
++	Motor kit	HL012400AV
++	Motor fan kit	HL012500AV
##	Easy start valve kit	HL012600AV

No. de Ref.	Description	Número del repuesto	Ctd.
1	Bomba	HL300000AV	1
2	Tornillo de sombrero de cabeza de casquillo M8-1.25 x 45 mm	◆	4
3	Arandela de seguridad M8	◆	4
4	Tuerca de cabeza hexagonal M8-1.25 y 2 casquillos	◆	4
5	Tubo de escape (incluye 2 tuercas y 2 casquillos)	▲	1
6	Ensamble de válvulas de arranque fácil	HL012600AV	1
7	Conexión "T" de la válvula de arranque fácil	HL009900AV	1
8	Cubierta del cabezal de la bomba	HL011100AV	1
9	Tornillo autorroscante de cabeza Phillips M4.2 x 10 mm	■	4
10	Cubierta del motor	HL011200AV	1
11	Tornillo autorroscante de cabeza Phillips M6 x 19 mm	●	4
12	Tanque de aire de 22,71 L (6 galones) (HL550600, HX500000)	AR053700AV	1
	Tanque de aire de 30,28 L (8 galones) (HL550100, HX500100)	AR054000AV	1
13	Válvula de chequeo	CV307800AV	1
14	Mango del tanque	HL010500AV	1
15	Tornillo autorroscante de cabeza Phillips M5 - Mango	▼	4
16	Rueda - 149 mm OD x 34 mm x 13 mm ID	□	2
17	Arandela plana M13 - Perno del eje	□	2
18	Perno del eje - HHSC 8M-1.25 x 36.5 mm - Rueda	□	2
19	Tuerca de cabeza hexagonal M8-1.25 - Rueda	□	2
20	Arandela de seguridad M8 - Rueda	□	2

No. de Ref.	Description	Número del repuesto	Ctd.
21	Arandela plana M8 - Rueda	□	2
22	Válvula de drenaje - NPT de 6,4 mm (1/4")	D-1403	1
23	Patas de caucho	▽	2
24	Tornillo con pestañas, autorroscante de cabeza hexagonal M8-1.25 x 15 mm	▽	2
25	Regulador - NPT de 6,4 mm (1/4")	RE206202AV	1
26	Prestatoro - NPT de 6,4 mm (1/4")	CW212300AV	1
27	Manómetro de 1/4" NPT 0-200 psi de montaje inferior	GA032000AV	1
28	Manómetro de 1/4" NPT 0-200 psi de montaje lateral	GA032001AV	1
29	Válvula de seguridad de 1/4" NPT 140 psi de presión máxima	V-215100AV	1
30	Niple - NPT de 6,3 mm (1/4")	HE002401AV	1
31	Cordon eléctrico con enchufe de 1/4" NPT - 1/8" NPT	EC014300AV	1
32	Válvula de descarga del interruptor de presión	CW212400AV	1
33	Casquillo redactor de 1/4" NPT - 1/8" NPT	ST071407AV	1
34	Tubo de 6,4 mm (1/4") - Tubo de descarga	ST117803AV	1
35	Librador de tensión	CW212800AV	2

JUEGOS DE REPUESTOS

▲	Juego del tubo de escape	HL012700AV
■	Juego de tornillos de la cubierta de la bomba	HL012800AV
●	Juego de tornillos de la cubierta del motor	HL012900AV
◆	Juego de pernos de montaje de la bomba	HL013000AV
▼	Juego de tornillos del mango	HL013100AV
□	Juego de la rueda	HL013200AV
▽	Juego de patas de caucho	HL013300AV

Para Peças de Reposição, Consulte um Revendedor Autorizado

Favor fornecer as seguintes informações:

-Número do modelo
-Número de série (caso haja algum)
-Descrição das peças e número como mostrado na lista de peças

Endereço para pedidos de peças:

Campbell Hausfield
Attn. Parts Dept.
100 Production Drive
Harrison, OH 45030

No. de ref.	Descrição	Código de Peças	Qtd.	No. de ref.	Descrição	Código de Peças	Qtd.
1	Bomba	HL300000AV	1	21	Arruela plana M8 - roda	□	2
2	Parafuso de cabeça cilíndrica M8-1.25 x 45 mm	◆	4	22	Válvula de drenagem de 1/4" NPT	D-1403	1
3	Arruela de segurança M8	◆	4	23	Pés de borracha	▽	2
4	Porca sextavada M8-1.25	◆	4	24	Parafuso macho em flange sextavado M8-1.25 x 15 mm	▽	2
5	Tubo de escape (inclui 2 porcas e 2 ferrules)	▲	1	25	Regulador de 1/4" NPT	RE206202AV	1
6	Montagem de válvula de arranque fácil	HL012600AV	1	26	Pressostato de 1/4" NPT	CW212300AV	1
7	Ângulo "T" da válvula de arranque fácil	HL009900AV	1	27	Medidor de pressão de 1/4" NPT 0-200 psi montagem de fundo	GA032000AV	1
8	Cobertura da cabeça da bomba	HL011100AV	1	28	Medidor de pressão de 1/4" NPT 0-200psi montagem esquerdo	GA032001AV	1
9	Parafuso macho de cabeça Phillips M4,2 x 10 mm	■	4	29	Válvula de segurança de 1/4" NPT pressão máxima de 140psi	V-215100AV	1
10	Cobertura do motor	HL011200AV	1	30	Niple de 1/4" NPT	HE002401AV	1
11	Parafuso macho de cabeça Phillips M6 x 19 mm	●	4	31	Cabo elétrico com plug	EC014300AV	1
12	Tanque de ar de 6 galões (HL50600, HX500000)	AR053700AV	1	32	Válvula de descarga do pressostato	CW212400AV	1
13	Tanque de ar de 8 galões (HL50100, HX500100)	AR054000AV	1	33	Bucha redutora de 1/4" NPT - 1/8" NPT	ST071407AV	1
14	Válvula de retenção	CV307800AV	1	34	Tubo de 1/4" - tubo descarregador	ST117803AV	1
15	Alça do tanque	HL010500AV	1	35	Tubo de 1/4" - tubo descarregador	CW212800AV	2
16	M5 - Alça	▼	4	CONJUNTOS DE PEÇAS DE REPOSIÇÃO			
17	Roda - 149 mm OD x 34 mm x 13 mm ID	□	2	▲	Ativador de tensão	HL012700AV	
18	Arruela plana M13 - parafuso do eixo	□	2	■	Kit de parafusos da cobertura da bomba	HL012800AV	
19	Parafuso do eixo - HHSC 8M-1.25 x 36,5 mm - roda	□	2	●	Kit de parafusos da cobertura do motor	HL012900AV	
20	Porca sextavada M8-1.25 - roda	□	2	◆	Kit de parafusos do suporte da bomba	HL013000AV	
	Arruela de segurança M8 - roda	□	2	▲	Kit de parafusos da alça	HL013200AV	
				▽	Kit de pés de borracha	HL013300AV	

Oil Lubricated Pump Bomba de Lubricación por aceite Bomba Lubrificada a óleo

