

Please read and save these instructions. Read carefully before attempting to assemble, install, operate or maintain the product described. Protect yourself and others by observing all safety information. Failure to comply with instructions could result in personal injury and/or property damage! Retain instructions for future reference.

Speedaire® Portable Air Compressors

Refer to Form 5S6223 for Speedaire Portable Air Compressors
General Operating and Safety Instructions

For Warranty & Service call 1-800-Grainger
Do Not Return To Branch

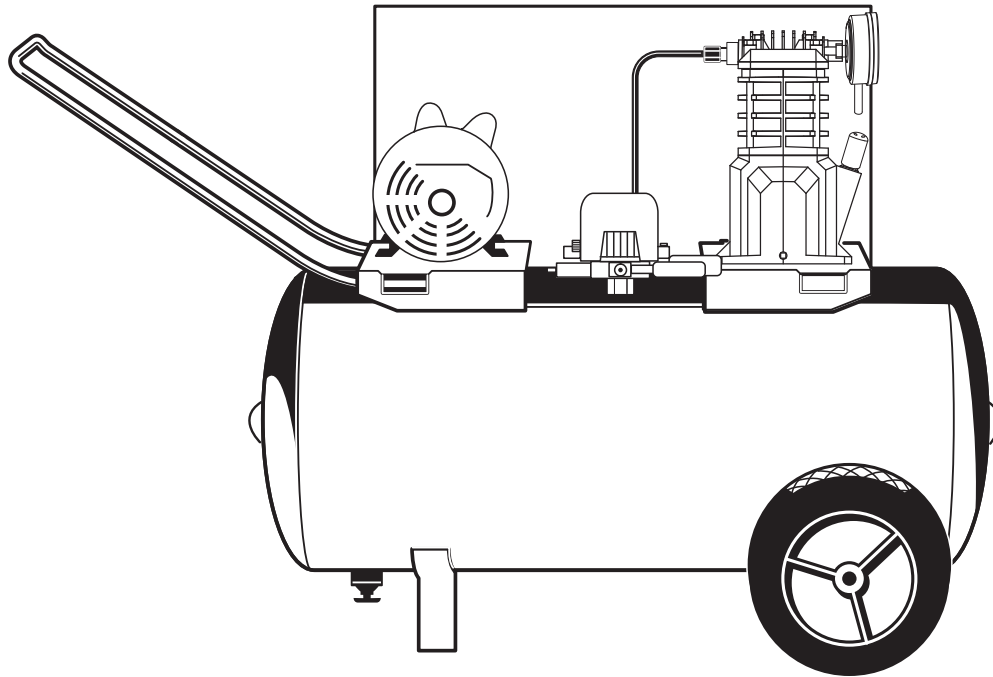


Figure 1 – Models 1NNF4B, 1NNF6B, 1NNF7B

Specifications

Model	HP	Number of Cylinders	Free Air CFM			Dimensions (inches)					Maximum Working Pressure
			@ 90 psi	@ Max. psi	Tank Cap (Gal.)	L	W	H	Volts	Amps	
1NNF4B	2.0	2	5.5	4.9	13	30.0	18.0	26.5	120 - 240	15 / 7.5	135 psi
1NNF6B	2.0	2	5.5	4.9	20	33.0	19.5	31.0	120 - 240	15 / 7.5	135 psi
1NNF7B	3.0	2	10.2	9.1	20	33.0	19.5	31.0	240	15	135 psi

For Repair Parts, call 1-800-Grainger

24 hours a day – 365 days a year

Please provide following information:

- Model number
- Serial number (if any)
- Part description and number as shown in parts list

E
N
G
L
I
S
H

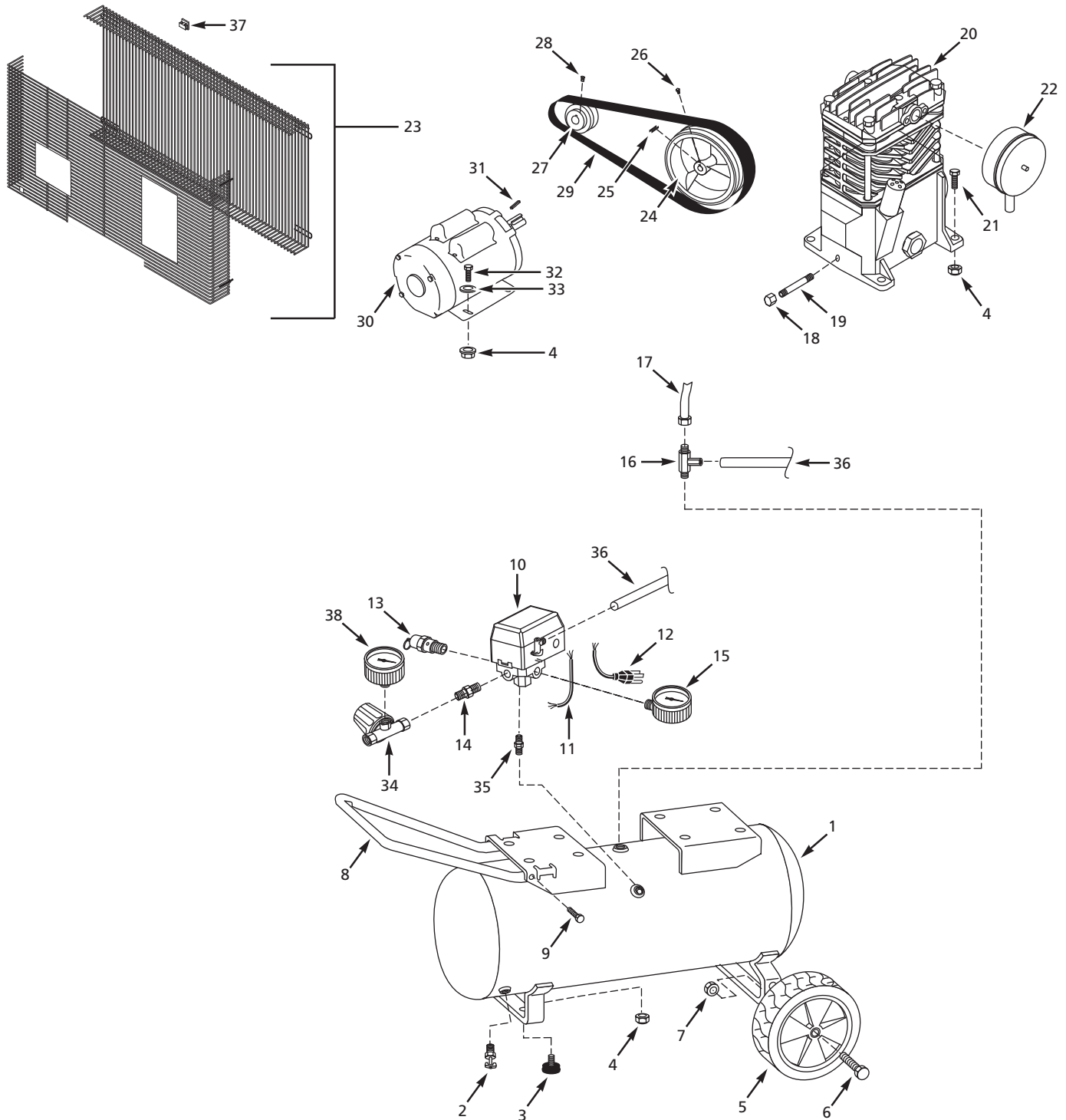


Figure 2 – Repair Parts Illustration for Models 1NNF4B, 1NNF6B, 1NNF7B

Model 1NNF4B, 1NNF6B, 1NNF7B

Repair Parts List for Portable Air Compressors

Ref. No.	Description	Part Number for Models:			Qty.
		1NNF4B	1NNF6B	1NNF7B	
1	Tank	AR062200AV	--	--	1
2	Drain valve	D-1403	D-1403	D-1403	1
3	Rubber foot kit	HL021300AV	HL021300AV	HL021300AV	2
4	5/16 inch - 18 Locknut	--	--	--	10
5	10 inch Wheel	▲	▲	▲	2
6	Axle bolt	▲	▲	▲	2
7	Hex nut	▲	▲	▲	2
8	Handle	■	■	■	1
9	Handle screw	■	■	■	1
10	Pressure switch	CW217400AV	CW217400AV	CW217400AV	1
11	Motor cord	EC015100AV	EC015100AV	EC015100AV	1
12	Power cord and plug assembly	EC015000AV	EC015000AV	EC014900AV	1
13	ASME Safety valve	V-215105AV	V-215105AV	V-215105AV	1
14	1/4 inch Nipple	--	--	--	1
15	Gauge	GA016709AV	GA016709AV	GA016709AV	2
16	Check valve	VT911300AV	VT911300AV	VT911300AV	1
17	Discharge tube	VT910700AV	VT910700AV	VT910700AV	1
18	Oil drain cap	ST150100AV	ST150100AV	ST150100AV	1
19	Oil drain extension	ST083800AV	ST083800AV	ST083800AV	1
20	◆ Pump	2WGX6	2WGX6	2WGX7	1
21	5/16 inch - 18 x 1-1/4 inch Screw	ST016000AV	ST016000AV	ST016000AV	4
22	Filter assembly	VH901700AV	VH901700AV	VH901700AV	1
23	Belt guard assembly	VT911000AV	VT911000AV	VT911000AV	1
24	Flywheel	4B253	4B253	4B253	1
25	3/16 inch Key	KE000900AV	KE000900AV	KE000900AV	1
26	3/8 - 16 x 3/4 inch Setscrew	--	--	--	1
27	Pulley	PU015200AV	PU015200AV	PU012600AV	1
28	1/4 - 20 x 1/2 inch Setscrew	--	--	--	1
29	Belt	BT008700AV	BT008700AV	BT008700AV	1
30	Electric motor	MC015502SJ	MC019000SJ	MC019000SJ	1
31	3/16 inch sq. x 1-1/4 inch Key	KE000903AV	KE000903AV	KE000903AV	1
32	5/16 inch - 18 Hex head screw	--	--	--	4
33	5/16 inch Washer	--	--	--	4
34	Regulator	RE206901AV	RE206901AV	RE206901AV	1
35	1/4 inch Nipple	--	--	--	1
36	Unloader Tube (includes nut and ferrule)	VT911500AV	VT911500AV	VT911500AV	1
37	Beltguard connector	--	--	--	6
38	Gauge (back mount)	GA016718AV	GA016718AV	GA016718AV	1
39	△ Warning decal (3 Piece)	DK747600AV	DK747600AV	DK747600AV	1

REPAIR PARTS KITS

▲	Wheel Kit	VT910600AV	VT910600AV	VT910600AV
■	Handle Kit	VT910800AV	VT910800AV	VT910800AV
--	Not available			
◆	See compressor nameplate for exact model number when ordering pump repair parts.			
△	Not shown			

For Repair Parts, call 1-800-Grainger

24 hours a day – 365 days a year

Please provide following information:

- Model number
- Serial number (if any)
- Part description and number as shown in parts list

E
N
G
L
I
S
H

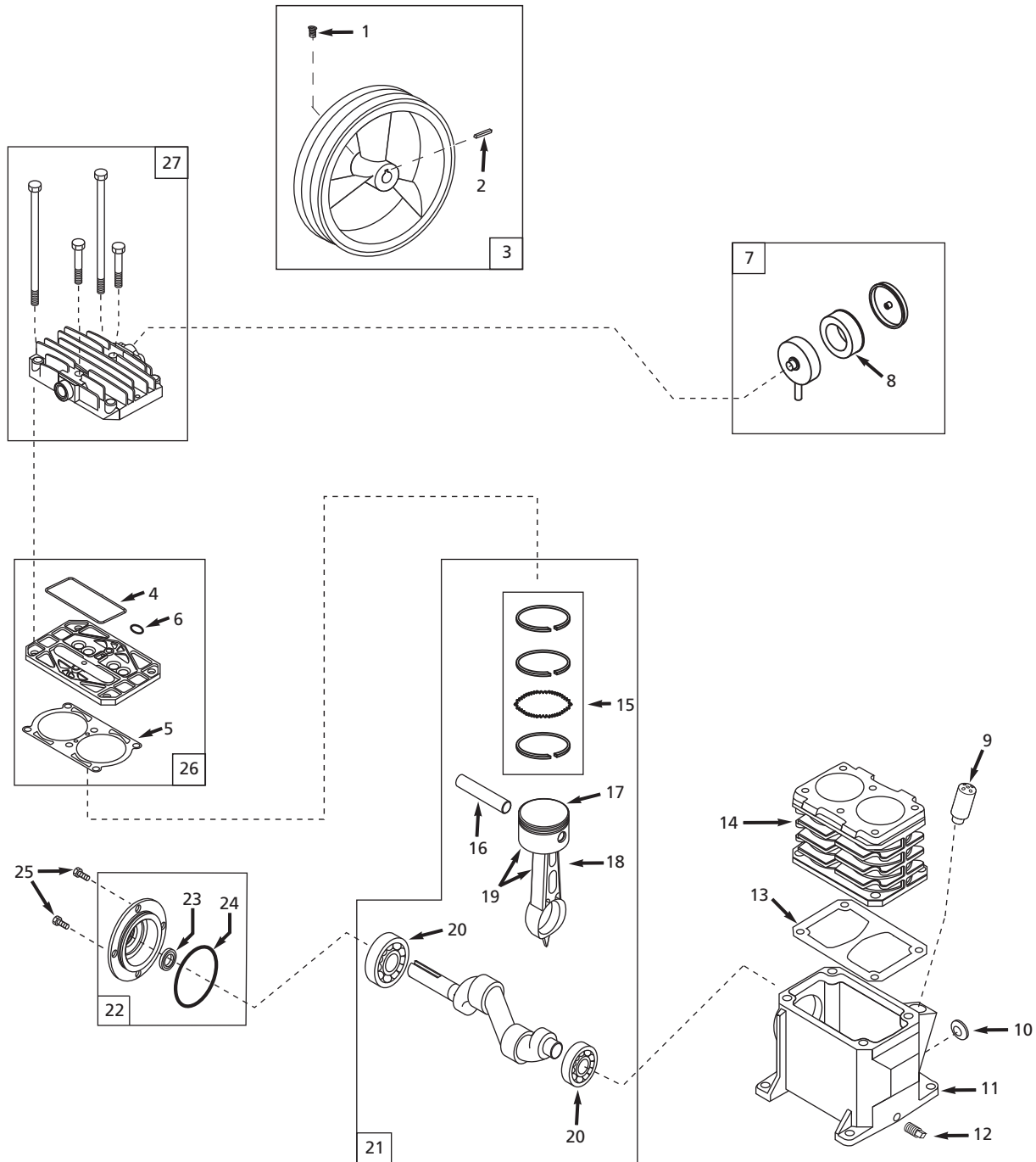


Figure 3 – Repair Parts Illustration for Pump

Pump Model 2WGX6 and 2WGX7

Repair Parts List

Ref. No.	Description	2WGX6	2WGX7	Qty.
1	3/8-16 x 3/4 inch Setscrew	—	—	1
2	3/16 inch key	—	—	1
3	Flywheel (includes 2 set screws and key)	PU015901SJ	PU015901SJ	1
4	Valve plate gasket	●	●	1
5	Cylinder gasket	●	●	1
6	O-ring	VT036700AV	VT036700AV	1
7	Air filter assembly (Deluxe)	VH901700AV	VH901700AV	1
8	Air filter element (Deluxe)	VH901800AV	VH901800AV	1
9	Breather	VH901100AV	VH901100AV	1
10	Sight glass	ST191700AV	ST191700AV	1
11	Crankcase	VT040300AV	VT040300AV	1
12	1/8 inch NPT oil drain plug	ST022300AV	ST022300AV	1
13	Crankcase gasket	●	●	1
14	Cylinder	VT040915AV	VT040715AV	1
15	Piston ring set	VT911200AV	VT911200AV	1
16	Piston pin	VS001400AV	VS001400AV	2
17	Piston	VT050915AV	VT050915AV	2
18	Connecting rod	VT040100AV	VT040100AV	2
19	Connecting rod and piston assembly	VT020500AV	VT020500AV	2
20	Ball bearing	ST084202AV	ST084202AV	2
21	Crankshaft, bearings, rods, piston assembly	VT040650AV	VT040650AV	1
22	Bearing cap assembly	VT040200AJ	VT040200AJ	1
23	Oil seal	ST129700AV ●	ST129700AV ●	1
24	O-ring	●	●	1
25	M6-1.00 x 10 cap screw	—	—	4
26	Valve plate assembly	VT491100AV	VT491100AV	1
27	Cylinder head & fasteners	TQ900800AJ	TQ900800AJ	1
REPAIR PARTS KITS				
●	Gasket kit	VT470900AJ	VT470900AJ	

Speedaire® Portable Air Compressors

LIMITED WARRANTY

SPEEDAIRE TWO-YEAR LIMITED WARRANTY. SPEEDAIRE® PORTABLE AIR COMPRESSORS, MODELS COVERED IN THIS MANUAL, ARE WARRANTED BY DAYTON ELECTRIC MFG. CO. (DAYTON) TO THE ORIGINAL USER AGAINST DEFECTS IN WORKMANSHIP OR MATERIALS UNDER NORMAL USE FOR TWO YEARS AFTER DATE OF PURCHASE. ANY PART WHICH IS DETERMINED TO BE DEFECTIVE IN MATERIAL OR WORKMANSHIP AND RETURNED TO AN AUTHORIZED SERVICE LOCATION, AS DAYTON DESIGNATES, SHIPPING COSTS PREPAID, WILL BE, AS THE EXCLUSIVE REMEDY, REPAIRED OR REPLACED AT DAYTON'S OPTION. FOR LIMITED WARRANTY CLAIM PROCEDURES, SEE "PROMPT DISPOSITION" BELOW. THIS LIMITED WARRANTY GIVES PURCHASERS SPECIFIC LEGAL RIGHTS WHICH VARY FROM JURISDICTION TO JURISDICTION.

LIMITATION OF LIABILITY. TO THE EXTENT ALLOWABLE UNDER APPLICABLE LAW, DAYTON'S LIABILITY FOR CONSEQUENTIAL AND INCIDENTAL DAMAGES IS EXPRESSLY DISCLAIMED. DAYTON'S LIABILITY IN ALL EVENTS IS LIMITED TO AND SHALL NOT EXCEED THE PURCHASE PRICE PAID.

WARRANTY DISCLAIMER. A DILIGENT EFFORT HAS BEEN MADE TO PROVIDE PRODUCT INFORMATION AND ILLUSTRATE THE PRODUCTS IN THIS LITERATURE ACCURATELY; HOWEVER, SUCH INFORMATION AND ILLUSTRATIONS ARE FOR THE SOLE PURPOSE OF IDENTIFICATION, AND DO NOT EXPRESS OR IMPLY A WARRANTY THAT THE PRODUCTS ARE MERCHANTABILITY, OR FIT FOR A PARTICULAR PURPOSE, OR THAT THE PRODUCTS WILL NECESSARILY CONFORM TO THE ILLUSTRATIONS OR DESCRIPTIONS. EXCEPT AS PROVIDED BELOW, NO WARRANTY OR AFFIRMATION OF FACT, EXPRESSED OR IMPLIED, OTHER THAN AS STATED IN THE "LIMITED WARRANTY" ABOVE IS MADE OR AUTHORIZED BY DAYTON.

Technical Advice and Recommendations, Disclaimer. Notwithstanding any past practice or dealings or trade custom, sales shall not include the furnishing of technical advice or assistance or system design. Dayton assumes no obligations or liability on account of any unauthorized recommendations, opinions or advice as to the choice, installation or use of products.

Product Suitability. Many jurisdictions have codes and regulations governing sales, construction, installation, and/or use of products for certain purposes, which may vary from those in neighboring areas. While attempts are made to assure that Dayton products comply with such codes, Dayton cannot guarantee compliance, and cannot be responsible for how the product is installed or used. Before purchase and use of a product, review the product applications, and all applicable national and local codes and regulations, and be sure that the product, installation, and use will comply with them.

Certain aspects of disclaimers are not applicable to consumer products; e.g., (a) some jurisdictions do not allow the exclusion or limitation of incidental or consequential damages, so the above limitation or exclusion may not apply to you; (b) also, some jurisdictions do not allow a limitation on how long an implied warranty lasts, consequently the above limitation may not apply to you; and (c) by law, during the period of this Limited Warranty, any implied warranties of implied merchantability or fitness for a particular purpose applicable to consumer products purchased by consumers, may not be excluded or otherwise disclaimed.

Prompt Disposition. A good faith effort will be made for prompt correction or other adjustment with respect to any product which proves to be defective within limited warranty. For any product believed to be defective within limited warranty, first write or call dealer from whom the product was purchased. Dealer will give additional directions. If unable to resolve satisfactorily, write to Dayton at address below, giving dealer's name, address, date, and number of dealer's invoice, and describing the nature of the defect. Title and risk of loss pass to buyer on delivery to common carrier. If product was damaged in transit to you, file claim with carrier.

Manufactured for Dayton Electric Mfg. Co., 100 Grainger Parkway, Lake Forest, Illinois 60045-5201 U.S.A.

Por favor lea y guarde estas instrucciones. Léalas cuidadosamente antes de tratar de montar, instalar, operar o dar mantenimiento al producto aquí descrito. Protéjase usted mismo y a los demás observando toda la información de seguridad. ¡El no cumplir con las instrucciones puede ocasionar daños, tanto personales como a la propiedad! Guarde estas instrucciones para referencia en el futuro.

Compresores de aire portátiles Speedaire®

Refiérase a la forma 5S6223 - Instrucciones generales de operación y seguridad para Compresores de aire portátiles Speedaire.

Por garantía y servicio 1-800-Grainger
No devolver a la sucursal

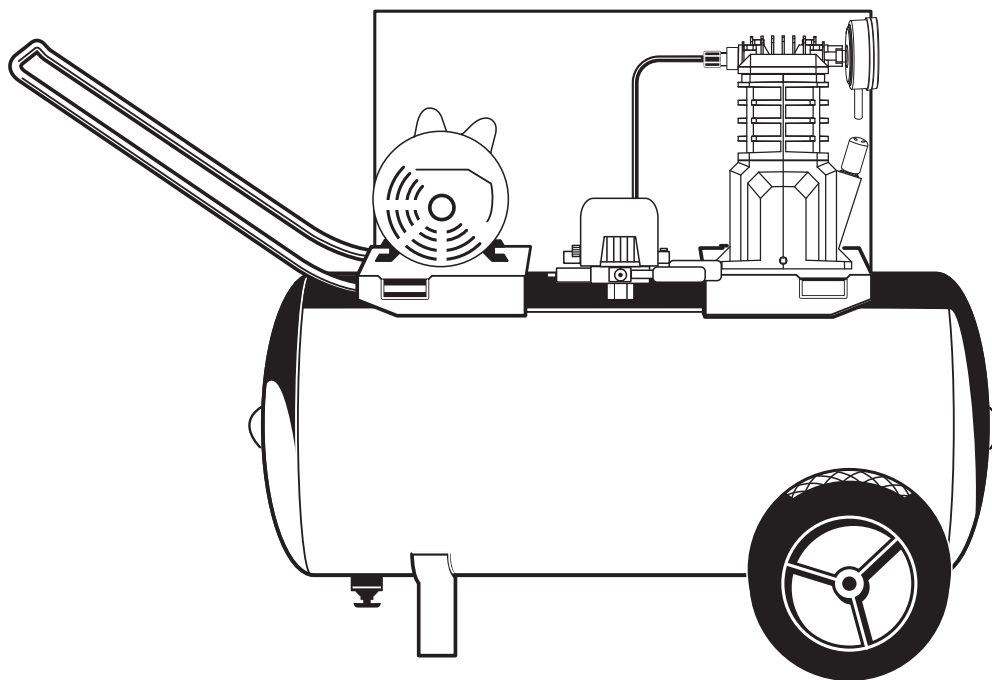


Figura 1 - Modelos 1NNF4B, 1NNF6B, 1NNF7B

Especificaciones

Modelo	CP	No. de Cilindros	m ³ /min de Aire Libre		Cap. Tanque (L)	Dimensiones (cm)			Presión Máx. de Trabajo		
			@ 6,21 bar	@ Max. bar		Voltios	Amps	Long.		Anch.	Alt.
1NNF4B	2.0	2	0,16	0,14	49,2	120 - 240	15 / 7,5	76,20	45,72	67,31	9,31 bar
1NNF6B	2.0	2	0,16	0,14	75,7	120 - 240	15 / 7,5	83,82	49,53	78,74	9,31 bar
1NNF7B	3.0	2	0,29	0,26	75,7	240	15	83,82	49,53	78,74	9,31 bar

**Para Obtener Partes de Reparación en México Llame al 001-800-527-2331
en EE.UU. Llame al 1-800-Grainger**

Servicio permanente – 24 horas al día al año

Por favor proporciónenos la siguiente información:

- Número de modelo
- Número de serie (si lo tiene)
- Descripción de la parte y número que le corresponde en la lista de partes

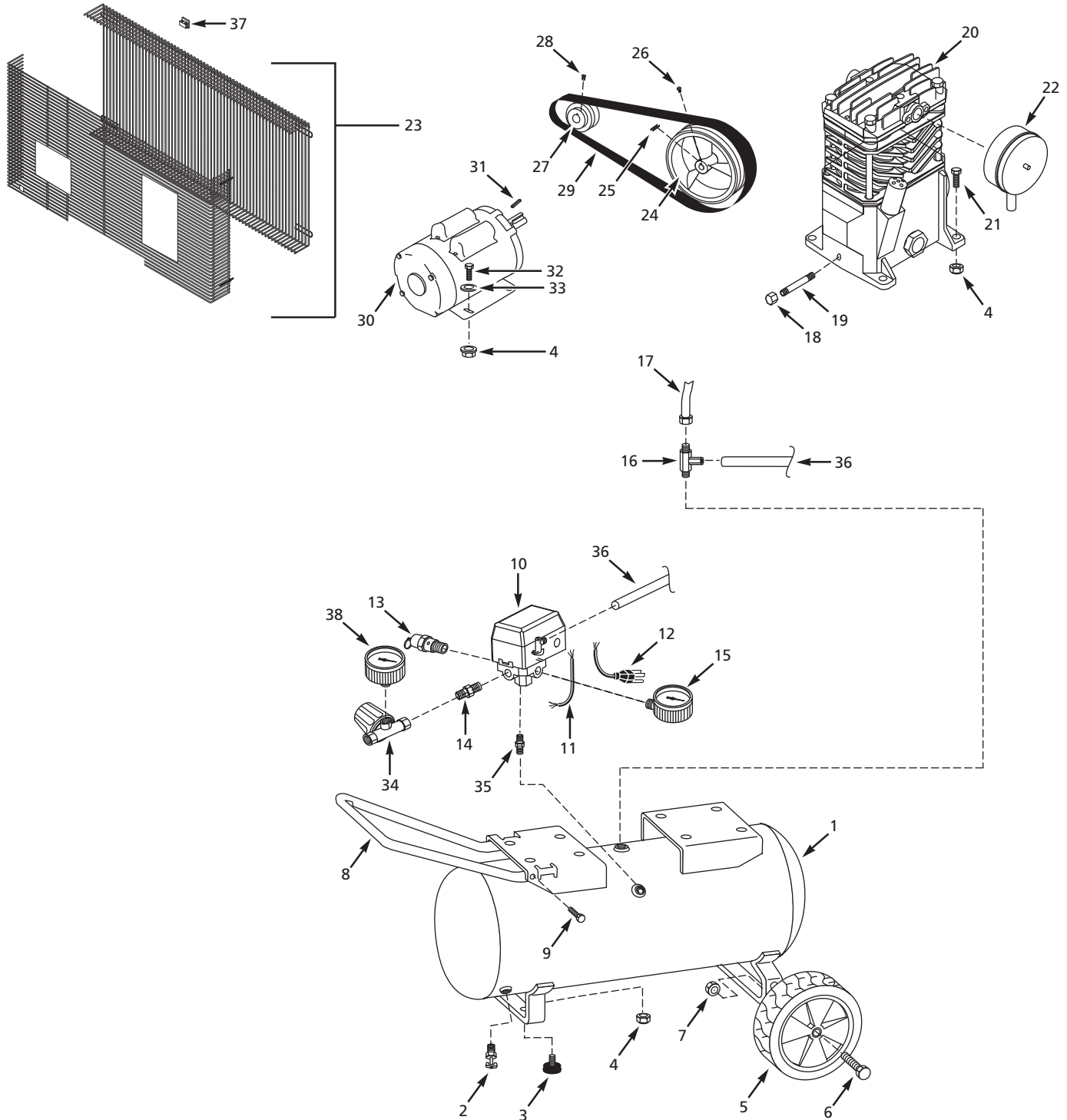


Figura 2 – Ilustración de los partes de reparación, Modelos 1NNF4B, 1NNF6B, 1NNF7B

Modelos 1NNF4B, 1NNF6B, 1NNF7B

Lista de Partes de Reparación para los Compresores de aire portátiles

No. de Ref.	Descripción	Para los Modelos:			Ctd.
		1NNF4B	1NNF6B	1NNF7B	
1	Tanque	AR062200AV	--	--	1
2	Llave de drenaje	D-1403	D-1403	D-1403	1
3	Juego de pata de goma	HL021300AV	HL021300AV	HL021300AV	2
4	Tuerca de seguridad de 7,9 mm -18	--	--	--	10
5	Rueda de 25,40 cm	▲	▲	▲	2
6	Perno del eje	▲	▲	▲	2
7	Tuerca hex.	▲	▲	▲	2
8	Mango	■	■	■	1
9	Tornillo del mango	■	■	■	1
10	Presostato	CW217400AV	CW217400AV	CW217400AV	1
11	Cordón del motor	EC015100AV	EC015100AV	EC015100AV	1
12	Ensamblaje de cordón eléctrico y enchufe	EC015000AV	EC015000AV	EC014900AV	1
13	Válvula de seguridad ASME	V-215105AV	V-215105AV	V-215105AV	1
14	Niple de 6,4 mm	--	--	--	1
15	Manómetro	GA016709AV	GA016709AV	GA016709AV	2
16	Válvula de chequeo	VT911300AV	VT911300AV	VT911300AV	1
17	Tubo de descarga	VT910700AV	VT910700AV	VT910700AV	1
18	Tapa del drenaje de aceite	ST150100AV	ST150100AV	ST150100AV	1
19	Extensión del drenaje de aceite	ST083800AV	ST083800AV	ST083800AV	1
20	◆ Cabezal	2WGX6	2WGX6	2WGX7	1
21	Tornillo de 7,9 mm - 18 x 3,17 cm	ST016000AV	ST016000AV	ST016000AV	4
22	Ensamblaje del filtro	VH901700AV	VH901700AV	VH901700AV	1
23	Ensamblaje de la protección de la correa	VT911000AV	VT911000AV	VT911000AV	1
24	Volante	4B253	4B253	4B253	1
25	Chaveta de 4,8 mm	KE000900AV	KE000900AV	KE000900AV	1
26	Tornillo de fijación de 9,5 mm -16 x 19,1 mm	--	--	--	1
27	Polea	PU015200AV	PU015200AV	PU012600AV	1
28	Tornillo de fijación de 6,4 mm - 20 x 12,7 mm	--	--	--	1
29	Banda	BT008700AV	BT008700AV	BT008700AV	1
30	Motor eléctrico	MC015502SJ	MC015502SJ	MC019000SJ	1
31	Chaveta de 4,8 mm x 3,17 cm	KE000903AV	KE000903AV	KE000903AV	1
32	Tornillo de cabeza hex. de 7,9 mm -18	--	--	--	4
33	Arandela de 7,9 mm	--	--	--	4
34	Regulador	RE206901AV	RE206901AV	RE206901AV	1
35	Niple de 6,4 mm	--	--	--	1
36	Tubo de descarga (incluye tuerca y casquillo)	VT911500AV	VT911500AV	VT911500AV	1
37	Sujetador de la cubierta	--	--	--	6
38	Manómetro	GA016718AV	GA016718AV	GA016718AV	1
39	△ Etiquetas de advertencia (3)	DK747600AV	DK747600AV	DK747600AV	1

LISTA DE REPUESTOS

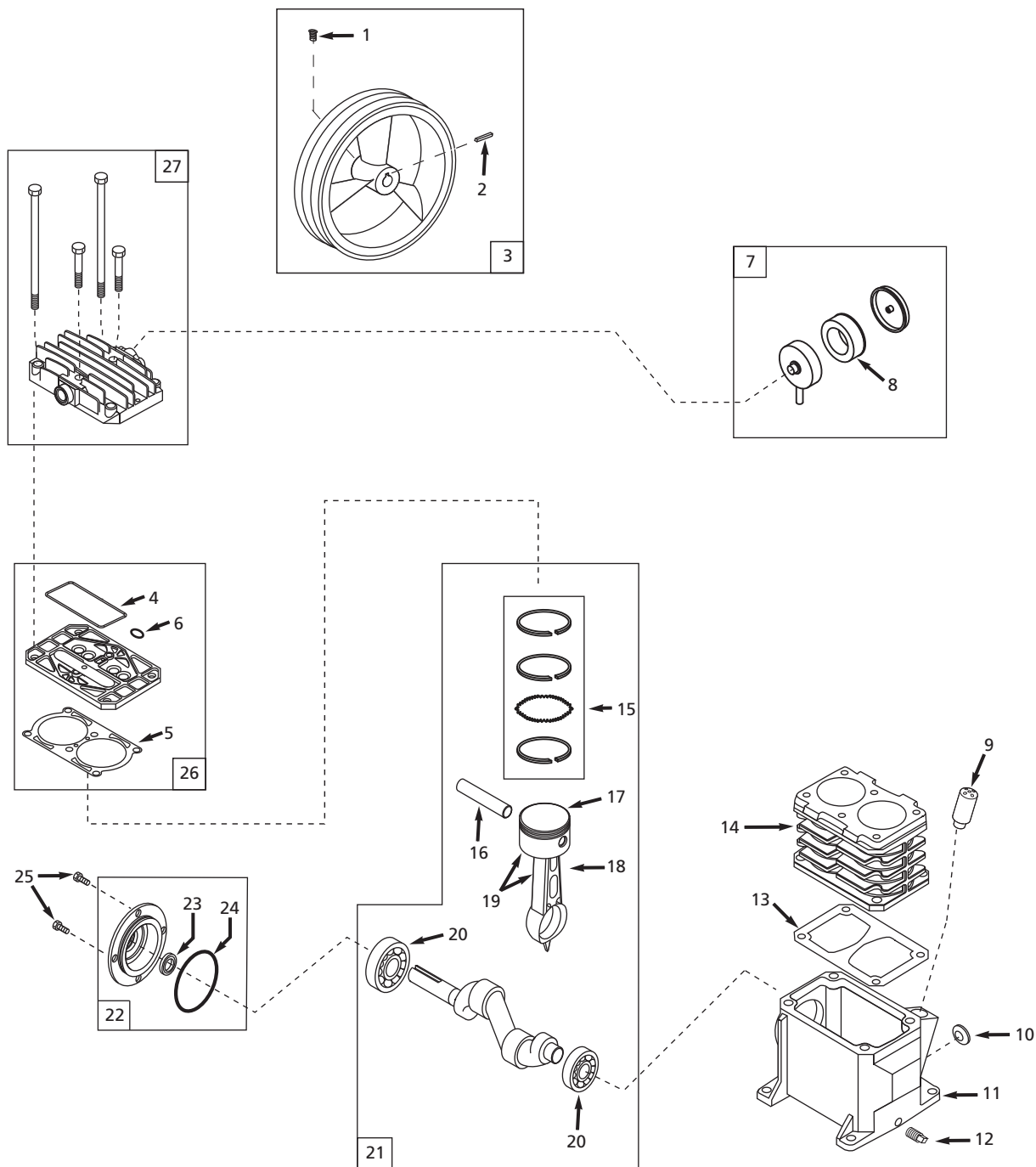
▲	Juego de ruedas	VT910600AV	VT910600AV	VT910600AV
■	Juego del mango	VT910800AV	VT910800AV	VT910800AV
--	No disponible			
◆	Para ordenar partes de reparación para el cabezal vea el modelo exacto en la placa del compresor.			
△	No se muestran			

**Para Obtener Partes de Reparación en México Llame al 001-800-527-2331
en EE.UU. Llame al 1-800-Grainger**

Servicio permanente – 24 horas al día al año

Por favor proporciónenos la siguiente información:

- Número de modelo
- Número de serie (si lo tiene)
- Descripción de la parte y número que le corresponde en la lista de partes



E
S
P
A
Ñ
O
L

Figura 3 – Ilustración de los reparaciones

Modelos de la bomba 2WGX6 y 2WGX7

Lista de Partes de Reparación

No. de Ref.	Descripción	2WGX6	2WGX7	Ctd.
1	Tornillo 9,5 mm -16 x 19,1 mm	—	—	1
2	Chaveta de 4,8 mm	—	—	1
3	Volante (incluye 2 tornillos de fijación y llave)	PU015901SJ	PU015901SJ	1
4	Empaque de la placa para válvulas	●	●	1
5	Empaque del cilindro	●	●	1
6	Anillo en O	VT036700AV	VT036700AV	1
7	Ensamblaje del filtro de aire (De lujo)	VH901700AV	VH901700AV	1
8	Filtro de aire (De lujo)	VH901800AV	VH901800AV	1
9	Varilla del respiradero	VH901100AV	VH901100AV	1
10	Ventanilla	ST191700AV	ST191700AV	1
11	Caja del cigüeñal	VT040300AV	VT040300AV	1
12	Tapón del drenaje del aceite, 3,2 mm NPT	ST022300AV	ST022300AV	1
13	Empaque de la caja del cigüeñal	●	●	1
14	Cilindro	VT040915AV	VT040715AV	1
15	Juego de anillos del pistón	VT911200AV	VT911200AV	1
16	Pasador del pistón	VS001400AV	VS001400AV	2
17	Pistón	VT050915AV	VT050915AV	2
18	Varilla de conexión	VT040100AV	VT040100AV	2
19	Biela y ensamblaje del pistón	VT020500AV	VT020500AV	2
20	Balero	ST084202AV	ST084202AV	2
21	Cigüeñal, cojinetes, bielas, y ensamblaje del pistón	VT040650AV	VT040650AV	1
22	Ensamblaje de la tapa de los cojinetes	VT040200AJ	VT040200AJ	1
23	Sello del sistema de lubricación	ST129700AV ●	ST129700AV ●	1
24	Anillo en O	●	●	1
25	Tornillo M6-1.00 x 10 cap	—	—	4
26	Ensamblaje de la placa de la válvula	VT491100AV	VT491100AV	1
27	Culata del cilindro y cierres	TQ900800AJ	TQ900800AJ	1
JUEGOS DE REPUESTOS				
●	Juego de empaques	VT470900AJ	VT470900AJ	

Compresores de aire portátiles

Speedaire®

GARANTIA LIMITADA

GARANTIA LIMITADA DE SPEEDAIRE POR DOS AÑOS. DAYTON ELECTRIC MFG. CO. (DAYTON) LE GARANTIZA AL USUARIO ORIGINAL QUE LOS MODELOS TRATADOS EN ESTE MANUAL LOS COMPRESORES DE AIRE PORTÁTILES SPEEDAIRE® ESTAN LIBRES DE DEFECTOS EN LA MANO DE OBRA O EL MATERIAL, CUANDO SE LES SOMETE A USO NORMAL, POR DOS AÑOS A PARTIR DE LA FECHA DE COMPRA. CUALQUIER PARTE QUE SE HALLE DEFECTUOSA, YA SEA EN EL MATERIAL O EN LA MANO DE OBRA, Y SEA DEVUELTA (CON LOS COSTOS DE ENVÍO PAGADOS POR ADELANTADO) A UN CENTRO DE SERVICIO AUTORIZADO DESIGNADO POR DAYTON, SERÁ REPARADA O REEMPLAZADA (NO EXISTE OTRA POSIBILIDAD) SEGUN LO DETERMINE DAYTON. PARA OBTENER INFORMACION SOBRE LOS PROCEDIMIENTOS DE RECLAMO CUBIERTOS EN LA GARANTIA LIMITADA, VEA LA SECCION "ATENCIÓN OPORTUNA" QUE APARECE MAS ADELANTE. ESTA GARANTIA LIMITADA CONFIERE AL COMPRADOR DERECHOS LEGALES ESPECIFICOS QUE VARIAN DE JURISDICCION A JURISDICCION.

LIMITES DE RESPONSABILIDAD. EN LA MEDIDA EN QUE LAS LEYES APLICABLES LO PERMITAN, LA RESPONSABILIDAD DE DAYTON POR LOS DAÑOS EMERGENTES O INCIDENTALES ESTA EXPRESAMENTE EXCLUIDA. LA RESPONSABILIDAD DE DAYTON EXPRESAMENTE ESTA LIMITADA Y NO PUEDE EXCEDER EL PRECIO DE COMPRA PAGADO POR EL ARTICULO.

EXCLUSIÓN DE RESPONSABILIDAD DE LA GARANTIA. SE HAN HECHO ESFUERZOS DILIGENTES PARA PROPORCIONAR INFORMACION E ILUSTRACIONES APROPIADAS SOBRE EL PRODUCTO EN ESTE MANUAL; SIN EMBARGO, ESTA INFORMACION Y LAS ILUSTRACIONES TIENEN COMO UNICO PROPOSITO LA IDENTIFICACION DEL PRODUCTO Y NO EXPRESAN NI IMPLICAN GARANTIA DE QUE LOS PRODUCTOS SEAN VENDIBLES O ADECUADOS PARA UN PROPOSITO EN PARTICULAR NI QUE SE AJUSTAN NECESARIAMENTE A LAS ILUSTRACIONES O DESCRIPCIONES. CON EXCEPCION DE LO QUE SE ESTABLECE A CONTINUACION, DAYTON NO HACE NI AUTORIZA NINGUNA GARANTIA O AFIRMACION DE HECHO, EXPRESA O IMPLICITA, QUE NO SEA ESTIPULADA EN LA "GARANTIA LIMITADA" ANTERIOR.

Consejo Técnico y Recomendaciones, Exclusiones de Responsabilidad. A pesar de las prácticas, negociaciones o usos comerciales realizados previamente, las ventas no deberán incluir el suministro de consejo técnico o asistencia o diseño del sistema. Dayton no asume ninguna obligación o responsabilidad por recomendaciones, opiniones o consejos no autorizados sobre la elección, instalación o uso de los productos.

Adaptación del Producto. Muchas jurisdicciones tienen códigos o regulaciones que rigen la venta, la construcción, la instalación y/o el uso de productos para ciertos propósitos que pueden variar con respecto a los aplicables a las zonas vecinas. Si bien se trata de que los productos Dayton cumplan con dichos códigos, no se puede garantizar su conformidad y no se puede hacer responsable por la forma en que se instale o use su producto. Antes de comprar y usar el producto, revise su aplicación y todos los códigos y regulaciones nacionales y locales aplicables y asegúrese de que el producto, la instalación y el uso los cumplan.

Ciertos aspectos de limitación de responsabilidad no se aplican a productos al consumidor; es decir (a) algunas jurisdicciones no permiten la exclusión ni limitación de daños incidentales o consecuentes, de modo que las limitaciones o exclusiones anteriores quizás no apliquen en su caso; (b) asimismo, algunas jurisdicciones no permiten limitar el plazo de una garantía implícita, por lo tanto, la limitación anterior quizás no aplique en su caso; y (c) por ley, mientras la Garantía Limitada esté vigente no podrán excluirse ni limitarse en modo alguno ninguna garantía implícita de comercialización o de idoneidad para un propósito en particular aplicables a los productos al consumidor adquiridos por éste.

Atención Oportuna. Se hará un esfuerzo de buena fe para corregir puntualmente, o hacer otros ajustes, con respecto a cualquier producto que resulte defectuoso dentro de los términos de esta garantía limitada. En el caso de que encuentre un producto defectuoso y que esté cubierto dentro de los límites de esta garantía haga el favor de escribir primero, o llame, al distribuidor a quien le compró el producto. El distribuidor le dará las instrucciones adicionales. Si no puede resolver el problema en forma satisfactoria, escriba a Dayton a la dirección a continuación, dando el nombre del distribuidor, su dirección, la fecha y el número de la factura del distribuidor y describa la naturaleza del defecto. La propiedad del artículo y el riesgo de pérdida pasan al comprador en el momento de la entrega del artículo a la compañía de transporte. Si el producto se daña durante el transporte, debe presentar su reclamo a la compañía transportista.

Fabricado para Dayton Electric Mfg. Co., 100 Grainger Parkway, Lake Forest, Illinois 60045-5201 EUA.

Veillez lire et conserver ces instructions. Lire attentivement avant de commencer à assembler, installer, faire fonctionner ou entretenir l'appareil décrit. Protégez-vous et les autres en observant toutes les informations sur la sécurité. Négliger d'appliquer ces instructions peut résulter en des blessures corporelles et/ou en des dommages matériels ! Conserver ces instructions pour références ultérieures.

Speedaire® Compresseurs d'air Portable

Consultez le formulaire 5S6223 — Compresseur d'air portable Speedaire pour obtenir les Instructions d'opération générale et de sécurité.

Pour garantie et service 1-800-Grainger
Ne pas retourner à la succursale

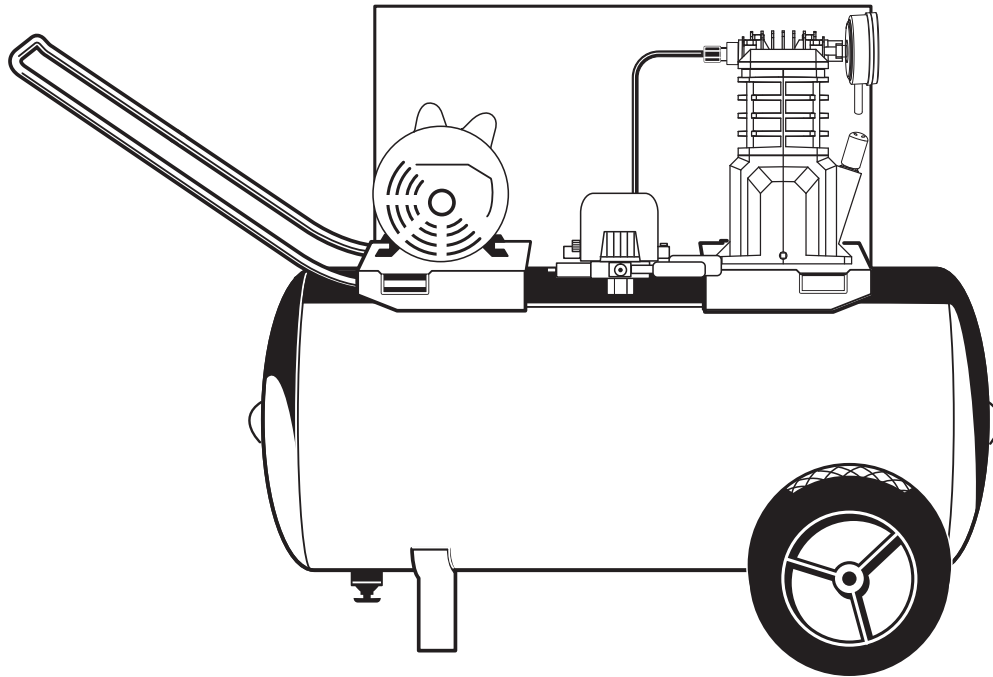


Figure 1 – Modèles 1NNF4B, 1NNF6B, 1NNF7B

Spécifications

Modèle	HP	N° de Cylindres	Air Libre m ³ /min		Cap. du Rés. (L)	Volts	Ampères	Dimensions (cm)			Pression de Service Maximale
			à 621 kPa	à kPa Max				Long.	Larg.	H	
1NNF4B	2.0	2	0,16	0,14	49,2	120 - 240	15 / 7,5	76,20	45,72	67,31	931 kPa
1NNF6B	2.0	2	0,16	0,14	75,7	120 - 240	15 / 7,5	83,82	49,53	78,74	931 kPa
1NNF7B	3.0	2	0,29	0,26	75,7	240	15	83,82	49,53	78,74	931 kPa

Commandez les pièces détachées en appelant gratuitement 1 800 Grainger

24 heures par jour – 365 jours par an

S'il vous plaît fournir l'information suivante :

- Numéro de modèle
- Numéro de série (s'il y en a un)
- Description de la pièce et son numéro comme montré sur la liste de pièces

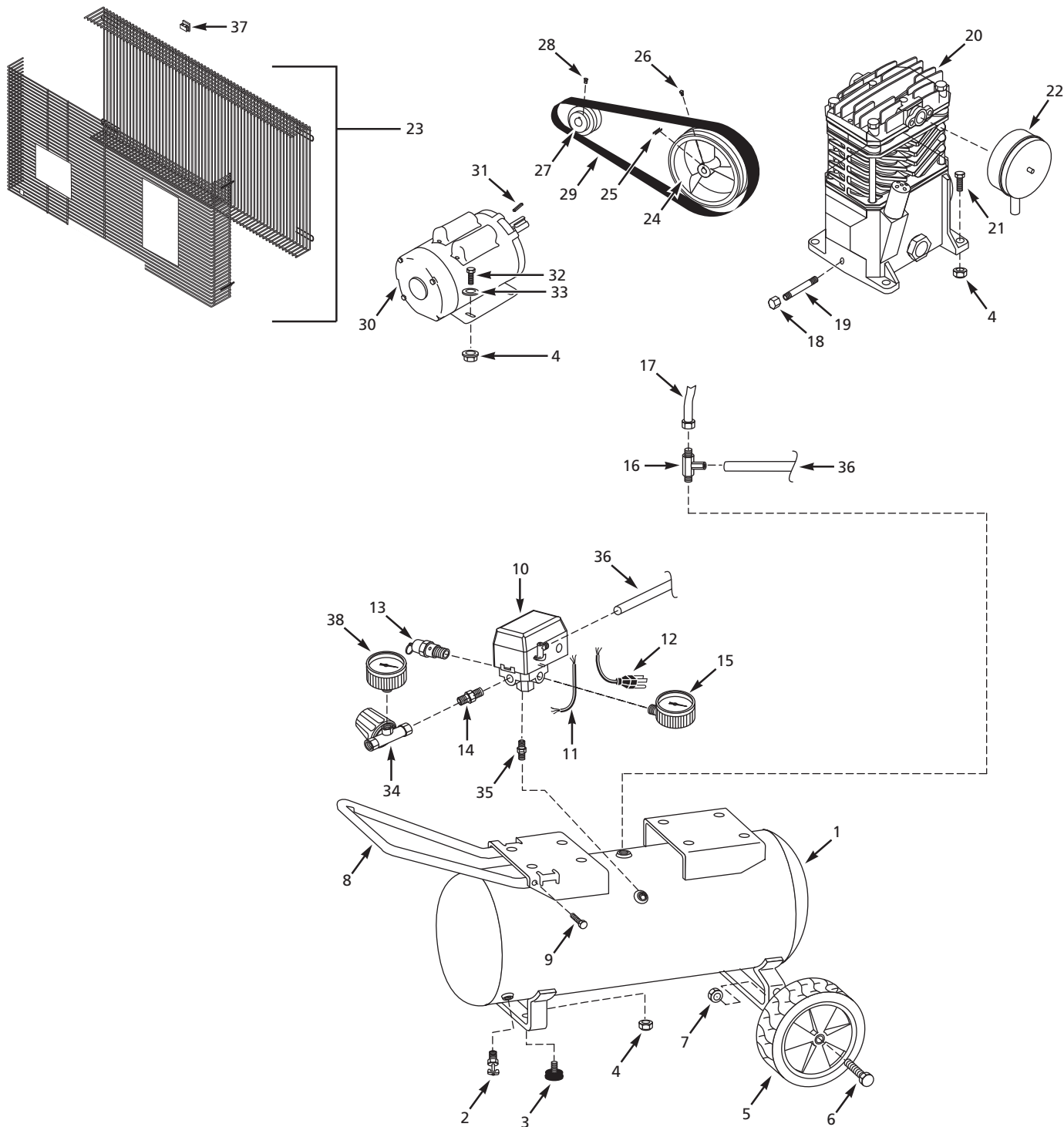


Figure 2 – Illustration De Pièces Détachées pour Modèles 1NNF4B, 1NNF6B, 1NNF7B

FRANÇAIS

Modèles 1NNF4B, 1NNF6B, 1NNF7B

Liste des pièces détachées pour Compresseurs d'Air Portable

N° de Ref.	Description	Numéro de Pièce de Rechange pour les Modèles:			Qté.
		1NNF4B	1NNF6B	1NNF7B	
1	Réservoir	AR062200AV	--	--	1
2	Robinet de purge	D-1403	D-1403	D-1403	1
3	Pied en caoutchouc	HL021300AV	HL021300AV	HL021300AV	2
4	Écrou de serrage 5/16 po -18	--	--	--	10
5	Roue 10 po	▲	▲	▲	2
6	Boulon d'arbre de roue	▲	▲	▲	2
7	Écrou hex.	▲	▲	▲	2
8	Poignée	■	■	■	1
9	Vis de poignée	■	■	■	1
10	Manostat	CW217400AV	CW217400AV	CW217400AV	1
11	Cordon du moteur	EC015100AV	EC015100AV	EC015100AV	1
12	Cordon d'alimentation et ensemble de fiche	EC015000AV	EC015000AV	EC014900AV	1
13	Soupape de sûreté ASME	V-215105AV	V-215105AV	V-215105AV	1
14	Mamelon 1/4 po	--	--	--	1
15	Manomètre	GA016709AV	GA016709AV	GA016709AV	2
16	Clapet	VT911300AV	VT911300AV	VT911300AV	1
17	Tuyau de d'écharge	VT910700AV	VT910700AV	VT910700AV	1
18	Capuchon de bidange d'huile	ST150100AV	ST150100AV	ST150100AV	1
19	Rallonge de vidange d'huile	ST083800AV	ST083800AV	ST083800AV	1
20	◆ Pompe	2WGX6	2WGX6	2WGX7	1
21	Vis 5/16 po -18 x 1-1/4 po	ST016000AV	ST016000AV	ST016000AV	4
22	Montage de filtre	VH901700AV	VH901700AV	VH901700AV	1
23	Montage du dispositif de protection de la courroie	VT911000AV	VT911000AV	VT911000AV	1
24	Volant	4B253	4B253	4B253	1
25	Clavette 3/16 po	KE000900AV	KE000900AV	KE000900AV	1
26	Vis de pression 3/8 po - 16 x 3/4 po	--	--	--	1
27	Poulie	PU015200AV	PU015200AV	PU012600AV	1
28	Vis de pression 1/4 po - 20 x 1/2 po	--	--	--	1
29	Courroie	BT008700AV	BT008700AV	BT008700AV	1
30	Moteur électrique	MC015502SJ	MC015502SJ	MC019000SJ	1
31	Clavette 3/16 po q. x 1-1/4 po	KE000903AV	KE000903AV	KE000903AV	1
32	Vis à tête hexagonale 5/16 po -18	--	--	--	4
33	Rondelle 5/16 po	--	--	--	4
34	Régulateur	RE206901AV	RE206901AV	RE206901AV	1
35	Mamelon de 6,4 mm (1/4 po)	--	--	--	1
36	Tuyau de déchargement (inclut écrou et virole)	VT911500AV	VT911500AV	VT911500AV	1
37	Attache de carter de courroie	--	--	--	6
38	Manomètre	GA016718AV	GA016718AV	GA016718AV	1
39	△ Décalcomanie d'avertissement (3 pièces)	DK747600AV	DK747600AV	DK747600AV	1

LISTE DE PIÈCES DE RECHANGE

▲	Trousse de roues	VT910600AV	VT910600AV	VT910600AV
■	Trousse de poignée	VT910800AV	VT910800AV	VT910800AV
--	Pas disponible			
◆	Pour commander les pièces détachées de la pompe, se référer à la plaque indicatrice du compresseur pour le numéro de modèle exact.			
△	Pas indiquée			

Commandez les pièces détachées en appelant gratuitement 1 800 Grainger

24 heures par jour – 365 jours par an

S'il vous plaît fournir l'information suivante :

- Numéro de modèle
- Numéro de série (s'il y en a un)
- Description de la pièce et son numéro comme montré sur la liste de pièces

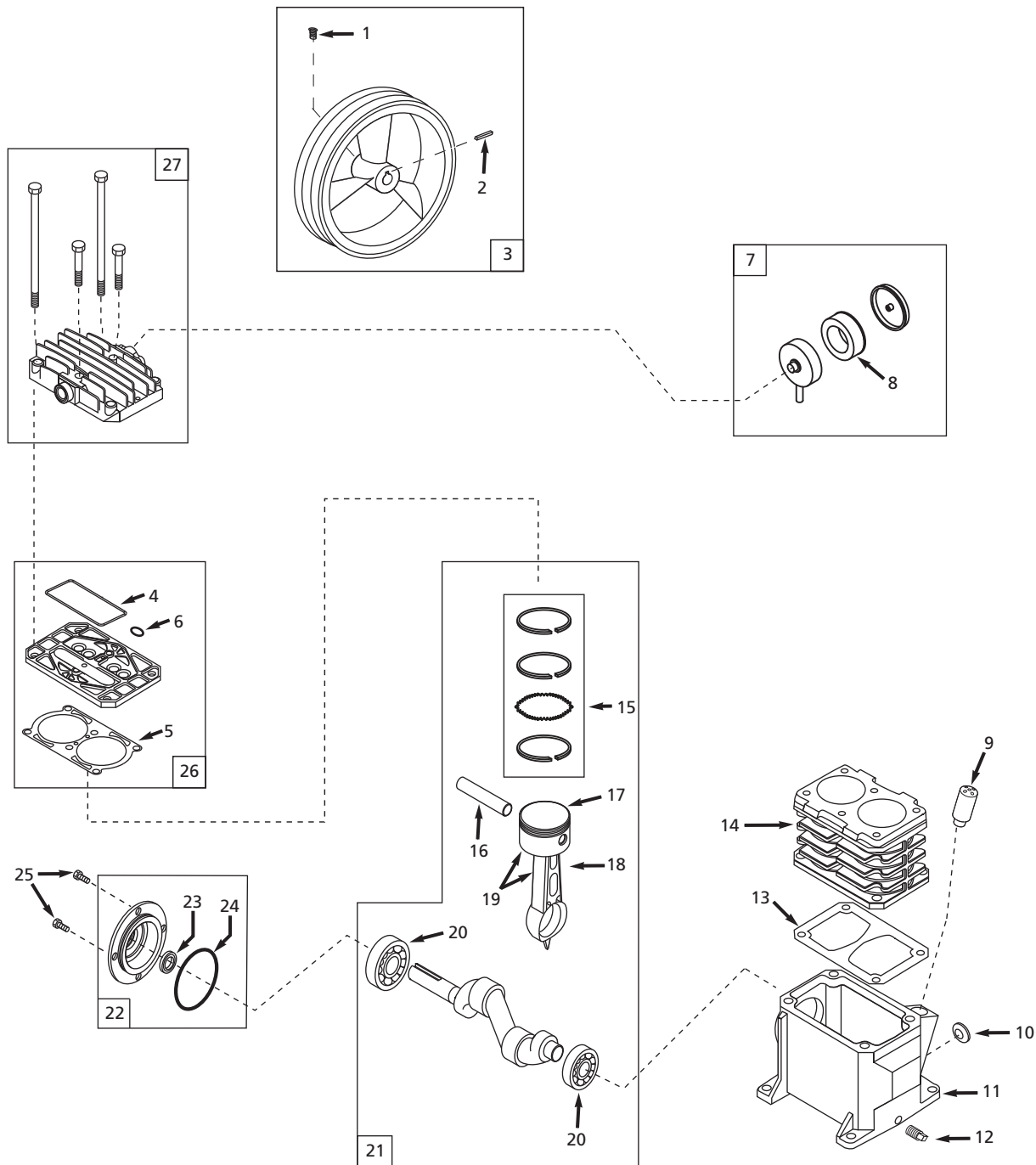


Figure 3 – Illustration De Pièces Détachées

Modèles de pompe 2WGX6 et 2WGX7

Liste de Pièces Rechange

N° de Ref.	Description	2WGX6	2WGX7	Qté.
1	Vis de pression 3/8 po -16 x 3/4 po	—	—	1
2	Clavette 3/16 po	—	—	1
3	Volant (comprend 2 vis de réglage et une clé)	PU015901SJ	PU015901SJ	1
4	Joint de plaque de soupape	●	●	1
5	Joint étanche du cylindre	●	●	1
6	Joint torique	VT036700AV	VT036700AV	1
7	Montage de filtre à air (De luxe)	VH901700AV	VH901700AV	1
8	Filtre à air (De luxe)	VH901800AV	VH901800AV	1
9	Reniflard de la réglette-jauge	VH901100AV	VH901100AV	1
10	Jauge visuelle	ST191700AV	ST191700AV	1
11	Carter	VT040300AV	VT040300AV	1
12	Bouchon de vidange d'huile 1/8 po NPT	ST022300AV	ST022300AV	1
13	Joint d'étanchéité du carter	●	●	1
14	Cylindre	VT040915AV	VT040715AV	1
15	Jeu de segments de piston	VT911200AV	VT911200AV	1
16	Goupille de piston	VS001400AV	VS001400AV	2
17	Piston	VT050915AV	VT050915AV	2
18	Bielle de connexion	VT040100AV	VT040100AV	2
19	Bielle et piston équipé	VT020500AV	VT020500AV	2
20	Roulements à bille	ST084202AV	ST084202AV	2
21	Vilebrequin, roulements, bielles, et piston équipé	VT040650AV	VT040650AV	1
22	Assemblage de chapeau de palier	VT040200AJ	VT040200AJ	1
23	Bague d'étanchéité	ST129700AV ●	ST129700AV ●	1
24	Joint torique	●	●	1
25	Vis d'assemblage M6-1.00 x 10	—	—	4
26	Montage de plaque de soupape	VT491100AV	VT491100AV	1
27	Attaches et tête du cylindre	TQ900800AJ	TQ900800AJ	1
●	Jeu de joint d'étanchéité	VT470900AJ	VT470900AJ	

LISTE DE PIÈCES DE RECHANGE

●	Jeu de joint d'étanchéité	VT470900AJ	VT470900AJ	
---	---------------------------	------------	------------	--

Speedaire® Compresseurs d'air Portable

GARANTIE LIMITÉE

GARANTIE LIMITÉE DE DEUX ANS DE SPEEDAIRE. LES MODÈLES COMPRESSEURS D'AIR PORTABLE DE SPEEDAIRE® COUVERTS DANS CE MANUEL SONT GARANTIS À L'UTILISATEUR D'ORIGINE PAR DAYTON ELECTRIC MFG. CO. (DAYTON), CONTRE TOUT DÉFAUT DE FABRICATION OU DE MATÉRIAUX, LORS D'UNE UTILISATION NORMALE, ET CELA PENDANT DEUX ANS APRÈS LA DATE D'ACHAT. TOUTE PIÈCE, DONT LES MATÉRIAUX OU LA MAIN D'OUVRE SERONT JUGÉS DÉFECTUEUX, ET QUI SERA RENVOYÉE PORT PAYÉ, À UN CENTRE DE RÉPARATION AUTORISÉ PAR DAYTON, SERA, À TITRE DE SOLUTION EXCLUSIVE, SOIT RÉPARÉE, SOIT REMPLACÉE PAR DAYTON. POUR LE PROCÉDÉ DE RÉCLAMATION SOUS GARANTIE LIMITÉE, REPORTEZ-VOUS À LA CLAUSE DE « DISPOSITION PROMPTE » CI-DESSOUS. CETTE GARANTIE LIMITÉE DONNE AUX ACHETEURS DES DROITS LÉGAUX SPÉCIFIQUES QUI VARIENT DE JURIDICTION À JURIDICTION.

LIMITES DE RESPONSABILITÉ. LA RESPONSABILITÉ DE DAYTON, DANS LES LIMITES PERMISES PAR LA LOI, POUR LES DOMMAGES INDIRECTS OU FORTUITS EST EXPRESSEMENT DÉNIÉE. DANS TOUS LES CAS LA RESPONSABILITÉ DE DAYTON EST LIMITÉE ET NE DÉPASSERA PAS LA VALEUR DU PRIX D'ACHAT PAYÉ.

DÉSISTEMENT DE GARANTIE. DE DILIGENTS EFFORTS SONT FAITS POUR FOURNIR AVEC PRÉCISION LES INFORMATIONS ET ILLUSTRATIONS DES PRODUITS DÉCRITS DANS CETTE BROCHURE; CEPENDANT, DE TELLES INFORMATIONS ET ILLUSTRATIONS SONT POUR LA SEULE RAISON D'IDENTIFICATION, ET N'EXPRIMENT NI N'IMPLIQUENT QUE LES PRODUITS SONT COMMERCIALISABLES, OU ADAPTABLES À UN BESOIN PARTICULIER, NI QUE CES PRODUITS SONT NÉCESSAIREMENT CONFORMES AUX ILLUSTRATIONS OU DESCRIPTIONS. SAUF POUR CE QUI SUIT, AUCUNE GARANTIE OU AFFIRMATION DE FAIT, ÉNONCÉE OU IMPLICITE, AUTRE QUE CE QUI EST ÉNONCÉ DANS LA « GARANTIE LIMITÉE » CI-DESSUS N'EST FAITE OU AUTORISÉE PAR DAYTON.

Désistement sur les conseils techniques et les recommandations. Peu importe les pratiques ou négociations antérieures ou les usages commerciaux, les ventes n'incluent pas l'offre de conseils techniques ou d'assistance ou encore de conception de système. Dayton n'a aucune obligation ou responsabilité quant aux recommandations non autorisées, aux opinions et aux suggestions relatives au choix, à l'installation ou à l'utilisation des produits.

Conformité du produit. De nombreuses juridictions ont des codes et règlements qui gouvernent les ventes, constructions, installations et/ou utilisations de produits pour certains usages qui peuvent varier par rapport à ceux d'une zone voisine. Bien que Dayton essaie de s'assurer que ses produits s'accordent avec ces codes, Dayton ne peut garantir cet accord, et ne peut être jugée responsable pour la façon dont le produit est installé ou utilisé. Avant l'achat et l'usage d'un produit, revoir les applications de ce produit, ainsi que tous les codes et règlements nationaux et locaux applicables, et s'assurer que le produit, son installation et son usage sont en accord avec eux.

Certains aspects de désistement ne sont pas applicables aux produits pour consommateur; ex : (a) certaines juridictions ne permettent pas l'exclusion ou la limitation des dommages indirects ou fortuits et donc la limitation ou exclusion ci-dessus peut ne pas s'appliquer dans le cas présent; (b) également, certaines juridictions n'autorisent pas de limitations de durée de la garantie implicite, en conséquence, la limitation ci-dessus peut ne pas s'appliquer dans le cas présent; et (c) par force de loi, pendant la période de cette Garantie Limitée, toutes garanties impliquées de commerciabilité ou d'adaptabilité à un besoin particulier applicables aux produits de consommateurs achetés par des consommateurs, peuvent ne pas être exclues ni autrement désistées.

Disposition prompte. Un effort de bonne foi sera fait pour corriger ou ajuster rapidement tout produit prouvé défectueux pendant la période de la garantie limitée. Pour tout produit considéré défectueux pendant la période de garantie limitée, contacter tout d'abord le concessionnaire où l'appareil a été acheté. Le concessionnaire doit donner des instructions supplémentaires. S'il est impossible de résoudre le problème de façon satisfaisante, écrire à Dayton à l'adresse ci-dessous, en indiquant le nom et l'adresse du concessionnaire, la date et le numéro de la facture du concessionnaire, et en décrivant la nature du défaut. Le titre et le risque de perte passent à l'acheteur au moment de la livraison par le transporteur. Si le produit a été endommagé pendant le transport, une réclamation doit être faite auprès du transporteur.

Fabriqué pour Dayton Electric Mfg. Co., 100 Grainger Parkway, Lake Forest, Illinois 60045-5201 É.-U.

