



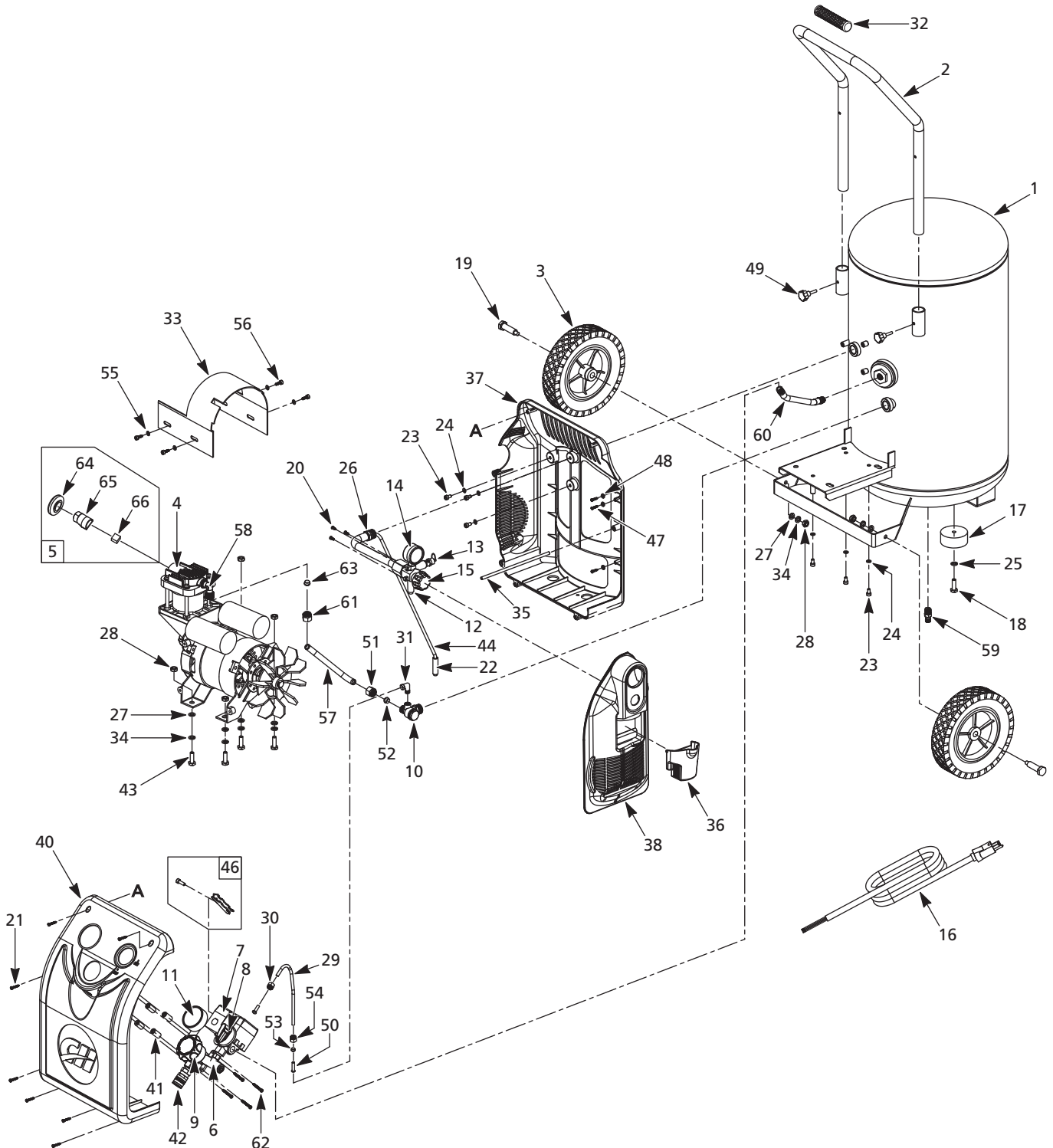
Oilless Air Compressor

Compresseurs d'Air Sans Huile

Compresores Sin Aceite

Replacement Parts List
 Liste de Pièces de Rechange
 Lista de Repuestos

HM710000, HM710099



For Replacement Parts or Technical Assistance, Call 1-800-543-6400

Please provide following information:

- Model number
- Serial number (if any)
- Part description and number as shown in parts list

Address any correspondence to:

Campbell Hausfeld
Attn: Customer Service
100 Production Drive
Harrison, OH 45030 U.S.A.

Replacement Parts List

| Ref. No. | Description | Part Number | Qty. | Ref. No. | Description | Part Number | Qty. |
|----------|--|--------------|------|-------------------------------|---|-------------|------|
| 1 | 8 gallon Tank assembly | -- | 1 | 46 | Strain relief clamp and screw | CW212800AV | 1 |
| 2 | Tank handle | ☆ | 1 | 47 | Screw | ○ | 3 |
| 3 | 6 inch wheel | ▲ | 2 | 48 | Washer | ○ | 3 |
| 4 | Pump/motor assembly | HM100200AV | 1 | 49 | Handle knob bolt - M6 x 25 | ☆ | 2 |
| 5 | Air filter assembly | HM005400AV | 1 | 50 | Hose insert | ■ | 2 |
| 6 | Regulator manifold assembly | HU001000AV ● | 1 | 51 | Compression nut | □ | 1 |
| 7 | Pressure switch (includes Unloader valve) | CW218500AV | 1 | 52 | Ferrule | □ | 1 |
| 8 | Pressure switch knob | CW000900AV | 1 | 53 | Ferrule | ■ | 1 |
| 9 | Regulator knob assembly | RE300600AV ● | 1 | 54 | Nut | ■ | 1 |
| 10 | Check valve | HU004600AV | 1 | 55 | Washer | ▽ | 4 |
| 11 | Outlet pressure gauge | GA032800AV | 1 | 56 | Bolt | ▽ | 4 |
| 12 | Drain valve | D-140800AV ▼ | 1 | 57 | Exhaust tube | □ | 1 |
| 13 | 1/4 NPT safety valve, ASME | V-215100AV | 1 | 58 | Elbow | HM005600AV | 1 |
| 14 | Tank pressure gauge | GA032900AV | 1 | 59 | Drain valve | D-1403 | 1 |
| 15 | Drain knob | HU001500AV ▼ | 1 | 60 | 1/4 inch hose assembly | HM003100AV | 1 |
| 16 | Power cord | EC014000AV | 1 | 61 | Nut | □ | 1 |
| 17 | Rubber foot | ◇ | 1 | 62 | Tap screw | -- | 4 |
| 18 | Foot bolt - M8 x 20 | ◇ | 1 | 63 | Ferrule | □ | 1 |
| 19 | Wheel bolt - M10 | ▲ | 2 | 64 | Air filter cap | -- | 1 |
| 20 | Tap screw | ▼ | 3 | 65 | Air filter tube | -- | 1 |
| 21 | Shroud tap screw | ○ | 7 | 66 | Air filter element | ★ | 1 |
| 22 | Collar/weight | △ | 1 | 67 ‡ | Unloader valve | CW212400AV | 1 |
| 23 | Bolt | ◆ | 7 | REPLACEMENT PARTS KITS | | | |
| 24 | Washer | ◆ | 7 | ▲ | Wheel kit | HM005300AV | |
| 25 | Washer | ◇ | 1 | ■ | Unloader tube assembly | HM007000AV | |
| 26 | 3/8 inch hose assembly | HM006900AV | 1 | ● | Regulator/knob kit | RE300700AV | |
| 27 | Washer - M10 | ▲ | 6 | ◆ | Shroud tank hardware kit | HM004300AV | |
| 28 | Nut - M10 | ▲ | 4 | ▼ | Drain valve kit | HU003000AV | |
| 29 | Unloader tube | ■ | 1 | ★ | Air filter element kit | HM007200AV | |
| 30 | Nut with capt. ferrule | ■ | 1 | △ | Drain tube kit | HM007100AV | |
| 31 | Elbow fitting | HM005700AV | 1 | □ | Exhaust tube kit | HM004100AV | |
| 32 | Handle grip | ☆ | 1 | ○ | Shroud hardware kit | HU004800AV | |
| 33 | Motor shroud | HM005500AV ▽ | 1 | ◇ | Rubber foot kit | HU004700AV | |
| 34 | Lock washer | ▲ | 6 | ▽ | Motor shroud kit | HM001800AV | |
| 35 | Spacer | ○ | 1 | ☆ | Handle kit | HM004200AV | |
| 36 | Drain cup | WL045900AV | 1 | * | Standard hardware item - available at your local hardware store | | |
| 37 | Back shroud panel | HU005300AV | 1 | ‡ | Not Shown | | |
| 38 | Side shroud panel | HU005200AV | 1 | -- | Not Available | | |
| 39 ‡ | Strain relief (power cord) | CW212900AV | 1 | | | | |
| 40 | Front shroud panel | HU005100AV | 1 | | | | |
| 41 | Spacer | -- | 4 | | | | |
| 42 | I/M Coupler | MP602200AV | 1 | | | | |
| 43 | Bolt - 8mm x 20 | * | 4 | | | | |
| 44 | 1/4 inch nylon tube | △ | 1 | | | | |
| 45 ‡ | Hose barb | △ | 1 | | | | |

Pour Pièces de Rechange ou Assistance Technique, Appeler 1-800-543-6400

S'il vous plaît fournir l'information suivante:

- Numéro de Modèle
- Numéro de série (si présent)
- Description et numéro de la pièce

Adresser toute correspondance à :

Campbell Hausfeld
Attn: Customer Service
100 Production Drive
Harrison, OH 45030 U.S.A.

Liste de Pièces de Rechange

| N° de Réf. | Description | N° de Pièce | Qté. | N° de Réf. | Description | N° de Pièce | Qté. |
|------------|--|--------------|------|--|---|-------------|------|
| 1 | Assemblage du réservoir, 30,3 L | -- | 1 | 41 | Entretoise | -- | 4 |
| 2 | Poignée de réservoir | ☆ | 1 | 42 | Coupleur I/M | MP602200AV | 1 |
| 3 | Roue, 6 po | ▲ | 2 | 43 | Boulon - 8mm x 20 | * | 4 |
| 4 | Montage de pompe/moteur | HM100200AV | 1 | 44 | Tuyau de nylon de 1/4 po | △ | 1 |
| 5 | Assemblage de filtre à air | HM005400AV | 1 | 45 ‡ | Barbelure de boyau | △ | 1 |
| 6 | Assemblage de collecteur régulateur | HU001000AV ● | 1 | 46 | Vis et pince du collier de serrage | CW212800AV | 1 |
| 7 | Manostat (inclut le Soupape de déchargement) | CW218500AV | 1 | 47 | Vis | ○ | 3 |
| 8 | Bouton de manostat | CW000900AV | 1 | 48 | Rondelle | ○ | 3 |
| 9 | Assemblage de bouton de régulateur | RE300600AV ● | 1 | 49 | Boulon de bouton de poignée - M6 x 25 | ☆ | 2 |
| 10 | Clapet | HU004600AV | 1 | 50 | Carniture de tuyau | ■ | 2 |
| 11 | Manomètre de refoulement | GA032800AV | 1 | 51 | Écrou de compression | □ | 1 |
| 12 | Robinet de purge | D-140800AV ▼ | 1 | 52 | Virole | □ | 1 |
| 13 | Soupape de sécurité 1/4 po NPT, ASME | V-215100AV | 1 | 53 | Virole | ■ | 1 |
| 14 | Manomètre de réservoir | GA032900AV | 1 | 54 | Écrou | ■ | 1 |
| 15 | Bouton de vidange | HU001500AV ▼ | 1 | 55 | Rondelle | ▽ | 4 |
| 16 | Cordon d'alimentation | EC014000AV | 1 | 56 | Boulon | ▽ | 4 |
| 17 | Pied en caoutchouc | ◇ | 1 | 57 | Tuyau d'échappement | □ | 1 |
| 18 | Boulon de pied - M8 x 20 | ◇ | 1 | 58 | Coude | HM005600AV | 1 |
| 19 | Boulon de roue - M10 | ▲ | 2 | 59 | Bouchon de vidange | D-1403 | 1 |
| 20 | Vis d'épaulement | ▼ | 3 | 60 | Assemblage de tuyau de 1/4 po | HM003100AV | 1 |
| 21 | Vis d'épaulement de taraudage | ○ | 7 | 61 | Écrou | □ | 1 |
| 22 | Collier/poids | △ | 1 | 62 | Vis d'assemblage | -- | 4 |
| 23 | Boulon | ◆ | 7 | 63 | Virole | □ | 1 |
| 24 | Rondelle | ◆ | 7 | 64 | Bouchon de filtre d'air | -- | 1 |
| 25 | Rondelle | ◇ | 1 | 65 | Tuyau de filtre d'air | -- | 1 |
| 26 | Assemblage du tuyau de 3/8 po | HM006900AV | 1 | 66 | Élément du filtre d'air | ★ | 1 |
| 27 | Rondelle - M10 | ▲ | 6 | 67 ‡ | Soupape de déchargement | CW212400AV | 1 |
| 28 | Écrou - M10 | ▲ | 4 | NÉCESSAIRES DE PIÈCES DE RECHANGE | | | |
| 29 | Tuyau de déchargement | ■ | 1 | ▲ | Trousse de roue | HM005300AV | |
| 30 | Écrou avec ferrule encastrée | ■ | 1 | ■ | Assemblage du tube de décharge | HM007000AV | |
| 31 | Raccord coudé | HM005700AV | 1 | ● | Trousse de bouton/régulateur | RE300700AV | |
| 32 | Poignée de manche | ☆ | 1 | ◆ | Trousse de quincaillerie de réservoir à écran | HM004300AV | |
| 33 | Épaulement de moteur | HM005500AV ▽ | 1 | ▼ | Trousse de robinet de vidange | HU003000AV | |
| 34 | Rondelle de blocage | ▲ | 6 | ★ | Trousse de élément du filtre d'air | HM007200AV | |
| 35 | Entretoise | ○ | 1 | △ | Trousse de tube de vidange | HM007100AV | |
| 36 | Godet d'écoulement | WL045900AV | 1 | □ | Kit de tuyau de ventilation | HM004100AV | |
| 37 | Panneau d'épaulement arrière | HU005300AV | 1 | ○ | Trousse de quincaillerie d'écran | HU004800AV | |
| 38 | Panneau d'épaulement latéral | HU005200AV | 1 | ◇ | Trousse de pieds de caoutchouc | HU004700AV | |
| 39 ‡ | Soulagement de tension (cordon d'alimentation) | CW212900AV | 1 | ▽ | Trousse d'écran de moteur | HM001800AV | |
| 40 | Panneau d'épaulement avant | HU005100AV | 1 | ☆ | Trousse de poignée | HM004200AV | |
| | | | | * | Article normal de quincaillerie - disponible à votre quincaillerie locale | | |
| | | | | ‡ | Pas indiqué | | |
| | | | | -- | Pas disponible | | |

Para Ordenar Repuestos o Asistencia Técnica, Sírvase Llamar al Distribuidor Más Cercano a Su Domicilio

Sírvase darnos la siguiente información:

- Número del modelo
- Código impreso
- Descripción y número del repuesto según la lista de repuestos

Dirija toda la correspondencia a:

Campbell Hausfeld
Attn: Customer Service
100 Production Drive
Harrison, OH 45030 U.S.A.

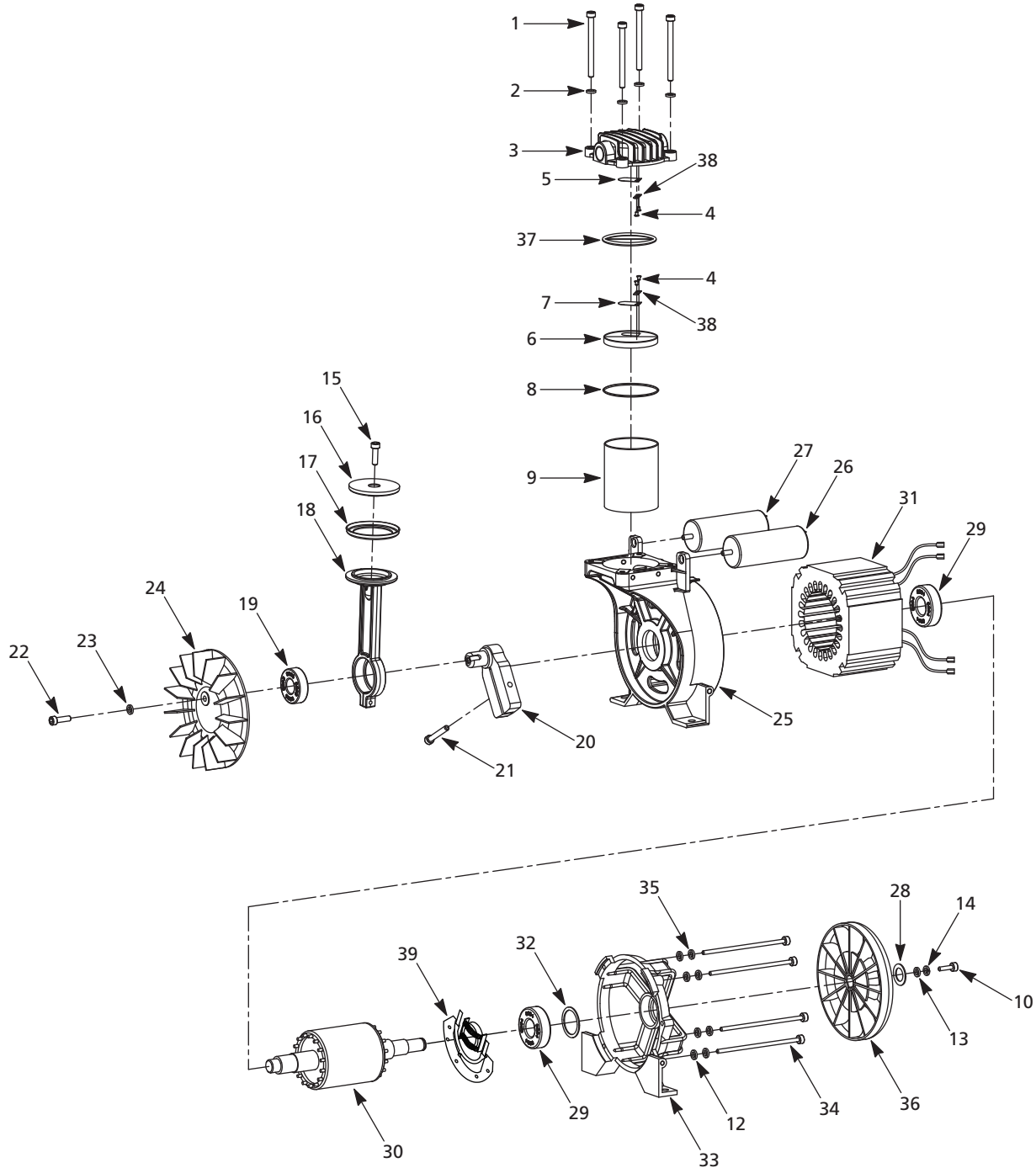
Lista de Partes de Reparación

| No de Ref. | Descripción | No. de Parte | Ctd. | No de Ref. | Descripción | No. de Parte | Ctd. |
|------------|--|--------------|------|----------------------------|---|--------------|------|
| 1 | Ensamble del tanque, 30,3 L | -- | 1 | 46 | Grapa de liberación de tensión y tornillo | CW212800AV | 1 |
| 2 | Mango del tanque | ☆ | 1 | 47 | Tornillo | ○ | 3 |
| 3 | Rueda, 15,24 cm | ▲ | 2 | 48 | Arandela | ○ | 3 |
| 4 | Ensamblaje de bomba/motor | HM100200AV | 1 | 49 | Perno de la perilla del mango - M6 x 25 | ☆ | 2 |
| 5 | Ensamblaje de filtro de aire | HM005400AV | 1 | 50 | Inserción del manguera | ■ | 2 |
| 6 | Ensamble distribuidor regulador | HU001000AV ● | 1 | 51 | Tuerca de compresión | □ | 1 |
| 7 | Presostato (Incluye el Válvula de descarga) | CW218500AV | 1 | 52 | Manga | □ | 1 |
| 8 | Perilla del interruptor de presión | CW000900AV | 1 | 53 | Manga | ■ | 1 |
| 9 | Ensamble de la perilla del regulador | RE300600AV ● | 1 | 54 | Tuerca | ■ | 1 |
| 10 | Válvula de chequeo | HU004600AV | 1 | 55 | Arandela | ▽ | 4 |
| 11 | Manómetro de salida | GA032800AV | 1 | 56 | Perno | ▽ | 4 |
| 12 | Válvula de drenaje | D-140800AV ▼ | 1 | 57 | Tubo de escape | □ | 1 |
| 13 | Válvula de seguridad de 1/4 NPT | V-215100AV | 1 | 58 | Codo | HM005600AV | 1 |
| 14 | Manómetro de tanque | GA032900AV | 1 | 59 | Tapón del orificio de drenaje | D-1403 | 1 |
| 15 | Perilla de drenaje | HU001500AV ▼ | 1 | 60 | Ensamble de la manguera de 6,4 mm (1/4 inch) | HM003100AV | 1 |
| 16 | Cordón eléctrico | EC014000AV | 1 | 61 | Tuerca | □ | 1 |
| 17 | Pata de caucho | ◇ | 1 | 62 | Tornillo roscado | -- | 4 |
| 18 | Perno de la pata - M8 x 20 | ◇ | 1 | 63 | Manga | □ | 1 |
| 19 | Perno de la rueda - M10 | ▲ | 2 | 64 | Tapa del filtro de aire | -- | 1 |
| 20 | Tornillo roscado | ▼ | 3 | 65 | Tubo del filtro de aire | -- | 1 |
| 21 | Tornillo roscado de la cubierta | ○ | 7 | 66 | Elemento del filtro | ★ | 1 |
| 22 | Collar/peso | △ | 1 | 67 ‡ | Válvula de descarga | CW212400AV | 1 |
| 23 | Perno | ◆ | 7 | JUEGOS DE REPUESTOS | | | |
| 24 | Arandela | ◆ | 7 | ▲ | Juego de la rueda | HM005300AV | |
| 25 | Arandela | ◇ | 1 | ■ | Ensamblaje del tubo de descarga | HM007000AV | |
| 26 | Ensamble de la manguera de 9,5 mm (3/8 inch) | HM006900AV | 1 | ● | Juego de regulador/perilla | RE300700AV | |
| 27 | Arandela - M10 | ▲ | 6 | ◆ | Juego de ferretería de la cubierta del tanque | HM004300AV | |
| 28 | Tuerca - M10 | ▲ | 4 | ▼ | Juego de válvula de drenaje | HU003000AV | |
| 29 | Tubo de descarga | ■ | 1 | ★ | Juego del elemento del filtro | HM007200AV | |
| 30 | Tuerca con casquillo imperdible | ■ | 1 | △ | Juego de tubo de drenaje | HM007100AV | |
| 31 | Conexión en codo | HM005700AV | 1 | □ | Kit de tubo de escape | HM004100AV | |
| 32 | Asa del mango | ☆ | 1 | ○ | Juego de ferretería de la cubierta | HU004800AV | |
| 33 | Cubierta del motor | HM005500AV ▽ | 1 | ◇ | Juego de patas de caucho | HU004700AV | |
| 34 | Arandela de seguridad | ▲ | 6 | ▽ | Juego de la cubierta del motor | HM001800AV | |
| 35 | Separador | ○ | 1 | ☆ | Juego del mango | HM004200AV | |
| 36 | Recipiente de drenaje | WL045900AV | 1 | * | Artículo estándar de ferretería - disponible en su ferretería local | | |
| 37 | Panel posterior de la cubierta | HU005300AV | 1 | ‡ | No se muestra | | |
| 38 | Panel lateral de la cubierta | HU005200AV | 1 | -- | No disponible | | |
| 39 ‡ | Relevo de tensión (cordón eléctrico) | CW212900AV | 1 | | | | |
| 40 | Panel frontal de la cubierta | HU005100AV | 1 | | | | |
| 41 | Separador | -- | 4 | | | | |
| 42 | Acople I/M | MP602200AV | 1 | | | | |
| 43 | Perno - 8mm x 20 | * | 4 | | | | |
| 44 | Tubo de nilón de 6,4 mm (1/4 inch)△ | △ | 1 | | | | |
| 45 ‡ | Conector de mangueras | △ | 1 | | | | |

Pump/Motor Assembly

Montage de pompe/moteur

Conjunto bomba/motor



**For Replacement Parts or Technical Assistance,
Call 1-800-543-6400**

Please provide following information:

- Model number
- Serial number (if any)
- Part description and number as shown in parts list

Address any correspondence to:

Campbell Hausfeld
Attn: Customer Service
100 Production Drive
Harrison, OH 45030 U.S.A.

Replacement Parts List

| Ref. No. | Description | Part Number | Qty. |
|----------|--|-------------|------|
| 1 | Bolt - M6 x 70 | ■ | 4 |
| 2 | Lock washer – M6 | ■ | 4 |
| 3 | Cylinder head | □ | 1 |
| 4 | Pin | ● □ | 4 |
| 5 | Intake valve | □ | 1 |
| 6 | Valve plate | ● | 1 |
| 7 | Exhaust valve | ● | 1 |
| 8 | O-ring | △ | 1 |
| 9 | Cylinder | ▲ | 1 |
| 10 | Bolt - M6 x 45 | ◆ | 1 |
| 11 | Thermal overload protector (not shown) | -- | 1 |
| 12 | Washer | -- | 4 |
| 13 | Washer | ◆ | 1 |
| 14 | Lock washer | ◆ | 1 |
| 15 | Screw - M6 x 20 | ▲ | 1 |
| 16 | Piston cap | ▲ | 1 |
| 17 | Piston ring | ▲ | 1 |
| 18 | Piston | ▲ | 1 |
| 19 | Piston bearing | ▲ | 1 |
| 20 | Eccentric | ▲ | 1 |
| 21 | Eccentric Bolt - M6 x 45 | ▲ | 1 |
| 22 | Fan Bolt - M6 x 20 | ▼ | 1 |
| 23 | Washer - M6 | ▼ | 1 |
| 24 | Pump fan | ▼ | 1 |
| 25 | Front end bell | -- | 1 |

| Ref. No. | Description | Part Number | Qty. |
|----------|-----------------|-------------|------|
| 26 | Run capacitor | HM005900AV | 1 |
| 27 | Start capacitor | HM006000AV | 1 |
| 28 | Washer | ◆ | 1 |
| 29 | Motor bearing | -- | 2 |
| 30 | Rotor | -- | 1 |
| 31 | Stator | -- | 1 |
| 32 | Washer | -- | 1 |
| 33 | Rear end bell | -- | 1 |
| 34 | Bolt - M5 x 110 | † | 4 |
| 35 | Lock washer | -- | 4 |
| 36 | Motor fan | ◆ | 1 |
| 37 | Head gasket | △ | 1 |
| 38 | Pin plate | ● □ | 2 |
| 39 | Start mechanism | -- | 1 |

REPLACEMENT PARTS KITS

| | | |
|----|-------------------------------|------------|
| ▲ | Piston/cylinder/eccentric kit | HM006100AV |
| ■ | Head bolt kit | HM006200AV |
| ● | Valve plate kit | HM006300AV |
| ◆ | Motor fan kit | HM006400AV |
| ▼ | Pump fan kit | HM006500AV |
| △ | Gasket kit | HM006600AV |
| □ | Cylinder head kit | HM006700AV |
| -- | Not Available | |
| † | Standard Hardware Item | |

Pour Pièces de Rechange ou Assistance Technique, Appeler 1-800-543-6400

S'il vous plaît fournir l'information suivante:

- Numéro de Modèle
- Numéro de série (si présent)
- Description et numéro de la pièce

Adresser toute correspondance à :

Campbell Hausfeld
Attn: Customer Service
100 Production Drive
Harrison, OH 45030 U.S.A.

Liste de Pièces de Rechange

| N° de Réf. | Description | N° de Pièce | Qté. |
|------------|---|-------------|------|
| 1 | Boulon - M6 x 70 | ■ | 4 |
| 2 | Rondelle de blocage - M6 | ■ | 4 |
| 3 | Tête du cylindre | □ | 1 |
| 4 | Goupille | ● □ | 4 |
| 5 | Soupape d'aspiration | □ | 1 |
| 6 | Plaque porte-soupape | ● | 1 |
| 7 | Soupape d'échappement | ● | 1 |
| 8 | Joint torique | △ | 1 |
| 9 | Cylindre | ▲ | 1 |
| 10 | Boulon - M6 x 45 | ◆ | 1 |
| 11 | Protecteur de surcharge thermique (pas indiqué) | -- | 1 |
| 12 | Rondelle | -- | 4 |
| 13 | Rondelle | ◆ | 1 |
| 14 | Rondelle de blocage | ◆ | 1 |
| 15 | Vis - M6 x 20 | ▲ | 1 |
| 16 | Chapeau de piston | ▲ | 1 |
| 17 | Anneau de piston | ▲ | 1 |
| 18 | Piston | ▲ | 1 |
| 19 | Roulement de piston | ▲ | 1 |
| 20 | Excentrique | ▲ | 1 |
| 21 | Boulon excentrique - M6 x 45 | ▲ | 1 |
| 22 | Boulon de ventilateur - M6 x 20 | ▼ | 1 |
| 23 | Rondelle - M6 | ▼ | 1 |
| 24 | Ventilateur de pompe | ▼ | 1 |
| 25 | Extrémité femelle avant | -- | 1 |

| N° de Réf. | Description | N° de Pièce | Qté. |
|------------|----------------------------|-------------|------|
| 26 | Condensateur de marche | HM005900AV | 1 |
| 27 | Condensateur de démarrage | HM006000AV | 1 |
| 28 | Rondelle | ◆ | 1 |
| 29 | Palier de moteur | -- | 2 |
| 30 | Rotor | -- | 1 |
| 31 | Stator | -- | 1 |
| 32 | Rondelle | -- | 1 |
| 33 | Châssis arrière du moteur | -- | 1 |
| 34 | Boulon - M5 x 110 | † | 4 |
| 35 | Rondelle de blocage | -- | 4 |
| 36 | Ventilateur du moteur | ◆ | 1 |
| 37 | Joint d'étanchéité de tête | △ | 1 |
| 38 | Plaque de goupille | ● □ | 2 |
| 39 | Mécanisme de démarrage | -- | 1 |

NÉCESSAIRES DE PIÈCES DE RECHANGE

| | | |
|----|-------------------------------------|------------|
| ▲ | Trousse piston/cylindre/excentrique | HM006100AV |
| ■ | Nécessaire de boulon à tête | HM006200AV |
| ● | Trousse de plaque porte-soupape | HM006300AV |
| ◆ | Trousse du ventilateur du moteur | HM006400AV |
| ▼ | Trousse de ventilateur de pompe | HM006500AV |
| △ | Nécessaire de joint d'étanchéité | HM006600AV |
| □ | Trousse de culasse | HM006700AV |
| -- | Pas disponible | |
| † | Article normal de quincaillerie | |

Para Ordenar Repuestos o Asistencia Técnica, Sírvase Llamar al Distribuidor Más Cercano a Su Domicilio

Sírvase darnos la siguiente información:

- Número del modelo
- Código impreso
- Descripción y número del repuesto según la lista de repuestos

Dirija toda la correspondencia a:

Campbell Hausfeld
Attn: Customer Service
100 Production Drive
Harrison, OH 45030 U.S.A.

Lista de Partes de Reparación

| Node Ref. | Descripción | No. de Parte | Ctd. |
|-----------|---|--------------|------|
| 1 | Perno - M6 x 70 | ■ | 4 |
| 2 | Arandela de seguridad - M6 | ■ | 4 |
| 3 | Cabeça do cilindro | □ | 1 |
| 4 | Pasador | ● □ | 4 |
| 5 | Válvula de entrada | □ | 1 |
| 6 | Placa de la válvula | ● | 1 |
| 7 | Válvula de escape | ● | 1 |
| 8 | Anillo en O | △ | 1 |
| 9 | Cilindro | ▲ | 1 |
| 10 | Perno - M6 x 45 | ◆ | 1 |
| 11 | Protector contra sobrecarga térmica (no se muestra) | -- | 1 |
| 12 | Arandela | -- | 4 |
| 13 | Arandela | ◆ | 1 |
| 14 | Arandela de seguridad | ◆ | 1 |
| 15 | Tornillo - M6 x 20 | ▲ | 1 |
| 16 | Tapa del pistón | ▲ | 1 |
| 17 | Aro del pistón | ▲ | 1 |
| 18 | Pistón | ▲ | 1 |
| 19 | Casquillo del pistón | ▲ | 1 |
| 20 | Excéntrica | ▲ | 1 |
| 21 | Perno excéntrico - M6 x 45 | ▲ | 1 |
| 22 | Perno del ventilador - M6 x 20 | ▼ | 1 |
| 23 | Arandela - M6 | ▼ | 1 |
| 24 | Ventilador de la bomba | ▼ | 1 |
| 25 | Campana de terminales frontal | -- | 1 |

| Node Ref. | Descripción | No. de Parte | Ctd. |
|-----------|--|--------------|------|
| 26 | Condensador de funcionamiento | HM005900AV | 1 |
| 27 | Condensador de arranque | HM006000AV | 1 |
| 28 | Arandela | ◆ | 1 |
| 29 | Cojinete del motor | -- | 2 |
| 30 | Rotor | -- | 1 |
| 31 | Estator | -- | 1 |
| 32 | Arandela | -- | 1 |
| 33 | Marco en campana del extremo posterior del motor | -- | 1 |
| 34 | Perno - M5 x 110 | † | 4 |
| 35 | Arandela de seguridad | -- | 4 |
| 36 | Ventilador del motor | ◆ | 1 |
| 37 | Junta del cabezal | △ | 1 |
| 38 | Placa del pasador | ● □ | 2 |
| 39 | Mecanismo de encendido | -- | 1 |

JUEGOS DE REPUESTOS

| | | |
|----|--------------------------------------|------------|
| ▲ | Juego de pistón/cilindro/ excéntrica | HM006100AV |
| ■ | Juego de pernos de la culata | HM006200AV |
| ● | Juego del plato de la válvula | HM006300AV |
| ◆ | Juego del ventilador del motor | HM006400AV |
| ▼ | Juego del ventilador de la bomba | HM006500AV |
| △ | Juego de empaques | HM006600AV |
| □ | Juego de culata | HM006700AV |
| -- | No disponible | |
| † | Artículo estándar de ferretería | |