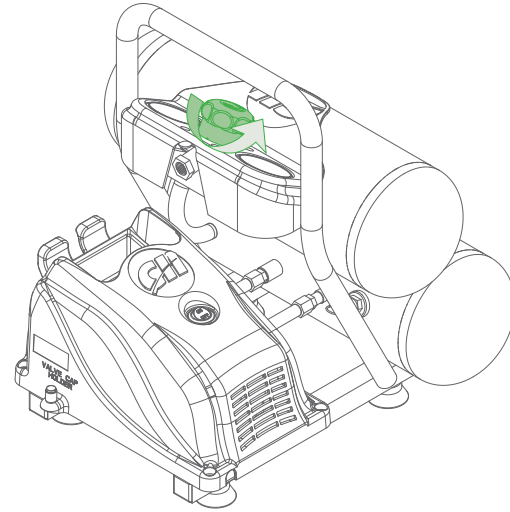


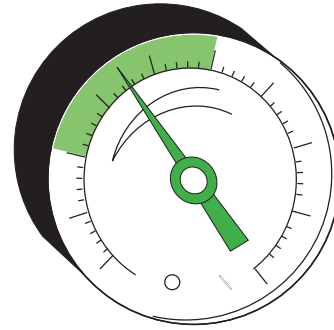
**1**

**Close** pressure regulator, **Turn ON** compressor and **Allow** tank to reach maximum pressure.



**2**

**Attach** air hose to regulator outlet. **Adjust** regulator knob to recommended tool/ accessory pressure. **TIP:** If you are unsure what pressure to use, pressures between 60 psi and 100 psi are typical.



© 2009 Campbell Hausfeld/Scott Fetzer  
IN633400AV 12/09



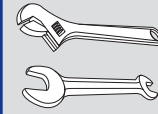
Projects are easier with  
Campbell Hausfeld products.  
Thank you for purchasing a Campbell Hausfeld  
product. We are dedicated to providing tools that  
help you to complete your projects **Like a Pro.**

**Setup Like a Pro**  
Easy Setup Guide

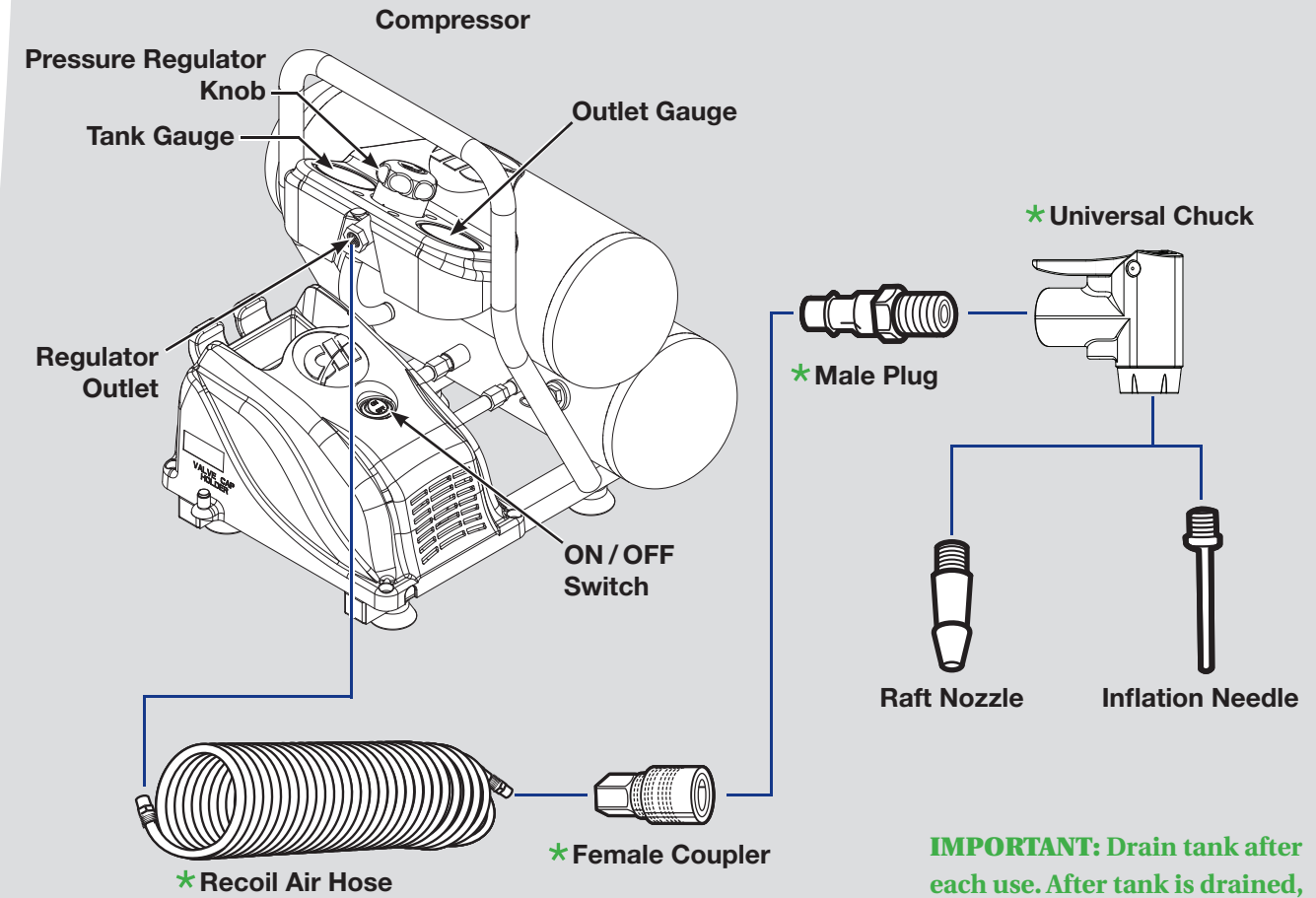
Visit us at [chpower.com](http://chpower.com)



## Quick Connect Reference Chart

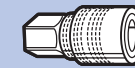


\* Use a wrench to tighten threads when connecting hose, coupler, and plug.

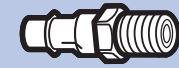


**IMPORTANT:** Drain tank after each use. After tank is drained, tighten drain valve completely to help eliminate air leaks.

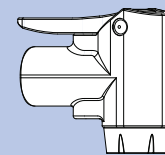
## Replacement Parts



Female Coupler  
Part Number: MP333500AV



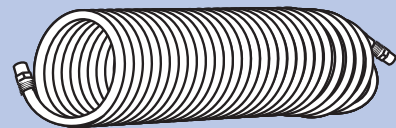
Male Plug  
Part Number: HF203300AV



Universal Chuck  
Part Number: HF238300AV



Inflation Needle  
Part Number: SV568200AV



Recoil Air Hose  
Part Number: MP268100AV

# Installez comme un professionnel Ármela como un profesional

FP260200 – Compresseurs d'Air Sans Huile

FP260200 – Compresor de Aire Sin Aceite

**1 Fermer** le régulateur de pression, **mettre** le compresseur **en marche** et **laisser** le réservoir atteindre la pression maximale.

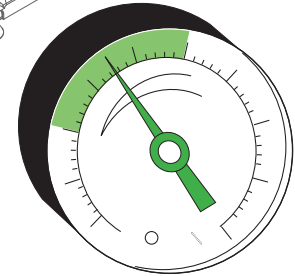
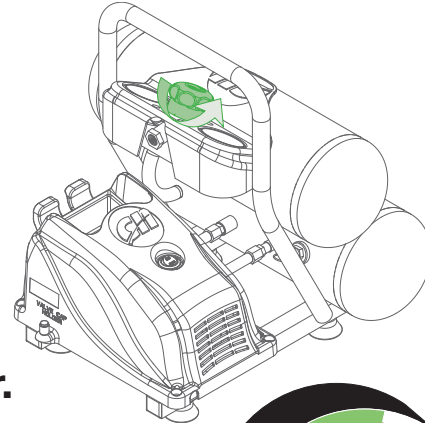
**Cierre** el regulador de presión, **encienda** el compresor y **deje** que el tanque alcance la presión máxima.

**2 Brancher** le boyau d'air à la sortie du régulateur. **Ajuster** le bouton du régulateur à la pression recommandée d'outil / accessoire. **CONSEIL** : Si l'on ne sait pas certain de la pression à utiliser, les pressions entre 414 kPa à 690 kPa (60 psi à 100 psi) sont typiques.

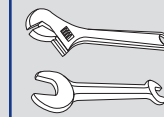
**Conecte** la manguera de aire a la salida del regulador. **Ajuste** la perilla reguladora a la presión recomendada en la herramienta / accesorio. **CONSEJO**: Si no sabe qué presión usar, las presiones entre 4,14 bar y 6,90 bar (60 psi y 100 psi) son las comunes.

**Conecte** la manguera de aire a la salida del regulador.

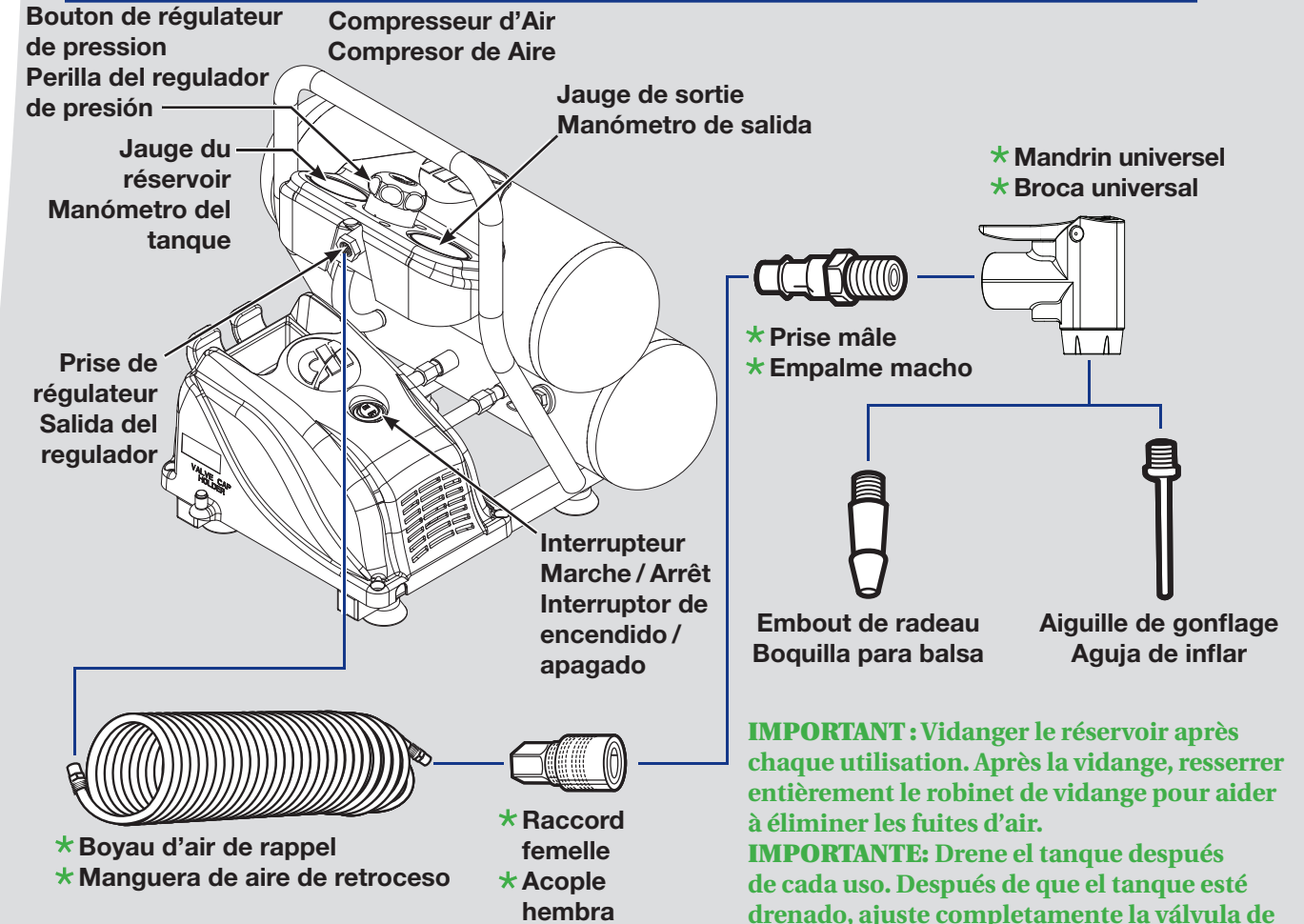
**Ajuste** la perilla reguladora a la presión recomendada en la herramienta / accesorio. **CONSEJO**: Si no sabe qué presión usar, las presiones entre 4,14 bar y 6,90 bar (60 psi y 100 psi) son las comunes.



## Tableau de raccord rapide Tabla de conexión rápida



- \* Utiliser une clé pour resserrer les filets en branchant le boyau, le coupleur et le bouchon.
- \* Use una llave para ajustar las roscas al conectar la manguera, el acople y el empalme.



**IMPORTANT** : Vidanger le réservoir après chaque utilisation. Après la vidange, resserrer entièrement le robinet de vidange pour aider à éliminer les fuites d'air.  
**IMPORTANTE**: Drene el tanque después de cada uso. Después de que el tanque esté drenado, ajuste completamente la válvula de drenaje para ayudar a eliminar fugas de aire.

IN633400AV 12/09 © 2009 Campbell Hausfeld/Scott Fetzer

Gracias por comprar un producto Campbell Hausfeld. Nos dedicamos a proporcionar herramientas para ayudarlo a realizar sus proyectos **Como un Profesional**.

**Los proyectos son más fáciles con los productos Campbell Hausfeld.**  
**Guía de armado fácil**

**Ármela como un profesional**

Merci d'avoir acheté un produit Campbell Hausfeld. Nous sommes engagés à fournir des outils pour vous aider à terminer vos projets **Comme un Professionnel**.

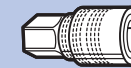
**Les projets sont plus faciles avec les produits Campbell Hausfeld.**  
**Guide d'installation facile**

**Installez comme un professionnel**

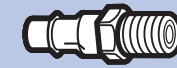
Visitez-nous à [chpower.com](http://chpower.com)  
Visítanos en [chpower.com](http://chpower.com)



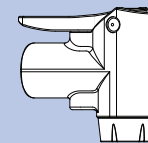
## Pièces de Rechange • Repuestos



Raccord femelle  
Numéro de pièce: MP333500AV  
Acople hembra  
Número del repuesto: MP333500AV



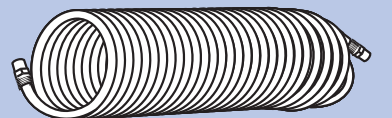
Prise mâle  
Numéro de pièce: HF203300AV  
Empalme macho  
Número del repuesto: HF203300AV



Mandrin universel  
Numéro de pièce: HF238300AV  
Broca universal  
Número del repuesto: HF238300AV



Aiguille de gonflage  
Numéro de pièce: SV568200AV  
Boquilla de inflador  
Número del repuesto: SV568200AV



Boyau d'air de rappel  
Numéro de pièce: MP268100AV  
Manguera de aire de retroceso  
Número del repuesto: MP268100AV



Compresseur d'air de 7,6 litres (2 gallons)  
Compresor neumático de 2 galones (7,6 L)  
FP260200