



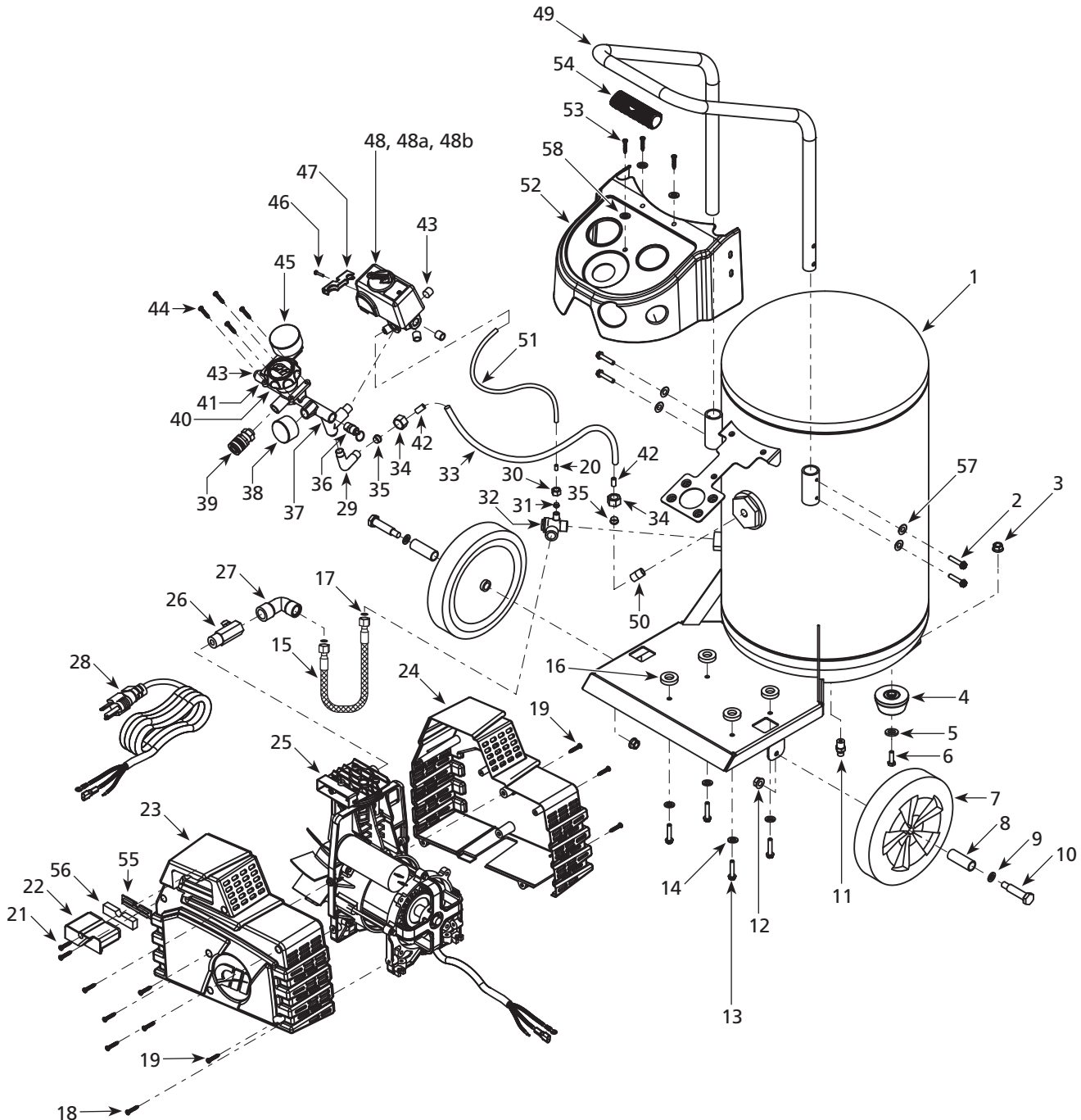
200 psi Portable ASME Air Compressors

Compresseurs d'air ASME portables 1 379 kPa (200 psi)

Compresores de aire portátiles ASME de 13,79 bar (200 psi)

Replacement Parts List
Liste de Pièces de Rechange
Lista de Repuestos

HJ300101, HJ300200



For Replacement Parts or Technical Assistance, Call 1-800-543-6400

Please provide following information:

- Model number
- Serial number (if any)
- Part description and number as shown in parts list

Address any correspondence to:

Campbell Hausfeld
Attn: Customer Service
100 Production Drive
Harrison, OH 45030 U.S.A.

Replacement Parts List

Ref. No.	Description	HJ300101	HJ300200	Qty.
1	Tank assembly ASME	—	—	1
2	Screw	△	△	4
3	Nut	□	□	1
4	Rubber foot	□	□	1
5	Washer	□	□	1
6	Bolt	□	□	1
7	Wheel	○	○	2
8	Wheel insert	○	○	2
9	Washer	○	○	2
10	Axle bolt	○	○	2
11	Drain valve	D-1403	D-1403	1
12	Nut	○	○	2
13	Bolt	▽	▽	4
14	Washer	▽	▽	4
15	Braid exhaust tube	■	■	1
16	Bushing	▽	▽	4
17	Gasket	■	■	2
18	Screw	●	●	5
19	Screw	●	●	6
20	Tube insert	▲	▲	1
21	Screw	◆	◆	1
22	Filter housing (front)	◆	◆	1
23	Front shroud	★	★	1
24	Back shroud	★	★	1
25	Pump motor	HJ100100AV	HJ100000AV	1
26	Pipe nipple with easy start valve	▼	▼	1
27	Elbow fitting	▼	▼	1
28	Power cord	EC014500AV	EC014500AV	1
29	Elbow	◇	◇	1
30	Compression nut	▲	▲	1
31	Ferrule	▲	▲	1
32	Check valve	HL030501AV	HL030501AV	1
33	Pressure switch tube	◇	◇	1
34	Compression nut	◇	◇	2
35	Ferrule	◇	◇	2
36	Safety valve	V-215110AV	V-215110AV	1
37	Manifold body	RE250500AV	RE250500AV	1
38	Gauge back mount (tank)	GA033100AV	GA033100AV	1
39	1/4 universal (M) coupler	MP333600AV	MP333600AV	1
40	Inner cap	RE250501AV	RE250501AV	1
41	Regulator knob	HU007000AV	HU007000AV	1
42	Tube insert	◇	◇	2
43	Pipe plug	ST022500AV	ST022500AV	4
44	Screw	—	—	4
45	Gauge back mount (outlet)	GA033200AV	GA033200AV	1

For Replacement Parts or Technical Assistance, Call 1-800-543-6400

Please provide following information:

- Model number
- Serial number (if any)
- Part description and number as shown in parts list

Address any correspondence to:

Campbell Hausfeld
Attn: Customer Service
100 Production Drive
Harrison, OH 45030 U.S.A.

Replacement Parts List

Ref. No.	Description	HJ300101	HJ300200	Qty.
46	Screw	—	—	1
47	Strain relief	—	—	1
48	Pressure switch	CW218901AV	CW218901AV	1
48a	Unloader valve	CW001000AV	CW001000AV	1
48b	Pressure switch cover	CW219100AV	CW219100AV	1
49	Handle	△	△	1
50	Pipe nipple	◇	◇	1
51	Unloader tube	▲	▲	1
52	Manifold shroud	HJ000100AV	HJ000100AV	1
53	Cap screw	●	●	3
54	Handle grip	△	△	1
55	Filter housing (back)	◆	◆	1
56	Filter element	◆	◆	1
57	Washer	△	△	4
58	Washer	●	●	3

REPLACEMENT PARTS KITS

▲	Unloader tube assembly	HJ001000AV	HJ001000AV
■	Exhaust tube kit	HJ001200AV	HJ001700AV
●	Shroud screw kit	HJ000700AV	HJ000700AV
◆	Filter kit	HU008600AV	HU008600AV
▼	Easy start kit	HJ001300AV	HJ001300AV
△	Handle kit	HJ000800AV	HJ001500AV
□	Rubber foot kit	HJ000900AV	HJ000900AV
○	Wheel kit	HJ000600AV	HJ000600AV
◇	Pressure switch tube kit	HJ001800AV	HJ001800AV
▽	Motor mount kit	HJ001100AV	HJ001100AV
★	Shroud kit	HJ000200AV	HJ000200AV
—	Not available		

Pour pièces de rechange ou assistance technique, appeler 1-800-543-6400

S'il vous plaît fournir l'information suivante:

- Numéro de Modèle
- Numéro de série (si présent)
- Description et numéro de la pièce

Adresser toute correspondance à :

Campbell Hausfeld
Attn: Customer Service
100 Production Drive
Harrison, OH 45030 U.S.A.

Liste de pièces de rechange

N° de réf.	Description	HJ300101	HJ300200	Qté.
1	Assemblage de réservoir ASME	—	—	1
2	Vis	△	△	4
3	Écrou	□	□	1
4	Pied en caoutchouc	□	□	1
5	Rondelle	□	□	1
6	Boulon	□	□	1
7	Roue	○	○	2
8	Garniture de roue	○	○	2
9	Rondelle	○	○	2
10	Boulon d'arbre de roue	○	○	2
11	Robinet de purge	D-1403	D-1403	1
12	Écrou	○	○	2
13	Boulon	▽	▽	4
14	Rondelle	▽	▽	4
15	Tube d'échappement tressé	■	■	1
16	Douille	▽	▽	4
17	Joint d'étanchéité	■	■	2
18	Vis	●	●	5
19	Vis	●	●	6
20	Garniture de tube	▲	▲	1
21	Vis	◆	◆	1
22	Carter de filtre (avant)	◆	◆	1
23	Couvercle de protection avant	★	★	1
24	Épaulement arrière	★	★	1
25	Pompe / moteur	HJ100100AV	HJ100000AV	1
26	Mamelon de tuyau avec soupape de démarrage facile	▼	▼	1
27	Coude	▼	▼	1
28	Cordon d'alimentation	EC014500AV	EC014500AV	1
29	Coude	◇	◇	1
30	Écrou de compression	▲	▲	1
31	Virole	▲	▲	1
32	Clapet	HL030501AV	HL030501AV	1
33	Tube de pressostat	◇	◇	1
34	Écrou de compression	◇	◇	2
35	Virole	◇	◇	2
36	Soupape de sûreté	V-215110AV	V-215110AV	1
37	Corps de collecteur	RE250500AV	RE250500AV	1
38	Montage arrière de jauge (réservoir)	GA033100AV	GA033100AV	1
39	Coupleur universel de 6,4 cm (1/4 po)	MP333600AV	MP333600AV	1
40	Capuchon intérieur	RE250501AV	RE250501AV	1
41	Bouton de régulateur	HU007000AV	HU007000AV	1
42	Garniture de tube	◇	◇	2
43	Bouchon de tuyau	ST022500AV	ST022500AV	4
44	Vis	—	—	4
45	Montage arrière de jauge (sortie)	GA033200AV	GA033200AV	1

Pour pièces de rechange ou assistance technique, appeler 1-800-543-6400

S'il vous plaît fournir l'information suivante:

- Numéro de Modèle
- Numéro de série (si présent)
- Description et numéro de la pièce

Adresser toute correspondance à :

Campbell Hausfeld
Attn: Customer Service
100 Production Drive
Harrison, OH 45030 U.S.A.

Liste de pièces de rechange

N° de réf.	Description	HJ300101	HJ300200	Qté.
46	Vis	—	—	1
47	Soulagement de tension	—	—	1
48	Manostat	CW218901AV	CW218901AV	1
48a	Soupape de déchargement	CW001000AV	CW001000AV	1
48b	Couvercle de pressostat	CW219100AV	CW219100AV	1
49	Manche	△	△	1
50	Mamelon de tuyau	◇	◇	1
51	Tuyau de déchargement	▲	▲	1
52	Épaulement de collecteur	HJ000100AV	HJ000100AV	1
53	Vis d'assemblage	●	●	3
54	Poignée de manche	△	△	1
55	Carter de filtre (arrière)	◆	◆	1
56	Élément du filtre	◆	◆	1
57	Rondelle	△	△	4
58	Rondelle	●	●	3

NÉCESSAIRES DE PIÈCES DE RECHANGE

▲	Assemblage du tube de décharge	HJ001000AV	HJ001000AV
■	Kit de tuyau de ventilation	HJ001200AV	HJ001700AV
●	Nécessaire de vis d'épaulement	HJ000700AV	HJ000700AV
◆	Trousse de filtre	HU008600AV	HU008600AV
▼	Trousse de démarrage facile	HJ001300AV	HJ001300AV
△	Trousse de poignée	HJ000800AV	HJ001500AV
□	Trousse du pied de caoutchouc	HJ000900AV	HJ000900AV
○	Trousse de roue	HJ000600AV	HJ000600AV
◇	Trousse du tube de pressostat	HJ001800AV	HJ001800AV
▽	Trousse de bâti du moteur	HJ001100AV	HJ001100AV
★	Trousse d'épaulement	HJ000200AV	HJ000200AV
—	Pas disponible		

Para Ordenar Repuestos o Asistencia Técnica, Sírvase Llamar al Distribuidor Más Cercano a Su Domicilio

Sírvase darnos la siguiente información:

- Número del modelo
- Código impreso
- Descripción y número del repuesto según la lista de repuestos

Dirija toda la correspondencia a:

Campbell Hausfeld
Attn: Customer Service
100 Production Drive
Harrison, OH 45030 U.S.A.

Lista de Partes de Reparación

No. de Ref.	Descripción	HJ300101	HJ300200	Ctd.
1	Ensamblaje del tanque ASME	—	—	1
2	Tornillo	△	△	4
3	Tuerca	□	□	1
4	Pata de caucho	□	□	1
5	Arandela	□	□	1
6	Perno	□	□	1
7	Rueda	○	○	2
8	Inserto de la rueda	○	○	2
9	Arandela	○	○	2
10	Perno del eje	○	○	2
11	Válvula de drenaje	D-1403	D-1403	1
12	Tuerca	○	○	2
13	Perno	▽	▽	4
14	Arandela	▽	▽	4
15	Tubo de salida trenzado	■	■	1
16	Buje	▽	▽	4
17	Empaque	■	■	2
18	Tornillo	●	●	5
19	Tornillo	●	●	6
20	Inserción del tubo	▲	▲	1
21	Tornillo	◆	◆	1
22	Cubierta del filtro (pieza delantera)	◆	◆	1
23	Tapa frontal	★	★	1
24	Cubierta trasera	★	★	1
25	Cabezal/motor	HJ100100AV	HJ100000AV	1
26	Niple de tubería con válvula de arranque fácil	▼	▼	1
27	Conexión acodada	▼	▼	1
28	Cordón eléctrico	EC014500AV	EC014500AV	1
29	Codo	◇	◇	1
30	Tuerca de compresión	▲	▲	1
31	Casquillo	▲	▲	1
32	Válvula de chequeo	HL030501AV	HL030501AV	1
33	Tubo del interruptor a presión	◇	◇	1
34	Tuerca de compresión	◇	◇	2
35	Casquillo	◇	◇	2
36	Válvula de seguridad	V-215110AV	V-215110AV	1
37	Cuerpo del distribuidor	RE250500AV	RE250500AV	1
38	Montaje posterior del manómetro (tanque)	GA033100AV	GA033100AV	1
39	Acople universal de 6,4 cm (1/4 pulg.)	MP333600AV	MP333600AV	1
40	Tapa interior	RE250501AV	RE250501AV	1
41	Perilla reguladora	HU007000AV	HU007000AV	1
42	Inserción del tubo	◇	◇	2
43	Tapón del tubo	ST022500AV	ST022500AV	4
44	Tornillo	—	—	4
45	Montaje posterior del manómetro (salida)	GA033200AV	GA033200AV	1

Para Ordenar Repuestos o Asistencia Técnica, Sírvase Llamar al Distribuidor Más Cercano a Su Domicilio

Sírvase darnos la siguiente información:

- Número del modelo
- Código impreso
- Descripción y número del repuesto según la lista de repuestos

Dirija toda la correspondencia a:

Campbell Hausfeld
Attn: Customer Service
100 Production Drive
Harrison, OH 45030 U.S.A.

Lista de Partes de Reparación

No. de Ref.	Descripción	HJ300101	HJ300200	Ctd.
46	Tornillo	—	—	1
47	Relevo de tensión	—	—	1
48	Presostato	CW218901AV	CW218901AV	1
48a	Válvula de descarga	CW001000AV	CW001000AV	1
48b	Tapa del interruptor de presión	CW219100AV	CW219100AV	1
49	Mango	△	△	1
50	Niple para tuberías	◇	◇	1
51	Tubo de descarga	▲	▲	1
52	Cubierta del distribuidor	HJ000100AV	HJ000100AV	1
53	Tornillo de ensamblaje	●	●	3
54	Asa del mango	△	△	1
55	Cubierta del filtro (pieza posterior)	◆	◆	1
56	Elemento del filtro	◆	◆	1
57	Arandela	△	△	4
58	Arandela	●	●	3

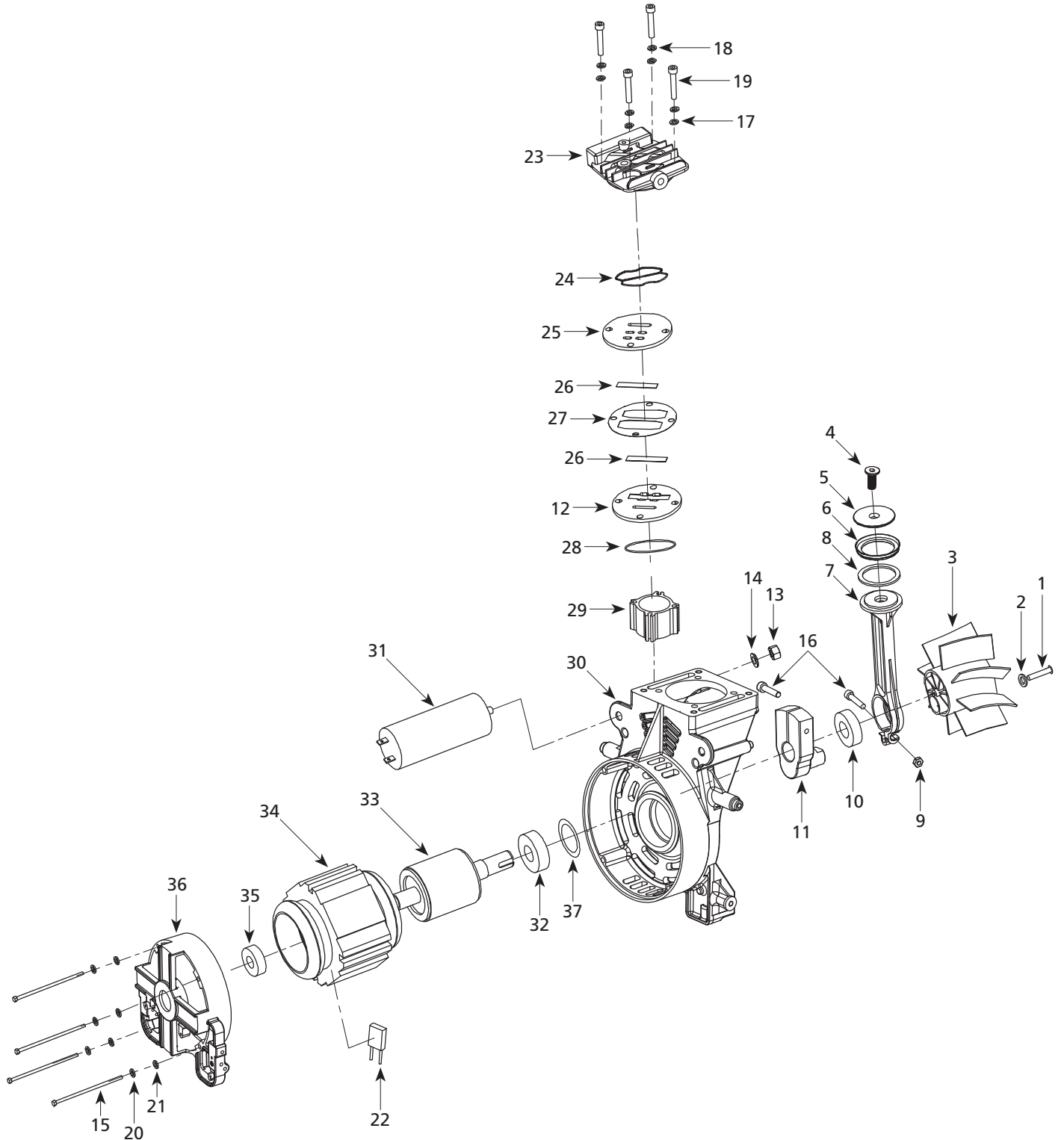
JUEGOS DE REPUESTOS

▲	Ensamblaje del tubo de descarga	HJ001000AV	HJ001000AV
■	Kit de tubo de escape	HJ001200AV	HJ001700AV
●	Juego de tornillos de la cubierta	HJ000700AV	HJ000700AV
◆	Juego de filtros	HU008600AV	HU008600AV
▼	Juego de arranque fácil	HJ001300AV	HJ001300AV
△	Juego del mango	HJ000800AV	HJ001500AV
□	Juego de patas de goma	HJ000900AV	HJ000900AV
○	Juego de la rueda	HJ000600AV	HJ000600AV
◇	Juego de tubo del interruptor a presión	HJ001800AV	HJ001800AV
▽	Juego de montaje del motor	HJ001100AV	HJ001100AV
★	Juego de cubierta	HJ000200AV	HJ000200AV
—	No disponible		

Pump/Motor Assembly

Montage de pompe/moteur

Conjunto bomba/motor



For Replacement Parts or Technical Assistance, Call 1-800-543-6400

Please provide following information:

- Model number
- Serial number (if any)
- Part description and number as shown in parts list

Address any correspondence to:

Campbell Hausfeld
Attn: Customer Service
100 Production Drive
Harrison, OH 45030 U.S.A.

Replacement Parts List

Ref. No.	Description	Part Number	Qty.
1	Fan bolt	◆	1
2	Washer	◆	1
3	Fan	◆	1
4	Piston bolt	●	1
5	Piston plate	●	1
6	Piston ring	●	1
7	Piston rod	●	1
8	Back up piston ring	●	2
9	Nut	●	1
10	Bearing	▼	1
11	Eccentric	▼	1
12	Valve plate (lower)	▲	1
13	Nut	-	1
14	Lock washer	-	1
15	Motor bolt	-	4
16	Bolt	●▼	1
17	Washer	■	4
18	Lock washer	■	4
19	Head bolt	■	4
20	Lock washer	-	4
21	Washer	-	4
22	Thermal overload protector	-	1
23	Pump head	HU008900AV, ■	1
24	O-ring	▲	1
25	Valve plate (upper)	▲	1
26	Valve	▲	2
27	Valve plate gasket	▲	1
28	O-ring	▲	1
29	Cylinder	●	1
30	Front-end bell	-	1
31	Capacitor	HU009200AV	1
32	Bearing	-	1
33	Rotor	-	1
34	Stator	-	1
35	Bearing	-	1
36	Rear end bell	-	1
37	Wave washer	-	1

REPLACEMENT PARTS KITS

▲	Valve plate kit	HU008100AV
■	Pump head kit	HU008000AV
●	Piston cylinder kit	HJ002300AV
◆	Fan kit	HU008500AV
▼	Eccentric kit	HU008300AV
-	Not available	

Pour pièces de rechange ou assistance technique, appeler 1-800-543-6400

S'il vous plaît fournir l'information suivante:

- Numéro de Modèle
- Numéro de série (si présent)
- Description et numéro de la pièce

Adresser toute correspondance à :

Campbell Hausfeld
Attn: Customer Service
100 Production Drive
Harrison, OH 45030 U.S.A.

Liste de pièces de rechange

N° de réf.	Description	N° de pièce	Qté.
1	Boulon de ventilateur	◆	1
2	Rondelle	◆	1
3	Ventilateur	◆	1
4	Boulon de piston	●	1
5	Plaque de piston	●	1
6	Anneau de piston	●	1
7	Tige de piston	●	1
8	Bague de piston de rechange	●	2
9	Écrou	●	1
10	Palier	▼	1
11	Excentrique	▼	1
12	Plaque de soupape (inférieure)	▲	1
13	Écrou	–	1
14	Rondelle de blocage	–	1
15	Verrou moteur	–	4
16	Boulon	●▼	1
17	Rondelle	■	4
18	Rondelle de blocage	■	4
19	Boulon à tête	■	4
20	Rondelle de blocage	–	4
21	Rondelle	–	4
22	Protecteur contre les surcharges thermiques	–	1
23	Tête de pompe	HU008900AV, ■	1
24	Joint torique	▲	1
25	Plaque de soupape (supérieure)	▲	1
26	Soupape	▲	2
27	Joint d'étanchéité de plaque de soupape	▲	1
28	Joint torique	▲	1
29	Cylindre	●	1
30	Extrémité femelle avant	–	1
31	Condensateur	HU009200AV	1
32	Palier	–	1
33	Rotor	–	1
34	Stator	–	1
35	Palier	–	1
36	Châssis arrière du moteur	–	1
37	Rondelle ondulée	–	1

NÉCESSAIRES DE PIÈCES DE RECHANGE

▲	Kit de placa de válvula	HU008100AV
■	Trousse de tête de pompe	HU008000AV
●	Trousse de cylindre de piston	HJ002300AV
◆	Nécessaire de ventilateur	HU008500AV
▼	Trousse excentrique	HU008300AV
–	Pas disponible	

Para Ordenar Repuestos o Asistencia Técnica, Sírvase Llamar al Distribuidor Más Cercano a Su Domicilio

Sírvase darnos la siguiente información:

- Número del modelo
- Código impreso
- Descripción y número del repuesto según la lista de repuestos

Dirija toda la correspondencia a:

Campbell Hausfeld
Attn: Customer Service
100 Production Drive
Harrison, OH 45030 U.S.A.

Lista de Partes de Reparación

No. de Ref.	Descripción	No. de Parte	Ctd.
1	Perno del ventilador	◆	1
2	Arandela	◆	1
3	Ventilador	◆	1
4	Perno del pistón	●	1
5	Placa del pistón	●	1
6	Aro del pistón	●	1
7	Biela del pistón	●	1
8	Aro del pistón de repuesto	●	2
9	Tuerca	●	1
10	Cojinete	▼	1
11	Excéntrica	▼	1
12	Placa de la válvula (inferior)	▲	1
13	Tuerca	–	1
14	Arandela de seguridad	–	1
15	Perno de motor	–	4
16	Perno	●▼	1
17	Arandela	■	4
18	Arandela de seguridad	■	4
19	Perno de la culata	■	4
20	Arandela de seguridad	–	4
21	Arandela	–	4
22	Protector contra sobrecarga térmica	–	1
23	Cabeza de la bomba	HU008900AV, ■	1
24	Anillo en O	▲	1
25	Placa de la válvula (superior)	▲	1
26	Válvula	▲	2
27	Empaque de la placa de la válvula	▲	1
28	Anillo en O	▲	1
29	Cilindro	●	1
30	Campana de terminales frontal	–	1
31	Condensador	HU009200AV	1
32	Cojinete	–	1
33	Rotor	–	1
34	Estator	–	1
35	Cojinete	–	1
36	Marco en campana del extremo posterior del motor	–	1
37	Arandela ondulada	–	1

JUEGOS DE REPUESTOS

▲	Juego del plato de la válvula	HU008100AV
■	Juego de cabezal de la bomba	HU008000AV
●	Juego de cilindro del pistón	HJ002300AV
◆	Juego de piezas de ventilador	HU008500AV
▼	Juego excéntrico	HU008300AV
–	No disponible	