

28° Clipped Head Framing Nails

Cloueuses d'encadrement pour clous à tête taillée, angle de 28°

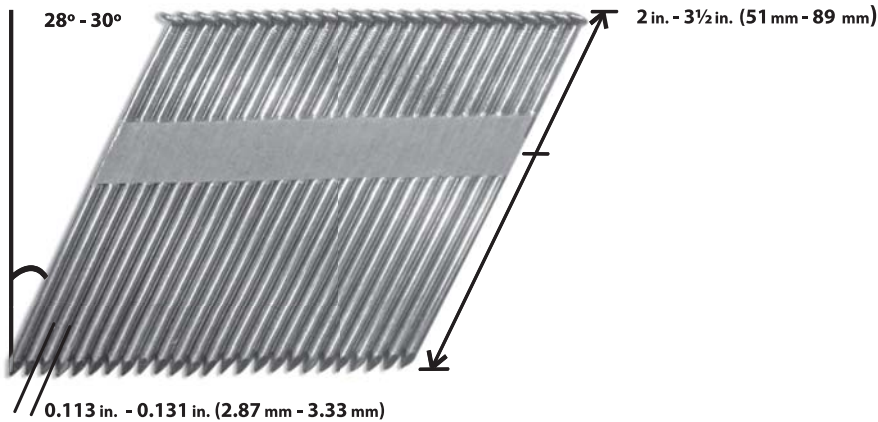
Clavadoras de puntillas de cabeza recortada para estructuras, ángulo de 28°



Note: These are the clipped head framing nails required.

Remarque : Ces sont les clous requis, d'encadrement et à tête taillée.

Nota: Estas son las puntillas requeridas, de cabeza recortada y para estructuras.



© 2006

IN716400AV 7/06

28° Clipped Head Framing Nails

Cloueuses d'encadrement pour clous à tête taillée, angle de 28°

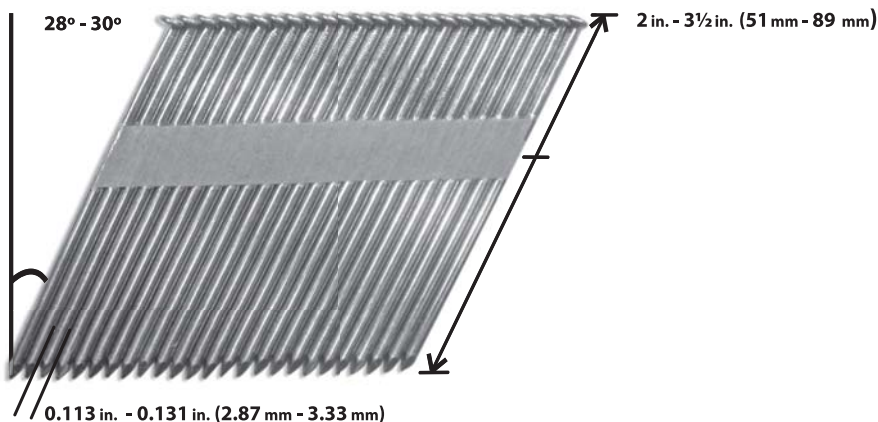
Clavadoras de puntillas de cabeza recortada para estructuras, ángulo de 28°



Note: These are the clipped head framing nails required.

Remarque : Ces sont les clous requis, d'encadrement et à tête taillée.

Nota: Estas son las puntillas requeridas, de cabeza recortada y para estructuras.



© 2006

IN716400AV 7/06