

Garantía Limitada - Clavador de Armazones de 34° Husky 2-en-1 de Campbell Hausfeld

1. DURACIÓN: Desde la fecha de compra por parte del comprador original, según se detalla: 1 (un) año.
2. QUIEN OTORGA ESTA GARANTIA (EL GARANTE: Campbell Hausfeld / The Scott Fetzer Company 100 Production Drive, Harrison, Ohio 45030 Teléfono: (800) 543-6400
3. QUIEN RECIBE ESTA GARANTIA (EL COMPRADOR): El comprador original (que no sea un revendedor) del producto Campbell Hausfeld.
4. PRODUCTOS CUBIERTOS POR ESTA GARANTIA: Cualquier clavadora, grapadora, herramienta neumática, pistola pulverizadora, inflador o accesorio neumático suministrado o fabricado por el Garante.
5. COBERTURA DE LA GARANTIA: Los defectos substanciales de material y fabricación que ocurran dentro del período de validez de la garantía.
6. LO QUE NO ESTA CUBIERTO POR ESTA GARANTIA:
 - A. Las garantías implícitas, incluyendo aquellas de comercialidad E IDONEIDAD PARA FINES PARTICULARES, ESTAN LIMITADOS A LO ESPECIFICADO EN EL PARRAFO DE DURACION. Si este producto es empleado para uso comercial, industrial o para renta, la garantía será aplicable por noventa (90) días a partir de la fecha de compra. En algunos estados no se permiten limitaciones a la duración de las garantías implícitas, por lo tanto, en tales casos esta limitación no es aplicable.
 - B. CUALQUIER PERDIDA DAÑO INCIDENTAL, INDIRECTO O CONSECUENTE QUE PUEDA RESULTAR DE UN DEFECTO, FALLA O MALFUNCIONAMIENTO DEL PRODUCTO CAMPBELL HAUSFELD. En algunos estados no se permite la exclusión o limitación de daños incidentales o consecuentes, por lo tanto, en tales casos esta limitación o exclusión no es aplicable
 - C. Cualquier falla que resulte de un accidente, abuso, negligencia o incumplimiento de las instrucciones de funcionamiento y uso indicadas en el (los) manual(es) que se adjunta(n) al producto. Dichos accidentes, abusos por parte del comprador, o falta de operar el producto siguiendo las instrucciones del manual de instrucciones suministrado también debe incluir la desconexión o modificación de los instrumentos de seguridad. Si dichos instrumentos de seguridad son desconectados, la garantía quedaría cancelada.
 - D. Los ajustes normales explicados en el(los) manual(es) suministrado(s) con el producto.
 - E. Artículos o servicios normalmente requeridos para el mantenimiento del producto, tales como: anillos en O, resortes, amortiguadores, defensas, hojas de impulsor, fusibles, baterías, empaques, almohadillas o sellos, boquillas de fluido, agujas, boquillas para rociar arena, lubricantes, mangueras de material, elementos filtrantes, álabes de motores, abrasivos, hojillas, discos para cortar, cinceles, retenes para cinceles, cortadores, collarines, mandriles, mordazas para remachadoras, brocas para desarmadores, almohadillas para lijar, soportes de almohadillas, mecanismo de impacto o cualquier otro artículo desgastable que no se haya enumerado específicamente. Estos artículos sólo estarán cubiertos bajo esta garantía por noventa (90) días a partir de la fecha de compra original. Los artículos subrayados sólo están garantizados por defectos de material o fabricación.
 - F. Defectos estéticos que no interfieran con la función del producto
7. RESPONSABILIDADES DEL GARANTE BAJO ESTA GARANTIA: Reparar o reemplazar, como lo decida el Garante, los productos o componentes que estén defectuosos, se hayan dañado o hayan dejado de funcionar adecuadamente, durante el período de validez de la garantía
8. RESPONSABILIDADES DEL COMPRADOR BAJO ESTA GARANTIA:
 - A. Suministrar prueba fechada de compra y la historia de mantenimiento del producto.
 - B. Entregar o enviar el producto o componente Campbell Hausfeld al Centro de Servicio autorizado Campbell Hausfeld más cercano. Los gastos de flete, de haberlos, deben ser pagados por el comprador.
 - C. Seguir las instrucciones sobre operación y mantenimiento del producto, tal como se indica(n) en el (los) manual(es) del propietario
9. CUANDO EFECTUARA EL GARANTE LA REPARACION O REEMPLAZO CUBIERTO BAJO ESTA GARANTIA: La reparación o reemplazo dependerá del flujo normal de trabajo del centro de servicio y de la disponibilidad de repuestos. Esta garantía limitada es válida sólo en los EE.UU., Canadá y México y otorga derechos legales específicos. Usted también puede tener otros derechos que varían de un Estado a otro. o de un país a otro.

See Warranty on page 8 for important information about commercial use of this product.

Operating Instructions

Model HDN34901

Please read and save these instructions. Read carefully before attempting to assemble, install, operate or maintain the product described. Protect yourself and others by observing all safety information. Failure to comply with instructions could result in personal injury, death and/or property damage! Retain instructions for future reference.



HUSKY 34° Framing Nailer

Table Of Contents

- General Safety 1-2
- Specifications 2
- Operating The Nailer 3
- Operational Modes 4
- Troubleshooting 7
- Fasteners 7
- Warranty 8

Description

This nailer is designed for framing, trusses, sub-floors, sheathing, exterior decks, and pallet/create assembly. Features include: convenient top loading magazine, no-mar tip, adjustable exhaust, single cycle trigger, and an adjustable depth of drive mechanism.

General Safety Information

This manual contains safety, operational and maintenance information.

Read this manual and understand all safety warnings and instructions before operating the nailer.



CALIFORNIA PROPOSITION 65

⚠ DANGER

You can create dust when you cut, sand, drill or grind materials such as wood, paint, metal, concrete, cement, or other masonry. This dust often contains chemicals known to cause cancer, birth defects, or other reproductive harm. Wear protective gear.



OPERATOR'S RESPONSIBILITY:

Before operating the nailer, read and understand all safety warnings and labels. Follow the operating instructions outlined in this manual.

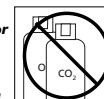
EMPLOYER'S RESPONSIBILITY:

Distribute this instruction manual to all users before allowing use of the nailer.

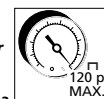
Ensure all operators read, understand and follow all safety warnings, labels and instructions outlined in this manual.

⚠ DANGER Danger indicates an imminently hazardous situation which, if not avoided, WILL result in death or serious injury.

● Do not use any type of flammable gases or oxygen as a power source for the nailer. Use filtered, lubricated, regulated compressed air only. Use of a compressed gas instead of compressed air may cause the nailer to explode which will cause death or serious personal injury.



● Do not exceed maximum operating pressure of the nailer (120 psi). The nailer will not function properly. Do not use a compressed air source capable of more than 200 psi. The nailer could explode which will cause death or serious personal injury.



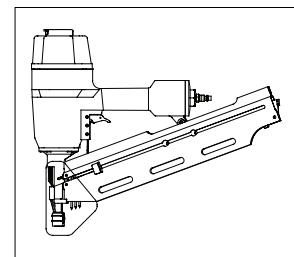
● Never use gasoline or other flammable liquids to clean the nailer. Never use the nailer in the presence of flammable liquids or gases. Vapors could ignite by a spark and cause an explosion which will result in death or serious personal injury.



● Always remain in a firmly balanced position when using or handling the nailer.

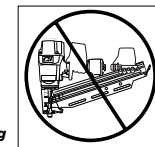


● Do not modify or disable the Work Contact Element (WCE). Do not tie or tape the WCE or trigger in a depressed position. Death or serious personal injury could result.



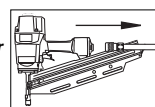
Locate model and date code on tool and record below:
 Model No. _____
 Date Code _____
 Retain these numbers for future reference.

● Do not touch the trigger unless driving nails. Never attach air line to nailer or carry nailer while touching the trigger. The tool could eject a fastener which will result in death or serious personal injury.



⚠ WARNING Warning indicates a potentially hazardous situation which, if not avoided, COULD result in death or serious injury.

● Always disconnect nailer from air line before clearing jams, adjusting or servicing the nailer, relocating the nailer, or when the nailer is not in use. Always reconnect the air line BEFORE loading any fasteners.

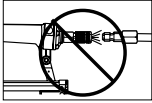


The nailer could eject a fastener causing death or serious personal injury.

- Protect your eyes and ears. Wear Z87 safety glasses, with side shields. Wear hearing protection. Employers and users are responsible for ensuring the user or anyone near the nailer wears this safety protection. Serious eye injury or permanent hearing loss could result.



- Do not use a check valve or any other fitting which allows air to remain in the nailer. Death or serious personal injury could occur.



- Never place hands or any other body parts in the nail discharge area of the nailer. The nailer might eject a fastener and could result in death or serious personal injury.



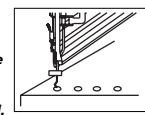
- Never carry the nailer by the air hose or pull the hose to move the nailer or a compressor. Keep hoses away from heat, oil and sharp edges. Replace any hose that is damaged, weak or worn. Personal injury or tool damage could occur.



- Always assume the nailer contains nails. Never use the nailer as a toy. Do not engage in horseplay. Always keep others at a safe distance from the work area in case of accidental

discharge of nails. Never point the nailer at anyone. Accidental triggering of the nailer could result in death or serious personal injury.

- Do not drive a nail on top of other nails. The nail could glance and cause death or a serious puncture wound.
- Do not operate or allow anyone else to operate the nailer if any warnings or warning labels are not legible. Warnings or warning labels are located on the nailer magazine and body.
- Never leave the nailer unattended or connected to an air compressor when not in use. Serious personal injury can occur if someone picks up and uses the nailer without knowing the correct way to operate the nailer.
- Do not drop or throw the tool. Dropping or throwing the tool can result in damage that will make the tool unusable or unsafe. If the tool has been dropped or thrown, examine the tool closely for bent, cracked or broken parts and air leaks. STOP and repair before using or serious injury could occur.



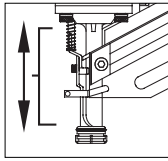
- Do not modify or alter the nailer or any nailer parts. Do not use the nailer if any shields or guards are removed or altered. Do not use the nailer as a hammer. Personal injury or tool damage may occur.

CAUTION Caution indicates a potentially hazardous situation which, if not avoided, MAY result in minor or moderate injury.

- Do not modify or alter the nailer or any nailer parts. Do not use the nailer if any shields or guards are removed or altered. Do not use the nailer as a hammer. Personal injury or tool damage may occur.

- Avoid long extended periods of work with the nailer. Stop using the nailer if you feel pain in hands or arms.

- Always check that the Work Contact Element (WCE) is operating properly. A nail could accidentally be driven if the WCE is not working properly. Personal injury may occur (See "Checking the Work Contact Element" Section).
- Disconnect air supply and release tension from the pusher before attempting to clear jams because fasteners can be ejected from the front of the nailer. Personal injury may occur.

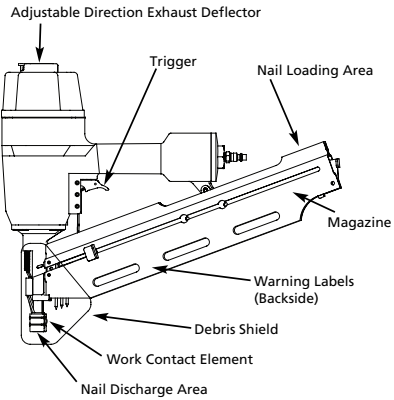


NOTICE Notice indicates important information, that if not followed, may cause damage to equipment.

- Avoid using the nailer when the magazine is empty. Accelerated wear on the nailer may occur.
- Clean and check all air supply hoses and fittings before connecting the nailer to an air supply. Replace any damaged or worn hoses or fittings. Tool performance or durability may be reduced.
- Air compressors providing air to the nailer should follow the requirements established by the American National Standards Institute Standard B19.3-1991; Safety Standard for Compressors for Process Industries. Contact your air compressor manufacturer for information.

Nailer Components And Specifications

- **REQUIRES:** 4.1 SCFM with 16 fasteners per minute @ 90 psi
- **AIR INLET:** 1/4" NPT
- **NAIL LENGTH RANGE:** 2" to 3 1/2"
- **NAIL SHANK RANGE:** 0.113" to 0.131"
- **MAGAZINE CAPACITY:** 75 - 105
- **WEIGHT:** 9 lbs., 2 oz.
- **LENGTH:** 18.50"
- **HEIGHT:** 15.00"
- **MAXIMUM PRESSURE:** 120 psi
- **PRESSURE RANGE:** 70 - 120 psi



Guía de Diagnóstico de Averías

ADVERTENCIA Deje de usar la clavadora inmediatamente si alguno de los si guientes problemas ocurre. Podría resultado le heridas graves. Cualquier reparación o reemplazo de piezas no debe hacer un técnico calificado personal de un centro autorizado de servicio.

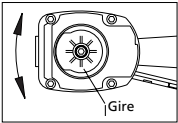
Problema	Causa	Solución
Hay una fuga de aire en el área de la válvula del gatillo	Los anillos en O de la cubierta de la válvula del gatillo están dañados	Debe reemplazar los anillos en O & chequear el funcionamiento del elemento de funcionamiento al contacto
Hay una fuga de aire entre la cubierta y la boquilla	Los tornillos de la cubierta están flojos	Debe apretar los tornillos
	Los anillos en O están dañados	Debe reemplazar los anillos en O
	La defensa está dañada	Debe reemplazar la defensa
Hay una fuga de aire entre la cubierta y la tapa	Los tornillos están flojos	Debe apretar los tornillos
	El empaque está dañado	Debe reemplazar el empaque
La clavadora deja de clavar un clavo	La defensa está desgastada	Debe reemplazar la defensa
	La boquilla está sucia	Debe limpiar el canal del sistema de impulso
	La suciedad o daños evitan el desplazamiento libre de los clavos o el mecanismo de impulso en el cargador	Debe limpiar el cargador
	El resorte del mecanismo de impulso está dañado	Debe reemplazar el resorte
	El flujo de aire hacia la clavadora es inadecuado	Chequee las conexiones, la manguera o el compresor
	El anillo en O del pistón está desgastado o le falta lubricación	Debe reemplazar los anillos en O. Lubriquelos.
Hay fugas de aire	Los anillos en O de la válvula del gatillo están dañados	Debe reemplazar los anillos en O
	Hay fugas de aire	Debe apretar los tornillos y las conexiones
	Hay una fuga en el empaque de la tapa	Debe reemplazar el empaque
La clavadora funciona lentamente o pierde su potencia	La clavadora no está bien lubricada	Necesita lubricar la clavador
	El resorte de la tapa del cilindro está roto	Debe reemplazar el resorte
	El orificio de salida de la tapa está obstruido	Debe reemplazar las partes internas dañadas
Hay clavos atascados en la clavadora	La guía del mecanismo de impulso está desgastada	Debe reemplazar la guía
	Los clavos no son del tamaño adecuado.	Debe usar los clavos recomendados para esta clavadora
	Los clavos están doblados	Reemplácelos con clavos en buenas condiciones
	Los tornillos del cargador o de la boquilla están flojos	Debe apretar los tornillos
	El mecanismo de impulso está dañado	Debe reemplazar el mecanismo de impulse de clavos

ANTI DISPARO SIN CARGA

Los herramientas está equipada con una característica de anti disparo sin carga. Esto evita que se presione el WCE cuando sólo queden pocos clavos. Simplemente cargue nuevos clavos a continuación de los que quedan, para continuar disparando.

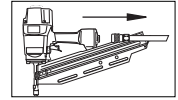
CÓMO AJUSTAR LA DIRECCIÓN DEL ESCAPE

Las clavadoras vienen con un deflector de escape de dirección ajustable. Esto está diseñado para que el usuario pueda cambiar la dirección del escape. Simplemente gire el deflector en cualquier dirección deseada.

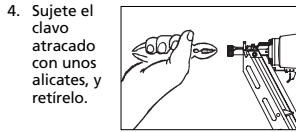
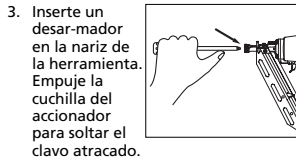
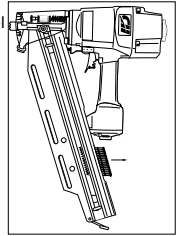


CÓMO DESATASCAR LA CLAVADORA

1. Desconecte la clavadora del abastecimiento de aire.



2. Retire todos los clavos del cargador (ver Cómo cargar o Cómo descargar). Si se ignora este paso, los clavos saldrán disparados por la parte frontal de la herramienta.



Servicio Técnico

Si desea hacer alguna pregunta referente a la reparación u operación de las clavadoras, sírvase llamar a nuestro número especial, 1-800-543-6400.

Clavos et Repuestos

ADVERTENCIA Use solamente partes de repuesto originales. Nunca substituya las partes. No use partes modificadas o partes que no den un rendimiento equivalente al equipo original. El rendimiento de las herramientas, la seguridad y la duración pueden verse reducidos. Cuando ordene partes de repuesto o sujetadores, especifique el número de la parte.

Para reparar la clavadora

Las reparaciones de la clavadora las debe hacer SOLAMENTE un técnico calificado que tenga experiencia.

Para colocarle los sellos

Cada vez que repare una clavadora deberá limpiarle y lubricarle las partes internas. Le recomendamos que use Parker O-lube o un lubricante equivalente en todos los anillos en O. A cada anillo en O se le debe dar un baño de lubricante para anillos antes de instalarlos. Igualmente, deberá ponerle un poco de aceite a todas las piezas que se mueven y muñones. Finalmente, después de haberla ensamblado y antes de probar la herramienta deberá ponerle unas cuantas gotas de aceite sin detergente 30W u otro aceite similar, en las líneas de aire.

Sujetadores

La herramienta HDN34901 también coloca sujetadores diseñados para: Porter Cable FC 350A, Hitachi NR83AA2, Senco FramePro 701XP, 751XP, Ridgid R350CHA, DeWalt D51822, D51823 y Paslode F-3505.

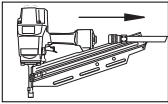
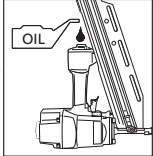

Operating The Nailer

Read this manual and understand all safety warnings and instructions before operating the nailer.

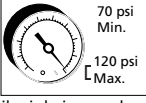
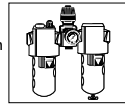
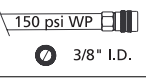
LUBRICATION

This nailer requires lubrication before using the nailer for the first time and before each use. If an inline oiler is used, manual lubrication through the air inlet is **not** required on a daily basis.

NOTICE The work surface can become damaged by excessive lubrication. Proper lubrication is the owner's responsibility. Failure to lubricate the nailer properly will dramatically shorten the life of the nailer and void your warranty.

1. Disconnect the air supply from the nailer to add lubricant. 
2. Turn the nailer so the air inlet is facing up. Place 4-5 drops of 30 W non-detergent oil into air inlet. Do not use detergent oils, oil additives, or air tool oils. Air tool oils contain solvents which will damage the nailer's internal components. 
3. After adding oil, run nailer briefly. Wipe off any excess oil from the cap exhaust. 

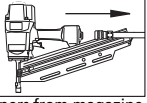
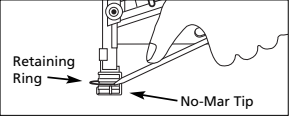
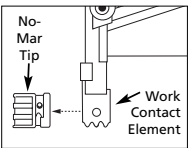
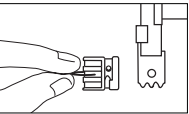
RECOMMENDED HOOKUP

1. The air compressor must be able to maintain a minimum of 70 psi when the nailer is being used. An inadequate air supply can cause a loss of power and inconsistent driving. 
2. An oiler can be used to provide oil circulation through the nailer. A filter can be used to remove liquid and solid impurities which can rust or "gum up" internal parts of the nailer. 
3. Use 3/8" air hoses with a minimum working pressure of 150 psi. Use 1/2" air hoses for 50' run or longer. For better performance, install a 3/8" quick plug (1/4" NPT threads) with an inside diameter of .315" (8mm) on the nailer and a 3/8" quick coupler on the air hose. 
4. Use a pressure regulator on the compressor, with an operating pressure of 0 - 125 psi. A pressure regulator is required to control the operating pressure of the nailer between 70 and 120 psi.

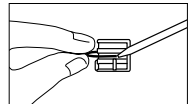
NO-MAR DECKING TIP

The no-mar decking tip is designed to eliminate marks caused by the serrated work contact element (WCE). The no-mar tip may be removed if not required (See REMOVING NO-MAR DECKING TIP). Use tool in single cycle mode (SEE OPERATIONAL MODES) when no-mar tip is in place.

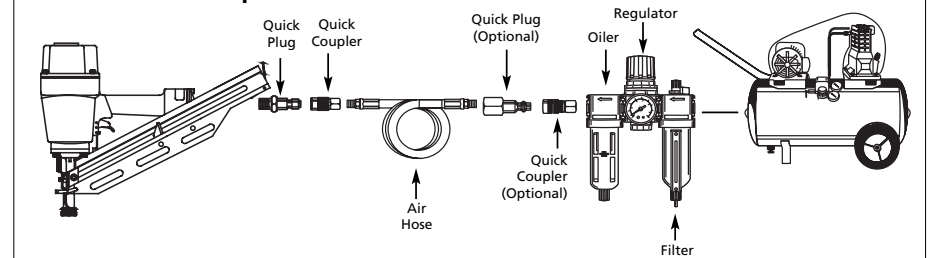
REMOVING NO-MAR DECKING TIP

1. Disconnect air supply from nailer. 
2. Remove all fasteners from magazine (See UNLOADING THE NAILER).
3. Remove no-mar tip retaining ring. 
4. Pry no-mar tip away from the work contact element. 
5. Replace retaining ring onto no-mar tip, then store tip in safe place for future use. 

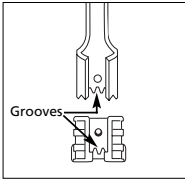
INSTALLING NO-MAR DECKING TIP

1. Disconnect air supply from nailer. 
2. Remove all fasteners from magazine (See UNLOADING THE NAILER).
3. Remove retaining ring from no-mar tip. 

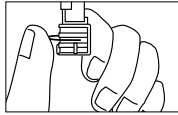
Recommended Hookup



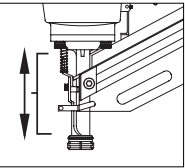
- Carefully place no-mar tip over the end of work contact element. Position tip onto WCE making certain serrated grooves on each piece are in line and fit snugly together.



- Position retaining ring on no-mar tip and press firmly in place.



- Check that the WCE and trigger move up and down freely without sticking or binding.



Operational Modes

⚠ WARNING Always know the operational mode of the nailer before using. Failure to know the operational mode could result in death or serious personal injury.

This stick framing nailer may be operated in the "Single Cycle" or the "Bottom Trip" mode. The nailer is delivered in the single cycle mode. A separate "red" trigger for "Bottom Trip" mode is included with tool as an accessory.

SINGLE CYCLE MODE

When the black trigger is installed, nailer is in single cycle mode. This method is recommended when precise nail placement is required. Operation in this mode requires trigger to be pulled each time a nail is driven. Nailer can be actuated by depressing the Work Contact Element (WCE) against work surface followed by pulling the trigger.

The trigger must be released after each fastener is driven to allow tool to reset.

Since the tool can only be actuated by first removing the finger from the trigger, this is considered to be a more restrictive mode of operation, suitable for less experienced users.

BOTTOM TRIP MODE

When the red trigger is installed, the nailer is in bottom trip mode. This method is recommended when less precise nail placement is required. Operation in this mode requires trigger to be depressed with nailer off of the work surface. Then, the nose of the nailer is tapped against the work surface causing a nail to be driven.

Each time the Work Contact Element is depressed, a nail is driven into the work surface. Extreme care should be taken because a nail will be driven when the WCE is pressed against any surface.

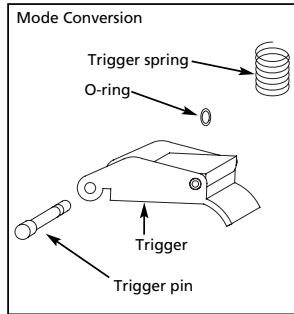
Since the tool can be actuated without removing the finger from the trigger, this is considered to be a less restrictive mode, suitable for more experienced users.

MODE CONVERSION

To convert the tool from one mode to the other:

- Remove o-ring on the side of trigger pin.
- Remove trigger pin, trigger, and trigger spring.
- Switch out only the trigger.
- Replace trigger spring, trigger, trigger pin, and o-ring.

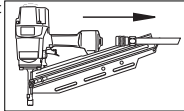
Do not attempt to modify the trigger components in any manner and do not attempt to use any other trigger components other than those intended for this tool.



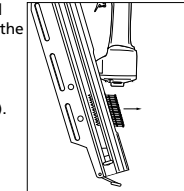
WORK CONTACT ELEMENT (WCE)

⚠ CAUTION Check the operation of the Work Contact Element (WCE) trip mechanism before each use. The WCE must move freely without binding through its entire travel distance. The WCE spring must return the WCE to its fully extended position after being depressed. Do not operate the nailer if the WCE trip mechanism is not operating properly. Personal injury may occur.

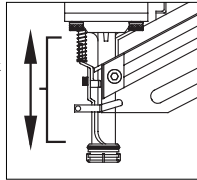
- Disconnect the air supply from the nailer.



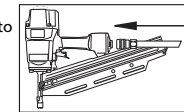
- Remove all nails from the magazine (see Unloading The Nailer).



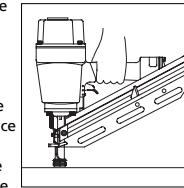
- Make sure the trigger and work contact element (WCE) move freely up and down without sticking or binding.



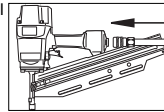
- Reconnect air supply to the nailer.



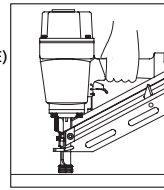
- Depress the Work Contact Element (WCE) against the work surface without pulling the trigger. The nailer **MUST NOT OPERATE**. Do not use the tool if it operates without pulling the trigger. Personal injury may result.



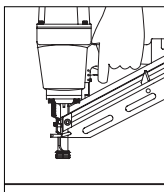
- Reconectar el abastecimiento de aire a la clavadora.



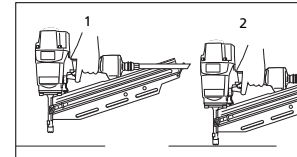
- Presione el elemento de contacto de trabajo (WCE) contra la superficie de trabajo sin tirar del gatillo. La clavadora **NO DEBE FUNCIONAR**.



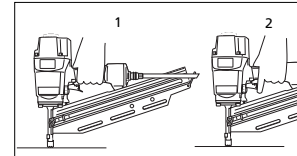
- Retire la clavadora de la superficie de trabajo. El elemento de contacto de trabajo (WCE) debe regresar a su posición inferior original. Tire del gatillo. La clavadora **NO DEBE FUNCIONAR**.



- Tire del gatillo y presione el elemento de contacto de trabajo (WCE) contra la superficie de trabajo. La clavadora **DEBE FUNCIONAR**.



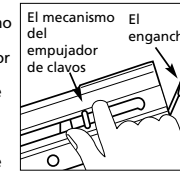
- Presione el elemento de contacto de trabajo (WCE) contra la superficie de trabajo. Tire del gatillo. La clavadora **DEBE FUNCIONAR**.



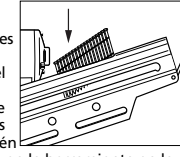
CÓMO CARGAR LA CLAVADORA

- Siempre conecte la herramienta al abastecimiento de aire antes de cargar los sujetadores.

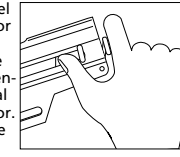
- Jale el mecanismo del empujador de clavos hasta que éste engrane con el enganche del cargador.



- Cargue la tira de sujetadores en la ranura del cargador. Asegúrese de que los clavos estén colocados en la herramienta en la orientación correcta.



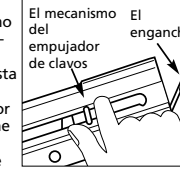
- Presione el empujador con el enganche para desenganchar al empujador. Asegúrese de que la cabeza del último clavo esté debajo de la cabeza del empujador.



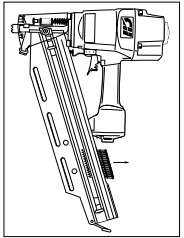
CÓMO DESCARGAR LA CLAVADORA

- Siempre descargue todos los sujetadores antes de retirar la herramienta de funcionamiento. La acción de descargar es lo contrario a la de cargar, con la excepción que siempre debe **desconectarse** la manguera de aire antes de descargar.

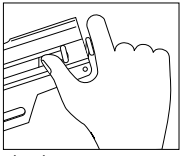
- Jale el mecanismo del empujador de clavos hasta que el empujador se engrane con el enganche del cargador.



- Sostenga la herramienta hacia arriba para que los clavos se deslicen para atrás hacia la ranura del cargador.



- Presione el empujador con el enganche para desenganchar al empujador una vez que se hayan retirado todos los clavos.



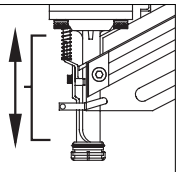
CÓMO AJUSTAR LA PENETRACIÓN DEL CLAVO

Las clavadoras NS219001 y HDN34901 tienen una característica de profundidad de accionamiento ajustable. Esto permite que el usuario determine qué tan profundo se va a introducir un clavo en la superficie de trabajo.

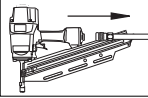
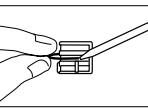
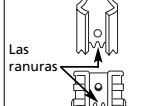
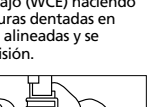

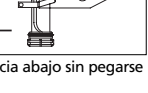
- Ajuste la presión de operación a una presión que accionará uniformemente a los sujetadores. No exceda la máxima presión de operación de la clavadora de 8,27 bar.

- Para ajustar la profundidad de accionamiento, afloje el perno de 4 mm que está encima de la nariz. Para aumentar la profundidad, presione el elemento de contacto de trabajo (WCE), hacia la nariz, tanto como lo desee. Vuelva a ajustar el perno. Para disminuir la profundidad, retire el WCE tanto como desee. Vuelva a ajustar el perno.

- Asegúrese de que el gatillo y el elemento de contacto de trabajo (WCE) se muevan fácilmente hacia arriba y hacia abajo sin pegarse o atrascarse luego de cada ajuste.



CÓMO INSTALAR LA PUNTA NO DESGASTABLE

1. Desconecte el abastecimiento de aire de la clavadora. 
2. Retire todos los sujetadores del cargador (ver CÓMO DESCARGAR LA CLAVADORA). 
3. Retire la argolla que sujeta a la punta no desgastable. 
4. Coloque cuidadosamente la punta no desgastable sobre el extremo del elemento de contacto de trabajo (WCE). Coloque la punta no desgastable sobre el elemento de contacto de trabajo (WCE) haciendo que algunas ranuras dentadas en cada pieza estén alineadas y se ajusten con precisión. 
5. Coloque la argolla retenedora sobre la punta no desgastable, y presione firmemente. 
6. Verifique que el elemento de contacto de trabajo (WCE) y el gatillo se muevan fácilmente hacia arriba y hacia abajo sin pegarse o atrascarse. 

Modos de operación

ADVERTENCIA Siempre sepa cuál es el modo de operación de la clavadora antes de usarla. Si no sabe, puede ocasionar la muerte o lesiones personales graves.

Las clavadoras para armazones de listones de madera pueden ponerse en funcionamiento en el modo de "Ciclo único" o "Disparo inferior". La clavadora opera en el modo de ciclo único. Se incluye un gatillo "rojo" para el modo "Disparo inferior" como accesorio con la herramienta.

MODO DE CICLO ÚNICO

Cuando está instalado el gatillo negro, la clavadora está en modo de ciclo único. Se recomienda este método cuando se requiere una colocación precisa de los clavos. La operación en este modo requiere que se tire del gatillo cada vez que se coloque un clavo. La clavadora se puede accionar apretando el elemento de contacto de trabajo contra la superficie de trabajo, y luego, tirando del gatillo o, de lo contrario, la clavadora se puede accionar tirando del gatillo, y luego presionando el elemento de contacto de trabajo contra la superficie de trabajo.

El gatillo deberá soltarse luego de haber clavado cada sujetador para permitir que la herramienta se reajuste. Como la herramienta sólo puede activarse retirando primero el dedo del gatillo, éste se considera un modo más restrictivo y seguro para usuarios con menos experiencia.

MODO DE DISPARO INFERIOR

Cuando está instalado el gatillo rojo, la clavadora está en modo de disparo inferior. Se recomienda este método cuando se requiere una colocación de clavos menos precisa. La operación en este modo requiere que se presione el gatillo con el clavo fuera de la superficie de trabajo. Luego, la nariz de la clavadora se pega contra la superficie de trabajo colocando un clavo. Cada vez que el elemento de contacto de trabajo (WCE) se presiona, se coloca un clavo en la superficie de trabajo. Se deberá tener extremo cuidado porque siempre se colocará un clavo cuando el WCE se presiona contra cualquier superficie.

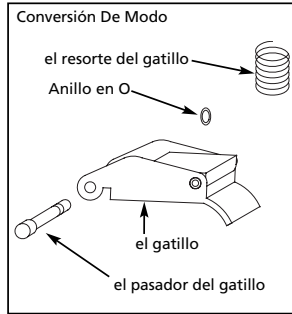
Como la herramienta puede activarse sin retirar el dedo del gatillo, éste se considera un modo menos restrictivo, adecuado para usuarios con más experiencia.

Para cambiar a la herramienta nuevamente al modo de ciclo único, fije la palanca en el gatillo en la posición superior.

CONVERSIÓN DE MODO

Para convertir la herramienta de un modo al otro:

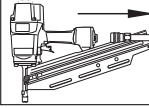
1. Retire el anillo en O que se encuentra a un lado del pasador del gatillo.
2. Retire el pasador del gatillo, el gatillo y el resorte del gatillo.
3. Cambie sólo el gatillo.
4. Vuelva a colocar el resorte del gatillo, el gatillo, el pasador del gatillo y el anillo en O.

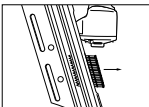



No intente modificar los componentes de gatillo de modo alguno, ni intente usar ningún otro componente de gatillo que no sean los diseñados para esta herramienta.

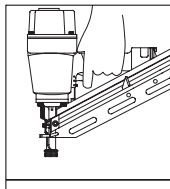
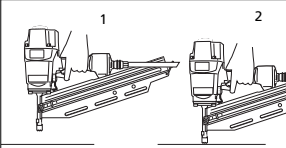
ELEMENTO DE CONTACTO DE TRABAJO (WCE)

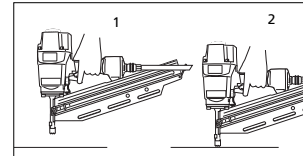
PRECAUCIÓN Verifique el funcionamiento del mecanismo de disparo del elemento de contacto de trabajo (WCE) antes de cada uso. El WCE deberá moverse libremente sin atrascarse en ningún punto de toda su distancia de desplazamiento. El resorte del WCE deberá regresar al WCE a su posición completamente extendida luego de haberlo presionado. No ponga en funcionamiento la clavadora si el mecanismo de disparo del WCE no está operando correctamente. Puede ocasionar lesiones personales.

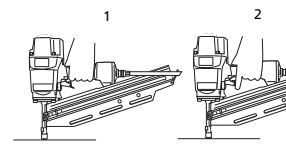
1. Desconecte el abastecimiento de aire de la clavadora. 

2. Retire todos los clavos del cargador (ver Cómo descargar la clavadora). 

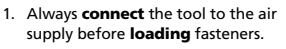
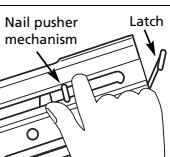
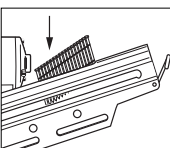
3. Asegúrese de que el gatillo y el elemento de contacto de trabajo (WCE) se muevan fácilmente hacia arriba y hacia abajo sin pegarse o atrascarse. 

6. Remove nailer from work surface. The Work Contact Element (WCE) must return to its original position. Pull the trigger. The nailer **MUST NOT OPERATE**. Do not use the tool if it operates while lifted from the work surface. Personal injury may result. 
7. Pull the trigger and depress the work contact element (WCE) against the work surface. The nailer **MUST OPERATE**. 

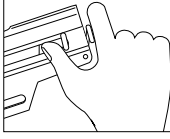


8. Depress the Work Contact Element (WCE) against work surface. Pull the trigger. The nailer **MUST OPERATE**. 

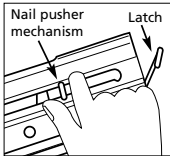
LOADING THE NAILER

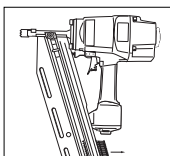
1. Always **connect** the tool to the air supply before **loading** fasteners. 
2. Pull nail pusher mechanism back until pusher engages with magazine latch. 
3. Load strips of fasteners into the magazine slot. Make sure that the nails are placed into tool at the proper orientation. 

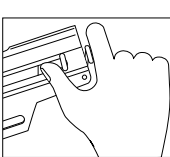
into tool at the proper orientation.


4. Squeeze the pusher and the latch together to unlatch the pusher. Make sure the head of the last nail is under the head of the pusher. 

UNLOADING THE NAILER

1. Always unload all fasteners before removing tool from service. Unloading is the reverse of loading, except always **disconnect** the air hose **before** unloading. 

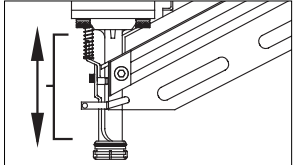
2. Pull nail pusher mechanism back until pusher engages with magazine latch. 

3. Hold tool upright so nails will slide backwards toward magazine slot. 

4. Squeeze the pusher and latch together to unlatch the pusher once all nails have been removed. 

ADJUSTING THE NAIL PENETRATION

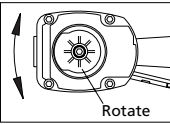
The NS219001 and HDN34901 nailers are equipped with an adjustable depth of drive feature. This allows the user to determine how deep a fastener will be driven into the work surface.

1. Adjust the operating pressure to a pressure which will consistently drive the fasteners. Do not exceed the maximum operating pressure of the nailer of 120 psi.
2. To adjust the depth-of-drive, loosen the 4mm bolt on the top of nose. To increase depth, push WCE in toward nose as much as desired. Re-tighten bolt. To decrease depth, pull WCE out as much as desired. Re-tighten bolt.
3. Make sure that the trigger and work contact element (WCE) move freely up and down without binding or sticking after each adjustment. 

ANTI-DRY FIRE

These tools are equipped with an Anti-Dry Fire feature. This prevents the WCE from being pushed in when only a few nails remain. Simply load new nail clip behind remaining nails to continue shooting.

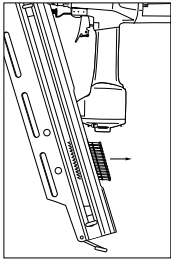
ADJUSTING THE DIRECTION OF THE EXHAUST

The nailers are equipped with an adjustable direction exhaust deflector. This is intended to allow the user to change the direction of the exhaust. Simply twist the deflector to any direction desired. 

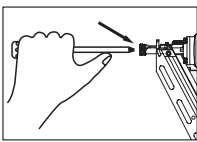
CLEARING A JAM FROM THE NAILER

1. Disconnect nailer from air supply. 

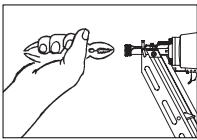
- Remove all nails from the magazine (see Loading/Unloading). Failure to do so will cause the nails to eject from the front of the tool.



- Insert a screwdriver into the nose of the tool. Push up on the driver blade to free the jammed nail.



- Grab the jammed nail with pliers and remove.



Technical Support

Please call our Nailer Hotline at 1-800-543-6400 with any questions regarding the operation or repair of this nailer or for additional copies of this manual.

Fastener And Replacement Parts

⚠ WARNING Use only genuine replacement parts. Never substitute parts which will not give equivalent performance to the original equipment. Tool performance, safety and durability could be reduced. When ordering replacement parts or fasteners, specify by part number.

Nailer Repair

Nailer repairs must be performed by qualified and experienced service people ONLY.

Assembly Procedure For Seals

When repairing a nailer, the internal parts must be cleaned and lubricated. Parker O-lube or equivalent must be used on all o-rings. Each o-ring must be coated with O-lube before assembling. A small amount of oil must be used on all moving surfaces and pivots. After reassembling, a few drops of 30W non-detergent oil, or equivalent, must be added through the air line before testing.

- Limpie y chequeé todas las mangueras de suministro de aire y conexiones antes de conectar la clavadora al compresor. Reemplace las mangueras y conexiones que estén dañadas o desgastadas. El rendimiento de la herramienta o su durabilidad podrían reducirse.
- Los compresores de aire usados para suministrarle aire a la clavadora deben cumplir los requerimientos establecidos por la organización norteamericana ANSI en el código B19.3-1981; sobre seguridad y estándares para compresores de aire industriales. Contacte al fabricante de su compresor de aire para mayor información.

Cómo usar la clavadora
Lea este manual y comprenda todas las medidas de seguridad e instrucciones antes de utilizar la clavadora.

LUBRICACION

Esta clavadora requiere lubricación antes de usarse por primera vez y antes de cada uso. Si utiliza un lubricador incorporado a la línea, no tendrá que lubricarla manualmente a diario.

⚠ AVISO La superficie de trabajo se podría dañar debido a la lubricación excesiva. La lubricación adecuada es la responsabilidad del propietario. Si no lubrica la clavadora adecuadamente, ésta se dañará rápidamente y la garantía se cancelaría.

- Desconecte la clavadora de la fuente de suministro de aire para lubricarla.
- Gire la clavadora de modo que la entrada de aire quede mirando hacia arriba. Agregue de 4 a 5 gotas de aceite no detergente 30W en la entrada de aire. No use aceites detergentes, aditivos de aceite, ni aceites para herramientas neumáticas. Los aceites para herramientas neumáticas contienen solventes que

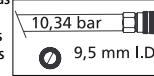
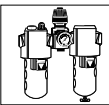
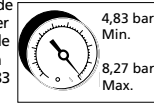
pueden averiar los componentes internos de la clavadora.

- Después de agregar aceite, haga funcionar la clavadora brevemente. Limpie todo exceso de aceite que salga del escape de la tapa.



CONEXION RECOMENDADA

- El compresor de aire debe tener la capacidad de suministrar un mínimo de 4,83 bar cuando la clavadora esté en uso. Si el suministro de aire es inadecuado podría haber pérdida de potencia y falta de consistencia en el funcionamiento.
- Puede utilizar un lubricador para lubricar la clavadora. Igualmente, puede utilizar un filtro para remover las impurezas líquidas y sólidas que podrían oxidar u obstruir las partes internas de la clavadora.
- Use mangueras de aire de 9,5 mm diseñadas para presiones mínimas de trabajo de 10,34 bar. Use mangueras de aire de 12,7 mm si la longitud de las mismas es de 50' ó más. Para un mejor rendimiento, instale a la clavadora un conector rápido de 9,5 mm (con roscas de 6,4 mm NPT) cuyo diámetro interno sea de 0,315" (8mm) y un acoplador rápido de 9,5 mm a la manguera de aire.
- Use un regulador de presión (de 0-8,62 bar) en el compresor. Se necesita un regulador de presión para controlar la presión de operación de la clavadora entre 4,83 y 8,27 bar.



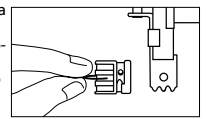
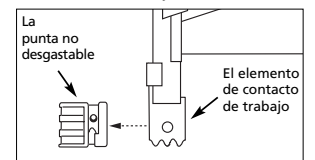
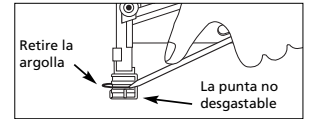
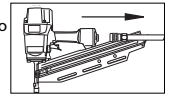
PUNTA DE CARGA Y DESCARGA NO DESGASTABLE

La punta de carga y descarga no desgastable ha sido diseñada para eliminar el deterioro causado por el

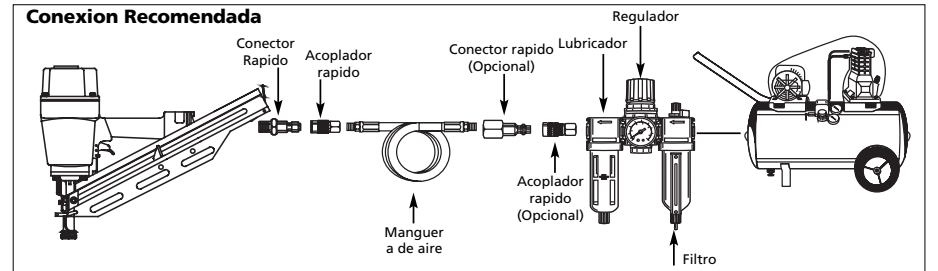
elemento de contacto de trabajo (WEC) de dentado. La punta no desgastable puede retirarse si no se requiere (ver CÓMO RETIRAR LA PUNTA NO DESGASTABLE). Utilice la herramienta en modo de ciclo único (ver MODOS DE OPERACION) cuando la punta no desgastable esté en funcionamiento.

CÓMO RETIRAR LA PUNTA NO DESGASTABLE

- Desconecte el abastecimiento de aire de la clavadora.
- Retire todos los sujetadores del cargador (ver CÓMO DESCARGAR LA CLAVADORA).
- Retire la argolla que retiene la punta no desgastable.
- Palanquee la punta no desgastable para retirarla del elemento de contacto de trabajo.
- Cambie la argolla retenedora en la punta no desgastable, luego almacene la punta en un lugar seguro para utilizarla más adelante.



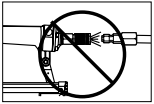
Conexion Recomendada



- **Protéjase la vista y los oídos.** Use anteojos de seguridad Z87, con protección lateral y tápese los oídos adecuadamente. Los patrones y los usuarios son responsables de que tanto los operarios como otras personas en los alrededores se protejan adecuadamente. De lo contrario podrían sufrir heridas oculares o sordera permanente shields.



- **No use una válvula de chequeo o ninguna conexión que permita que el aire permanezca en la clavadora.** Se puede producir la muerte o lesiones personales graves.



- **Nunca ponga las manos ni ninguna otra parte del cuerpo en el área de descarga de la clavadora.** Ésta puede expulsar un sujetador y producir la muerte o lesiones personales graves.

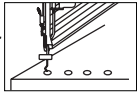


- **Nunca cargue la clavadora por la manguera de aire ni hale la manguera para mover la clavadora o el compresor de aire.** Mantenga las mangueras alejadas del calor, aceite y objetos puntiagudos. Reemplace cualquier manguera que esté dañada, débil o desgastada. Esto podría ocasionar heridas o daños a la herramienta



- **Siempre asuma que la clavadora está cargada. Nunca la use como juguete.** Siempre mantenga a otros a una distancia segura en caso de que la clavadora se dispare accidentalmente. Nunca la apunte hacia personas. Si la dispara accidentalmente podría ocasionarle la muerte o heridas graves.

- **No clave un clavo encima de otro.** El clavo podría saltar y ocasionarle la muerte o heridas graves.



- **No opere la clavadora ni permita que otros la operen si las etiquetas de advertencia están ilegibles.** Estas se encuentran en el cargador o el cuerpo de la clavadora.



- **Nunca deje la clavadora desatendida o conectada al compresor de aire si no la va a usar.** Si alguien sin experiencia comienza a usarla podría ocasionarle heridas graves.

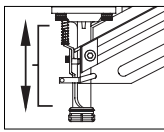
- **No deje que la herramienta se caiga ni la tire.** Esto podría dañarla o convertirla en algo peligroso de usar. En caso de que la herramienta se haya caído o la hayan tirado, revisela con cuidado a ver si está doblada o rota, si tiene alguna pieza dañada o tiene fugas de aire. **DEJE de trabajar y repárela antes de usarla o podría ocasionarle heridas graves.**

PRECAUCION Esto le indica que hay una situación que PODRIA ocasionarle heridas no muy graves.

- **No modifique o altere la clavadora o ninguna de sus partes.** No use la clavadora si le faltan alguna de las tapas protectoras o si éstas han sido modificadas. No use la clavadora como un martillo. Se pueden producir lesiones personales o daños a la herramienta.

- **Evite trabajar con esta clavadora por largos periodos.** Deje de usar la clavadora si siente dolor en las manos o en los brazos.

- **Siempre revise que el Elemento de Contacto de Trabajo esté funcionando correctamente.** Puede que se clave un clavo por accidente si el Elemento de Contacto de Trabajo no está funcionando correctamente. Se pueden producir lesiones personales (vea la sección "Cómo Revisar el Elemento de Contacto de Trabajo").



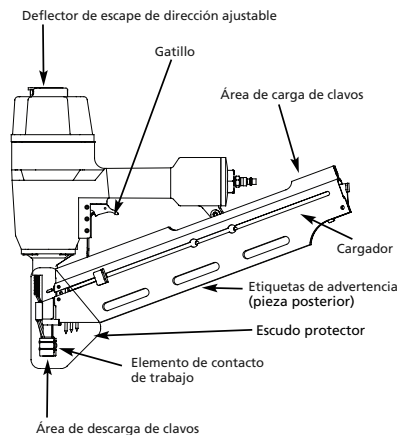
- **Desconecte la fuente de suministro de aire y elimine la tensión del disparador antes de tratar de sacar cualquier clavo atascado, ya que la clavadora podría disparar un clavo por el frente.** Esto podría ocasionarle heridas.

AVISO Esto le indica una información importante, que de no seguirla, le podría ocasionar daños al equipo.

- **Evite usar la clavadora cuando el depósito está vacío.** Esto podría acelerar su desgaste.

Componentes y especificaciones de la clavadora

- **REQUIERE:** 0,12 m³/min con 16 clavos por minuto a 6,21 bar
- **ENTRADA DE AIRE:** 6,4 mm (1/4") NPT
- **GAMME DE LONGUEUR DE CLOUS:** 5,08 cm (2") a 8,89 cm (3,5")
- **GAMME DE TIGES DE CLOUS:** 2,9 mm (0.113") a 3,3 mm (0.131")
- **CAPACITÉ DU CHARGEUR:** 75 - 105
- **POIDS:** 4,14 kg
- **LONGUEUR:** 46,99 cm
- **HAUTEUR:** 38,10 cm
- **PRESSON MAX.:** 8,27 bar (120 psi)
- **GAMME DE PRESSON:** 4,83 - 8,27 bar (70 - 120 psi)



Fasteners

HDN34901 Tool will also drive fasteners designed for: Porter Cable FC 350A, Hitachi NR83AA2, Senco FramePro 701XP, 751XP, Ridgid R350CHA, DeWalt D51822, D51823, and Paslode F-3505.

Troubleshooting Guide

WARNING

Stop using nailer immediately if any of the following problems occur. Serious personal injury could result. Any repairs or replacements must be done by a Qualified Service Person or Authorized Service Center.

Problem	Cause	Solution
Air leaking at trigger valve	O-Rings in trigger valve housing are damaged	Replace O-Rings. Check operation of Work Contact Element (WCE)
Air leaking between housing and nose	Loose screws in housing Damaged O-Rings Damage to bumper	Tighten screws Replace O-Rings Replace bumper
Air leaking between housing and cap	Loose screws Damaged gasket	Tighten screws Replace gasket
Nailer skips driving nail	Worn bumper Dirt in nose piece Dirt or damage prevent nails or pusher from moving freely in magazine Damaged pusher spring Inadequate air flow to nailer Worn O-Ring on piston or lack of lubrication Damaged O-Ring on trigger valve Air leaks Cap gasket leaking	Replace bumper Clean drive channel Clean magazine Replace spring Check fitting, hose or compressor Replace and lubricate O-Rings Replace O-Rings Tighten screws and fittings Replace gasket
Nailer runs slow or has loss of power	Nailer not lubricated sufficiently Broken spring in cylinder cap Exhaust port in cap is blocked	Lubricate nailer Replace spring Replace damaged internal parts
Nails are jammed in nailer	Guide on driver is worn Nails are not correct size Nails are bent Magazine or nose screws are loose Driver is damaged	Replace guide Use only recommended nails Replace with undamaged nails Tighten screws Replace driver

Limited Warranty - Husky 34° Framing Nailer by Campbell Hausfeld

1. DURATION: From the date of purchase by the original purchaser as follows: One (1) Year.
2. WHO GIVES THIS WARRANTY (WARRANTOR): Campbell Hausfeld / Scott Fetzer Company, 100 Production Drive, Harrison, Ohio, 45030, Telephone: (800) 543-6400
3. WHO RECEIVES THIS WARRANTY (PURCHASER): The original purchaser (other than for purposes of resale) of the Campbell Hausfeld product.
4. WHAT PRODUCTS ARE COVERED BY THIS WARRANTY: Any Campbell Hausfeld nailer, stapler, air tool, spray gun, inflator or air accessory supplied or manufactured by Warrantor.
5. WHAT IS COVERED UNDER THIS WARRANTY: Substantial defects in material and workmanship which occur within the duration of the warranty period.
6. WHAT IS NOT COVERED UNDER THIS WARRANTY:
 - A. Implied warranties, including those of merchantability and FITNESS FOR A PARTICULAR PURPOSE ARE LIMITED FROM THE DATE OF ORIGINAL PURCHASE AS STATED IN THE DURATION. If this product is used for commercial, industrial or rental purposes, the warranty will apply for ninety (90) days from the date of purchase. Some States do not allow limitation on how long an implied warranty lasts, so the above limitations may not apply to you.
 - B. ANY INCIDENTAL, INDIRECT, OR CONSEQUENTIAL LOSS, DAMAGE, OR EXPENSE THAT MAY RESULT FROM ANY DEFECT, FAILURE, OR MALFUNCTION OF THE CAMPBELL HAUSFELD PRODUCT. Some States do not allow the exclusion or limitation of incidental or consequential damages, so the above limitation or exclusion may not apply to you.
 - C. Any failure that results from an accident, purchaser's abuse, neglect or failure to operate products in accordance with instructions provided in the owner's manual(s) supplied with product. Accident, purchaser's abuse, neglect or failure to operate products in accordance with instructions shall also include the removal or alteration of any safety devices. If such safety devices are removed or altered, this warranty is void.
 - D. Normal adjustments which are explained in the owner's manual(s) provided with the product.
 - E. Items or service that are normally required to maintain the product, i.e. o-rings, springs, bumpers, debris shields, driver blades, fuses, batteries, gaskets, packings or seals, fluid nozzles, sandblast nozzles, lubricants, material hoses, filter elements, motor vanes, abrasives, blades, cut-off wheels, chisels, chisel retainers, cutters, collets, chucks, rivet jaws, screw driver bits, sanding pads, back-up pads, impact mechanism, or any other expendable part not specifically listed. These items will only be covered for ninety (90) days from date of original purchase. Underlined items are warranted for defects in material and workmanship only.
 - F. Cosmetic defects that do not interfere with the product's function.
7. RESPONSIBILITIES OF WARRANTOR UNDER THIS WARRANTY: Repair or replace, at Warrantor's option, products or components which are defective, have malfunctioned and/or failed to conform within duration of the warranty period.
8. RESPONSIBILITIES OF PURCHASER UNDER THIS WARRANTY:
 - A. Provide dated proof of purchase and maintenance records.
 - B. Deliver or ship the Campbell Hausfeld product or component to the nearest Campbell Hausfeld Authorized Service Center. Freight costs, if any, must be borne by the purchaser.
 - C. Use reasonable care in the operation and maintenance of the products as described in the owner's manual(s).
9. WHEN WARRANTOR WILL PERFORM REPAIR OR REPLACEMENT UNDER THIS WARRANTY: Repair or replacement will be scheduled and serviced according to the normal work flow at the servicing location, and depending on the availability of replacement parts.

This Limited Warranty applies in the United States, Canada and Mexico only and gives you specific legal rights. You may also have other rights which vary from state to state or country to country.

Ver la Garantía en página 24 para información importante sobre el uso comercial de este producto.

Manual de Instrucciones

Modelo HDN34901

Sírvase leer y guardar estas instrucciones. Lea con cuidado antes de tratar de armar, instalar, manejar o darle servicio al producto descrito en este manual. Protéjase Ud. y a los demás observando todas las reglas de seguridad. El no seguir las instrucciones podría resultar en heridas y/o daños a su propiedad. Guarde este manual como referencia.

HUSKY. Clavador de Armazones de 34°

Índice

Info. Generales de Seguridad . . . 1-2
 Especificaciones 2
 Funcionamiento de la clavadora . . . 3
 Modos de funcionamiento 4
 Clavos 6
 Diagnóstico de averías 7
 Garantía 8

Descripción
 La clavadora ha sido diseñada para marcos, armaduras, subsuelos, encofrados, plataformas exteriores y ensamblaje de construcción de tarimas. Las características incluyen: cargador de conveniente capacidad terminal, punta no desgastable, escape ajustable, gatillo de ciclo único y un mecanismo de accionamiento.

Informaciones Generales de Seguridad

Este manual contiene información sobre seguridad, funcionamiento y mantenimiento.

Lea este manual y cerciórese de que comprende todas las medidas de seguridad e instrucciones antes de usar la clavadora.



PROPOSICIÓN DE CALIFORNIA 65

⚠ PELIGRO
 Cuando corta lija, taladra o pule materiales como por ejemplo madera, pintura, metal, hormigón, cemento, u otro tipo de mampostería se puede producir polvo. Con frecuencia este polvo contiene productos químicos que se conocen como causantes de cáncer, defectos congénitos u otros daños reproductivos. Use equipo de protección.



RESPONSABILIDAD DEL OPERADOR:

Antes de operar la clavadora, lea y asegúrese que comprende todas las advertencias de seguridad y las etiquetas. Siga las instrucciones de operación descritas en este manual.

RESPONSABILIDAD DEL EMPLEADOR:

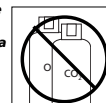
Distribuya este manual de instrucciones a todos los usuarios antes de permitirles usar la clavadora. Asegúrese que todos

los operadores lean, comprendan y sigan todas las advertencias de seguridad, las etiquetas y las instrucciones descritas en este manual.

⚠ PELIGRO

Esto le indica que hay una situación inmediata que LE OCASIONARIA la muerte o heridas de gravedad.

- No use ningún tipo de gases inflamables u oxígeno para operar la clavadora. Use sólo aire comprimido filtrado, lubricado y regulado. Si se usa gas comprimido en vez de aire comprimido, la clavadora podría explotar y producir la muerte o lesiones personales graves.



- No exceda la presión máxima de trabajo de la clavadora (8,27 bar) ya que ésta no funcionará adecuadamente. No use una fuente de aire comprimido que pueda suministrar más de 13,79 bar. La clavadora podría explotar y producir la muerte o lesiones personales graves.



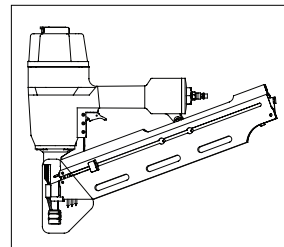
- Nunca limpie la clavadora con gasolina o ningún otro líquido inflamable. Nunca use la clavadora en la cercanías de líquidos o gases inflamables. Una chispa podría encender los vapores y ocasionar la explosión que podría ocasionarle la muerte o heridas graves.



- Siempre colóquese en una posición firme y balanceada para usar o manipular la clavadora.



- No modifique ni deshabilite el Elemento de Contacto de Trabajo. No amarre ni pegue con cinta adhesiva el Elemento de Contacto de Trabajo ni el gatillo en una posición oprimida. Se



Localice el número del modelo y el código de fecha en la herramienta y regístrelos a continuación:

Modelo No _____
 código de fecha _____
 Conserve estos números para referencia.

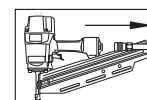
puede producir la muerte o lesiones personales graves.

- No toque el gatillo a menos que se estén clavando clavos. Nunca haga arrancar la línea de aire con una clavadora ni mueva la clavadora cuando esté tocando el gatillo. La herramienta podría expulsar un sujetador y producir la muerte o lesiones personales graves.



⚠ ADVERTENCIA Esto le indica que hay una situación que PODRIA ocasionarle la muerte o heridas graves.

- Siempre desconecte la clavadora de la tubería de aire antes de despejar atascamientos, ajustar o dar servicio a la clavadora, cuando se vuelva a cargar, o cuando no se está usando. Siempre vuelva a conectar la tubería de aire ANTES de cargar los sujetadores. La clavadora puede expulsar un sujetador y producir la muerte o lesiones personales graves.



Garantie Limitée - Cloueuse à Charpente de 34° Husky de Campbell Hausfeld

1. DURÉE : De la date d'achat par l'acheteur original comme suit : un (1) an.
 2. GARANTIE ACCORDÉE PAR (GARANT) : Campbell Hausfeld/Scott Fetzer Company, 100 Production Drive, Harrison, Ohio, 45030, Téléphone: (800) 543-6400
 3. BÉNÉFICIAIRE DE CETTE GARANTIE (ACHETEUR) : L'acheteur original (sauf en cas de revente) du produit Campbell Hausfeld.
 4. PRODUITS COUVERTS PAR CETTE GARANTIE: Tous les outils de fixation (cloueuses et agrafeuses), outils pneumatiques, pistolets vaporisateurs, gonfleurs ou accessoires pneumatiques Campbell Hausfeld qui sont fournis par ou fabriqués par le Garant.
 5. COUVERTURE DE LA PRÉSENTE GARANTIE: Défauts de matière et de fabrication considérables qui se révèlent pendant la période de validité de la garantie.
 6. LA PRÉSENTE GARANTIE NE COUVRE PAS:
 - A. Les garanties implicites, y compris celles de commercialisabilité et D'ADAPTION À UNE FONCTION PARTICULIÈRE SONT LIMITÉES À PARTIR DE LA DATE D'ACHAT INITIALE TELLE QU'INDIQUÉE DANS LA SECTION DURÉE. Si ce produit est utilisé pour une fonction commerciale, industrielle ou pour la location, la durée de la garantie sera quatre-vingt-dix (90) jours à compter de la date d'achat. Quelques Provinces (États) n'autorisent pas de limitations de durée pour les garanties implicites. Les limitations précédentes peuvent donc ne pas s'appliquer.
 - B. TOUT DOMMAGE, PERTE OU DÉPENSE FORTUIT OU INDIRECT POUVANT RÉSULTER DE TOUT DÉFAUT, PANNE OU MAUVAIS FONCTIONNEMENT DU PRODUIT CAMPBELL HAUSFELD. Quelques Provinces (États) n'autorisent pas l'exclusion ni la limitation des dommages fortuits ou indirects. La limitation ou exclusion précédente peut donc ne pas s'appliquer.
 - C. Toute panne résultant d'un accident, d'une utilisation abusive, de la négligence ou d'une utilisation ne respectant pas les instructions données dans le(s) manuel(s) accompagnant le produit. Un accident, l'utilisation abusive par l'acheteur, la négligence ou le manque de faire fonctionner les produits selon les instructions comprend aussi l'enlèvement ou la modification de n'importe quel appareil de sûreté. Si ces appareils de sûreté sont enlevés ou modifiés, la garantie sera annulée.
 - D. Réglages normaux qui sont expliqués dans le(s) manuel(s) d'utilisation accompagnant le produit.
 - E. Articles ou services qui sont exigés pour l'entretien du produit; Joints torique, ressorts, amortisseurs, écrans de débris, lames d'entraînement, fusibles, batteries, joints d'étanchéité, garnitures ou joints, buses de fluide, aiguilles, buses de sablage, graisses, tuyaux de matériaux, cartouches filtrantes, pales de moteur, abrasifs, lames, meules de coupage, burins, fixe-burins, coupeuses, douilles de serrage, mandrins, mâchoires de rivet, lames de tournevis, tampons de sablage, tampons de sauvegarde, mécanisme de percussion ou toute pièce qui n'est pas indispensable et qui n'est pas indiquée. Ces articles seront couverts pour quatre-vingt-dix (90) jours à partir de la date d'achat original. Les articles soulignés sont garanties pour défauts de matière et de fabrication seulement.
 - F. Les défauts cosmétiques qui n'ont pas d'effet sur le fonctionnement de l'appareil.
 7. RESPONSABILITÉS DU GARANT AUX TERMES DE CETTE GARANTIE: Réparation ou remplacement, au choix du Garant, des produits ou pièces qui se sont révélés défectueux pendant la durée de validité de la garantie.
 8. RESPONSABILITÉS DE L'ACHETEUR AUX TERMES DE CETTE GARANTIE:
 - A. Fournir une preuve d'achat datée et un état d'entretien.
 - B. Livraison ou expédition du produit ou de la pièce Campbell Hausfeld au Centre De Service Autorisé Campbell Hausfeld. Taux de frais, si applicables, sont la responsabilité de l'acheteur.
 - C. Utilisation et entretien du produit avec un soin raisonnable, ainsi que le décrit le(s) manuel(s) d'utilisation.
 9. RÉPARATION OU REMPLACEMENT EFFECTUÉ PAR LE GARANT AUX TERMES DE LA PRÉSENTE GARANTIE: La réparation ou le remplacement sera prévu et exécuté en fonction de la charge de travail dans le centre de service et dépendra de la disponibilité des pièces de rechange.
- Cette Garantie Limitée s'applique aux É.-U., au Canada et au Mexique seulement et vous donne des droits juridiques précis. L'acheteur peut également jouir d'autres droits qui varient d'une Province, d'un État ou d'un Pays à l'autre.

Voir la Garantie à la page 16 pour de l'information importante sur l'utilisation commerciale de ce produit.

Instructions D'Utilisation

Modèle HDN34901

S'il vous plaît lire et conserver ces instructions. Lire attentivement avant de monter, installer, utiliser ou de procéder à l'entretien du produit décrit. Se protéger ainsi que les autres en observant toutes les instructions de sécurité, sinon, il y a risque de blessure et/ou dégâts matériels! Conserver ces instructions comme référence.



HUSKY. Cloueuse à Charpente de 34°

Table Des Matières	
Directives De Sécurité	1-2
Spécifications	2
Fonctionnement De La Cloueuse	3
Modes De Fonctionnement	4
Attaches	6
Guide De Dépannage	7
Garantie	8

Description

Cette cloueuse est conçue pour la charpenterie, les armatures, les sous-planchers, le revêtement, les terrasses extérieures et les montages de palette/caisse à claire-voie. Les caractéristiques comprennent un chargeur du haut pratique, une buse non-gâcheuse, échappement orientable, gâchette à cycle unique et un mécanisme de contrôle de profondeur d'enfoncement.

Généralités Sur La Sécurité

Ce manuel contient des informations concernant la sécurité, le fonctionnement et l'entretien.

Lire attentivement ce manuel et comprendre tous les avertissements de sécurité et les instructions avant d'utiliser la cloueuse.

**PROPOSITION 65 CALIFORNIE****⚠ DANGER**

Vous pouvez créer de la poussière en coupant, ponçant, perçant ou meulant les matériaux tels que le bois, la peinture, le métal, le béton, le ciment ou autre maçonnerie. Cette poussière contient souvent des produits chimiques reconnus pour causer le cancer, les déformations congénitales ou autres problèmes de la reproduction. Portez de l'équipement de protection.

**RESPONSABILITÉ DE L'UTILISATEUR**

Avant d'utiliser cette cloueuse, prendre connaissance de tous les avertissements et des étiquettes concernant la sécurité. Suivre les instructions données dans ce manuel.

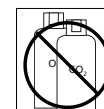
RESPONSABILITÉ DE L'EMPLOYEUR

Ce manuel d'instruction doit être mis à la disposition de tous les utilisateurs avant qu'ils ne se servent de la cloueuse.

S'assurer que tous les utilisateurs lisent et comprennent parfaitement les notices de sécurité, étiquettes et instructions décrites dans ce manuel.

⚠ DANGER Danger indique une situation hasardeuse imminente qui RÉSULTERA en perte de vie ou blessures graves.

- **Ne pas utiliser un gaz inflammable ni l'oxygène pour alimenter la cloueuse. Utilisez seulement de l'air comprimé filtré, lubrifié et réglé. L'utilisation d'un gaz comprimé au lieu de l'air comprimé peut faire exploser la cloueuse et entraîner des blessures graves ou mortelles.**



- **Ne pas dépasser la pression de service maximale de la cloueuse (827 kPa). La cloueuse ne fonctionnera pas correctement. Ne pas utiliser une source d'air comprimé qui a une capacité de plus que 1379 kPa. La cloueuse pourrait exploser et causer des blessures graves ou mortelles.**



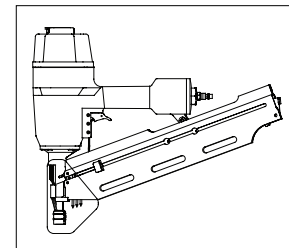
- **Ne jamais utiliser de l'essence ni les fluides inflammables pour le nettoyage de la cloueuse. Ne jamais utiliser la cloueuse près d'un liquide ou gaz inflammable. Une étincelle peut allumer les vapeurs et causer une explosion qui peut résulter en perte de vie ou blessures graves personnelles.**



- **Toujours bien s'équilibrer pendant la manipulation ou l'utilisation de la cloueuse.**



- **Ne jamais modifier ou empêcher le fonctionnement du mécanisme de déclenchement par contact (WCE) et ne jamais maintenir la gâchette enfoncée à l'aide de**

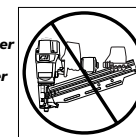


Trouver le modèle et le code de date sur l'outil et les inscrire plus bas.

N° de modèle _____
Code de date _____
Conserver ces numéros comme référence.

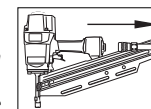
ruban adhésif par exemple. Ceci pourrait entraîner des blessures graves ou mortelles.

- **Ne toucher à la gâchette qu'au moment de poser des clous. Ne jamais actionner la gâchette durant le transport de la cloueuse ou durant le raccordement de celle-ci au tuyau d'air comprimé. L'éjection accidentelle d'un clou peut causer des blessures graves ou mortelles.**

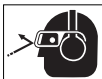
**⚠ AVERTISSEMENT**

Avertissement indique une situation hasardeuse potentielle qui PEUT résulter en perte de vie ou blessures graves.

- **Toujours débrancher le tuyau d'air comprimé de la cloueuse avant de dégager un clou bloqué, de régler, de réparer ou de transporter la cloueuse ou lorsque celle-ci n'est pas en service. Le raccordement du tuyau d'air comprimé doit toujours s'effectuer AVANT le chargement du magasin. L'éjection accidentelle d'un clou peut causer des blessures graves ou mortelles.**



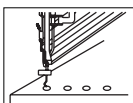
- Protéger vos yeux avec des lunettes de sécurité Z87 à écrans latéraux et vos oreilles avec un protecteur auditif. Le patron et l'utilisateur sont responsables pour assurer que l'utilisateur et ceux à proximité de la cloueuse portent l'équipement de sécurité, sinon, il y a risque de blessures graves oculaires ou de dommage permanent à l'ouïe. sécurité, sinon, il y a risque de blessures graves oculaires ou de dommage permanent à l'ouïe.



Remplacer les tuyaux endommagés, faibles ou usés. Sinon, il y a risque de blessures personnelles ou de dommage à l'outil.

- Toujours présumer que la cloueuse contient des clous. Ne jamais traiter la cloueuse de jouet. Toujours tenir les autres personnes à l'écart de l'endroit de travail en cas d'expulsion accidentelle. Ne jamais diriger la cloueuse vers une autre personne. Le déclenchement accidentel de la cloueuse peut causer la mort ou blessures graves.

- Ne jamais enfoncer les clous un par dessus l'autre. Le clou pourrait ricocher et causer la mort ou une blessure grave de perforation.



- Ne pas utiliser la cloueuse ni permettre qu'une autre personne l'utilise si les avertissements ou les étiquettes d'avertissement situés sur le chargeur et corps de la cloueuse ne sont pas lisibles.



- Ne jamais laisser la cloueuse sans surveillance ni branchée à un compresseur si hors-service. Il y a risque de blessures graves si la cloueuse est utilisée par une personne qui ne connaît pas les instructions d'utilisation.

- Ne pas échapper ni jeter l'outil car ceci peut causer du dommage le rendant dangereux à utiliser. Si l'outil s'est fait échappé ou jeté, l'examiner soigneusement afin de déterminer s'il

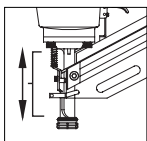
est courbé, fendu ou s'il y a des fuites ou pièces détachées endommagées. ARRÊTER et réparer avant d'utiliser, sinon, il y a risque de blessures graves.

ATTENTION Attention indique une situation hasardeuse potentielle qui PEUT résulter en blessures.

- Ne pas modifier ni altérer la cloueuse ou ces pièces. N'utilisez pas une cloueuse si les écrans ou protecteurs ont été enlevés ou altérés. Cela peut entraîner des blessures ou endommager l'appareil.

- Éviter d'utiliser la cloueuse pour une période de temps prolongée. Cesser d'utiliser la cloueuse si l'on ressent des douleurs dans les mains ou dans les bras.

- Toujours vérifier le bon fonctionnement du mécanisme de déclenchement par contact (WCE). L'éjection accidentelle de clou peut se produire si ce mécanisme ne fonctionne pas correctement et cela pourrait entraîner des blessures. (Voir "Vérification du mécanisme de déclenchement par contact").

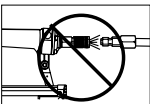


- Pour éviter l'expulsion d'une attache, débrancher la source d'air et relâcher la tension du pousoir avant de procéder au déblocage. Sinon, il y a risque de blessures graves.

AVIS Avis indique de l'information importante pour éviter le dommage de l'équipement.

- Éviter d'utiliser la cloueuse lorsque le chargeur est vide. Sinon, il y a risque d'usure accéléré de l'outil.

- Ne pas utiliser un clapet ni autre raccord qui permet que l'air reste dans la cloueuse. Cela peut entraîner des blessures graves ou mortelles.



- Ne jamais poser l'embout de clouage sur la main ou sur toute autre partie du corps. L'éjection accidentelle d'un clou peut causer des blessures graves ou mortelles.

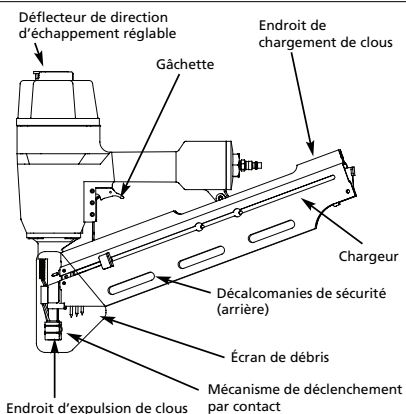


- Ne jamais transporter la cloueuse par le tuyau à air. Ne jamais tirer sur le tuyau pour déplacer la cloueuse ou le compresseur. Garder le tuyau à air à l'écart de la chaleur, l'huile et les objets pointus.



Pièces Détachées Et Spécifications De La Cloueuse

- REQUIERT: 0,12 m Δ/min avec 16 clous par minute @ 621 kPa
- ARRIVÉE D'AIR: 1/4 po NPT
- GAMME DE LONGUEUR DE CLOUS: 2 po to 3 1/2 po
- GAMME DE TIGES DE CLOUS: 0.113 po to 0.131 po
- CAPACITÉ DU CHARGEUR: 75 - 105
- POIDS: 4,14 kg
- LONGUEUR: 46,99 cm
- HAUTEUR: 38,10 cm
- PRESSION MAX.: 827 kPa
- GAMME DE PRESSION: 483-827 kPa

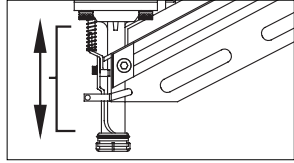


Guide De Dépannage

AVERTISSEMENT Cessez l'utilisation de la cloueuse immédiatement en cas des problèmes suivants, car il résulte un risque de blessures graves. Toutes réparations doivent être effectuées par un Technicien Qualifié ou par un Centre De Service Autorisé.

Problème	Cause	Solution
Fuite d'air à l'endroit de la soupape de la gâchette	Joints torique endommagés dans le carter de la soupape de la gâchette	Remplacer les joints toriques et vérifier le fonctionnement du mécanisme de déclenchement par contact
Fuite d'air entre le carter et le nez	Vis desserrées dans le carter	Serrer les vis
	Joints torique endommagés	Remplacer les joints torique
	Amortisseur endommagé	Remplacer l'amortisseur
Fuite d'air entre le carter et le capuchon	Vis desserrées	Serrer les vis
	Joint d'étanchéité endommagé	Remplacer le joint d'étanchéité
La cloueuse saute un clou pendant l'expulsion	Amortisseur usé	Remplacer l'amortisseur
	Saleté dans la pièce du nez	Nettoyer la rainure du chassoir
	Saleté ou dommage qui empêche le fonctionnement libre des clous ou du pousoir dans le chargeur	Nettoyer le chargeur
	Ressort de pousoir endommagé	Remplacer le ressort
	Circulation d'air insuffisante à la cloueuse	Inspecter le raccord, tuyau ou le compresseur
	Joint torique du piston usé ou manque de lubrification	Remplacer les joints torique. Graisser.
	Joint torique de la soupape de gâchette endommagé	Remplacer les joints torique
	Fuites d'air	Serrer les vis et raccords
	Fuite du joint étanchéité du capuchon	Remplacer le joint d'étanchéité
La cloueuse fonctionne lentement ou a une perte de puissance	Graissage insuffisant de la cloueuse	Graisser la cloueuse
	Rupture du ressort du capuchon de cylindre	Remplacer le ressort
	Orifice d'échappement du capuchon obstrué	Remplacer les pièces internes endommagées
Blocage des clous	Guide du chassoir usé	Remplacer le guide
	Clous de mauvaise taille	Utiliser les clous de taille recommandée
	Clous courbés	Remplacer les clous
	Vis du chargeur ou nez dégagés	Serrer les vis

- S'assurer que la gâchette et le mécanisme de déclenchement par contact (WCE) se déplacent librement sans se coller ou se coincer après chaque réglage.

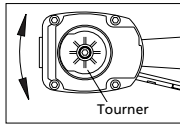


ANTI-ACTIVATION À SEC

L'outil est doté d'une fonction prévenant l'activation à sec. Ceci empêche de pousser le mécanisme de déclenchement par contact lorsqu'il ne reste que quelques clous. Recharger tout simplement une nouvelle pince de clous derrière les clous restants pour continuer l'opération.

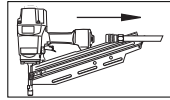
RÉGLER LA DIRECTION D'ÉCHAPPEMENT

Les clouuses sont équipées d'un déflecteur pour régler la direction d'échappement. Ceci est conçu pour permettre à l'utilisateur de changer la direction d'échappement. Ceci permet à l'utilisateur de changer la direction d'échappement. Tout uniquement tourner le déflecteur dans la direction désirée.

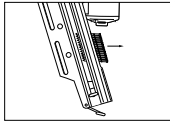


DÉBLOCAGE DE LA CLOUEUSE

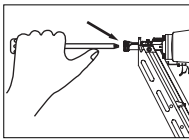
- Débrancher la cloueuse de la source d'air.



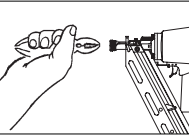
- Enlever tous les clous du chargeur (Voir Charger/ Décharger), sinon les clous s'expulseront de l'avant de l'outil.



- Introduire un tournevis dans le nez de l'outil. Pousser la lame d'enfonçage vers le haut pour libérer le clou coincé.



- Enlever le clou coincé avec des pinces.



Support Technique

Pour tout renseignement sur le fonctionnement ou la réparation de cette cloueuse, veuillez utiliser notre numéro d'assistance 1-800-543-6400.

Attaches et Pièces de Remplacement

AVERTISSEMENT Utiliser exclusivement des pièces de rechange. Ne jamais utiliser de pièces modifiées ni de pièces qui ne garantissent un fonctionnement équivalent à celui des pièces d'origine. La performance, la sûreté et la durabilité de l'appareil pourraient être compromises. Lors d'une commande de pièces de rechange ou de clous, préciser le numéro de pièce.

Attaches et Réparation de la Cloueuse

Les réparations doivent être effectuées par des techniciens qualifiés SEULEMENT.

Méthode d'assemblage pour les joints d'étanchéité

Les pièces internes doivent être nettoyées et graissées pendant la réparation d'une cloueuse. Utiliser le Parker O-lube ou l'équivalent sur tous les joints toriques. Chaque joint torique doit être enrobé avec du O-lube avant l'assemblage. Utiliser un peu d'huile sur tous les surfaces mouvantes et pivots. Après le remontage, ajouter quelques gouttes d'huile sans détergent 30W ou l'équivalent à travers la canalisation d'air avant de faire l'essai.

Attaches

L'outil HDN34901 peut utiliser les attaches conçues pour: Porter Cable FC 350A, Hitachi NR83AA2, Senco FramePro 701XP, 751XP, Ridgid R350CHA, DeWalt D51822, D51823, and Paslode F-3505.

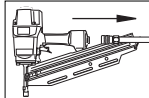
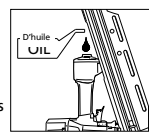
- Nettoyer et vérifier tous les tuyaux et raccords avant de brancher la cloueuse au compresseur d'air. Remplacer les tuyaux ou les raccords endommagés ou usés, sinon, le rendement et la durabilité de l'outil seront affectés.
- Le compresseur d'air utilisé avec cette cloueuse doit conformer aux exigences établies par l'American National Standards Institute Standard B19.3-1981; Safety Standard for Compressors for Process Industries. Contacter le fabricant du compresseur pour plus d'informations.

Utilisation de la Cloueuse
Lire attentivement ce manuel afin de comprendre tous les avertissements de sécurité et instructions avant d'utiliser la cloueuse.

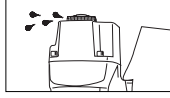
GRAISSAGE

Cette cloueuse exige le graissage avant son usage initial et avant chaque usage. Si vous utilisez un graisseur en canalisation, le graissage manuel à travers la prise d'air n'est pas exigé quotidiennement.


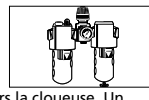
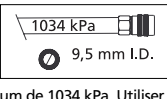
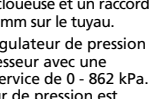
AVIS La surface de travail peut être endommagée par le graissage excessif. Le graissage correct est la responsabilité de l'utilisateur. Manque de graisser la cloueuse correctement peut raccourcir la durée de la cloueuse et peut annuler votre garantie.

- Débrancher la source d'air de la cloueuse avant de graisser. 
- Tourner la cloueuse de manière à ce que la prise d'air comprimé soit dirigée vers le haut. Introduire 4 ou 5 gouttes d'huile non-détergente dans la prise d'air comprimé. Ne pas utiliser d'huile détergente, d'additif à huile ni d'huile pour outils à air comprimé. Ces dernières contiennent des 

solvants qui peuvent endommager les pièces intérieures de la cloueuse.

- Après l'addition d'huile, faire fonctionner brièvement la cloueuse. Enlever tout excès d'huile sortant par le déflecteur d'échappement. 

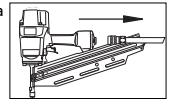
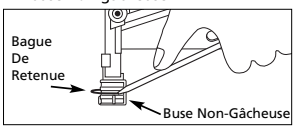
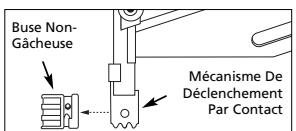
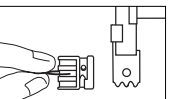
BRANCHEMENT RECOMMANDÉ

- Le compresseur d'air doit conserver un minimum de 483 kPa pendant l'utilisation de la cloueuse. L'alimentation d'air insuffisante peut réduire la puissance de la cloueuse et peut affecter l'efficacité de l'enfoncement. 
- Un graisseur peut être utilisé pour fournir la circulation d'huile à travers la cloueuse. Un filtre peut être utilisé pour enlever les matières liquides et solides qui peuvent encrasser les pièces internes de la cloueuse. 
- Utiliser des tuyaux d'air de 9,5 mm avec une pression de service minimum de 1034 kPa. Utiliser les tuyaux d'air de 12,7 mm pour 15 m ou plus. Pour un meilleur rendement, installer un bouchon rapide de 9,5mm avec (filets d'1/4 po NPT) un diamètre intérieur de .315 po (8mm) sur la cloueuse et un raccord rapide de 9,5 mm sur le tuyau. 
- Utiliser un régulateur de pression sur le compresseur avec une pression de service de 0 - 862 kPa. Un régulateur de pression est indispensable pour maintenir la pression de service de la cloueuse entre 483 et 827 kPa. 

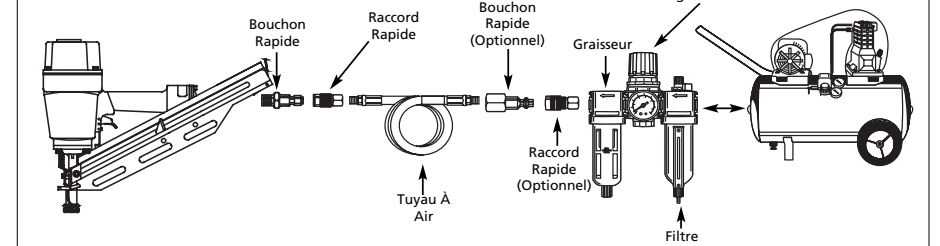
BUSE NON-GÂCHEUSE POUR TERRASSES

La buse non-gâcheuse pour terrasses est conçue pour éliminer les marques causées par le mécanisme de déclenchement par contact (WCE) dentelé. Vous pouvez enlever la buse non-gâcheuse au besoin (Voir la section ENLEVER LA BUSE NON-GÂCHEUSE POUR TERRASSES). Utiliser l'outil dans le mode cycle unique (VOIR LES MODES DE FONCTIONNEMENT) lorsque la buse non-gâcheuse soit en place.

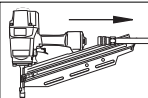
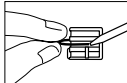
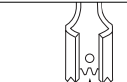
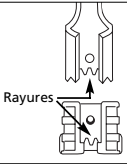
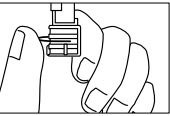
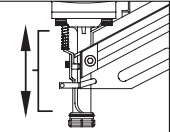
ENLEVER LA BUSE NON-GÂCHEUSE POUR TERRASSES

- Débrancher la source d'air de la cloueuse. 
- Enlever toutes les attaches du chargeur (Voir DÉCHARGER LA CLOUEUSE).
- Enlever la bague de retenue de la buse non-gâcheuse. 
- Décoller la buse non-gâcheuse du mécanisme de déclenchement par contact. 
- Remplacer la bague de retenue sur la buse non-gâcheuse et entreposer la buse dans un endroit sûr pour l'usage dans le futur. 

Branchement Recommandé



INSTALLER LA BUSE NON-GÂCHEUSE

1. Débrancher la source d'air de la cloueuse. 
2. Enlever toutes les attaches du chargeur (Voir DÉCHARGER LA CLOUEUSE). 
3. Enlever la bague de retenue de la buse non-gâcheuse. 
4. Placer la buse non-gâcheuse soigneusement sur le bout du mécanisme de déclenchement par contact. Positionner la buse sur le mécanisme de déclenchement par contact (WCE) en s'assurant que les rayures dentelées de chaque pièce soient alignées et serrées ensemble. 
5. Positionner la bague de retenue sur la buse non-gâcheuse et appuyer fermement pour la mettre en place. 
6. Vérifier que le mécanisme de déclenchement par contact (WCE) et la gâchette se déplacent librement sans collage ou coinçage. 

Modes De Fonctionnement

⚠ AVERTISSEMENT *Toujours connaître le mode de fonctionnement de la cloueuse avant de l'utiliser. Manque de se familiariser avec le mode de fonctionnement peut résulter en mortalité ou en blessures personnelles sérieuses.*

Les cloueuses pour charpentes peuvent fonctionner dans le mode "Cycle Unique" ou "Déclenchement Du Bas". La cloueuse est livrée dans le mode cycle unique. Une gâchette 'rouge' distincte pour le mode 'Déclenchement du bas' est incluse avec l'outil comme accessoire.

MODE À CYCLE UNIQUE

Lorsque la gâchette noire est installée, la cloueuse est dans le mode cycle unique. Cette méthode est recommandée lorsque le placement précis du clou est requis. Le fonctionnement dans ce mode nécessite que la gâchette soit tirée chaque fois qu'un clou soit enfoncé. La cloueuse peut être actionnée en appuyant le mécanisme de déclenchement par contact (WCE) contre la surface de travail et ensuite en tirant sur la gâchette.

La gâchette doit être relâchée après l'enfoncement de chaque attache pour le permettre de se réenclencher.

Puisque l'outil peut être activé seulement en retirant d'abord le doigt de la gâchette, ceci est considéré un mode plus restrictif et plus sécuritaire pour les utilisateurs qui ont moins d'expérience.

DÉCLENCHEMENT DU BAS

Lorsque la gâchette rouge est installée, la cloueuse est dans le mode déclenchement du bas. Cette méthode est recommandée lorsque le placement précis des clous est moins important. Le fonctionnement dans ce mode nécessite que la gâchette soit appuyée sans que la cloueuse soit en contact avec la surface. Le bout de la cloueuse est ensuite tapée contre la surface causant l'enfoncement d'un clou.

Chaque fois que le Mécanisme De Déclenchement Par Contact est appuyé, un clou est enfoncé dans la surface de travail. Faites bien attention parce qu'un clou sera enfoncé chaque fois que le mécanisme de déclenchement par contact (WCE) soit appuyé contre n'importe quelle surface.

Puisque l'outil peut être activé sans retirer le doigt de la gâchette, ceci est considéré un mode moins restrictif pour les utilisateurs qui ont plus d'expérience.

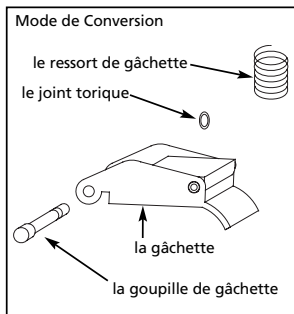
Pour remettre l'outil dans le mode cycle unique, verrouiller le levier sur la gâchette dans la position supérieure.

MODE DE CONVERSION

Pour convertir l'outil d'un mode à l'autre:

1. Retirer le joint torique du côté de la goupille de gâchette.
2. Retirer la goupille de gâchette, la gâchette et le ressort de gâchette.
3. Neutraliser seulement la gâchette.
4. Replacer le ressort de gâchette, la gâchette, la goupille de gâchette et le joint torique.

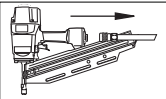
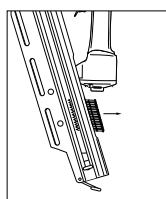
Il ne faut pas essayer de modifier les composants de la gâchette de quelque façon que ce soit ni essayer d'utiliser tout autre composant de gâchette que ceux prévus pour cet outil.

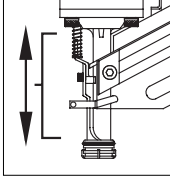
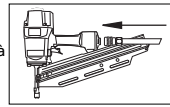
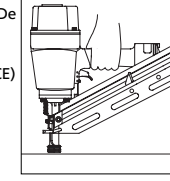
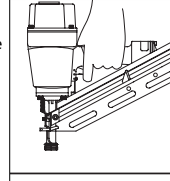


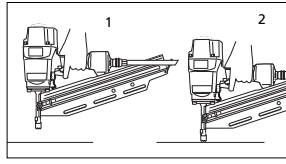
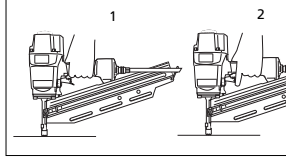
MÉCANISME DE DÉCLENCHEMENT PAR CONTACT (WCE)

⚠ ATTENTION *Vérifier le*

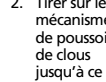
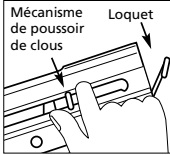
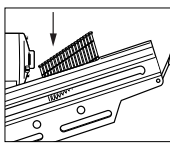
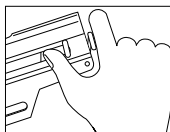
fonctionnement du Mécanisme De Déclenchement Par Contact (WCE) avant chaque usage. Le mécanisme de déclenchement par contact WCE doit se déplacer librement sans se coincer sur toute sa distance de déplacement. Le ressort du mécanisme de déclenchement par contact (WCE) doit retourner le WCE à sa position complètement allongée après avoir été appuyée. Ne pas faire fonctionner la cloueuse si le mécanisme de déclenchement du WCE ne fonctionne pas correctement, sinon vous risquez des blessures personnelles.

1. Débrancher la source d'air de la cloueuse. 
2. Enlever tous les clous du chargeur (Voir Décharger La Cloueuse). 

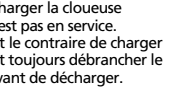
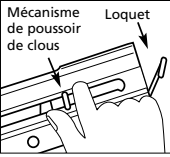
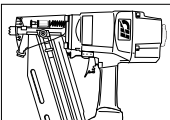
3. S'assurer que la gâchette et le mécanisme de déclenchement par contact (WCE) se déplacent librement sans se coincer. 
4. Brancher de nouveau la source d'air à la cloueuse. 
5. Appuyer le Mécanisme De Déclenchement Par Contact (WCE) contre la surface de travail sans tirer sur la gâchette. La cloueuse NE DOIT PAS FONCTIONNER. Ne pas utiliser l'outil s'il fonctionne sans avoir tiré sur la gâchette sinon vous risquez des blessures personnelles. 
6. Enlever la cloueuse de la surface de travail. Le Mécanisme De Déclenchement Par Contact (WCE) doit retourner à sa position originelle. Tirer sur la gâchette. La cloueuse NE DOIT PAS FONCTIONNER. Ne pas utiliser l'outil s'il fonctionne lorsque soulevé de la surface de travail sinon vous risquez des blessures personnelles. 

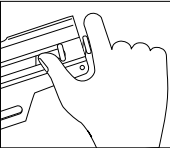
7. Tirer sur la gâchette et appuyer le mécanisme de déclenchement par contact (WCE) contre la surface de travail. La cloueuse DOIT FONCTIONNER. 
8. Appuyer le mécanisme de déclenchement par contact (WCE) contre la surface de travail. Tirer sur la gâchette. La cloueuse DOIT FONCTIONNER. 

CHARGER LA CLOUEUSE

1. Toujours brancher l'outil à la source d'air avant de charger les attaches. 
2. Tirer sur le mécanisme de poussoir de clous jusqu'à ce qu'il se met en prise avec le loquet du chargeur. 
3. Charger les attaches dans la fente du chargeur. S'assurer que les clous soient bien orientés lorsqu'ils soient changés dans l'outil. 
4. Serrer le poussoir et le loquet ensemble pour dégager le poussoir. S'assurer que la tête du dernier clou soit sous la tête du poussoir. 

DÉCHARGER LA CLOUEUSE

1. Toujours décharger la cloueuse lorsqu'elle n'est pas en service. Décharger est le contraire de charger sauf qu'il faut toujours débrancher le tuyau à air avant de décharger. 
2. Tirer le mécanisme de poussoir de clous jusqu'à ce que le poussoir se met en prise avec le loquet du chargeur. 
3. Tenir l'outil droit pour que les clous glissent à l'arrière vers la vent du chargeur. 

4. Serrer le poussoir et le loquet ensemble pour dégager le poussoir une fois que tous les clous ont été enlevés. 

RÉGLER LA PÉNÉTRATION DES CLOUS

Les cloueuses NS219001 et HDN34901 sont équipés d'un mécanisme pour contrôler la profondeur d'enfoncement. Ceci permet à l'utilisateur de déterminer comment profondément une attache sera enfoncée dans la surface de travail.

1. Régler la pression de service à une pression qui enfoncera les attaches constamment. Ne pas dépasser la pression de service maximum de la cloueuse (827 kPa).
2. Pour ajuster la profondeur d'enfoncement, desserrer le boulon de 4 mm sur le dessus de la buse. Pour augmenter la profondeur, pousser le WCE (mécanisme de déclenchement par contact) vers l'intérieur, vers la buse à la longueur voulue. Resserrer le boulon. Pour réduire la profondeur, retirer le WCE à la longueur voulue. Resserrer le boulon.