

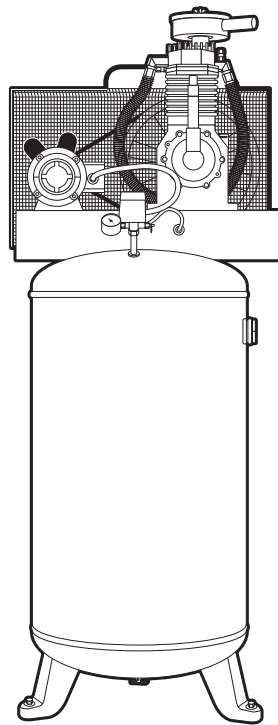
Please read and save these instructions. Read carefully before attempting to assemble, install, operate or maintain the product described. Protect yourself and others by observing all safety information. Failure to comply with instructions could result in personal injury and/or property damage! Retain instructions for future reference.

Speedaire® Stationary Air Compressors

Refer to Form 555996 for General Operating and Safety Instructions

For Warranty & Service call 1-888-606-5587

Do Not Return To Branch



Specifications

Oil Capacity	Max. Working Pressure
1.2 Qt.	175 psi

Models	Volts, Phase	Amp Draw	Max Duty Cycle	Free Air CFM @ 175 psi	Tank Cap (Gal.)	Tank Outlet (F) NPT	Dimensions		
							L	W	H
SDR5Z628A	230 V, 1 phase	22 Amp	80/20	14.1	60	3/4	31 in.	20 in.	78 in.
4ME99	208 - 230/460, 3 phase	13.4 - 13.2/ 6.6 Amp	80/20	14.1	60	3/4	31 in.	20 in.	78 in.

For Repair Parts, call 1-800-323-0620

24 hours a day – 365 days a year

Please provide following information:

- Model number
- Serial number (if any)
- Part description and number as shown in parts list

ENGLISH

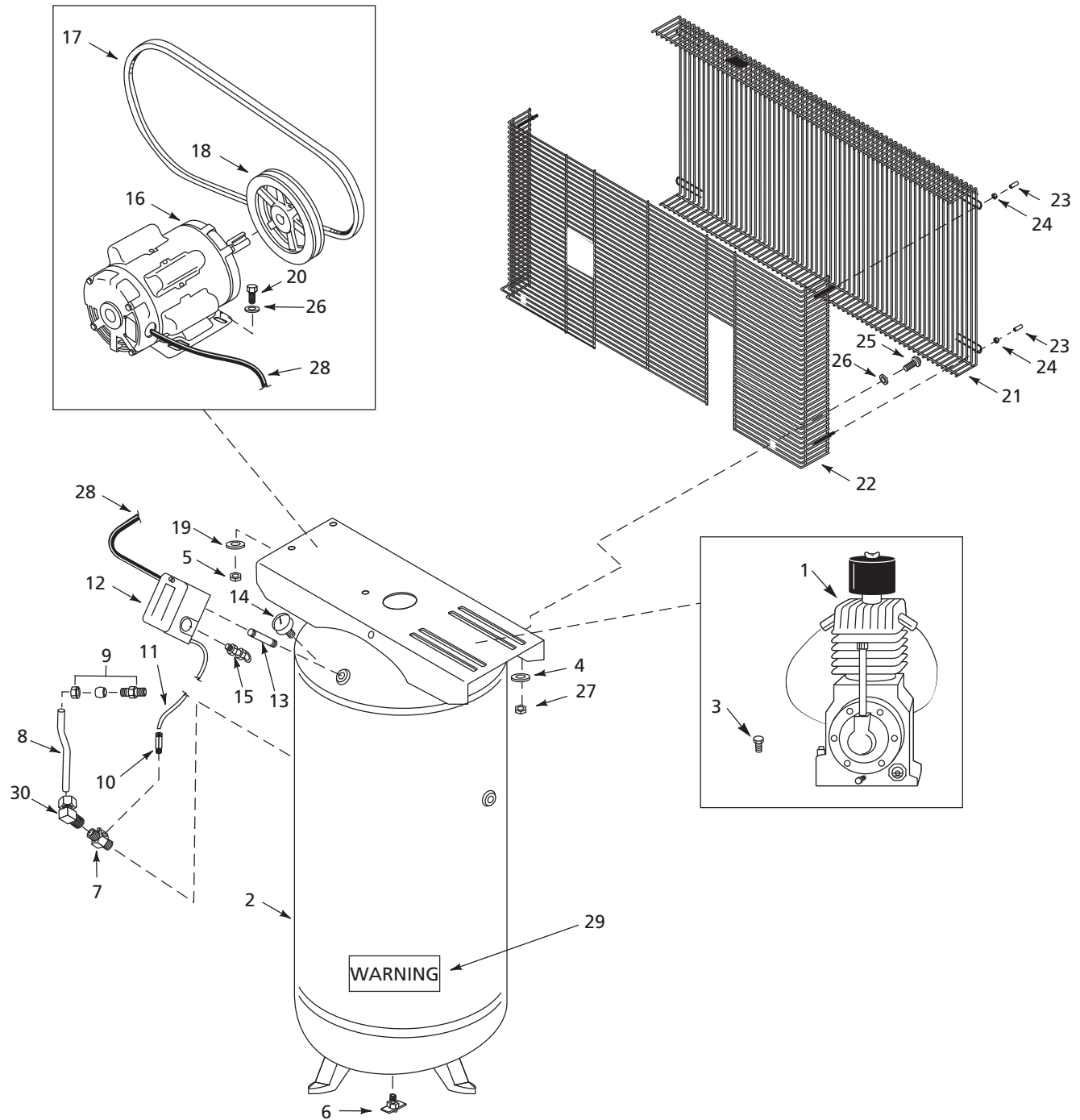


Figure 1 - Repair Parts Illustration for SDR5Z628A, 4ME99

Model SDR5Z628A and 4ME99

Repair Parts List Stationary Air Compressors

Ref. No.	Description	4ME99	SDR5Z628A	Qty.
1	Air Compressor Pump	3VB59	3VB59	1
2	Air Tank	—	—	1
3	7/16 in. - 14 x 1 1/2 in. Hex head screw	†	†	4
4	7/16 in. Washer	ST070916AV	ST070916AV	4
5	5/16 in. Hex stop nut	ST146001AV	ST146001AV	4
6	Tank drain valve	D-1403	D-1403	1
7	1/2 in. Check valve	CV003204AV	CV003204AV	1
8	Exhaust tube	XP050200AP	XP050200AP	1
9	1/2 in. Compression fitting - straight	ST072019AV	ST072019AV	1
10	1/8 in. T x 1/4 in. P Compression fitting	ST081301AV	ST081301AV	1
11	Unloader tube	ST117803AV	ST117803AV	1
12	Pressure switch	CW207594AV	CW207594AV	1
13	Pipe nipple	HF002401AV	HF002401AV	1
14	1/4 in. NPT, 300 psi Pressure gauge	GA031900AV	GA031900AV	1
15	Safety valve	V-215200AV	V-215200AV	1
16	Motor	MC024800AV	MC024700SJ	1
17	Belt	BT010600AV	BT010600AV	1
18	Pulley	PU009795AV	PU009795AV	1
19	M - 10 Washer	ST077303AV	ST077303AV	4
20	5/16 in. - 18 x 1-1/4 in. Hex head screw	ST016000AV	ST016000AV	4
21	Belt guard front	BG221100AV	BG221100AV	1
22	Belt guard back	BG221200AV	BG221200AV	1
23	Cap	ST075400AV	ST075400AV	4
24	10-24 Hex-flange nut	ST116201AV	ST116201AV	4
25	5/16 in. Self threading bolt	ST016500AV	ST016500AV	4
26	5/16 in. Washer	ST011200AV	ST011200AV	4
27	Hex Nut 7/16 in. - 14	ST070729AV	ST070729AV	4
28	26 in. Motor cord, 12 AWG	EC101100AV	EC013500AV	1
29	Tank warning decals	DK634000AJ	DK634000AJ	1
30	90° Compression elbow	ST072230AV	ST072230AV	1
†	Standard Hardware Item			

For Repair Parts, call 1-800-323-0620

24 hours a day – 365 days a year

Please provide following information:

- Model number
- Serial number (if any)
- Part description and number as shown in parts list

E
N
G
L
I
S
H

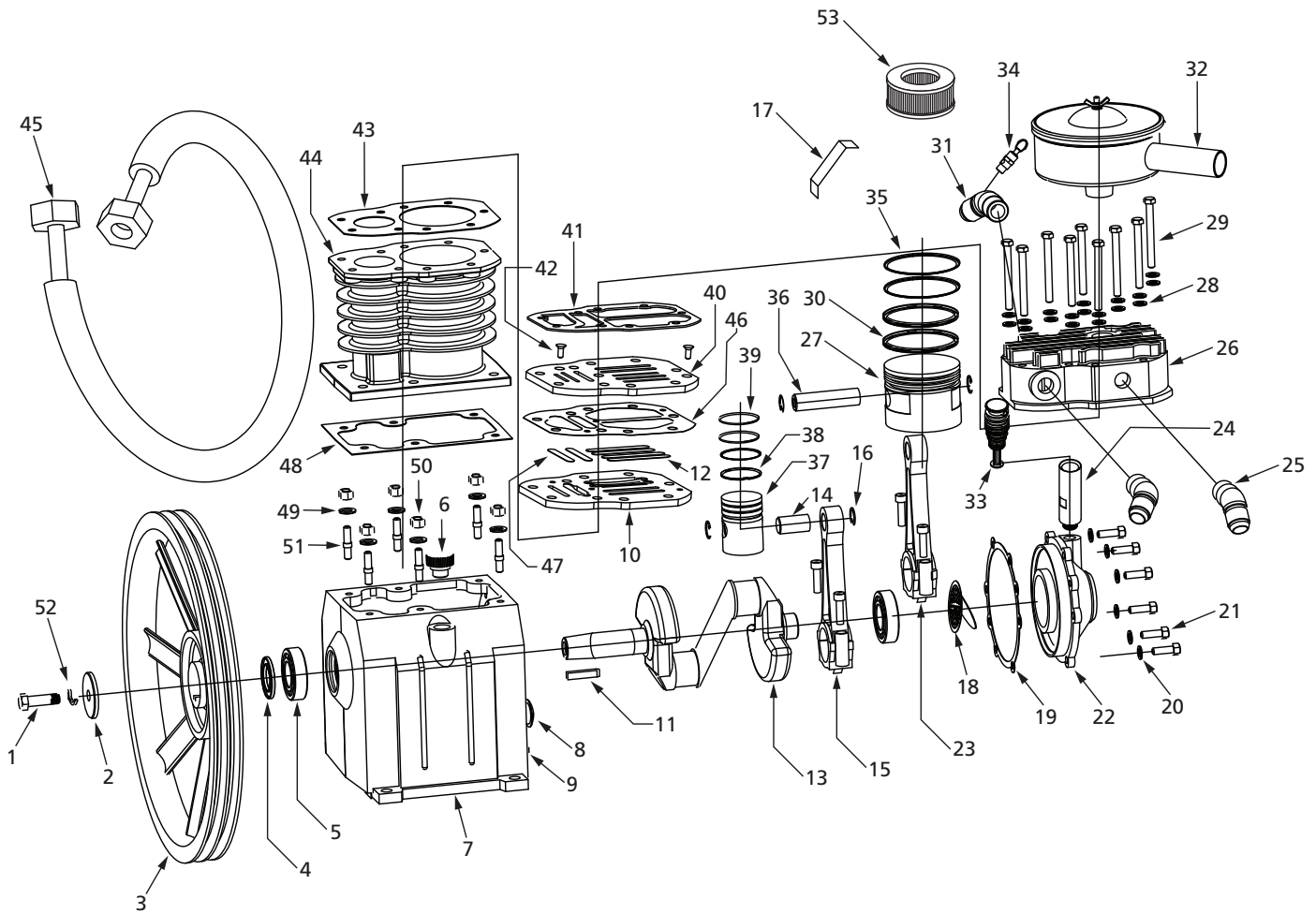


Figure 2 - Repair Parts Illustration for 3VB59

Torque Specifications

Cylinder head bolt	40 ft. lb.
Cylinder to crankcase bolt	32 ft. lb.
Bearing cap bolt	16 ft. lb.
Flywheel bolt	32 ft. lb.
Connecting rod bolt	20 ft. lb.

Model 3VB59

Repair Parts List for Two-Stage Air Compressor Pump

Ref. No.	Description	3VB59	Qty.	Ref. No.	Description	3VB59	Qty.
1	Bolt- M10 X 40 mm	▲	1	46	Valve plate to valve plate gasket	△▷	1
2	Flat washer	▲	1	47	High pressure valves	△	2
3	Flywheel	■	1	48	Cylinder to crankcase gasket	▷	1
4	Oil seal	◆, FP050042AV	1	49	Washer	▽	6
5	Bearings	●, ST106900AV	2	50	Nut- M10	▽	6
6	Oil cap	◆□	1	51	Stud - M10 X 27 mm	▽	6
7	Crankcase	◆	1	52	Lock washer	▲	1
8	Oil level gauge	◆▽	1	53	Replacement filter element	ST073903AV	1
9	Drain plug 3/8" -18 NPT	◆, ST058100AV	1	NOT SHOWN			
10	Lower valve plate	△	1		Oil level gauge o-ring	◆▽▷	1
11	Key 8 mm X 40 mm	■	1		Oil cap o-ring	◆□▷	1
12	Low pressure valves	△	4	REPAIR KITS AND ACCESSORIES			
13	Crankshaft	●	1	▲	Flywheel bolt kit		
14	High pressure wrist pin	★	1		(includes bolt and washers)	FP050040AV	1
15	HP Connecting rod assembly (includes bearing, bolts, and dipper)	FP050070AV	1	■	Flywheel assembly with key	FP050041AV	1
16	Wrist pin retainers	○★	4	●	Crankshaft assembly with bearings	FP050043AV	1
17	Beltguard bracket	FP050059AV	1	◆	Crankcase assembly with oil seal, sight glass, fill plug, and drain plug	FP050044AV	1
18	Baffle	†	1	▽	Oil level gauge with o-ring	DP400045AV	1
19	Bearing cap gasket (sold separately)	▷FP050049AV	1	□	Oil cap with o-ring	FP050046AV	1
20	Washer	††	6	†	Bearing cap with baffle	FP050050AV	1
21	Bolt- M8 X 20 mm	††	6	††	Bearing cap bolt kit (includes bolts and washers)	FP050051AV	1
22	Bearing cap	†	1	‡	Breather assembly	FP050052AV	1
23	LP Connecting rod assembly (includes bushing, bolts and dipper)	FP050069AV	1	‡‡	Head bolt kit (includes bolts and washers)	FP050055AV	1
24	Breather tube	‡	1	✱	Piston ring kit LP	FP050060AV	1
25	Intercooler fitting without tapped hole	FP050053AV	1	○	Low pressure piston kit (with wrist pin and retainers)	FP050061AV	1
26	Cylinder head	FP050054AV	1	★	High pressure piston kit (with wrist pin and retainers)	FP050062AV	1
27	Low pressure piston	○	1	☆	Piston ring kit HP	FP050063AV	1
28	Copper washer	‡‡	18	△	Valve plate assembly (includes valves, plates, and gaskets)	FP050064AV	1
29	Bolt- M10 X 90 mm	‡‡	9	▽	Cylinder bolt kit (includes studs, washers and nuts)	FP050067AV	1
30	Low pressure oil ring	✱	2	▷	Complete gasket and o-ring kit	FP050068AV	1
31	Intercooler fitting with 1/8"-27 NPT tapped hole	FP050058AV	1				
32	Air filter housing assembly with filter element	FP050056AV	1				
33	Breather	‡	1				
34	Interstage safety valve	V-208900AV	1				
35	Low pressure compression ring	✱	2				
36	Low pressure wrist pin	○	1				
37	High pressure piston	★	1				
38	High pressure oil ring	☆	1				
39	High pressure compression ring	☆	3				
40	Upper valve plate	△	1				
41	Valve plate to head gasket	△▷	1				
42	Valve plate screws	△	2				
43	Cylinder to valve plate gasket	△▷	1				
44	Cylinder	FP050065AV	1				
45	Intercooler with flare nuts	FP050066AV	1				

Speedaire®

Stationary

Air Compressors

LIMITED WARRANTY

DAYTON ONE-YEAR LIMITED WARRANTY. SPEEDAIRE® STATIONARY AIR COMPRESSORS, MODELS COVERED IN THIS MANUAL, ARE WARRANTED BY DAYTON ELECTRIC MFG. CO. (DAYTON) TO THE ORIGINAL USER AGAINST DEFECTS IN WORKMANSHIP OR MATERIALS UNDER NORMAL USE FOR ONE YEAR AFTER DATE OF PURCHASE. ANY PART WHICH IS DETERMINED TO BE DEFECTIVE IN MATERIAL OR WORKMANSHIP AND RETURNED TO AN AUTHORIZED SERVICE LOCATION, AS DAYTON DESIGNATES, SHIPPING COSTS PREPAID, WILL BE, AS THE EXCLUSIVE REMEDY, REPAIRED OR REPLACED AT DAYTON'S OPTION. FOR LIMITED WARRANTY CLAIM PROCEDURES, SEE "PROMPT DISPOSITION" BELOW. THIS LIMITED WARRANTY GIVES PURCHASERS SPECIFIC LEGAL RIGHTS WHICH VARY FROM JURISDICTION TO JURISDICTION.

LIMITATION OF LIABILITY. TO THE EXTENT ALLOWABLE UNDER APPLICABLE LAW, DAYTON'S LIABILITY FOR CONSEQUENTIAL AND INCIDENTAL DAMAGES IS EXPRESSLY DISCLAIMED. DAYTON'S LIABILITY IN ALL EVENTS IS LIMITED TO AND SHALL NOT EXCEED THE PURCHASE PRICE PAID.

WARRANTY DISCLAIMER. A DILIGENT EFFORT HAS BEEN MADE TO PROVIDE PRODUCT INFORMATION AND ILLUSTRATE THE PRODUCTS IN THIS LITERATURE ACCURATELY; HOWEVER, SUCH INFORMATION AND ILLUSTRATIONS ARE FOR THE SOLE PURPOSE OF IDENTIFICATION, AND DO NOT EXPRESS OR IMPLY A WARRANTY THAT THE PRODUCTS ARE MERCHANTABILITY, OR FIT FOR A PARTICULAR PURPOSE, OR THAT THE PRODUCTS WILL NECESSARILY CONFORM TO THE ILLUSTRATIONS OR DESCRIPTIONS. EXCEPT AS PROVIDED BELOW, NO WARRANTY OR AFFIRMATION OF FACT, EXPRESSED OR IMPLIED, OTHER THAN AS STATED IN THE "LIMITED WARRANTY" ABOVE IS MADE OR AUTHORIZED BY DAYTON.

Technical Advice and Recommendations, Disclaimer. Notwithstanding any past practice or dealings or trade custom, sales shall not include the furnishing of technical advice or assistance or system design. Dayton assumes no obligations or liability on account of any unauthorized recommendations, opinions or advice as to the choice, installation or use of products.

Product Suitability. Many jurisdictions have codes and regulations governing sales, construction, installation, and/or use of products for certain purposes, which may vary from those in neighboring areas. While attempts are made to assure that Dayton products comply with such codes, Dayton cannot guarantee compliance, and cannot be responsible for how the product is installed or used. Before purchase and use of a product, review the product applications, and all applicable national and local codes and regulations, and be sure that the product, installation, and use will comply with them.

Certain aspects of disclaimers are not applicable to consumer products; e.g., (a) some jurisdictions do not allow the exclusion or limitation of incidental or consequential damages, so the above limitation or exclusion may not apply to you; (b) also, some jurisdictions do not allow a limitation on how long an implied warranty lasts, consequently the above limitation may not apply to you; and (c) by law, during the period of this Limited Warranty, any implied warranties of implied merchantability or fitness for a particular purpose applicable to consumer products purchased by consumers, may not be excluded or otherwise disclaimed.

Prompt Disposition. A good faith effort will be made for prompt correction or other adjustment with respect to any product which proves to be defective within limited warranty. For any product believed to be defective within limited warranty, first write or call dealer from whom the product was purchased. Dealer will give additional directions. If unable to resolve satisfactorily, write to Dayton at address below, giving dealer's name, address, date, and number of dealer's invoice, and describing the nature of the defect. Title and risk of loss pass to buyer on delivery to common carrier. If product was damaged in transit to you, file claim with carrier.

Manufactured for Dayton Electric Mfg. Co., 5959 W. Howard St., Niles, Illinois 60714-4014 U.S.A.

Sírvase leer y guardar estas instrucciones. Lea con cuidado antes de tratar de armar, instalar, manejar o darle servicio al producto descrito en este manual. Protéjase Ud. y a los demás observando todas las reglas de seguridad. El no seguir las instrucciones podría resultar en heridas y/o daños a su propiedad. Guarde este manual como referencia.

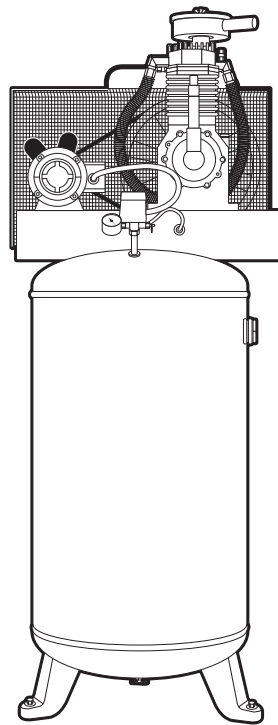
Speedaire®

Compresores de Aire Estacionarios

Vea las instrucciones generales de funcionamiento y seguridad en el manual 5S5996

Por garantía y servicio 1-888-606-5587

No devolver a la sucursal



Especificaciones

Capacidad de Aceite	Presión Máx. de Trabajo
1,14 L	12,07 bar

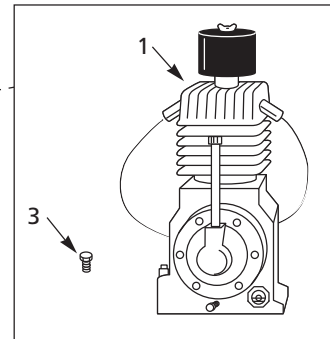
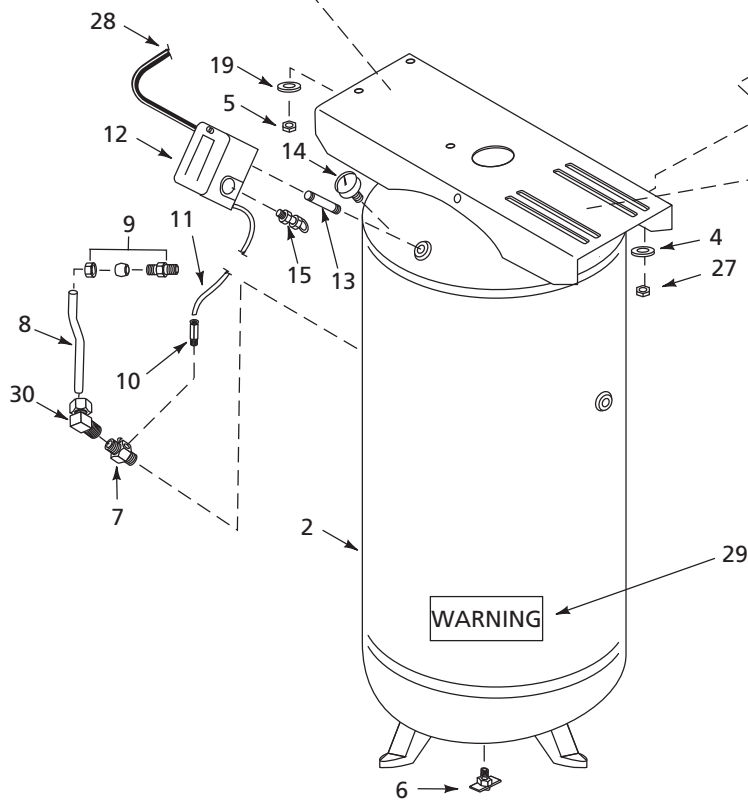
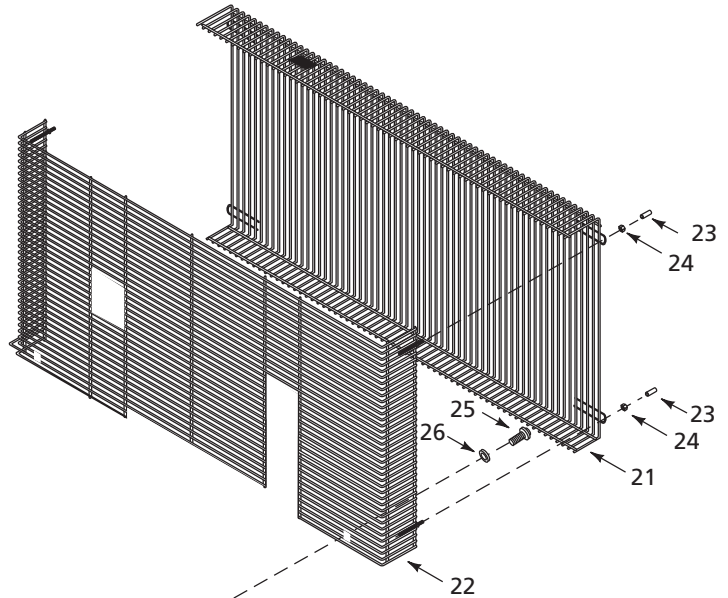
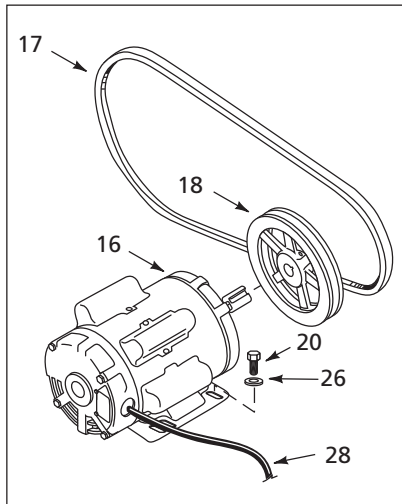
Modelo	Voltios, Fases	Amp. Req.	Ciclo Máx. de Trabajo	m ³ /min de Aire Libre a 12,07 bar	Cap. del Tanque (L)	Salida Del Tanque (H) NPT	Dimensiones (cm)		
							Long.	Anch.	Alt.
SDR5Z628A	230 V, 1 fase	22 Amp	80/20	0,40	227,1	3/4	78,7	50,8	198,1
4ME99	208 - 230/460, 3 fase	13.4 - 13.2/ 6.6 Amp	80/20	0,40	227,1	3/4	78,7	50,8	198,1

Por piezas de repuesto llame al 1-800-323-0620

24 horas al día - 365 días al año

Por favor proporciónenos la siguiente información:

- Número de modelo
- Número de serie (si lo tiene)
- Descripción de la parte y número que le corresponde en la lista de partes



E
S
P
A
Ñ
O
L

Figura 1 - Ilustración de Repuestos para los Modelos SDR5Z628A, 4ME99

Modelos SDR5Z628A y 4ME99

Lista de Partes de Reparación

No. Ref.	Descripción	4ME99	SDR5Z628A	Ctd.
1	Bomba del compresor de aire	3VB59	3VB59	1
2	Tanque de aire	—	—	1
3	Tornillo Hex de 11,1 mm (7/16 in.) - 14 x 3,81 cm (1-1/2 in.)	†	†	4
4	Arandela de 11,1 mm (7/16 in.)	ST070916AV	ST070916AV	4
5	Tuerca de tope hexagonal de 7,9 mm (5/16 in.)	ST146001AV	ST146001AV	4
6	Válvula de drenaje del tanque	D-1403	D-1403	1
7	Valvula de chequeo 12,7 mm (1/2 in.)	CV003204AV	CV003204AV	1
8	Tubo de escape	XP050200AP	XP050200AP	1
9	Conexión de compresión, 12,7 mm (1/2 in.) - recta	ST072019AV	ST072019AV	1
10	Conexión de compresión, 3,2 mm (1/8 in.) en T x 6,4 mm (1/4 in.) en P	ST081301AV	ST081301AV	1
11	Tubo de descarga	ST117803AV	ST117803AV	1
12	Presostato	CW207594AV	CW207594AV	1
13	Niple para tuberías	HF002401AV	HF002401AV	1
14	Indicador de presión, 20,7 bar, 6,4 mm (1/4 in.) NPT	GA031900AV	GA031900AV	1
15	Válvula de seguridad	V-215200AV	V-215200AV	1
16	Motor	MC024800AV	MC024700SJ	1
17	Correa	BT010600AV	BT010600AV	1
18	Polea	PU009795AV	PU009795AV	1
19	Arandela M - 10	ST077303AV	ST077303AV	4
20	Tornillo de cabeza hex. de 7,9 mm (5/16 in.) - 18 x 3,18 cm (1-1/4 in.)	ST016000AV	ST016000AV	4
21	Guarda de bandas (frontal)	BG221100AV	BG221100AV	1
22	Guarda de bandas (posterior)	BG221200AV	BG221200AV	1
23	Casquete	ST075400AV	ST075400AV	4
24	Tuerca de reborde hexagonal 10-24	ST116201AV	ST116201AV	4
25	Perno autorroscante, 7,9 mm (5/16 in.)	ST016500AV	ST016500AV	4
26	Arandela de 7,9 mm (5/16 in.)	ST011200AV	ST011200AV	4
27	Tuerca hex. 11,1 mm - 14 (7/16 in. - 14)	ST070729AV	ST070729AV	4
28	Cordón del motor, 66 cm, 12 AWG	EC101100AV	EC013500AV	1
29	Etiquetas de advertencia del tanque	DK634000AJ	DK634000AJ	1
30	Codo de compresión de 90°	ST072230AV	ST072230AV	1
†	Artículo estándar de ferretería			

Por piezas de repuesto llame al 1-800-323-0620

24 horas al día - 365 días al año

Sírvase darnos la siguiente información:

- Número del modelo
- Número de serie (de haberlo)
- Descripción y número del repuesto según la lista

E
N
G
L
I
S
H

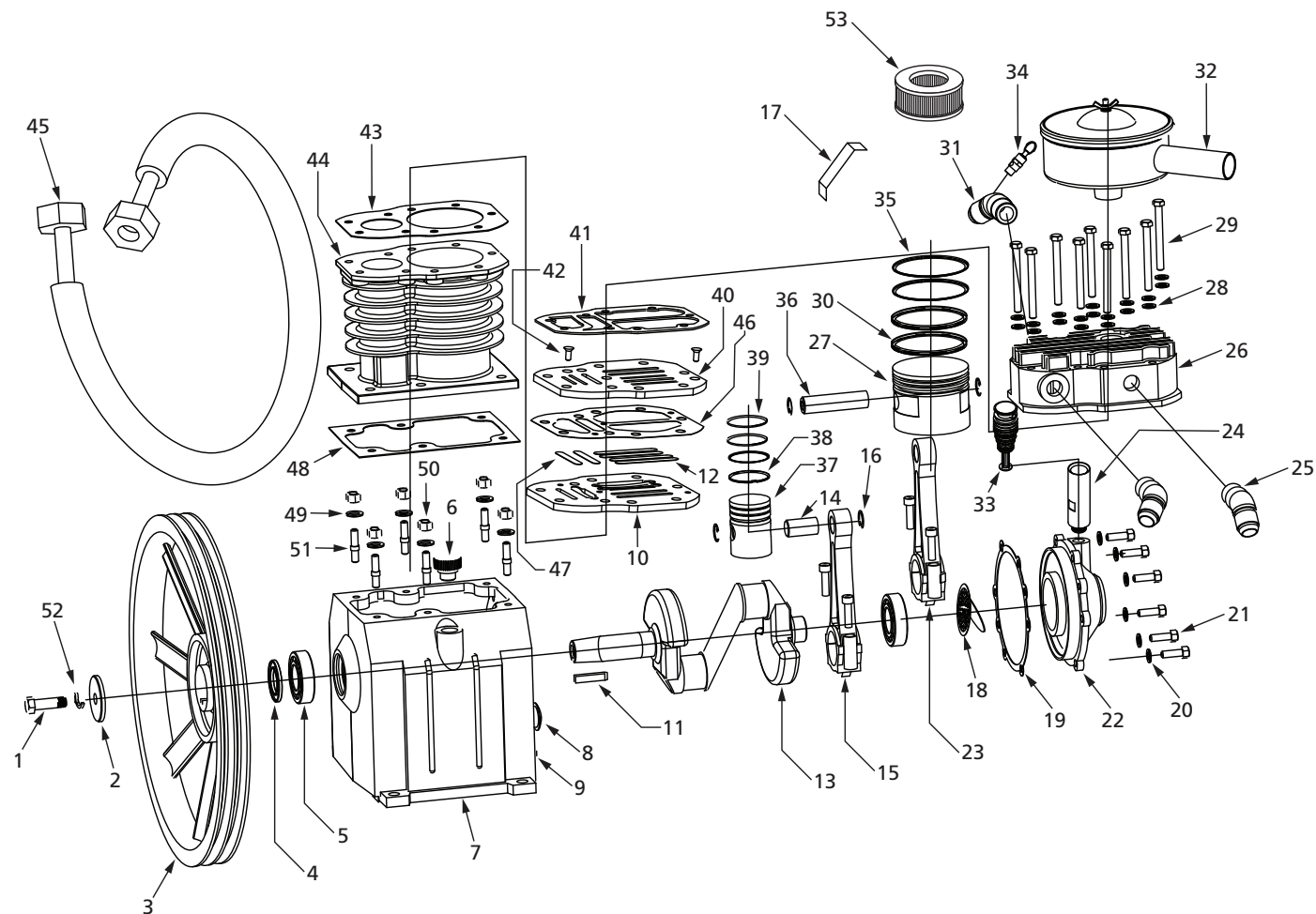


Figura 2 – Ilustración de Repuestos para los Modelo 3VB59

Especificaciones del par de torsión

Cylinder head bolt	40 ft. lb.
Perno del cilindro al cárter.....	43,4 Nm
Perno del retenedor del rodamiento	21,7 Nm
Perno del volante	43,4 Nm
Perno de la barra conectora.....	27,1 Nm

Modelo 3VB59

Lista de Partes de Reparación para las Cabezas Para Compresores de Aire de Dos Etapas

No. de Ref.	Descripción	No. de Parte	Ctd.	No. de Ref.	Descripción	No. de Parte	Ctd.
1	Perno - M10 X 40 mm	▲	1	43	Junta de la placa de la válvula al cilindro	▲▷	1
2	Arandela plana	▲	1	44	Cilindro	FP050065AV	1
3	Volante	■	1	45	Interrefrigerador con tuercas acampanadas	FP050066AV	1
4	Sello del orificio de lubricación	◆, FP050042AV	1	46	Junta de la placa de la válvula a la placa de la válvula	▲▷	1
5	Cojinete	●, ST106900AV	2	47	Válvulas de alta presión	▲	2
6	Tapa del aceite	◆□	1	48	Junta del cilindro a la caja del cigüeñal	▷	1
7	CarCaja del cigüeñal	◆	1	49	Arandela	▽	6
8	Calibrador del nivel de aceite	◆▼	1	50	Tuerca - M10	▽	6
9	Tapón del orificio de drenaje 9,5 mm (3/8") - 18 NPT	◆, ST058100AV	1	51	Perno opresor - M10 X 27 mm	▽	6
10	Placa de la válvula inferior	▲	1	52	Arandela de seguridad	▲	1
11	llave 8 mm X 40 mm	■	1	53	Elemento de filtro de reemplazo	ST073903AV	1
12	Válvulas de baja presión	▲	4	NO SE MUESTRA			
13	Cigüeñal	●	1	Anillo en o del calibrador del nivel de aceite			
14	Pasador articulado de alta presión	★	1	Anillo en o del tapón de aceite			
15	Ensamblaje de barra conectora de HP (Alta presión) (incluye casquillo y pernos).	FP050070AV	1	JUEGOS DE REPARACIÓN Y ACCESORIOS			
16	Retenes del pasador articulado	○★	4	▲	Juego de pernos del volante (incluye pernos y arandelas)	FP050040AV	1
17	Soporte de protector de correa	FP050059AV	1	■	Ensamblaje del volante con llave	FP050041AV	1
18	Deflector	†	1	●	Ensamblaje de la caja del cigüeñal con cojinetes	FP050043AV	1
19	Junta de la tapa del cojinete (se vende por separado)	▷FP050049AV	1	◆	Ensamblaje de la caja del cigüeñal con sello de aceite, visor de vidrio, orificio de llenado y orificio de drenaje	FP050044AV	1
20	Arandela	††	6	▼	Calibrador del nivel de aceite con anillo en o	DP400045AV	1
21	Perno - M8 X 20 mm	††	6	□	Tapón de aceite con anillo en o	FP050046AV	1
22	Tapa de los cojinetes	†	1	†	Tapa del cojinete con deflector	FP050050AV	1
23	Ensamblaje de la barra conectora de LP (Baja presión) (incluye casquillo, pernos y cucharón)	FP050069AV	1	††	Juego de pernos de la tapa del cojinete (incluye pernos y arandelas)	FP050051AV	1
24	Tubo de respiradero	‡	1	‡	Ensamblaje del respiradero	FP050052AV	1
25	Accesorio interrefrigerador sin orificio roscado	FP050053AV	1	‡‡	Juego de pernos del cabezal (incluye pernos y arandelas)	FP050055AV	1
26	Cabeça do cilindro	FP050054AV	1	♣	Juego de anillos del pistón de BP	FP050060AV	1
27	Pistón de baja presión	○	1	○	Juego de pistones de baja presión (con pasadores de articulación y retenes)	FP050061AV	1
28	Arandela de cobre	‡‡	18	★	Juego de pistones de alta presión (con pasadores de articulación y retenes)	FP050062AV	1
29	Perno - M10 X 90 mm	‡‡	9	☆	Juego de anillos del pistón de AP	FP050063AV	1
30	Anillo del aceite de baja presión	♣	2	▲	Ensamblaje del plato de la válvula (incluye válvulas, placas y juntas)	FP050064AV	1
31	Accesorio interrefrigerador con orificio roscado de 3,2 mm (1/8") - NPT	FP050058AV	1	▽	Juego de pernos del cilindro (incluye pernos opresores, arandelas y tuercas)	FP050067AV	1
32	Ensamblaje de la caja de filtro de aire con elemento de filtro	FP050056AV	1	▷	Juego completo de juntas y anillos en o	FP050068AV	1
33	Respiradero	‡	1				
34	Válvula de seguridad intermedia	V-208900AV	1				
35	Anillo de compresión de baja presión	♣	2				
36	Pasador de articulación de baja presión	○	1				
37	Pistón de alta presión	★	1				
38	Anillo del aceite de alta presión	☆	1				
39	Anillo de compresión de alta presión	☆	3				
40	Placa de la válvula superior	▲	1				
41	Junta de la placa de la válvula al cabezal	▲▷	1				
42	Tornillos de la placa de la válvula	▲	2				

Speedaire®

Compresores de Aire Estacionarios

GARANTIA LIMITADA

GARANTIA LIMITADA DE DAYTON POR UN AÑO. DAYTON ELECTRIC MFG. CO. (DAYTON) LE GARANTIZA AL USUARIO ORIGINAL QUE LOS MODELOS TRATADOS EN ESTE MANUAL DE LOS COMPRESORES DE AIRE ESTACIONARIOS SPEEDAIRE® ESTAN LIBRES DE DEFECTOS EN LA MANO DE OBRA O EL MATERIAL, CUANDO SE LES SOMETE A USO NORMAL, POR UN AÑO A PARTIR DE LA FECHA DE COMPRA. CUALQUIER PARTE QUE SE HALLE DEFECTUOSA, YA SEA EN EL MATERIAL O EN LA MANO DE OBRA, Y SEA DEVUELTA (CON LOS COSTOS DE ENVIO PAGADOS POR ADELANTADO) A UN CENTRO DE SERVICIO AUTORIZADO DESIGNADO POR DAYTON, SERA REPARADA O REEMPLAZADA (NO EXISTE OTRA POSIBILIDAD) SEGUN LO DETERMINE DAYTON. PARA OBTENER INFORMACION SOBRE LOS PROCEDIMIENTOS DE RECLAMO CUBIERTOS EN LA GARANTIA LIMITADA, VEA LA SECCION "ATENCION OPORTUNA" QUE APARECE MAS ADELANTE. ESTA GARANTIA LIMITADA CONFIERE AL COMPRADOR DERECHOS LEGALES ESPECIFICOS QUE VARIAN DE JURISDICCION A JURISDICCION.

LIMITES DE RESPONSABILIDAD. EN LA MEDIDA EN QUE LAS LEYES APLICABLES LO PERMITAN, LA RESPONSABILIDAD DE DAYTON POR LOS DAÑOS EMERGENTES O INCIDENTALES ESTA EXPRESAMENTE EXCLUIDA. LA RESPONSABILIDAD DE DAYTON EXPRESAMENTE ESTA LIMITADA Y NO PUEDE EXCEDER EL PRECIO DE COMPRA PAGADO POR EL ARTICULO.

EXCLUSION DE RESPONSABILIDAD DE LA GARANTIA. SE HAN HECHO ESFUERZOS DILIGENTES PARA PROPORCIONAR INFORMACION E ILUSTRACIONES APROPIADAS SOBRE EL PRODUCTO EN ESTE MANUAL; SIN EMBARGO, ESTA INFORMACION Y LAS ILUSTRACIONES TIENEN COMO UNICO PROPOSITO LA IDENTIFICACION DEL PRODUCTO Y NO EXPRESAN NI IMPLICAN GARANTIA DE QUE LOS PRODUCTOS SEAN VENDIBLES O ADECUADOS PARA UN PROPOSITO EN PARTICULAR NI QUE SE AJUSTAN NECESARIAMENTE A LAS ILUSTRACIONES O DESCRIPCIONES. CON EXCEPCION DE LO QUE SE ESTABLECE A CONTINUACION, DAYTON NO HACE NI AUTORIZA NINGUNA GARANTIA O AFIRMACION DE HECHO, EXPRESA O IMPLICITA, QUE NO SEA ESTIPULADA EN LA "GARANTIA LIMITADA" ANTERIOR.

Consejo Técnico y Recomendaciones, Exclusiones de Responsabilidad. A pesar de las prácticas, negociaciones o usos comerciales realizados previamente, las ventas no deberán incluir el suministro de consejo técnico o asistencia o diseño del sistema. Dayton no asume ninguna obligación o responsabilidad por recomendaciones, opiniones o consejos no autorizados sobre la elección, instalación o uso de los productos.

Adaptación del Producto. Muchas jurisdicciones tienen códigos o regulaciones que rigen la venta, la construcción, la instalación y/o el uso de productos para ciertos propósitos que pueden variar con respecto a los aplicables a las zonas vecinas. Si bien se trata de que los productos Dayton cumplan con dichos códigos, no se puede garantizar su conformidad y no se puede hacer responsable por la forma en que se instale o use su producto. Antes de comprar y usar el producto, revise su aplicación y todos los códigos y regulaciones nacionales y locales aplicables y asegúrese de que el producto, la instalación y el uso los cumplan.

Ciertos aspectos de limitación de responsabilidad no se aplican a productos al consumidor; es decir (a) algunas jurisdicciones no permiten la exclusión ni limitación de daños incidentales o consecuentes, de modo que las limitaciones o exclusiones anteriores quizás no apliquen en su caso; (b) asimismo, algunas jurisdicciones no permiten limitar el plazo de una garantía implícita, por lo tanto, la limitación anterior quizás no aplique en su caso; y (c) por ley, mientras la Garantía Limitada esté vigente no podrán excluirse ni limitarse en modo alguno ninguna garantía implícita de comercialización o de idoneidad para un propósito en particular aplicables a los productos al consumidor adquiridos por éste.

Atención Oportuna. Se hará un esfuerzo de buena fe para corregir puntualmente, o hacer otros ajustes, con respecto a cualquier producto que resulte defectuoso dentro de los términos de esta garantía limitada. En el caso de que encuentre un producto defectuoso y que esté cubierto dentro de los límites de esta garantía haga el favor de escribir primero, o llame, al distribuidor a quien le compró el producto. El distribuidor le dará las instrucciones adicionales. Si no puede resolver el problema en forma satisfactoria, escriba a Dayton a la dirección a continuación, dando el nombre del distribuidor, su dirección, la fecha y el número de la factura del distribuidor y describa la naturaleza del defecto. La propiedad del artículo y el riesgo de pérdida pasan al comprador en el momento de la entrega del artículo a la compañía de transporte. Si el producto se daña durante el transporte, debe presentar su reclamo a la compañía transportista.

Fabricado para Dayton Electric Mfg. Co., 5959 W. Howard St., Niles, Illinois 60714-4014 EE.UU.

**Fabricado para Dayton Electric Mfg. Co.
Niles, Illinois 60714-4014 EE.UU.**

SPEEDAIRE®

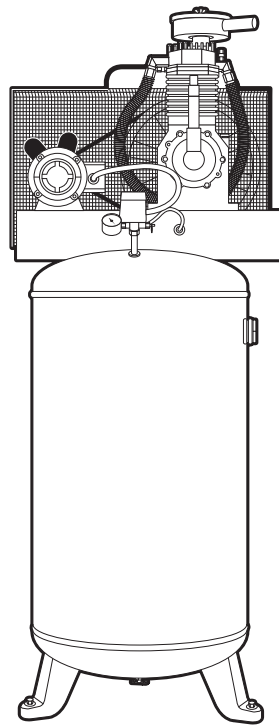
S'il vous plaît lire et conserver ces instructions. Lire attentivement avant de monter, installer, utiliser ou de procéder à l'entretien du produit décrit. Se protéger ainsi que les autres en observant toutes les instructions de sécurité, sinon, il y a risque de blessure et/ou dégâts matériels! Conserver ces instructions comme référence.

Speedaire® Compresseur d'Air Stationnaire

Se référer au Formulaire 5S5996 pour les Instructions d'Utilisation et de Sécurité Générales

Pour garantie et service 1-888-606-5587

Ne pas retourner à la succursale



Spécifications

Capacité d'huile	Pression de Service Max.
1,14 L	1207 kPa

Modèles	Volts, Phase	Appel D'Amp	Facteur. D'Utilis. Cycle	Air Libre m ³ /min @ 1207 kPa	Cap. du Rés. (L)	Sortie du Réservoir (F) NPT	Dimensions (cm)		
							Long	Larg	H
SDR5Z628A	230 V, 1 phase	22 A	80/20	0,40	227 L	3/4	78,7	50,8	198,1
4ME99	208 - 230/460, 3 phase	13.4 - 13.2/ 6.6 A	80/20	0,40	227 L	3/4	78,7	50,8	198,1

Pour Pièces Détachées, appeler 1-800-323-0620

24 heures par jour - 365 jours par année

S'il vous plaît fournir l'information suivante :

- Numéro de modèle
- Numéro de série (s'il y en a un)
- Description de la pièce et son numéro comme montré sur la liste de pièces

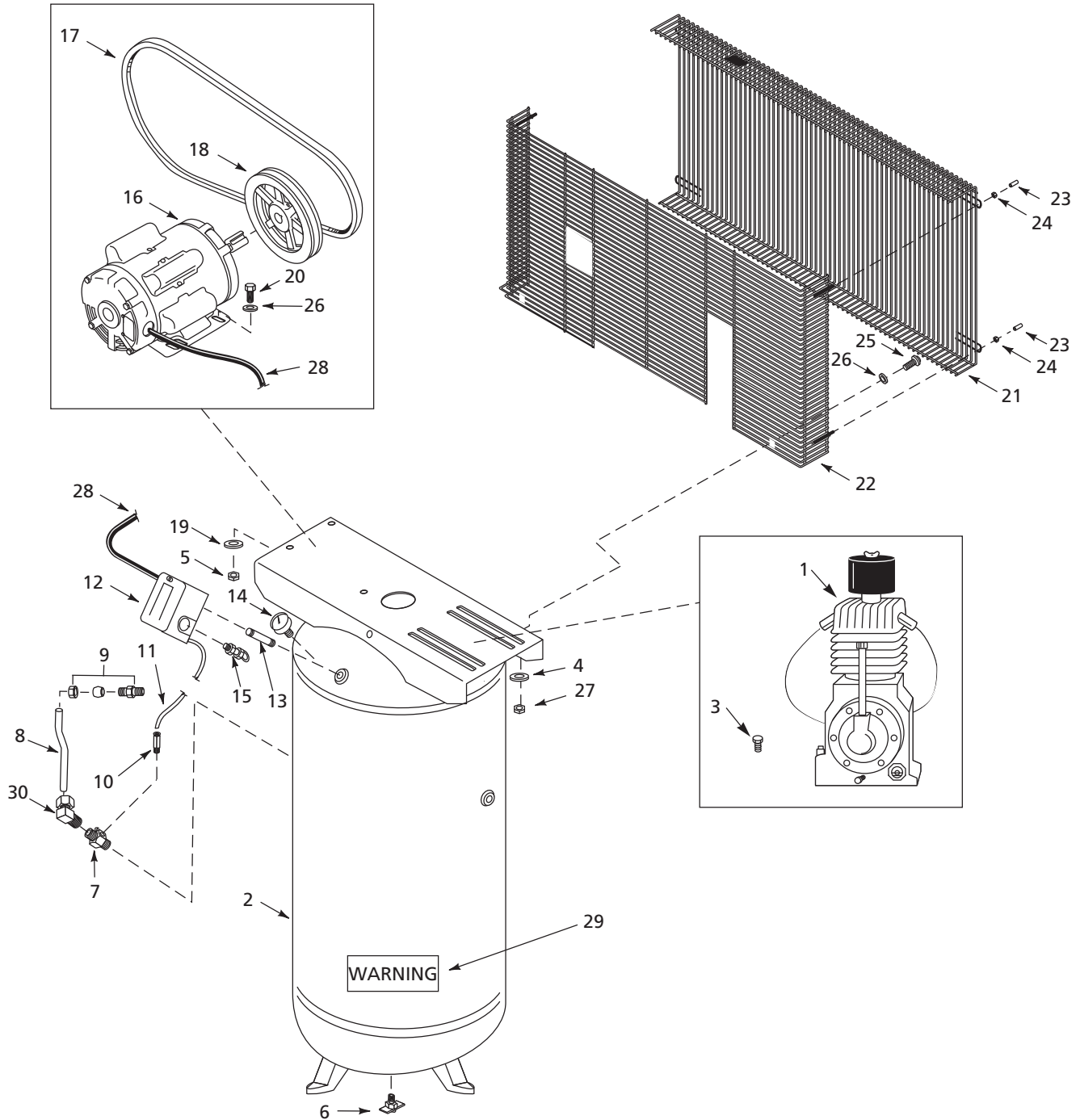


Figure 1 - Illustrations de pièces de rechange de SDR5Z628A, 4ME99

FRANÇAIS

Modèle SDR5Z628A et 4ME99

Liste des pièces détachées

N°. Ref.	Description	4ME99	SDR5Z628A	Qté.
1	Pompe de compresseur d'air	3VB59	3VB59	1
2	Réservoir à air	—	—	1
3	Vis à tête hexagonale 7/16 po - 14 x 1 1/2 po	†	†	4
4	Rondelle, 7/16 po	ST070916AV	ST070916AV	4
5	Écrou d'arrêt hexagonal 5/16 po	ST146001AV	ST146001AV	4
6	Robinet de purge	D-1403	D-1403	1
7	Clapet, 1/2 po	CV003204AV	CV003204AV	1
8	Tube d'échappement	XP050200AP	XP050200AP	1
9	Raccord de compression, 1/2 po - directement	ST072019AV	ST072019AV	1
10	Raccord de compression 1/8 po T x 1/4 po P	ST081301AV	ST081301AV	1
11	Tuyau de déchargement	ST117803AV	ST117803AV	1
12	Manostat	CW207594AV	CW207594AV	1
13	Mamelon de tuyau	HF002401AV	HF002401AV	1
14	Manomètre, 1/4 po NPT, 2069 kPa	GA031900AV	GA031900AV	1
15	Soupape de sûreté	V-215200AV	V-215200AV	1
16	Moteur	MC024800AV	MC024700SJ	1
17	Courroie	BT010600AV	BT010600AV	1
18	Poulie	PU009795AV	PU009795AV	1
19	Rondelle M - 10	ST077303AV	ST077303AV	4
20	Vis à tête hexagonale, 5/16 po - 18 x 1 1/4 po	ST016000AV	ST016000AV	4
21	Carter de courroie, avant	BG221100AV	BG221100AV	1
22	Carter de courroie, arrière	BG221200AV	BG221200AV	1
23	Capuchon	ST075400AV	ST075400AV	4
24	Écrou à collerette hexagonal 10-24	ST116201AV	ST116201AV	4
25	Boulon auto-filetage, 5/16 po	ST016500AV	ST016500AV	4
26	Rondelle, 5/16 po	ST011200AV	ST011200AV	4
27	Écrou hexagonal (hex.) 7/16 po - 14	ST070729AV	ST070729AV	4
28	Cordon de moteur 12 AWG de 66 cm	EC101100AV	EC013500AV	1
29	Décalcomanies d'avertissement pour réservoir	DK634000AJ	DK634000AJ	1
30	Coude de compression à 90°	ST0722230AV	ST0722230AV	1
†	Article normal de quincaillerie			

Pour Pièces Détachées, appeler 1-800-323-0620

24 heures par jour, 365 jours par année

S'il vous plaît fournir l'information suivante:

- Numéro du Modèle
- Numéro de série (si présent)
- Description et numéro de la pièce

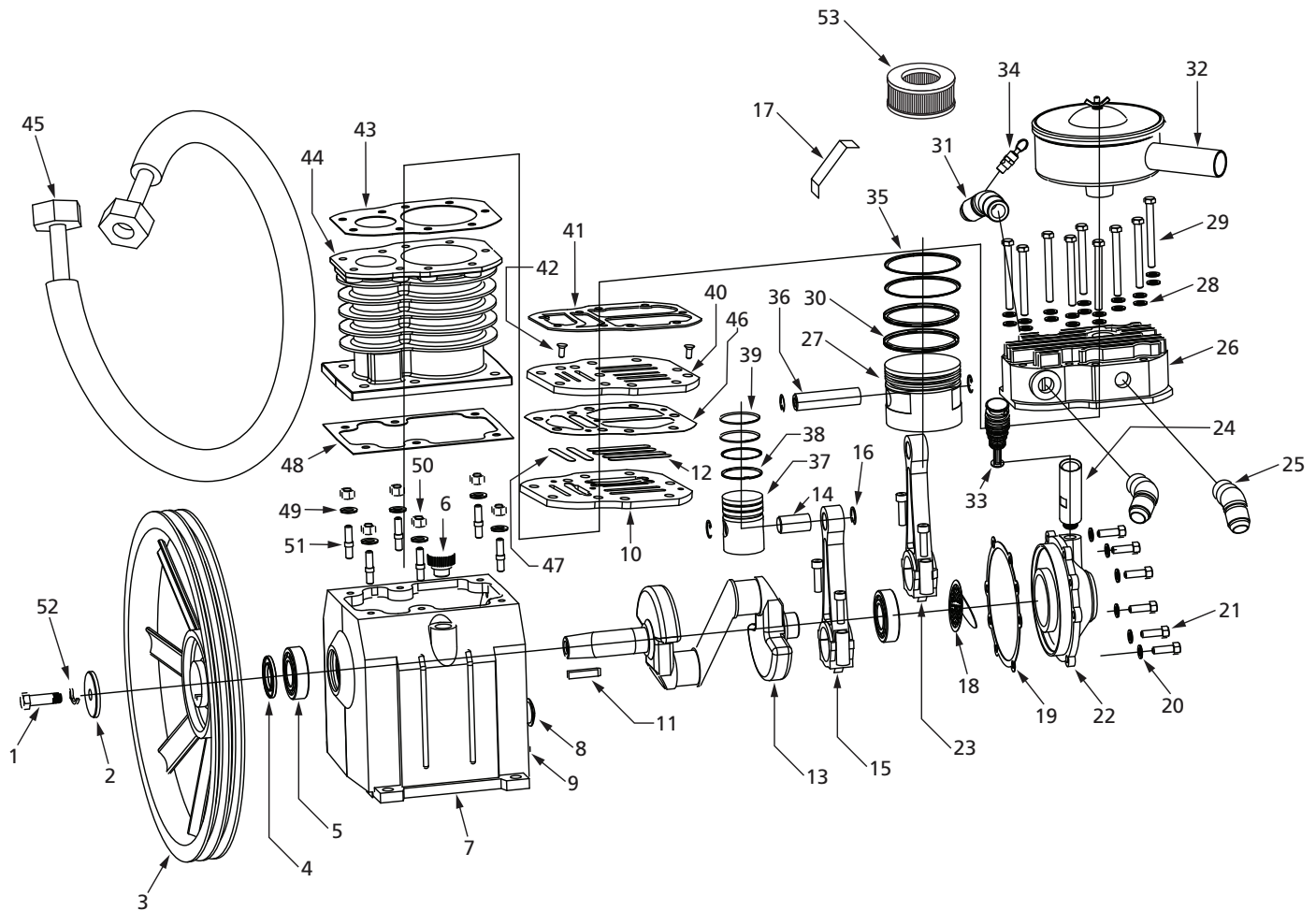


Figure 2 - Illustrations de pièces de rechange de 3VB59

Spécifications de couple

Boulon de culasse	54,2 Nm
Boulon de cylindre à carter	43,4 Nm
Boulon de chapeau de palier	21,7 Nm
Boulon de volant.	43,4 Nm
Boulon de bielle	27,1 Nm

FRANÇAIS

Modèle 3VB59

Liste des pièces détachées pour Pompe pour Compresseur d'Air À Deux Étages

N° de réf.	Description	N° de pièce	Qté	N° de réf.	Description	N° de pièce	Qté
1	Boulon - M10 X 40 mm	▲	1	43	Cylindre au joint de la plaque de soupape	▲▷	1
2	Rondelle plate	▲	1	44	Cylindre	FP050065AV	1
3	Volant	■	1	45	Réfrigérant intermédiaire à écrou évasé	FP050066AV	1
4	Bague d'étanchéité	◆, FP050042AV	1	46	Plaque de soupape au joint de la plaque de soupape	▲▷	1
5	Palier	●, ST106900AV	2	47	Soupapes de haute pression	▲	2
6	Bouchon d'huile	◆□	1	48	Cylindre au joint de carter	▷	1
7	Carter	◆	1	49	Rondelle	▽	6
8	Indicateur de niveau d'huile	◆▼	1	50	Écrou - M10	▽	6
9	Bouchon de vidange 3/8 po - 18 NPT	◆, ST058100AV	1	51	Goujon - M10 X 27 mm	▽	6
10	Plaque de soupape inférieure	▲	1	52	Rondelle de blocage	▲	1
11	Clé 8 mm X 40 mm	■	1	53	Élément filtrant de rechange	ST073903AV	1
12	Soupapes de basse pression	▲	4	PAS INDIQUÉ			
13	Vilebrequin	●	1		Joint torique d'indicateur de niveau d'huile	◆▼▷	1
14	Axe de piston haute pression	★	1		Joint torique de bouchon d'huile	◆□▷	1
15	HP (Haute pression) Assemblage de bielle (inclut douille et boulons)	FP050070AV	1	NÉCESSAIRES DÉTACHÉES ET ACCESSOIRES			
16	Fixations d'axe de piston	○★	4	▲	Trousse de boulons de volant (inclut boulons et rondelles)	FP050040AV	1
17	Support de carter de courroie	FP050059AV	1	■	Assemblage de volant avec clé	FP050041AV	1
18	Défecteur	†	1	●	Assemblage de carter avec roulements	FP050043AV	1
19	Joint de chapeau de palier (vendu séparément)	▷ FP050049AV	1	◆	Assemblage de carter avec joint d'étanchéité, regard, bouchon de remplissage et robinet de purge	FP050044AV	1
20	Rondelle	††	6	▼	Indicateur de niveau d'eau avec joint torique	DP400045AV	1
21	Boulon - M8 X 20 mm	††	6	□	Bouchon d'huile avec joint torique	FP050046AV	1
22	Chapeau de palier	†	1	†	Chapeau de palier avec cloison	FP050050AV	1
23	LP (Basse pression) Assemblage de bielle (inclut douille, boulons et plongeur)	FP050069AV	1	††	Trousse de boulons de chapeau de palier (inclut boulons et rondelles)	FP050051AV	1
24	Tube reniflard	‡	1	‡	Assemblage de reniflard	FP050052AV	1
25	Raccord de réfrigérant intermédiairesans trou de prise	FP050053AV	1	‡‡	Trousse de boulons de tête (inclut boulons et rondelles)	FP050055AV	1
26	Tête du cylindre	FP050054AV	1	♣	Trousse de bagues de piston BP	FP050060AV	1
27	Piston basse pression	○	1	○	Trousse de piston basse pression (avec axes de piston et fixations)	FP050061AV	1
28	Rondelle de cuivre	‡‡	18	★	Trousse de pistons haute pression (avec axes de piston et fixations)	FP050062AV	1
29	Boulon - M10 X 90 mm	‡‡	9	☆	Trousse de bagues de piston HP	FP050063AV	1
30	Bague d'huile basse pression	♣	2	▲	Assemblage de plaque de soupape (inclut des soupapes, des plaques et des joints)	FP050064AV	1
31	Raccord de réfrigérant intermédiaire avec 1/8 po-27 trou de prise NPT	FP050058AV	1	▽	Trousse de boulons de cylindre (inclut des goujons, rondelles et écrous)	FP050067AV	1
32	Assemblage du boîtier du filtre à air avec élément filtrant	FP050056AV	1	▷	Trousse complète de joints et joints toriques	FP050068AV	1
33	Reniflard	‡	1				
34	Soupape de sûreté entre étages	V-208900AV	1				
35	Bague de compression basse pression	♣	2				
36	Axe de piston basse pression	○	1				
37	Piston haute pression	★	1				
38	Bague d'huile haute pression	☆	1				
39	Bague de compression haute pression	☆	3				
40	Plaque de soupape supérieure	▲	1				
41	Plaque de soupape au joint de tête	▲▷	1				
42	Vis de plaque de soupape	▲	2				

Speedaire®

Compresseur d'Air Stationnaire

GARANTIE LIMITÉE

GARANTIE LIMITÉE DE UN AN DE DAYTON. LES MODÈLES COMPRESSEUR D'AIR STATIONNAIRE DE SPEEDAIRE® COUVERTS DANS CE MANUEL SONT GARANTIS À L'UTILISATEUR D'ORIGINE PAR DAYTON ELECTRIC MFG. CO. (DAYTON), CONTRE TOUT DÉFAUT DE FABRICATION OU DE MATÉRIAUX, LORS D'UNE UTILISATION NORMALE, ET CELA PENDANT UN AN APRÈS LA DATE D'ACHAT. TOUTE PIÈCE, DONT LES MATÉRIAUX OU LA MAIN D'OUVRE SERONT JUGÉS DÉFECTUEUX, ET QUI SERA RENVOYÉE PORT PAYÉ, À UN CENTRE DE RÉPARATION AUTORISÉ PAR DAYTON, SERA, À TITRE DE SOLUTION EXCLUSIVE, SOIT RÉPARÉE, SOIT REMPLACÉE PAR DAYTON. POUR LE PROCÉDÉ DE RÉCLAMATION SOUS GARANTIE LIMITÉE, REPORTEZ-VOUS À LA CLAUSE DE « DISPOSITION PROMPTE » CI-DESSOUS. CETTE GARANTIE LIMITÉE DONNE AUX ACHETEURS DES DROITS LÉGAUX SPÉCIFIQUES QUI VARIENT DE JURIDICTION À JURIDICTION.

LIMITES DE RESPONSABILITÉ. LA RESPONSABILITÉ DE DAYTON, DANS LES LIMITES PERMISES PAR LA LOI, POUR LES DOMMAGES INDIRECTS OU FORTUITS EST EXPRESSEMENT DÉNIÉE. DANS TOUS LES CAS LA RESPONSABILITÉ DE DAYTON EST LIMITÉE ET NE DÉPASSERA PAS LA VALEUR DU PRIX D'ACHAT PAYÉ.

DÉSISTEMENT DE GARANTIE. DE DILIGENTS EFFORTS SONT FAITS POUR FOURNIR AVEC PRÉCISION LES INFORMATIONS ET ILLUSTRATIONS DES PRODUITS DÉCRITS DANS CETTE BROCHURE; CEPENDANT, DE TELLES INFORMATIONS ET ILLUSTRATIONS SONT POUR LA SEULE RAISON D'IDENTIFICATION, ET N'EXPRIMENT NI N'IMPLIQUENT QUE LES PRODUITS SONT COMMERCIALISABLES, OU ADAPTABLES À UN BESOIN PARTICULIER, NI QUE CES PRODUITS SONT NÉCESSAIREMENT CONFORMES AUX ILLUSTRATIONS OU DESCRIPTIONS. SAUF POUR CE QUI SUIT, AUCUNE GARANTIE OU AFFIRMATION DE FAIT, ÉNONCÉE OU IMPLICITE, AUTRE QUE CE QUI EST ÉNONCÉ DANS LA « GARANTIE LIMITÉE » CI-DESSUS N'EST FAITE OU AUTORISÉE PAR DAYTON.

Désistement sur les conseils techniques et les recommandations. Peu importe les pratiques ou négociations antérieures ou les usages commerciaux, les ventes n'incluent pas l'offre de conseils techniques ou d'assistance ou encore de conception de système. Dayton n'a aucune obligation ou responsabilité quant aux recommandations non autorisées, aux opinions et aux suggestions relatives au choix, à l'installation ou à l'utilisation des produits.

Conformité du produit. De nombreuses juridictions ont des codes et règlements qui gouvernent les ventes, constructions, installations et/ou utilisations de produits pour certains usages qui peuvent varier par rapport à ceux d'une zone voisine. Bien que Dayton essaie de s'assurer que ses produits s'accordent avec ces codes, Dayton ne peut garantir cet accord, et ne peut être jugée responsable pour la façon dont le produit est installé ou utilisé. Avant l'achat et l'usage d'un produit, revoir les applications de ce produit, ainsi que tous les codes et règlements nationaux et locaux applicables, et s'assurer que le produit, son installation et son usage sont en accord avec eux.

Certains aspects de désistement ne sont pas applicables aux produits pour consommateur; ex : (a) certaines juridictions ne permettent pas l'exclusion ou la limitation des dommages indirects ou fortuits et donc la limitation ou exclusion ci-dessus peut ne pas s'appliquer dans le cas présent; (b) également, certaines juridictions n'autorisent pas de limitations de durée de la garantie implicite, en conséquence, la limitation ci-dessus peut ne pas s'appliquer dans le cas présent; et (c) par force de loi, pendant la période de cette Garantie Limitée, toutes garanties impliquées de commerciabilité ou d'adaptabilité à un besoin particulier applicables aux produits de consommateurs achetés par des consommateurs, peuvent ne pas être exclues ni autrement désistées.

Disposition prompte. Un effort de bonne foi sera fait pour corriger ou ajuster rapidement tout produit prouvé défectueux pendant la période de la garantie limitée. Pour tout produit considéré défectueux pendant la période de garantie limitée, contacter tout d'abord le concessionnaire où l'appareil a été acheté. Le concessionnaire doit donner des instructions supplémentaires. S'il est impossible de résoudre le problème de façon satisfaisante, écrire à Dayton à l'adresse ci-dessous, en indiquant le nom et l'adresse du concessionnaire, la date et le numéro de la facture du concessionnaire, et en décrivant la nature du défaut. Le titre et le risque de perte passent à l'acheteur au moment de la livraison par le transporteur. Si le produit a été endommagé pendant le transport, une réclamation doit être faite auprès du transporteur.

Fabriqué pour Dayton Electric Mfg. Co., 5959 W. Howard St., Niles, Illinois 60714-4014 États-Unis

