

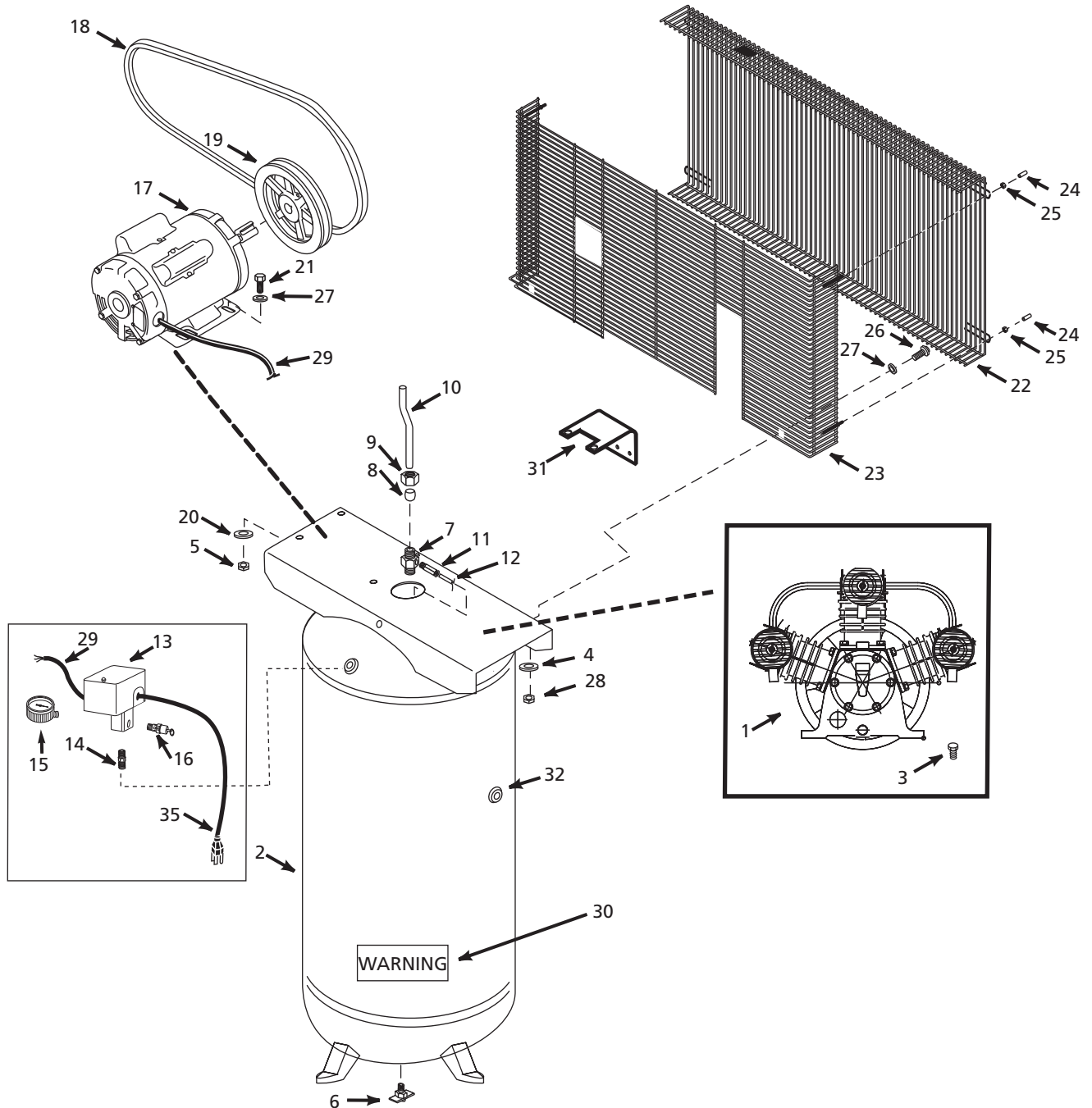
# Stationary Air Compressors

## Compresseur d'Air Stationnaire

### Compresores de Aire Estacionarios

Replacement Parts List  
 Liste de Pièces de Rechange  
 Lista de Repuestos

CE400000AJ  
 DP461500AJ  
 DP461000AJ



Replacement Parts List

**For Replacement Parts or Technical Assistance,  
 Call 1-800-543-6400**

Please provide following information:

- Model number
- Serial number (if any)
- Part description and number as shown in parts list

Address parts correspondence to:

Customer Service  
 100 Production Drive  
 Harrison, OH 45030

Ref. No.	Description	CE400000AJ DP461500AJ DP461000AJ	Qty.
1	Air Compressor Pump	DP400000AV	1
2	Air Tank	AR040000CG	1
3	7/16 inch - 14 x 1-1/2 inch Hex head screw	●	4
4	7/16 inch Washer	●	4
5	5/16 inch Hex stop nut	●	4
6	1/4 inch NPT Drain cock	D-1403	1
7	1/2 inch Check valve	CV223300AV	1
8	1/2 inch Ferrule	ST032900AV	2
9	1/2 inch Compression nut	ST033001AV	2
10	Exhaust tube	DP400100AP	1
11	1/8 inch T x 1/4 inch P Compression fitting	ST081301AV	1
12	Unloader tube	ST117802AV	1
13	Pressure switch	CW212200AV	1
14	1/4 inch - 18 Pipe nipple	HF002401AV	1
15	1/4 inch NPT, 300 psi Pressure gauge	GA031900AV	1
16	Safety valve	V-215105AV	1
17	Motor	MC018600SJ	1
18	Belt	BT021500AV	1
19	Pulley	PU009796AV	1
20	M - 10 Washer	ST077303AV	4
21	5/16 inch - 18 x 3/4 inch Hex head screw	●	4
22	Belt guard front	BG221400AV	1
23	Belt guard back	BG221300AV	1
24	Cap	ST075400AV	4
25	10-24 Hex-flange nut	●	4
26	5/16 inch Self threading bolt	●	4
27	5/16 inch Washer	●	4
28	Hex Nut 7/16 inch - 14	●	4
29	Motor cord	EC012800AV	1
30	Tank warning decals	DK634000AJ	1
31	Belt guard bracket	DP400059AV	1
32	1-1/2 inch NPT to 1/2 inch NPT reducer	PG201002AV	1
33	▲ 1-1/2 inch NPT to 1/4 inch NPT reducer (bottom of tank)	PG201004AV	1
34	▲ Tank reducer o-ring	ST070190AV	2
35	Line cord (240V - DP4615 ONLY)	EC012901AV	1
▲	Not shown		
●	Standard hardware item		

## Pour les pièces de rechange ou l'assistance technique, appeler 1-800-543-6400

S'il vous plaît fournir l'information suivant:

- Numéro du modèle
- Numéro de série (si applicable)
- Description de la pièce et son numéro sur la liste de pièces

Address parts correspondence to:

Customer Service  
 100 Production Drive  
 Harrison, OH 45030

N° Ref.	Description	CE40000AJ DP461500AJ DP461000AJ		Qté.
1	Pompe de compresseur d'air		DP400000AV	1
2	Réservoir à air		AR040000CG	1
3	Vis à tête hexagonale 7/16 po (11,1 mm) - 14 x 1-1/2 po (38,1 mm)	●		4
4	Rondelle, 7/16 po (11,1 mm)	●		4
5	Écrou d'arrêt hexagonal 5/16 po (7,9 mm)	●		4
6	Robinet de vidange, 1/4 po (6,4 mm) NPT		D-1403	1
7	Clapet, 1/2 po (12,7 mm)		CV223300AV	1
8	Virole, 1/2 po (12,7 mm)		ST032900AV	2
9	Écrou de compression, 1/2 po (12,7 mm)		ST033001AV	2
10	Tube d'échappement		DP400100AP	1
11	Raccord de compression 1/8 po (3,2 mm) T x 1/4 po (6,4 mm) P		ST081301AV	1
12	Tuyau de déchargement		ST117802AV	1
13	Manostat		CW212200AV	1
14	Mamelon de tuyau, 1/4 po (6,4 mm) - 18		HF002401AV	1
15	Manomètre, 1/4 po (6,4 mm) NPT, 2069 kPa		GA031900AV	1
16	Soupape de sûreté		V-215105AV	1
17	Moteur		MC018600SJ	1
18	Courroie		BT021500AV	1
19	Poulie		PU009796AV	1
20	Rondelle M - 10		ST077303AV	4
21	Vis à tête hexagonale, 5/16 po (7,9 mm) - 18 x 3/4 po (31,8 mm)	●		4
22	Carter de courroie, avant		BG221400AV	1
23	Carter de courroie, arrière		BG221300AV	1
24	Capuchon		ST075400AV	4
25	Écrou à collerette hexagonal 10-24	●		4
26	Boulon auto-filetage, 5/16 po (7,9 mm)	●		4
27	Rondelle, 5/16 po (7,9 mm)	●		4
28	Écrou hexagonal (hex.) 7/16 po (11,1 mm) - 14	●		4
29	Cordon de moteur		EC012800AV	1
30	Décalcomanies d'avertissement pour réservoir		DK634000AJ	1
31	Fixation de protecteur de courroie		DP400059AV	1
32	Réducteur joint torique 1-1/2 à 1/2 po NPT (38,1 à 12,7 mm)		PG201002AV	1
33	▲ Réducteur 1-1/2 po (38,1 mm) NPT à 1/4 po (6,3 mm) NPT (bas du réservoir)		PG201004AV	1
34	▲ Joint torique de réducteur de réservoir		ST070190AV	2
35	Cordon (240V - DP4615 SEULEMENT)		EC012901AV	1
▲	Pas Indiquée			
●	Article normal de quincaillerie			

Lista de Repuestos

## Para ordenar repuestos o asistencia técnica, sírvase llamar al distribuidor más cercano a su domicilio

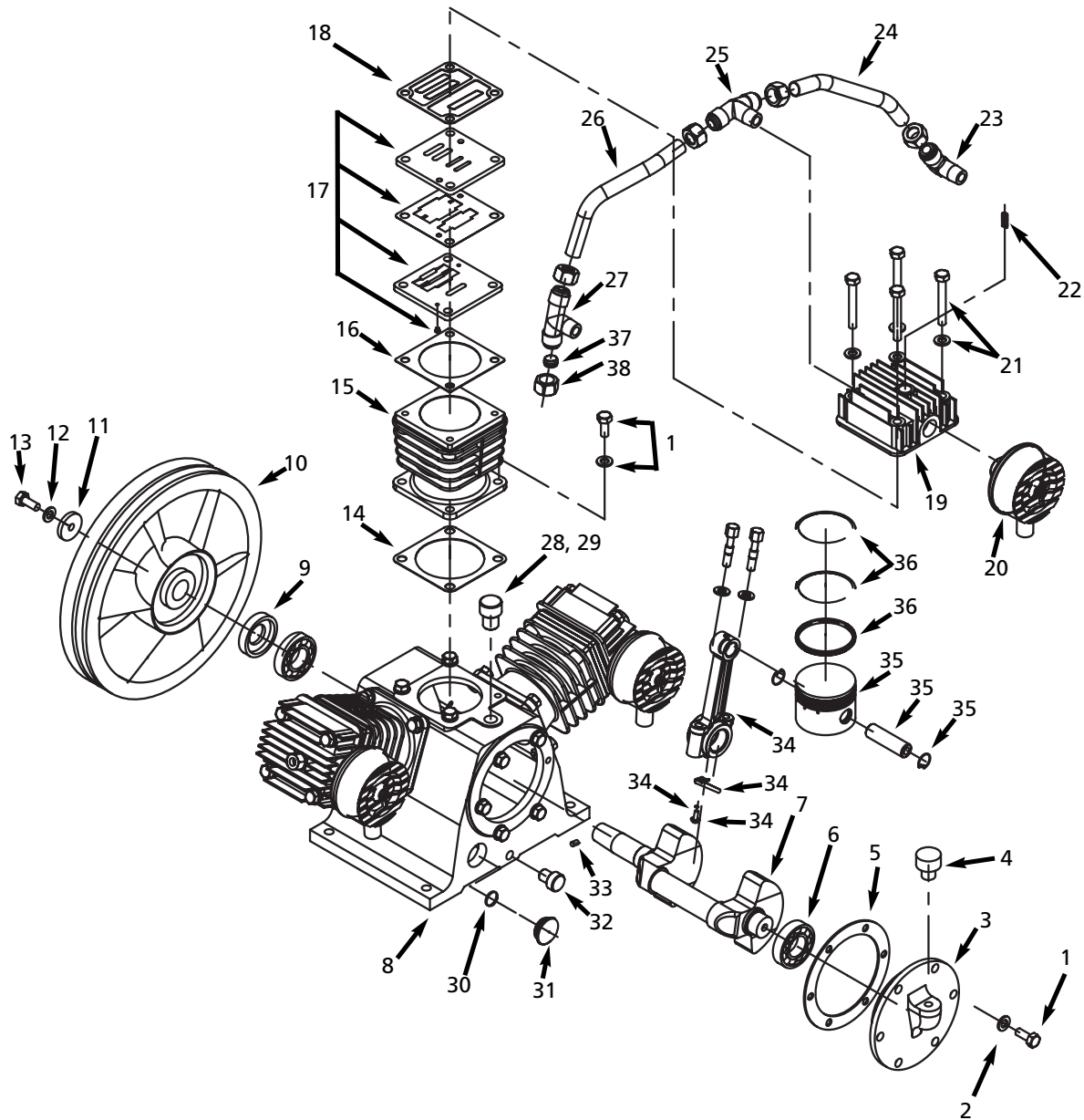
Sírvase suministrarlos la siguiente información:

- Número del Modelo
- Número de Serie (de haberlo)
- Descripción y número del repuesto según la lista de repuestos

Puede escribirnos a:

Customer Service  
 100 Production Drive  
 Harrison, OH 45030

No. de Ref.	Descripción	CE400000AJ DP461500AJ DP461000AJ	Ctd.
1	Bomba del compresor de aire	DP400000AV	1
2	Tanque de aire	AR040000CG	1
3	Tornillo de cabeza hex. de 11,1 mm (7/16 inch) - 14 x 38,1 mm (1-1/2 inch)	●	4
4	Arandela de 11,1 mm (7/16 inch)	●	4
5	Tuerca de tope hexagonal de 7,9 mm (5/16 inch)	●	4
6	Llave de drenaje de 6,4 mm (3/8 inch) NPT	D-1403	1
7	Válvula de retención, 12,7 mm (1/2 inch)	CV223300AV	1
8	Férula de 12,7 mm (1/2 inch)	ST032900AV	2
9	Tuerca de compresión, 12,7mm (1/2 inch)	ST033001AV	2
10	Tubo de escape	DP400100AP	1
11	Conexión de compresión, 3,2 mm (1/8 inch) en T x 6,4 mm (1/4 inch) en P	ST081301AV	1
12	Tubo de descarga	ST117802AV	1
13	Presostato	CW212200AV	1
14	Niple de tubo, 6,4 mm (1/4 inch) - 18	HF002401AV	1
15	Indicador de presión, 20,7 bar, 6,4 mm (1/4 inch) NPT	GA031900AV	1
16	Válvula de seguridad	V-215105AV	1
17	Motor	MC018600SJ	1
18	Faja	BT021500AV	1
19	Polea	PU009796AV	1
20	Arandela M-10	ST077303AV	4
21	Tornillo de cabeza hexagonal, 7,9 mm (5/16 inch) - 18 x 19,1 mm (3/4 inch)	●	4
22	Protector frontal de faja	BG221400AV	1
23	Protector posterior de faja	BG221300AV	1
24	Casquete	ST075400AV	4
25	Tuerca de reborde hexagonal 10-24	●	4
26	Perno autorroscante, 7,9 mm (5/16 inch)	●	4
27	Arandela de 7,9 mm (5/16 inch)	●	4
28	Tuerca hex. 11,1 mm - 14 (7/16 inch - 14)	●	4
29	Cordón del motor	EC012800AV	1
30	Etiquetas de advertencia del tanque	DK634000AJ	1
31	Ménsula del guardafaja	DP400059AV	1
32	Reductor de 38,1 a 12,7 mm (1-1/2 inch a 1/2 inch) NPT	PG201002AV	1
33	▲ Reductor de 38,1 a 6,3 mm (1-1/2 inch a 1/4 inch) NPT (fondo del tanque)	PG201004AV	1
34	▲ Anillo en O reductor del tanque	ST070190AV	2
35	Cordón del cable (240 V - DP4615 SOLAMENTE)	EC012901AV	1
▲	No Se Muestra		
●	Artículo estándar de ferretería		



**Torque Specifications**

Cylinder head bolt . . . . .	.20 ft. lb.
Cylinder to crankcase bolt . .	.20 ft. lb.
Bearing cap bolt . . . . .	.20 ft. lb.
Flywheel bolt . . . . .	.20 ft. lb.
Connecting rod bolt . . . . .	.22 ft. lb.

**Spécifications de couple**

Boulon de culasse . . . . .	.27,1 Nm
Boulon de cylindre à carter . .	.27,1 Nm
Boulon de chapeau de palier . .	.27,1 Nm
Boulon de volant . . . . .	.27,1 Nm
Boulon de bielle . . . . .	.29,8 Nm

**Especificaciones del par de torsión**

Perno de culata . . . . .	.27,1 Nm
Perno del cilindro al cárter . .	.27,1 Nm
Perno del retenedor del rodamiento . . . . .	.27,1 Nm
Perno del volante . . . . .	.27,1 Nm
Perno de la barra conectora	.29,8 Nm

## For Replacement Parts or Technical Assistance, Call 1-800-543-6400

Please provide following information:

- Model number
- Serial number (if any)
- Part description and number as shown in parts list

Address parts correspondence to:

Customer Service  
 100 Production Drive  
 Harrison, OH 45030

Ref. No.	Description	Part No.	Qty.	Ref. No.	Description	Part No.	Qty.
1	Hex bolt M8 x 20	◆	32	26	Left head tube (with flare nuts)	DP400072AV	1
2	Washer, M8	◆	18	27	Discharge tee	DP400053AV	1
3	Bearing cap	DP400049AV	1	28	Fill plug with o-ring	DP400046AV	1
4	Breather assembly	DP400052AV	1	29	O-ring	●	1
5	Bearing cap gasket	●	1	30	Sight glass o-ring	●	1
6	Main bearing	DP400069AV	2	31	Sight glass with o-ring	DP400045AV	1
7	Crankshaft assembly with bearings	DP400043AV	1	32	Oil drain plug 3/8 inch NPT	ST058100AV	1
8	Crankcase assembly with oil seal, sight glass, fill plug and drain plug	DP400044AV	1	33	Flywheel drive pin	See #10	1
9	Oil seal	DP400042AV	1	34	Connecting rod assembly with dipper (remove dipper for use in center position)	DP400048AV	3
10	Flywheel with drive pin	DP400041AV	1	35	Piston with wrist pin and retainers (does not include ring set)	DP400061AV	3
11	Flywheel washer	▼	1	36	Ring set (one set per cylinder)	DP400060AV	3
12	Flywheel lock washer	▼	1	37	Compression ferrule	ST032900AV	1
13	Hex capscrew M8 x 25	▼	1	38	Compression nut	DP400073AV	1
14	Cylinder gasket (includes sightglass)	●	3	<b>REPAIR KITS AND ACCESSORIES</b>			
15	Cylinder	DP400065AV	3	◆	Pump fastener kit	DP400051AV	1
16	Valve plate gasket	●	3	●	Gasket kit	DP400068AV	1
17	Valve plate assembly (includes 16 and 18 – use one per cylinder)	DP400064AV	3	▼	Flywheel fastener kit	DP400040AV	1
18	Head gasket	●	3		Air filter element	DP400070AV	3
19	Cylinder head	DP400054AV	3				
20	Air filter assembly	DP400056AV	3				
21	Head bolt	◆	12				
22	Head plug (not used on all units)	◆	3				
23	Discharge elbow	DP400058AV	1				
24	Right head tube (with flare nuts)	DP400066AV	1				
25	Center discharge tee	DP400071AV	1				

## Pour les pièces de rechange ou l'assistance technique, appeler 1-800-543-6400

S'il vous plaît fournir l'information suivant:

- Numéro du modèle
- Numéro de série (si applicable)
- Description de la pièce et son numéro sur la liste de pièces

Address parts correspondence to:

Customer Service  
 100 Production Drive  
 Harrison, OH 45030

N° Réf.	Description	N° de Pièce	Qté.	N° Réf.	Description	N° de Pièce	Qté.
1	Boulon hexagonal - M8 X 20	◆	32	26	Tube de tête gauche (avec écrous évasés)	DP400072AV	1
2	Rondelle, M8	◆	18	27	Raccord en T de décharge	DP400053AV	1
3	Chapeau de palier	DP400049AV	1	28	Bouchon de remplissage avec joint torique	DP400046AV	1
4	Assemblage de reniflard	DP400052AV	1	29	Joint torique	●	1
5	Joint de chapeau de palier	●	1	30	Joint torique du regard	●	1
6	Palier principal	DP400069AV	2	31	Regard avec joint torique	DP400045AV	1
7	Assemblage de carter avec roulements	DP400043AV	1	32	Bouchon de vidange d'huile 3/8 po NPT	ST058100AV	1
8	Assemblage de carter avec joint d'étanchéité, regard, bouchon de remplissage et robinet de purge	DP400044AV	1	33	Goupille d'entraînement de volant moteur	Voir n°10	1
9	Bague d'étanchéité d'huile	DP400042AV	1	34	Assemblage de bielle de raccord avec plongeur (retirez le plongeur pour l'utiliser en position centrale)	DP400048AV	3
10	Volant moteur à goupille d'entraînement	DP400041AV	1	35	Piston avec goupille de bielle et fixations (n'inclut pas de jeu d'anneaux)	DP400061AV	3
11	Rondelle de volant moteur	▼	1	36	Jeu de bagues (un jeu par cylindre)	DP400060AV	3
12	Rondelle de blocage de volant moteur	▼	1	37	Virole de compression	ST032900AV	1
13	Vis à chapeau hexagonal M8 x 25	▼	1	38	Écrou de compression	DP400073AV	1
14	Cylindre gasket avec regard	●	3	<b>NÉCESSAIRES DÉTACHÉES ET ACCESSOIRES</b>			
15	Cylindre	DP400065AV	3	◆	Trousse d'attaches de pompe	DP400051AV	1
16	Cylindre au joint de carter	●	3	●	Néc. de joint d'étanchéité	DP400068AV	1
17	Assemblage de plaque de soupape (inclut 16 et 18 – utilise une par cylindre)	DP400064AV	3	▼	Trousse d'attaches de volant moteur	DP400040AV	1
18	Joint d'étanchéité de tête	●	3		Élément du filtre de remplacement	DP400070AV	3
19	Tête du cylindre	DP400054AV	3				
20	Montage de filtre à air	DP400056AV	3				
21	Boulon de culasse	◆	12				
22	Bouchon de tête (non utilisé sur tous les modèles)	◆	3				
23	Coude de décharge	DP400058AV	1				
24	Tube de tête droit (avec écrous évasés)	DP400066AV	1				
25	Raccord en T de décharge centrale	DP400071AV	1				

## Para ordenar repuestos o asistencia técnica, sírvase llamar al distribuidor más cercano a su domicilio

Sírvase suministrarlos la siguiente información:

- Número del Modelo
- Número de Serie (de haberlo)
- Descripción y número del repuesto según la lista de repuestos

Puede escribirnos a:

Customer Service  
 100 Production Drive  
 Harrison, OH 45030

No. de Ref.	Descripción	No. de Pieza	Ctd.	No. de Ref.	Descripción	No. de Pieza	Ctd.
1	Perno hexagonal, M8 x 20	◆	32	26	Tubo izquierdo del cabezal (con tuercas acampanadas)	DP400072AV	1
2	Arandela, M8	◆	18	27	Junta de la tapa del cojinete (se vende por separado)	DP400053AV	1
3	Tapa de los cojinetes	DP400049AV	1	28	Fill plug with o-ring	DP400046AV	1
4	Ensamblaje del respiradero	DP400052AV	1	29	Anillo en O	●	1
5	Empaque para la tapa del cojinete	●	1	30	Anillo en O del visor de vidrio	●	1
6	Rodamiento principal	DP400069AV	2	31	Visor de vidrio con anillo en O	DP400045AV	1
7	Ensamblaje de la caja del cigüeñal con cojinetes	DP400043AV	1	32	Tapón del orificio de drenaje de aceite 9,5 mm (3/8 inch) NPT	ST058100AV	1
8	Tornillos de la placa de la válvula	DP400044AV	1	33	Pasador de transmisión del volante	Veá #10	1
9	Sello del sistema de lubricación	DP400042AV	1	34	Ensamblaje de barra conectora con cucharón (retire el cucharón para usarlo en la posición central)	DP400048AV	3
10	Volante con pasador de transmisión	DP400041AV	1	35	Pistón con pasadores de articulación y retenes (no incluye juego de anillos)	DP400061AV	3
11	Arandela del volante	▼	1	36	Juego de anillos (un juego por cilindro)	DP400060AV	3
12	Arandela de presión del volante	▼	1	37	Casquillo de compresión	ST032900AV	1
13	Tornillo de sombrerete hexagonal M8 x 25	▼	1	38	Tuerca de compresión	DP400073AV	1
14	Empaque del cilindro con ventanilla	●	3	<b>ACCESORIOS Y JUEGOS DE REPARACIÓN</b>			
15	Cilindro	DP400065AV	3	◆	Juego de sujetador de la bomba	DP400051AV	1
16	Junta del cilindro a la caja del cigüeñal	●	3	●	Juego de empaques	DP400068AV	1
17	Ensamble de la placa de la válvula (incluye 16 y 18 – utilice uno por cilindro)	DP400064AV	3	▼	Juego de sujetador del volante	DP400040AV	1
18	Junta del cabezal	●	3		Elemento del filtro alternante	DP400070AV	3
19	Cabezal del cilindro	DP400054AV	3				
20	Ensamblaje del filtro de aire	DP400056AV	3				
21	Perno del cabezal	◆	12				
22	Tapón del cabezal (no se utiliza en todas las unidades)	◆	3				
23	Codo de descarga	DP400058AV	1				
24	Tubo derecho del cabezal (con tuercas acampanadas)	DP400066AV	1				
25	T de descarga central	DP400071AV	1				