

Para Ordenar Repuestos, Sírvase Llamar al Concesionario Más Cercano a su Domicilio

Sírvase darnos la siguiente información:

- Número del modelo
- Número de serie (de haberlo)
- Descripción y número del repuesto según la lista

Puede escribirnos a:

Campbell Hausfeld
Attn: Parts Department
100 Production Drive
Harrison, Ohio 45030 U.S.A.

No. de Ref.	Descripción	Número del repuesto	Ctd.	No. de Ref.	Descripción	Número del repuesto	Ctd.
1	Cabezal para compresores de aire	CI100000PD	1	23	Tuerca 9,5 mm (3/8"-16)	ST033500AV	4
2	Tanque, 454 litro	TF003703CG	1	24	Tapa de la bandas (frontal)	BG217000AV	1
3	Tornillo hex de 12,7 mm (1/2")-13 x 3,81 cm (1 1/2")	ST070649AV	4	25	Tapa de las bandas (posterior)	BG217100AV	1
4	Arandela, 12,7 mm (1/2")	ST070918AV	8	26	Tapón	ST075400AV	5
5	Tuerca, 12,7 mm (1/2")-13	ST070733AV	4	27	Tuerca	ST116201AV	5
6	Llave de drenaje NPT 9,5 mm (3/8")	ST127700AV	1	28	Perno	ST016500AV	2
7	Tube, 454 litro	TX031900AP	1	29	Arandela	ST011200AV	2
8	Accesorio a compresion de 90°	ST072233AV	1	30	Perno, 6,4 mm (1/4")-20 x 19,1 mm (3/4")	ST074415AV	2
9	Valvula de chequeo de 19,1 mm (3/4")	CV003205AV	1	31	Arandela	ST070910AV	2
10	Manometro 20,68 bar, 6,4 mm (1/4") NPT	GA016703AV	1	32	Soporte de protector de faja	TF063200AV	1
11	Niple de 6,4 mm (1/4") para tubo de 18 x 6,99 cm (2 3/4)	ST070387AV	1	33	▲ Conjunto de arrancador magnetico	ST122007AV	1
12	Valvula de seguridad	V-215200AV	1	34	▲ Soporte de arrancador magnetico	BG215300AV	1
13	● Presostato, 10,00/12,07 bar	CW207561AV	1	35	▲ Pernos para soporte	ST016500AV	2
14	Tubo de cobre	R-060600AY 4ft/1,22 m		36	Arandela de 9,5 mm (3/8") (de dientes externos)	ST076208AV	2
15	Accesorio a compresion	ST015500AV	1	37	Δ Conectores para el tanque horizontal de 454,2 L		
16	Motor, 10 CP, 3 fase	MC024200IP	1		Tapon de 5,08 cm (2")	PG201001AV	1
17	Tornillo de 7,9 mm (5/16")-18 x 12,7 mm (1/2")	ST026400AV	2		Buje reductor de 5,08 cm - 2,54 cm (2" - 1")	PG201003AV	1
18	Cinta, B-68, seccion en "V"	BT022100AV	2		Anillo en O	ST070190AV	2
19	Polea, 16,3 cm (6,4") P.D.	PU008002AV	1	38	Δ Etiquetas de advertencia del tanque	DK634000AJ	1
20	Tornillo 9,5 mm (3/8")-16 x 3,18 cm (1 1/4")	ST070638AV	4	39	▲ Δ Kit de conversión	MP336402AJ	1
21	Arandela 9,5 mm (3/8")	ST070914AV	4		▲ Solo el modelo EX10120HSA		
22	Arandela 11,1 mm (7/16")	ST070916AV	4		● Valvula de descarga disponible por separador	CW000200AV	
					Δ No se muestra		

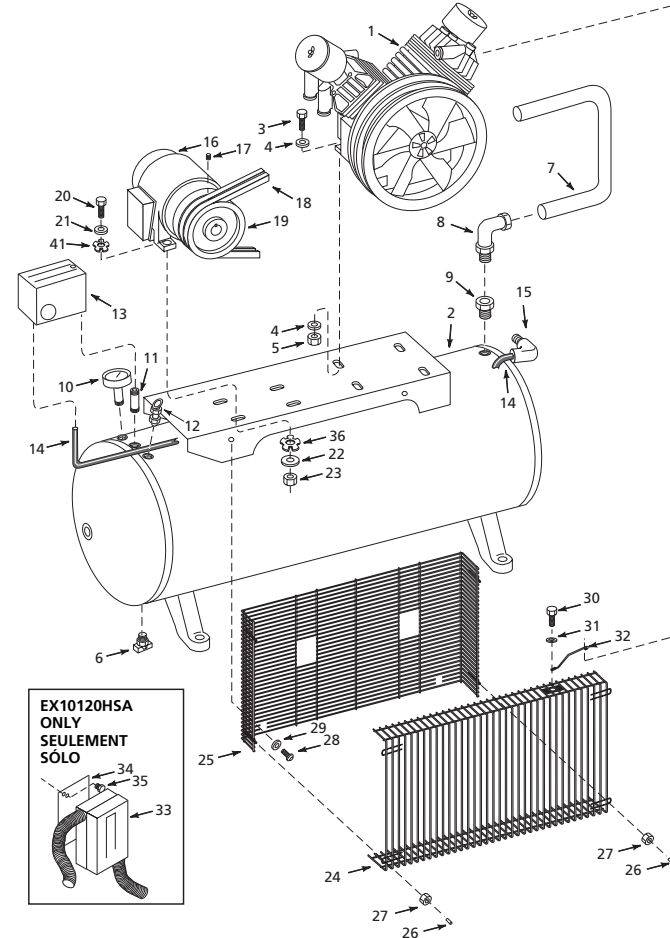
Especificaciones

Presión de Salida	CP del Motor	Desplazamiento m ³ /min	Suministro m ³ /min	Presión Máx	RPM del Cabezal	Peso de la Unidad
12,07 bar	10	1,22	1	12,07 bar	700	403,7 kg

10 HP Two-Stage Air Compressor Compresseurs D'Air À Deux-Étages 10 HP Compresores de aire de 10 HP de Dos Etapas

Replacement Parts Manual
Manuel De Pièces De Remplacement
Manual de Repuestos

EX10120HA, EX10120HSA



For Replacement Parts, Call 1-800-543-6400

Please provide following information:

- Model number
- Serial number (if any)
- Part description and number as shown in parts list

Address parts correspondence to:

Campbell Hausfeld
Attn: Parts Department
100 Production Drive
Harrison, Ohio 45030 U.S.A.

Ref. No.	Description	Part Numbers	Qty.	Ref. No.	Description	Part Numbers	Qty.
1	Air compressor pump	CI100000PD	1	26	Cap	ST075400AV	5
2	Tank, 120 gallon	TF003703CG	1	27	Nut	ST116201AV	5
3	1/2"-13 x 1 1/2 Hex head screw	ST070649AV	4	28	Bolt	ST016500AV	2
4	1/2" Washer	ST070918AV	8	29	Washer	ST011200AV	2
5	1/2"-13 Hex nut	ST070733AV	4	30	1/4"-20 x 3/4" Bolt	ST074415AV	2
6	3/8" NPT Drain cock	ST127700AV	1	31	Washer	ST070910AV	2
7	Tube, 120 gallon tank	TX031900AP	1	32	Beltguard bracket	TF063200AV	1
8	90° Compression fitting	ST072233AV	1	33	▲ Magnetic starter assembly	ST122007AV	1
9	3/4" Check valve	CV003205AV	1	34	▲ Magnetic starter bracket	BG215300AV	1
10	1/4" NPT, 300 psi pressure gauge	GA016703AV	1	35	▲ Bracket bolts	ST016500AV	2
11	1/4"-18 x 2 1/4 Pipe nipple	ST070387AV	1	36	3/8" External tooth washer	ST076208AV	2
12	Safety valve	V-215200AV	1	37	Δ Tank Plugs 120 gallon horizontal		
13	● Pressure switch, 145/175 psi	CW207561AV	1		2" Plug	PG201001AV	1
14	Copper tube	R-060600AY	4ft/ 1,22 m		2" - 1" Reducer bushing	PG201003AV	1
					O-ring	ST070190AV	2
15	Compression fitting	ST015500AV	1	38	Δ Tank warning decals	DK634000AJ	1
16	Motor, 10 HP, 3 phase	MC024200IP	1	39	▲ Δ Conversion kit	MP336402AJ	1
17	5/16"-18 x 1/2" Set screw	ST026400AV	2		▲ Model EX10120HSA only		
18	Belt, B-68, V section	BT022100AV	2		● Unloader valve available separately	CW000200AV	
19	Pulley, 6.4" P.D.	PU008002AV	1		Δ Not shown		
20	3/8"-16 x 1 1/4" Screw	ST070638AV	4				
21	3/8" Washer	ST070914AV	4				
22	7/16" Washer	ST070916AV	4				
23	3/8"-16 Nut	ST033500AV	4				
24	Belt guard, front	BG217000AV	1				
25	Belt guard, back	BG217100AV	1				

Specifications

Discharge Pressure	Motor HP	Displacement CFM	Delivery CFM	Max. Pressure	Pump RPM	Unit Weight
175 psi	10	43.1	35.2	175 psi	700	890 lbs

Pour Pièces De Rechange, Appeler 1-800-543-6400

S'il vous plaît fournir l'information suivante:

- Numéro du modèle
- Numéro de série (si présent)
- Description et numéro de la pièce

Correspondance:

Campbell Hausfeld
Attn: Parts Department
100 Production Drive
Harrison, Ohio 45030 U.S.A.

N° de Réf.	Description	Numéro de pièce	Qté.	N° de Réf.	Description	Numéro de pièce	Qté.
1	Pompe de compresseur d'air	CI100000PD	1	25	Carter de courroie, arriere	BG217100AV	1
2	Reservoir, 454 litre	TF003703CG	1	26	Capuchon	ST075400AV	5
3	Vis a tete hexagonale			27	Ecrou	ST116201AV	5
	1/2 po - 13 x 1 1/2 po	ST070649AV	4	28	Boulon	ST016500AV	2
4	Rondelle 1/2 po	ST070918AV	8	29	Rondelle	ST011200AV	2
5	Ecrou hexagonal 1/2 po-13	ST070733AV	4	30	Boulon 1/4 po - 20 x 3/4 po	ST074415AV	2
6	Robinet de purge NPT 3/8 po	ST127700AV	1	31	Rondelle	ST070910AV	2
7	Tuyau flexible, 454 litre	TX031900AP	1	32	Support de carter de ourroie	TF063200AV	1
8	Raccord de compression 90°	ST072233AV	1	33	▲ Montage de démarreur magnetique	ST122007AV	1
9	Clapet 3/4 po	CV003205AV	1	34	▲ Support de démarreur magnetique	BG215300AV	1
10	Manometre 2068 kPa, 1/4 po NPT	GA016703AV	1	35	▲ Boulons de support	ST016500AV	2
11	Mamelon de tuyau			36	Rondelle a dents externes, 3/8 po	ST076208AV	2
	1/4 po - 18 x 2 1/4 po	ST070387AV	1				
12	Soupape de surete	V-215200AV	1	37	Δ Bouchons de reservoir, 454,2 L horizontale		
13	● Manostat, 1000/1207 kPa	CW207561AV	1		Bouchons, 2 po	PG201001AV	1
14	Tuyau de cuivre	R-060600AY	4ft/ 1,22 m		Bague de reduction, 2 po - 1 po	PG201003AV	1
					Joint torique	ST070190AV	2
15	Raccord de compression	ST015500AV	1	38	Δ Décalomanies d'avertissement pour réservoir	DK634000AJ	1
16	Moteur, 10 HP, 3 phase	MC024200IP	1	39	▲ Δ Trousse de conversion	MP336402AJ	1
17	Vis de pression				▲ Modele EX10120HSA seulement		
	5/16 po - 18 x 1/2 po	ST026400AV	2		● Soupape de dechargement disponible separement	CW000200AV	
18	Courroie, B-68, section V	BT022100AV	2				
19	Poulie, 6,4 po P.D.	PU008002AV	1				
20	Vis 3/8 po-16 x 1 1/4 po	ST070638AV	4				
21	Rondelle 3/8 po	ST070914AV	4				
22	Rondelle 7/16 po	ST070916AV	4				
23	Ecrou 3/8 po-16	ST033500AV	4				
24	Carter de courroie, avant	BG217000AV	1				

Spécifications

Pression de Débit	Moteur HP	Déplacement m³/min	Débit m³/min	Pression Max.	Pompe RPM	Poids du Modèle
1207 kPa	10	1,22	1	1207 kPa	700	403,7 kg