

# Stationary Two-Stage Air Compressor



## Description

Industrial / commercial cast iron air compressor units are intended to provide compressed air to power pneumatic tools and equipment.



## Specifications

**Models CE800200 and CE800300**

**Motor HP:** 15

**Displacement CFM:** 62.8

**Delivery CFM:** 50.0

**Max Pressure:** 175 psi

**Pump RPM:** 1020

**Unit Weight:** 910 lbs.

**NOTE:** Model CE800300 includes a factory-mounted starter

Model #: \_\_\_\_\_

Serial #: \_\_\_\_\_

Date of Purchase: \_\_\_\_\_

Retain these numbers for future reference.

**FRANÇAISE:** Page 5

**ESPAÑOL:** Página 9

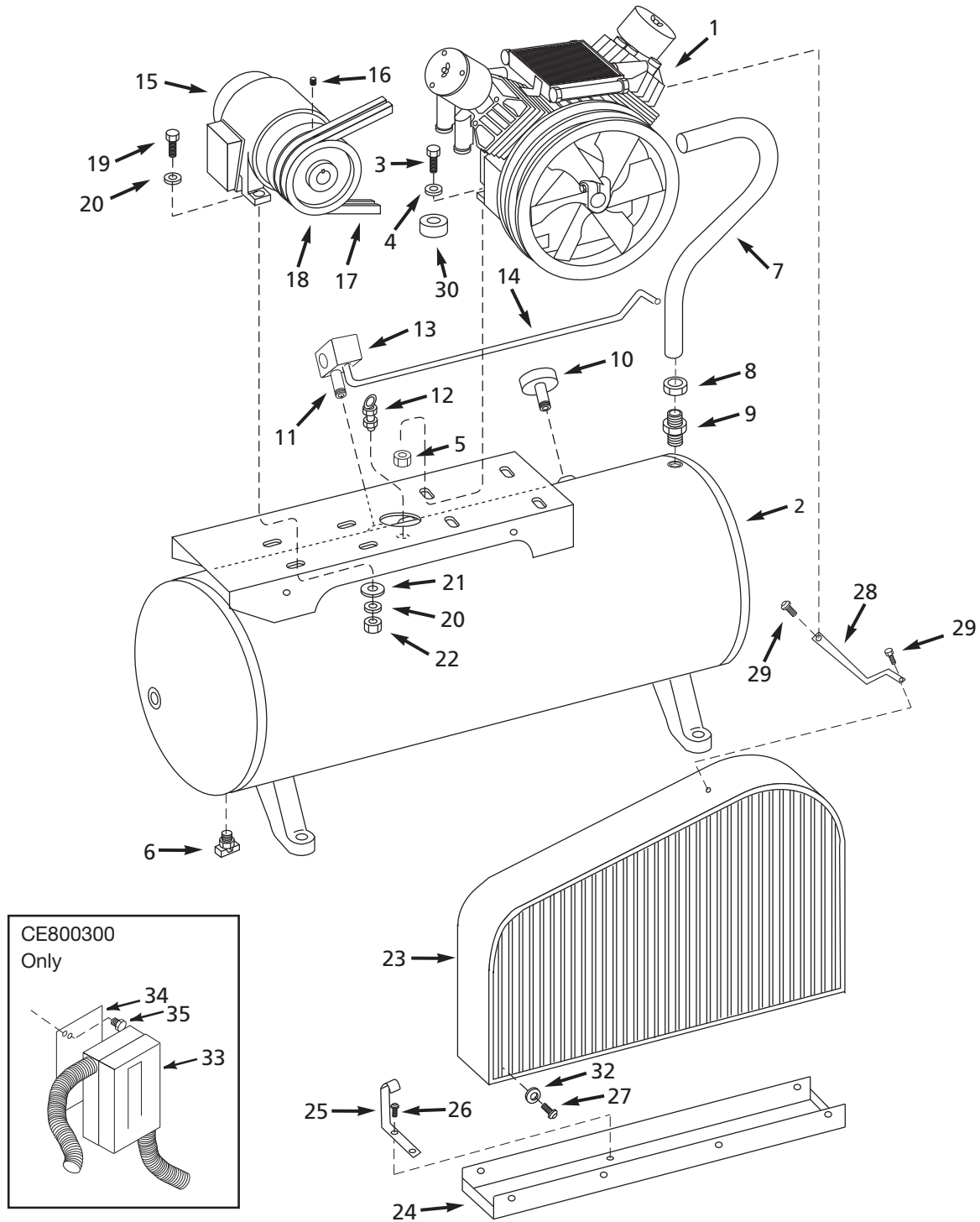
**For Replacement Parts or Technical Assistance, Call 1-800-543-6400**

Please provide following information:

- Model number
- Serial number (if any)
- Part description and number as shown in parts list

Address any correspondence to:

Campbell Hausfeld  
Attn: Customer Service  
100 Production Drive  
Harrison, OH 45030 U.S.A.



**Figure 1 - Repair Parts Illustration**

## Replacement Parts List

Ref. No.	Description	Part Number	Qty.
1	◆ Air compressor pump	CI15K0000PC	1
2	Tank	AR023501CG	1
3	1/2 inch - 13 x 2-1/2 inch Hex head bolt	*	4
4	7/16 inch Washer	ST070916AV	4
5	1/2 inch - 13 Hex nut	*	4
6	3/8 inch NPT Drain cock	ST127700AV	1
7	Discharge tube	TX034000AP	1
8	90° Compression nut	ST072321AV	1
9	3/4 inch Check valve	CV003404AV	1
10	1/4 inch NPT, 300 psi pressure gauge	GA031901AV	1
11	1/4 inch - 18 x 2-3/4 inch Pipe nipple	ST070387AV	1
12	Safety valve	V-215200AV	1
13	● Pressure switch, 135 PSI ON / 175 PSI OFF	CW207561AV	1
14	Copper tube	TX035000AP	1
15	Motor, 15 HP, 3 phase	MC301501AV	1
16	5/16 inch-18 x 1/2 inch Set screw	*	2
17	87 inch B-section belt	BT009200AV	2
18	Pulley	PU009749AV	1
19	3/8 inch - 16 x 1-1/4 inch Screw	*	4
20	3/8 inch Washer	ST070914AV	4
21	7/16 inch Washer	ST070916AV	4
22	3/8 inch - 16 Nut	ST033500AV	4
23	Belt guard	TR001800AV	1
24	Belt guard tray	TR001901AV	1
25	Belt guard retainer	TX033000AV	2
26	8-32 Screw	ST073224AV	4
27	5/16 inch Threadform bolt	ST016500AV	2
28	Belt guard bracket	TX034100AV	1
29	1/4 inch - 20 x 3/4 inch Bolt	ST074415AV	8
30	Riser block	TX032800AV	4
31	△ Isolation Pad	JP004103AV	4
32	5/16 inch Washer	ST011200AV	2
33	▲ Magnetic starter assembly	ST122007AV	1
34	▲ Magnetic starter bracket	BG215300AV	1
35	▲ Bracket bolts	ST016500AV	2

▲ Model CE800300 only

● Unloader valve available separately

CW000200AV

◆ When ordering pump repair parts, see compressor nameplate for exact model number.

\* Standard hardware item - available at your local hardware store.

△ Not shown

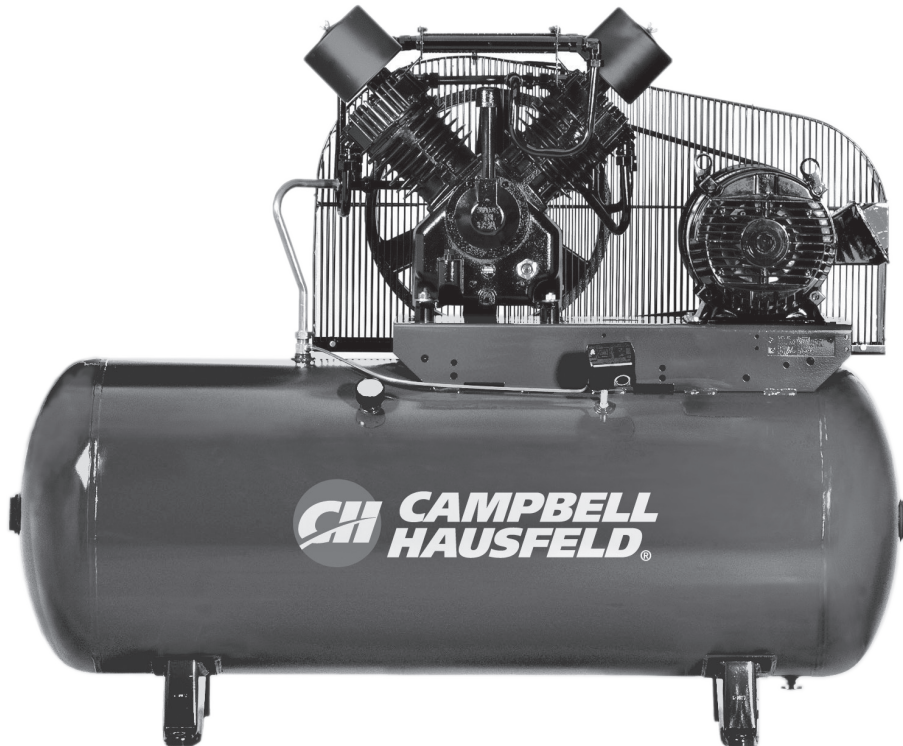


# Compresseur D'Air Stationnaire À Deux Étages



## Description

Les unités de compresseurs d'air de fonte commerciaux / industriels sont pour fournir de l'air comprimé pour alimenter les outils et l'équipement pneumatiques.



## Spécifications

**Modèles CE800200 et CE800300**

**Moteur HP:** 15

**Déplacement m<sup>3</sup>/min.:** 1,78

**Débit m<sup>3</sup>/min.:** 1,42

**Pression Max.:** 1207 kPa

**Pompe RPM:** 1020

**Poids du Modèle:** 412,78 kg

**REMARQUE:** Le modèle CE800100 inclut un démarreur monté en usine

No. de Modèle : \_\_\_\_\_

No. de Série : \_\_\_\_\_

Date d'Achat : \_\_\_\_\_

Garder ces numéros pour référence.

**ENGLISH: Page 1**

**ESPAÑOL: Página 9**

**Pour pièces de rechange ou assistance technique, appeler 1-800-543-6400**

S'il vous plaît fournir l'information suivante :

- Numéro de modèle
- Code imprimé sur l'outil
- Description de la pièce et son numéro

Adresser toute correspondance à :

Campbell Hausfeld  
Attn: Customer Service  
100 Production Drive  
Harrison, OH 45030 U.S.A.

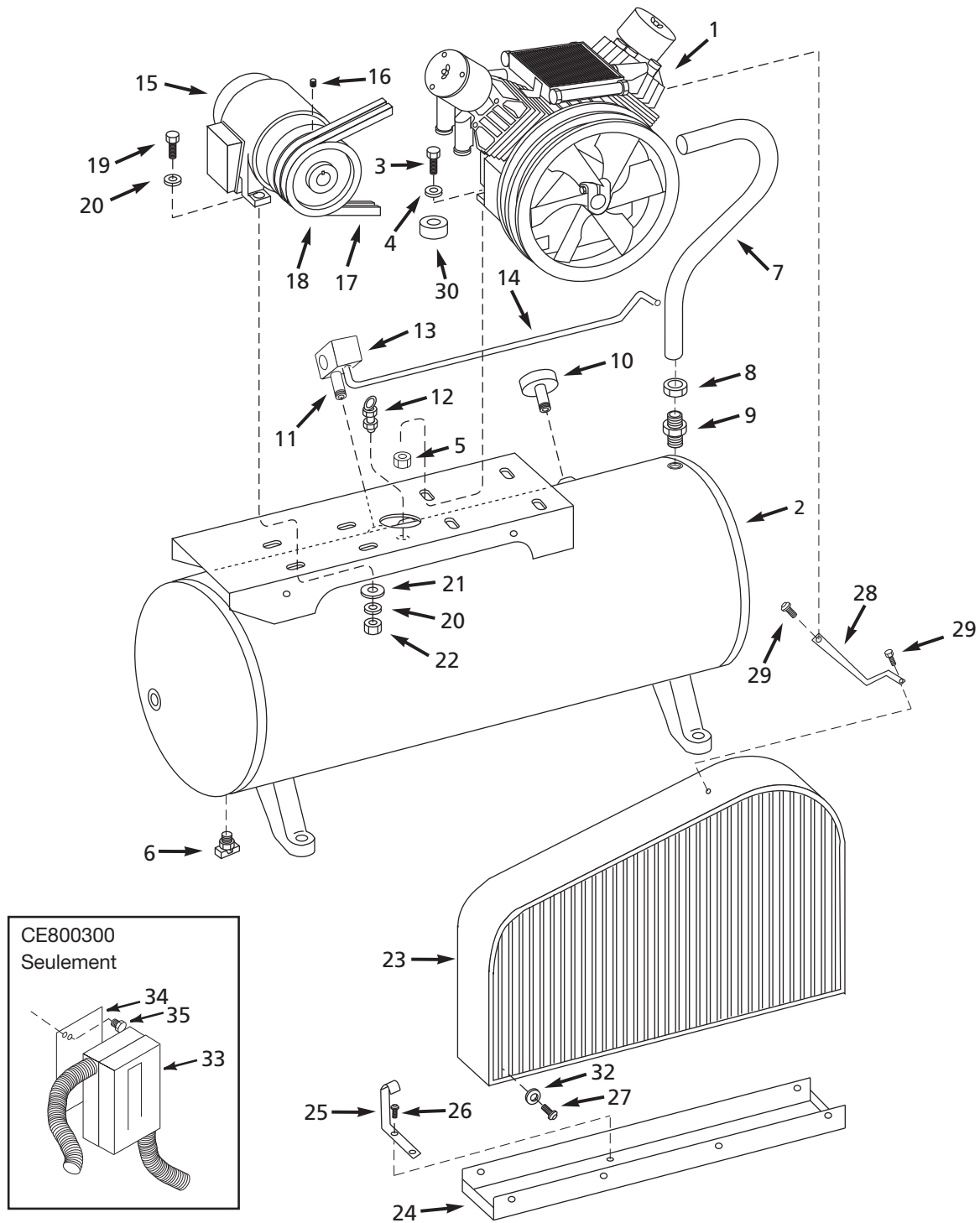


Figure 1 - Illustration des pièces de réparation

## Liste de pièces de rechange

No. de Réf.	Description	Numéro de pièce	Qté.
1	◆ Pompe de compresseur d'air	CI15K0000PC	1
2	Réservoir	AR023501CG	1
3	Vis à tête hexagonale 1/2 po -13 x 2-1/2 po	*	4
4	Rondelle 7/16 po	ST070916AV	4
5	Écrou hexagonal 1/2 po -13	*	4
6	Robinet de purge 3/8 po NPT	ST127700AV	1
7	Tuyau de décharge	TX034000AP	1
8	Écrou de compression 90°	ST072321AV	1
9	Clapet 3/4 po	CV003404AV	1
10	Manomètre 1/4 po NPT, 2069 kPa	GA031901AV	1
11	Raccord de tuyau 1/4 po -18 x 2-3/4 po	ST070387AV	1
12	Soupape de sûreté	V-215200AV	1
13	● Manostat, 931 kPa (marche) 1207 kPa (arrêt)	CW207561AV	1
14	Tube en cuivre	TX035000AP	1
15	Moteur, 15 HP, triphasé	MC301501AV	1
16	Vis de pression 5/16 po -18 x 1/2 po	*	2
17	87 po B-section Belt	BT009200AV	2
18	Poulie	PU009749AV	1
19	Vis 3/8 po -16 x 1-1/4 po	*	4
20	Rondelle 3/8 po	ST070914AV	4
21	Rondelle 7/16 po	ST070916AV	4
22	Écrou 3/8 po - 16	ST033500AV	4
23	Carter de courroie	TR001800AV	1
24	Plateau de carter de courroie	TR001901AV	1
25	Arrêt de carter de courroie	TX033000AV	2
26	Vis 8-32	ST073224AV	4
27	5/16 po Threadform bolt	ST016500AV	2
28	Support de carter de courroie	TX034100AV	1
29	Boulon 1/4 po - 20 x 3/4 po	ST074415AV	8
30	Support vertical	TX032800AV	4
31	△ Tampons isolateur	JP004103AV	4
32	Rondelle 5/16 po	ST011200AV	2
33	▲ Assemblage de démarreur magnétique	ST122007AV	1
34	▲ Fixation de démarreur magnétique	BG215300AV	1
35	▲ Boulons de fixation	ST016500AV	2

▲ Modele CE800300 seulement

● La soupape de déchargement est disponible séparément CW000200AV

◆ En commandant les pièces de réparation de la pompe, consultez la plaque signalétique du compresseur pour le numéro de modèle exact.

\* Article normal de quincaillerie - disponible à votre quincaillerie locale.

△ Pas indiquée.



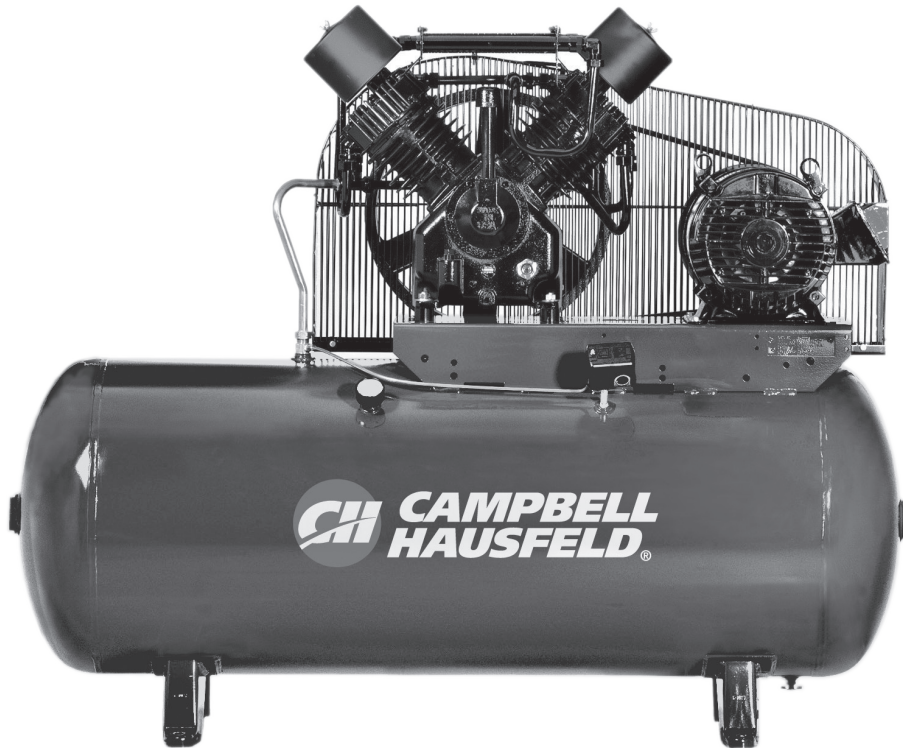


# Compresor de Aire Estacionario de 2 Etapas



## Descripción

Las unidades de compresor de aire industriales/comerciales de hierro fundido fueron diseñadas para proporcionar aire comprimido a herramientas y equipos neumáticos.



## Especificaciones

**Modelos CE800200 y  
CE800300**

**CP del Motor:** 15

**Desplazamiento m<sup>3</sup>/min.:** 1,78

**Suministro m<sup>3</sup>/min.:** 1,42

**Presión Max.:** 12,07 bar

**RPM del Cabezal:** 1020

**Peso de la Unidad:** 412,78 kg

**NOTA:** El modelo CE800100 incluye un encendido montado en fábrica

No. del Modelo: \_\_\_\_\_

No. de Serie: \_\_\_\_\_

Fecha de Compra: \_\_\_\_\_

Guarde estos números  
para referencia en el futuro.

**ENGLISH: Page 1**

**FRANÇAISE: Page 5**

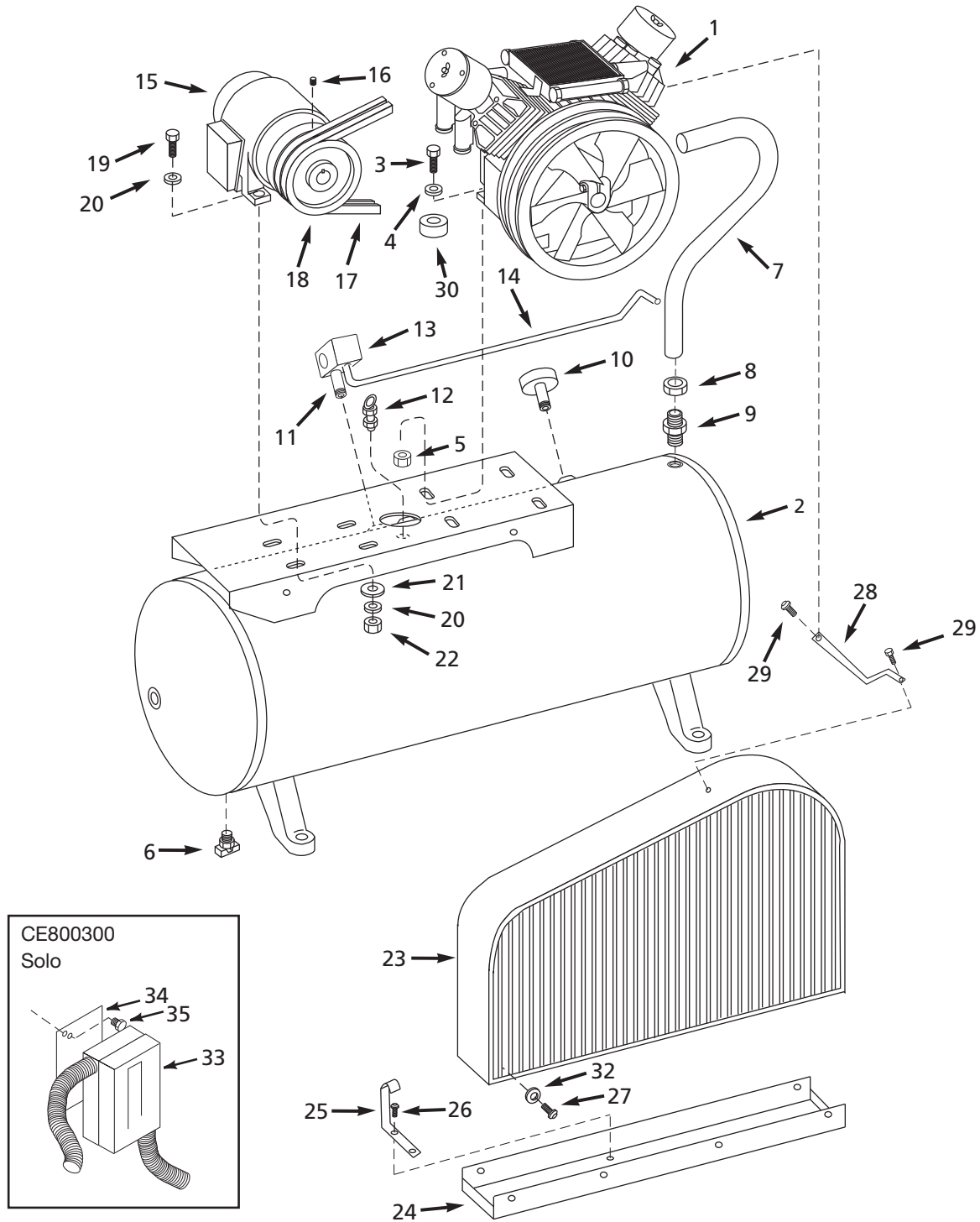
**Para Ordenar Repuestos o Asistencia Técnica, Sírvese Llamar al Distribuidor Más Cercano a Su Domicilio**

*Sírvese proporcionar la siguiente información:*

- Número de modelo
- Número de serie (si tiene)
- Descripción y número de la pieza como se muestra en la lista de repuestos

*Dirija toda la correspondencia a:*

Campbell Hausfeld  
Attn: Customer Service  
100 Production Drive  
Harrison, OH 45030 U.S.A.



**Figura 1 - Ilustración de las piezas de repuesto**

## Lista de piezas de repuesto

Nº. de Ref.	Descripción	Número del repuesto	Ctd.
1	◆ Cabezal	CI15K0000PC	1
2	Tanque	AR023501CG	1
3	Perno Hex de 12,7 mm (1/2 inch)-13 x 6,35 mm (2-1/2 inch)	*	4
4	Arandela de 11,1 mm (7/16 inch)	ST070916AV	4
5	Tuerca He de 12,7 mm (1/2 inch)-13	*	4
6	Llave de drenaje de 9,5 mm (3/8 inch) NPT	ST127700AV	1
7	Tubo de descarga	TX034000AP	1
8	Tuerca de compresión 90°	ST072321AV	1
9	Válvula de chequeo de 19,1 mm (3/4 inch)	CV003404AV	1
10	Manómetro de 6,4 mm (1/4 inch), 20,69 bar	GA031901AV	1
11	Niple de 6,4 mm (1/4 inch)-18 x 7 cm (2-3/4 inch)	ST070387AV	1
12	Válvula de seguridad	V-215200AV	1
13	● Presostato, 9,31 bar (encendido) 12,07 bar (apagado)	CW207561AV	1
14	Tubo de cobre	TX035000AP	1
15	Motor, 15 HP, trifásico	MC301501AV	1
16	Tornillo de 7,9 mm (5/16 inch)-18 x 12,7 mm (1/2 inch)	*	2
17	Banda de 221 cm (87 inch) (sección B)	BT009200AV	2
18	Polea	PU009749AV	1
19	Perno de 9,5 mm (3/8 inch) -16 x 3,2 cm (1-1/4 inch)	*	4
20	Arandela de 9,5 mm (3/8 inch)	ST070914AV	4
21	Arandela de 11,1 mm (7/16 inch)	ST070916AV	4
22	Tuerca de 9,5 mm (3/8 inch) -16	ST033500AV	4
23	Tapa protectora de bandas	TR001800AV	1
24	Charola de la tapa protectora de bandas	TR001901AV	1
25	Retén de la tapa protectora de bandas	TX033000AV	2
26	Tornillo 8-32	ST073224AV	4
27	Perno roscante de 7,9 mm (5/16 inch)	ST016500AV	2
28	Abrazadera de la tapa protectora de bandas	TX034100AV	1
29	Perno de 6,4 mm (1/4 inch) -20 x 19,1 mm (3/4 inch)	ST074415AV	8
30	Base redonda	TX032800AV	4
31	△ Almohadillas aislantes	JP004103AV	4
32	Arandela de 7,9 mm (5/16 inch)	ST011200AV	2
33	▲ Ensamble del arranque magnético	ST122007AV	1
34	▲ Ménsula del arranque magnético	BG215300AV	1
35	▲ Pernos de la ménsula	ST016500AV	2

▲ Solo el modelo CE800300

● Válvula de descarga disponible por separador

CW000200AV

◆ Al colocar un pedido de piezas para la reparación de una bomba, vea la placa de identificación del compresor para el número del modelo exacto.

\* Artículo estándar de ferretería - disponible en su ferretería local.

△ No se muestra

