

WESTWARD® Pistola de Impacto de 2,54 cm (1")

GARANTÍA LIMITADA

Si una herramienta neumática Westward no funcionara satisfactoriamente debido a defectos de fabricación durante el primer año posterior a su compra, devuélvala al lugar donde la compró, y será reemplazada o reparada sin costo. Los daños incidentales o consecuentes están excluidos de la presente garantía.

Please read and save these instructions. Read through this owner's manual carefully before using product. Protect yourself and others by observing all safety information, warnings, and cautions. Failure to comply with instructions could result in personal injury and/or damage to product or property. Please retain instructions for future reference.

WESTWARD®

1" Impact Wrench

Description

This one inch impact wrench is designed for heavy equipment and truck repair professionals. Provides sturdy dependability for heavy duty farm and truck equipment work. A two stage air compressor is required.

Specifications

Avg SCFM & PSI	16.4 @ 90 PSIG (18% usage)
Continuous SCFM	91.3 @ 90 PSIG (100% usage)
Max Torque	1500 ft.lb
Working Torque	250-1200 ft.lb
Impact Mechanism Type	Twin Hammer
Bolt Capacity	1 1/4"
Air Inlet	1/2-14 NPT (Female)
Drive	1" Sq
Weight	24 lbs.

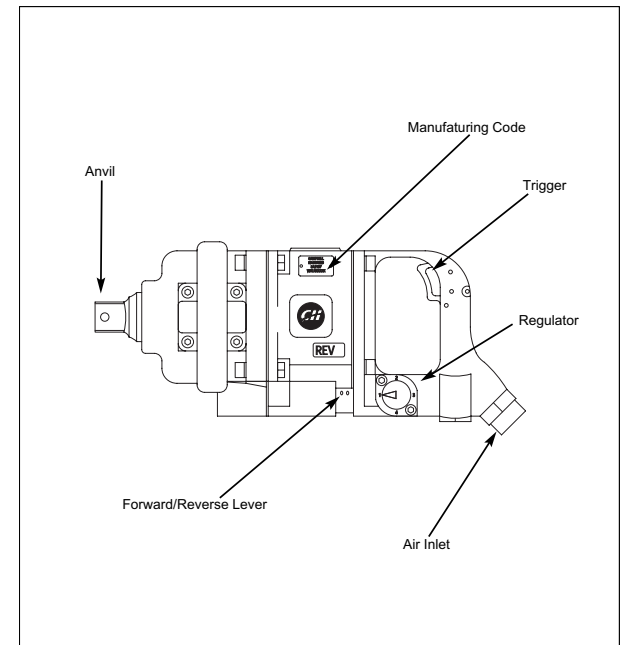


Figure 1 - Model ATM15

WESTWARD® 1" Impact Wrench

For Repair Parts, in U.S.A. call 1-800-323-0620

24 hours a day - 365 days a year

in Canada call your local dealer

Please provide following information:

- Model number
- Manufacturing Code (Stamped in)
- Part description and number as shown in parts list

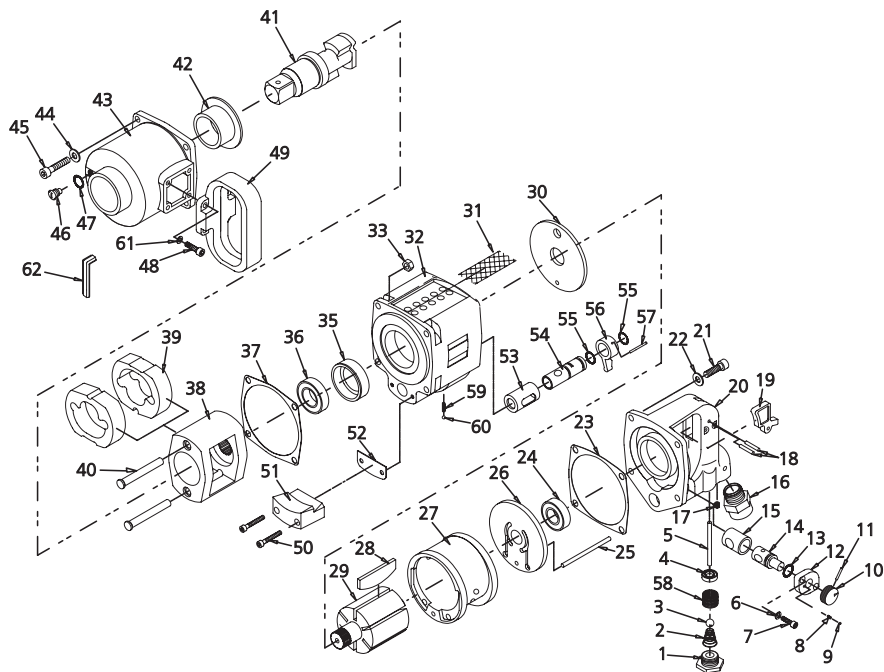


Figure 2 - Repair Parts Illustration for Model ATM15

WESTWARD® Pistola de Impacto de 2,54 cm (1")

No. de Ref	Descripción	Número de Repuesto	Ctd	No. de Ref	Descripción	Número de Repuesto	Ctd
1	Tapón del mecanismo del gatillo	●	1	41	Yunque	□	1
2	Resorte del gatillo	●	1	42	Buje del yunque	◆	1
3	Esfera del gatillo	●	1	43	Cubierta del mecanismo de impacto	SV024200AV	1
4	Asiento de la esfera	●	1	44	Arandela de presión	■	4
5	Clavija del gatillo	●	1	45	Tornillo de cabeza tubular	■	4
6	Arandela de presión de seguridad	△ ■	2	46	Tornillo del orificio de lubricación	■	1
7	Tornillo de cabeza tubular	△ ■	2	47	Anillo en O	■	1
8	Resorte del regulador	△	1	48	Tornillo de cabeza tubular	■	4
9	Esfera del regulador	△	1	49	Agarradera fija	SV024800AV	1
10	Perilla del regulador	△	1	50	Tornillo de cabeza tubular	★ ■	2
11	Clavija	△	1	51	Deflector del orificio de salida	★	1
12	Placa del regulador	△	1	52	Junta del deflector del orificio de salida del aire	★	1
13	Anillo en O	△	1	53	Casquillo de avance/retroceso	SV025300AV	1
14	Válvula del regulador	△	1	54	Válvula de avance/retroceso	○	1
15	Casquillo del regulador	△	1	55	Anillo en O	○	2
16	Entrada	●	1	56	Palanca de avance/retroceso	○	1
17	Tornillo fijador	●	1	57	Clavija	○	2
18	Clavija del gatillo	△	2	58	Inlet Screen	●	1
19	Gatillo	△	1	59	Resorte	○	1
20	Mango de la pistola	SV022000AV	1	60	Bola	○	1
21	Tornillo de cabeza tubular	■	4	61	Arandelas de seguridad	■	4
22	Arandela de presión de seguridad	■	4	62	5mm Llave hexagonal	■	1
23	Junta de la placa posterior	▲	1				
24	Cojinete posterior	◆	1				
25	Clavija de alineación	◆	1				
26	Placa posterior	◆	1				
27	Cilindro	SV022700AV	1				
28	Cuchillas/paletas del motor	◆	6				
29	Rotor	SV022900AV	1				
30	Placa frontal	◆	1				
31	Tela de alambre del orificio de salida del aire	★	1				
32	Cubierta del motor	SV023200AV	1				
33	Tuerca hexagonal	■	4				
34	Front Bearing Housing	◆	1				
35	Cojinete delantero	◆	1				
36	Cojinete delantero	◆	1				
37	Junta anterior	▲	1				
38	Carcasa del martillo	SV023800AV	1				
39	Martillo doble extra grande	□	2				
40	Clavija del martillo	□	2				

JUEGOS DE REPUESTOS		
■	Juego de tornillo	SV215702AV
●	Ensamble de la válvula del gatillo	SV215703AV
◆	End Plate/vanes/bearings kit	SV215704AV
□	Juego de piezas del mecanismo de impacto	SV215705AV
○	Juego del mecanismo de avance/retroceso	SV215706AV
△	Juego de piezas del regulador	SV215707AV
★	Juego del escape	SV215708AV
▲	Gasket and Seal kit	SV215709AV

WESTWARD**Pistola de Impacto de 2,54 cm (1")****Para Ordenar Partes de Reparación en México Llame al Teléfono 001-800-527-2331****en EUA Llame al Teléfono 1-800-323-0620****Las 24 horas - 365 días del año****En Canadá llame a su distribuidor local**

Sirvase damos la siguiente información:

- Número del modelo
- Número de serie (de haberlo)
- Descripción y número del repuesto según la lista

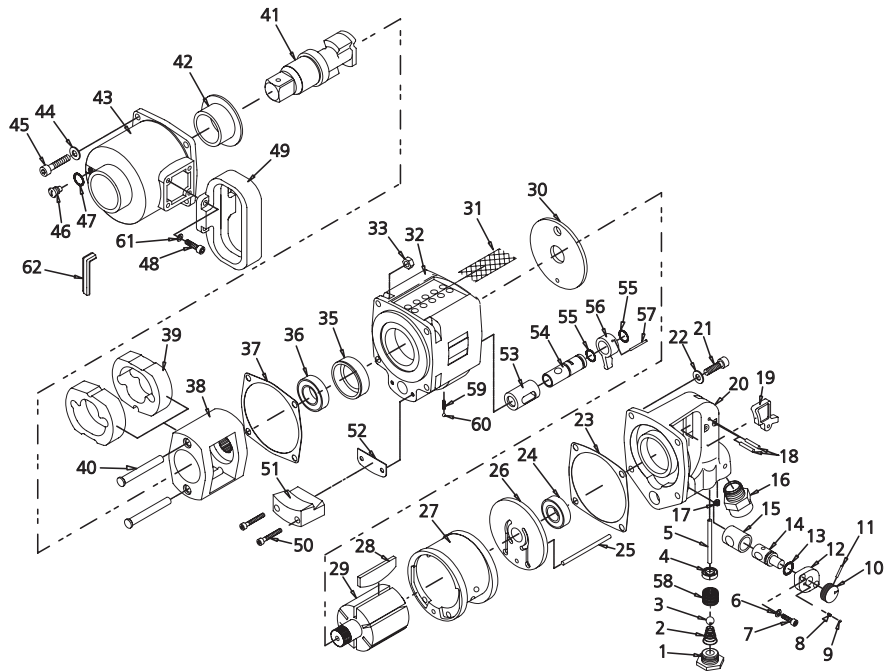


Figura 2 - Ilustración de las piezas para reparaciones para el Modelo ATM15

WESTWARD**1" Impact Wrench**

Ref. No.	Description	Part Number	Qty
1	Trigger Mechanism Plug	●	1
2	Trigger Spring	●	1
3	Trigger Ball	●	1
4	Ball Seat	●	1
5	Trigger Pin	●	1
6	Split Lock Washer	△■	2
7	Socket Head Cap Screw	△■	2
8	Regulator Spring	△	1
9	Regulator Ball	△	1
10	Regulator Knob	△	1
11	Roll Pin	△	1
12	Regulator Plate	△	1
13	O-ring	△	1
14	Regulator Valve	△	1
15	Regulator Bushing	△	1
16	Inlet	●	1
17	Set Screw	●	1
18	Trigger Pin	△	2
19	Trigger	△	1
20	Pistol Grip Handle	SV022000AV	1
21	Socket Head Cap Screw	■	4
22	Split Lock Washer	■	4
23	Rear End Plate Gasket	▲	1
24	Rear Bearing	◆	1
25	Alignment Pin	◆	1
26	Rear End Plate	◆	1
27	Cylinder	SV022700AV	1
28	Motor Vanes/Blades	◆	6
29	Rotor	SV022900AV	1
30	Front End Plate	◆	1
31	Exhaust Screen	★	1
32	Motor Housing	SV023200AV	1
33	Hex Nut	■	4
--	----	--	--
35	Front Bearing Housing	◆	1
36	Front Bearing	◆	1
37	Front Gasket	▲	1
38	Hammer Cage	SV023800AV	1
39	Double Jumbo Hammer	□	2
40	Hammer Pin	□	2

Ref. No.	Description	Part Number	Qty
41	Anvil	□	1
42	Anvil Bushing	◆	1
43	Impact Housing	SV024200AV	1
44	Split Lock Washer	■	4
45	Socket Head Cap Screw	■	4
46	Oil Port Screw	■	1
47	O-ring	■	1
48	Socket Head Cap Screw	■	4
49	Dead Handle	SV024800AV	1
50	Socket Head Cap Screw	★■	2
51	Exhaust Deflector	★	1
52	Exhaust Deflector Gasket	★	1
53	Forward/Reverse Bushing	□	1
54	Forward/Reverse Valve	○	1
55	O-ring	○	2
56	Forward/Reverse Lever	○	1
57	Roll Pin	○	2
58	Inlet Screen	●	1
59	Spring	○	1
60	Ball	○	1
61	Lock Washers	■	4
62	5 mm Hex Wrench	■	1

REPLACEMENT PART KITS

■	Screw kit	SV215702AV
●	Trigger valve assembly kit	SV215703AV
◆	End plate/vanes/bearings kit	SV215704AV
□	Impact mechanism kit	SV215705AV
○	Forward/reverse mechanism kit	SV215706AV
△	Regulator kit	SV215707AV
★	Exhaust kit	SV215708AV
▲	Gasket and Seal kit	SV215709AV

WESTWARD



1" Impact Wrench

LIMITED WARRANTY

Should a Westward air tool fail to perform satisfactorily due to defect of poor workmanship within one year of purchase, return it to your place of purchase and it will be replaced or repaired free of charge. Incidental or consequential damages are excluded from this warranty.

Sírvase leer y guardar estas instrucciones. Lea con cuidado antes de tratar de armar, instalar, manejar o darle servicio al producto descrito en este manual. Protéjase Ud. y a los demás observando todas las reglas de seguridad. El no seguir las instrucciones podría resultar en heridas y/o daños a su propiedad. Guarde este manual como referencia.



Pistola de Impacto de 2,54 cm (1")

Descripción

La llave de impacto de 2,54 cm está diseñada para mecánicos profesionales especializados en reparar maquinarias agrícolas y camiones. Esta herramienta robusta y fiable puede utilizarse para trabajos con equipos agrícolas y camiones. Debe utilizar un compresor de aire de dos etapas.

Especificaciones

m ³ /min promedio y bar . . .	1,13 @ 6,21 bar (18% de uso)
m ³ /min continuo	2,58 @ 6,21 bar (100% de uso)
Torsión Máx	207,45 kg m
Torsión de trabajo	34,5-165,9 kg m
Tipo de mecanismo de impacto	martillos dobles
Capacidad del perno.	3,18 cm (1 1/4")
Admisión de aire.	12,7mm - 35,56cm NPT (Interior)
Impulsión	2,54 cm (1" Sq)
Peso	13,6 kg

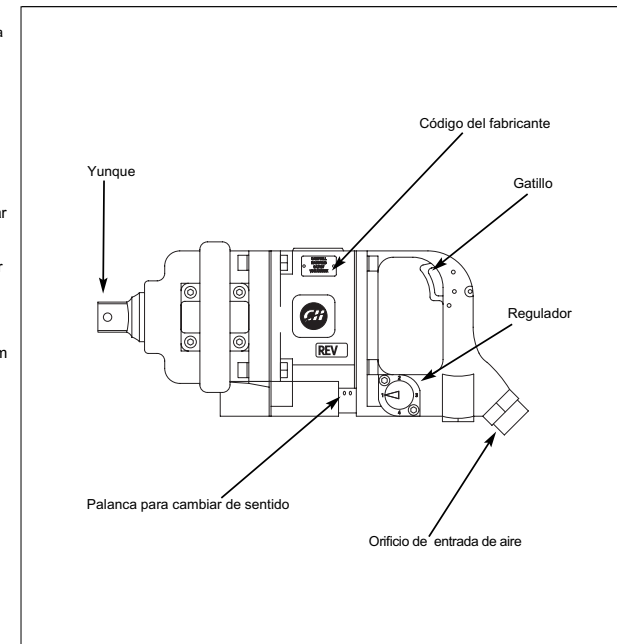


Figura 1 - ATM15



Clés à Choc 1 po

GARANTIE LIMITÉE

Si un outil pneumatique Westward ne fonctionne pas de manière satisfaisante suite à un défaut de fabrication au cours de l'année suivant l'achat, ramenez-le à l'endroit de l'achat et il sera remplacé ou réparé sans frais. Les dommages indirects et consécutifs sont exclus de cette garantie.

S'il vous plaît lire et conserver ce Manuel De Pièces Détachées. Lire attentivement ce manuel et les Instructions D'Utilisation Générales avant d'essayer de monter, installer ou de procéder à l'entretien du produit décrit. Se protéger ainsi que les autres en observant toutes les instructions de sécurité. Rechercher les Instructions De Sécurité dans les Instructions D'Utilisation Générales. Manque de suivre les instructions de sécurité accompagnant ce produit peut résulter en blessure personnelle et/ou dégâts matériel. Conserver ces instructions comme référence.



Clés à Choc 1 po

Description

La clé à chocs d'un pouce est conçue pour les professionnels dans les applications de réparation d'équipement de ferme et de camions. Robuste et fiable pour les travaux à grande puissance sur la ferme et avec les camions. Un compresseur à deux étages est requis.

Spécifications

m ³ /min moyen et kPa . . .	0,46 @ 621 kPa (usage 18%)
m ³ /min continu	2,58 @ 621 kPa (usage 100%)
Couple Max	207,45 kg m
Couple de Service	34,5-165,9 kg m
Type de mécanisme de chocs	Double Marteau
Capacité de boulon	1 1/4 po
Arrivée d'air	1/2-14 (po) NPT (Femelle)
Entraînement	1 po carré
Poids	10,88 kg

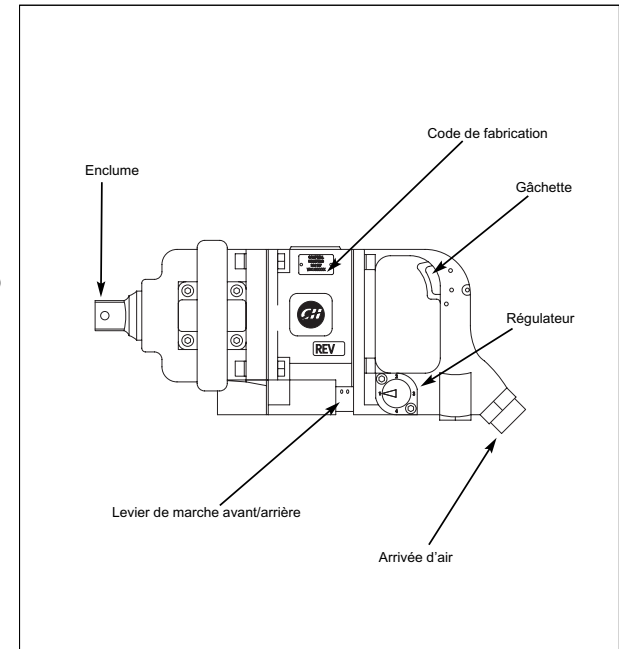


Figure 1 - ATM15



Clés à Choc 1 po

Pour Pièces Détachées, appelez le 1-800-323-0620 aux É.-U.

24 heures par jour - 365 jours par année

Au Canada, appelez votre concessionnaire local

24 heures par jour - 365 jours par année

S'il vous plaît fournir l'information suivante:

- Numéro du Modèle
- Numéro de série (si présent)
- Description et numéro de la pièce

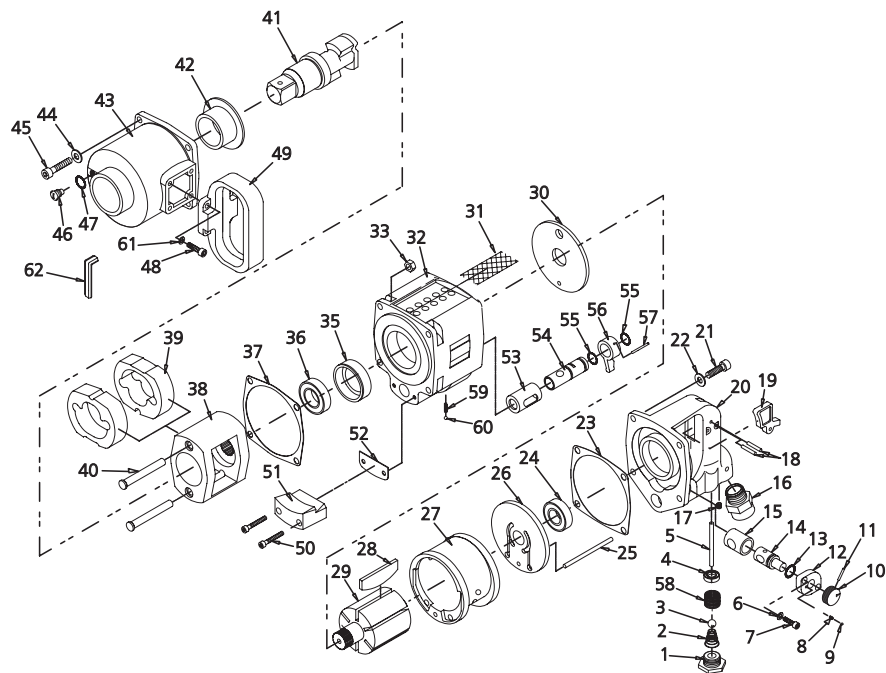


Figure 2 - Illustration de Pièces Détachées pour Modèles ATM15



Clés à Choc 1 po

N° de Réf.	Description	Numéro de Pièce	Qté.	N° de Réf.	Description	Numéro de Pièce	Qté.
1	Trigger Mechanism Plug	●	1	41	Enclume	□	1
2	Ressort de gâchette	●	1	42	Douille d'enclume	◆	1
3	Trigger Ball	●	1	43	Impact Housing	SV024200AV	1
4	Ball Seat	●	1	44	Rondelle-frein fendue	■	4
5	Goupille de gâchette	●	1	45	Vis d'assemblage à tête creuse	■	4
6	Rondelle-frein fendue	△	2	46	Oil Port Screw	■	1
7	Vis d'assemblage à tête creuse	△	2	47	Joint torique	■	1
8	Regulator Spring	△	1	48	Vis d'assemblage à tête creuse	■	4
9	Regulator Ball	△	1	49	Manette de sécurité	SV024800AV	1
10	Bouton de régulateur	△	1	50	Vis d'assemblage à tête creuse	★	2
11	Goupille-ressort	△	1	51	Déflexeur d'échappement	★	1
12	Regulator Plate	△	1	52	Exhaust Deflector Gasket	★	1
13	Joint torique	△	1	53	Forward/Reverse Bushing	○	1
14	Regulator Valve	△	1	54	Forward/Reverse Valve	○	1
15	Regulator Bushing	△	1	55	Joint torique	○	2
16	Entrée	●	1	56	Lever de Marche Avant-Arrière	○	1
17	Vis de pression	●	1	57	Goupille-ressort	○	2
18	Goupille de gâchette	△	2	58	Inlet Screen	●	1
19	Gâchette	△	1	59	Ressort	○	1
20	Manche à serrage pistolet	SV022000AV	1	60	Roulement	○	1
21	Vis d'assemblage à tête creuse	■	4	61	Rondelles de blocage	■	4
22	Rondelle-frein fendue	■	4	62	5mm Clé hexagonale	■	1
23	Rear End Plate Gasket	▲	1				
24	Palier arrière	◆	1				
25	Goupille de centrage	◆	1				
26	Plaque d'extrémité, arrière	◆	1				
27	Cylindre	SV022700AV	1				
28	Pale / lame de moteur	◆	6				
29	Rotor	SV022900AV	1				
30	Plaque extrémité, avant	◆	1				
31	Exhaust Screen	★	1				
32	Carter de moteur	SV023200AV	1				
33	Tuerca hexagonale	■	4				
34	----	---	-				
35	Front Bearing Housing	◆	1				
36	Palier avant	◆	1				
37	Front Gasket	▲	1				
38	Cage de marteau	SV023800AV	1				
39	Double Jumbo Hammer	□	2				
40	Goupille de marteau	□	2				

NÉCESSAIRES DE PIÈCES DE RECHANGE

■	Jue de vis	SV215702AV
●	Montage de la soupape de gâchette	SV215703AV
◆	End plate/vanes/bearings kit	SV215704AV
□	Nécessaire de mécanisme de choc	SV215705AV
○	Forward/reverse mechanism kit	SV215706AV
△	Nécessaire de régulateur	SV215707AV
★	Nécessaire d'échappement	SV215708AV
▲	Gasket and Seal kit	SV215709AV

