

Garantía Limitada

1. DURACION: A partir de la fecha de compra por el comprador original tal como se especifica a continuación: Dos años
2. QUIEN OTORGA ESTA GARANTIA (EL GARANTE: Campbell Hausfeld / The Scott Fetzer Company 100 Production Drive, Harrison, Ohio 45030 Teléfono: (800) 543-6400
3. QUIEN RECIBE ESTA GARANTIA (EL COMPRADOR): El comprador original (que no sea un revendedor) del producto Campbell Hausfeld.
4. PRODUCTOS CUBIERTOS POR ESTA GARANTIA: Cualquier herramienta a motor de Campbell Hausfeld proporcionada o fabricada por el garante.
5. COBERTURA DE LA GARANTIA: Los defectos substanciales de material y fabricación que ocurran dentro del período de validez de la garantía.
6. LO QUE NO ESTA CUBIERTO POR ESTA GARANTIA:
 - A. Las garantías implícitas, incluyendo aquellas de comercialidad E IDONEIDAD PARA FINES PARTICULARES, ESTAN LIMITADOS A LO ESPECIFICADO EN EL PARRAFO DE DURACION. Si este producto es empleado para uso comercial, industrial o para alquiler, no se aplicará ninguna garantía. En algunos estados no se permiten limitaciones a la duración de las garantías implícitas, por lo tanto, en tales casos esta limitación no es aplicable.
 - B. CUALQUIER PERDIDA DAÑO INCIDENTAL, INDIRECTO O CONSECUENTE QUE PUEDA RESULTAR DE UN DEFECTO, FALLA O MALFUNCIONAMIENTO DEL PRODUCTO CAMPBELL HAUSFELD. En algunos estados no se permite la exclusión o limitación de daños incidentales o consecuentes, por lo tanto, en tales casos esta limitación o exclusión no es aplicable
 - C. Cualquier falla que resulte de un accidente, abuso, negligencia o incumplimiento de las instrucciones de funcionamiento y uso indicadas en el (los) manual(es) que se adjunta(n) al producto. Dichos accidentes, abusos por parte del comprador, o falta de operar el producto siguiendo las instrucciones del manual de instrucciones suministrado también debe incluir la desconexión o modificación de los instrumentos de seguridad. Si dichos instrumentos de seguridad son desconectados, la garantía quedaría cancelada.
 - D. Los ajustes normales explicados en el(los) manual(es) suministrado(s) con el producto.
7. RESPONSABILIDADES DEL GARANTE BAJO ESTA GARANTIA: Reparar o reemplazar, como lo decida el Garante, los productos o componentes que estén defectuosos, se hayan dañado o hayan dejado de funcionar adecuadamente, durante el período de validez de la garantía
8. RESPONSABILIDADES DEL COMPRADOR BAJO ESTA GARANTIA:
 - A. Suministrar prueba fechada de compra y la historia de mantenimiento del producto.
 - B. Entregar o enviar el producto o componente Campbell Hausfeld al Centro de Servicio autorizado Campbell Hausfeld más cercano. Los gastos de flete, de haberlos, deben ser pagados por el comprador.
 - C. Seguir las instrucciones sobre operación y mantenimiento del producto, tal como se indica(n) en el (los) manual(es) del propietario

Esta garantía limitada es válida sólo en los EE.UU., Canadá y México y otorga derechos legales específicos. Usted también puede tener otros derechos que varían de un Estado a otro. o de un país a otro.

See Warranty on page 8 for important information about commercial use of this product.

Operating Instructions and Parts Manual

DG460500CK

Please read and save these instructions. Read carefully before attempting to assemble, install, operate or maintain the product described. Protect yourself and others by observing all safety information. Failure to comply with instructions could result in personal injury and/or property damage! Retain instructions for future reference.



Orbital Jig Saw

Description

Jig Saws are designed to perform cutting tasks that are not possible with other saws. They are most useful for circular cuts, curve and scroll cutting. The orbital settings allow for faster cuts in different material. Some settings may not be appropriate for certain tasks. Please familiarize yourself with all the components of this tool before use.

Unpacking

When unpacking this product, carefully inspect for any damage that may have occurred during transit.

General Safety Information

This manual contains information that is very important to know and understand. This information is provided for SAFETY and to PREVENT EQUIPMENT PROBLEMS. To help recognize this information, observe the following symbols.

⚠ DANGER Danger indicates an imminently hazardous situation which, if not avoided, will result in death or serious injury.

⚠ WARNING Warning indicates a potentially hazardous situation which, if not avoided, could result in death or serious injury.

⚠ CAUTION Caution indicates a potentially hazardous situation which, if not avoided, may result in minor or moderate injury.

NOTICE Notice indicates important information, that if not followed, may cause damage to equipment.

General Power Tool Safety Warnings

⚠ WARNING Read all safety warnings and all instructions. Failure to follow the warnings and instructions may result in electric shock, fire and/or serious injury.

Save all warnings and instructions for future reference.

The term "power tool" in the warnings refers to your mains-operated (corded) power tool or battery-operated (cordless) power tool.

CALIFORNIA PROPOSITION 65

⚠ DANGER You can create dust when you cut, sand, drill or grind materials such as wood, paint, metal, concrete, cement, or other masonry. This dust often contains chemicals known to cause cancer, birth defects, or other reproductive harm. Wear protective gear.

⚠ WARNING This product or its power cord contains chemicals known to the State of California to cause cancer and birth defects or other reproductive harm. Wash hands after handling.

The following safety precautions must be followed at all times along with any other existing safety rules.

1. Read all manuals included with this product carefully. Be thoroughly familiar with the controls and the proper use of the equipment.
2. Only persons well acquainted with these rules of safe operation should be allowed to use the saw.

⚠ WARNING Safety glasses and ear protection must be worn during operation.



3. Do not wear loose fitting clothing, scarves, or neck ties in work area. Loose clothing may become caught in moving parts and result in serious personal injury.
4. Do not wear jewelry when operating any tool. Jewelry may become caught in moving parts and result in serious personal injury.
5. Always use attachments designed for use with this tool. Do not use damaged or worn attachments.

Specifications

Rated Voltage	115/120V ~ 60Hz
Rated Frequency	60Hz
Power Rating	5.5A
No Load Speed	500-3000 spm
Cutting Capacities:	
Wood	2.9/16" (65mm)
Steel	15/64" (6mm)
Cutting Angles:	
	45 degrees Left, 90 degrees, and 45 degrees Right

REMINDER: Keep your dated proof of purchase for warranty purposes! Attach it to this manual or file it for safekeeping.

General Power Tool Safety Warnings (Cont'd.)

- Never trigger the tool when not applied to a work object. Attachments must be securely attached. Loose attachments can cause serious injury.
- Never point a tool at oneself or any other person. Serious injury could occur.
- Use steady, even pressure when using tool. Do not force. Too much pressure can cause blade to break or overheat.
- Keep all nuts, bolts and screws tight and ensure equipment is in safe working condition.
- Do not put hands near or under moving parts.

WORK AREA SAFETY

CAUTION Keep work area clean and well lit. Cluttered or dark areas invite accidents.

WARNING Do not operate power tools in explosive atmospheres, such as in the presence of flammable liquids, gases or dust. Power tools create sparks which may ignite the dust or fumes.

CAUTION Keep children and bystanders away while operating a power tool. Distractions can cause you to lose control.

ELECTRICAL SAFETY

WARNING Power tool plugs must match the outlet. Never modify the plug in any way. Do not use any adapter plugs with earthed (grounded) power tools. Unmodified plugs and matching outlets will reduce risk of electric shock.

WARNING Avoid body contact with earthed or grounded surfaces, such as pipes, radiators, ranges and refrigerators. There is an increased risk of electric shock if your body is earthed or grounded.

WARNING Do not expose power tools to rain or wet conditions. Water entering a power tool will increase the risk of electric shock.

WARNING Do not abuse the cord. Never use the cord for carrying, pulling or unplugging the power

tool. Keep cord away from heat, oil, sharp edges or moving parts. Damaged or entangled cords increase the risk of electric shock.

WARNING When operating a power tool outdoors, use an extension cord suitable for outdoor use. Use of a cord suitable for outdoor use reduces the risk of electric shock.

WARNING If operating a power tool in a damp location is unavoidable, use a residual current device (GFCI) protected supply. Use of a GFCI reduces the risk of electric shock.

Double insulated tools are equipped with a polarized plug (one plug blade is wider than the other). This plug will fit in a polarized outlet only one way. If the plug does not fit fully into the outlet, turn the plug over and insert into plug again.

- Make sure cord is located so that it will not be stepped on, tripped over, or otherwise subjected to damage or stress.
- Do not use an extension cord unless absolutely necessary. Use of improper extension cord could result in a risk of fire and electric shock. If an extension cord must be used, make sure:
 - That the pins on plug of extension cord are the same number, size and shape as those of plug.
 - That the extension cord is properly wired and in good electrical condition.
 - If an extension cord is to be used outdoors it must be marked with the suffix "W-A" or "W" following the cord type designation to indicate it is acceptable for outdoor use. For example - SJTW-A
- Do not expose to rain, snow or frost. Water entering a power tool will increase the risk of electric shock.

PERSONAL SAFETY

WARNING Stay alert, watch what you are doing and use common sense when operating a power tool. Do not use a power tool while you are tired or under the influence of drugs, alcohol or medication. A moment of inattention while operating power tools may result in serious personal injury.

WARNING Use personal protective equipment. Always wear eye protection. Protective equipment such as dust mask, non-skid safety shoes, hard hat, or hearing protec-

tion used for appropriate conditions will reduce personal injuries.

CAUTION Prevent unintentional starting. Ensure the switch is in the off-position before connecting to power source and/or battery pack, picking up or carrying the tool. Carrying power tools with your finger on the switch or energising power tools that have the switch on invites accidents.

WARNING Remove any adjusting key or wrench before turning the power tool on. A wrench or a key left attached to a rotating part of the power tool may result in personal injury.

CAUTION Do not overreach. Keep proper footing and balance at all times. This enables better control of the power tool in unexpected situations.

WARNING Dress properly. Do not wear loose clothing or jewelry. Keep your hair, clothing and gloves away from moving parts. Loose clothes, jewellery or long hair can be caught in moving parts.

WARNING If devices are provided for the connection of dust extraction and collection facilities, ensure these are connected and properly used. Use of dust collection can reduce dust-related hazards.

- Hold power tool by insulated gripping surfaces when performing an operation where the cutting tool may contact hidden wiring or its own cord. Contact with a "live" wire will make exposed metal parts of the tool "live" and shock the operator.
- Use clamps or another practical way to secure and support the workpiece to a stable platform. Holding the work by hand or against your body leaves it unstable and may lead to loss of control.

WARNING Do not misuse this product. Excessive exposure to vibration, work in awkward positions, and repetitive work motions can cause injury to hands and arms. Stop using any tool if discomfort, numbness, tingling, or pain occur, and consult a physician.

- Always work in a well-ventilated area. Wear an OSHA-approved dust mask and safety glasses.
- Keep hands away from rotating parts.
- Always use blades with correct size and shape (diamond vs. round) arbor holes.

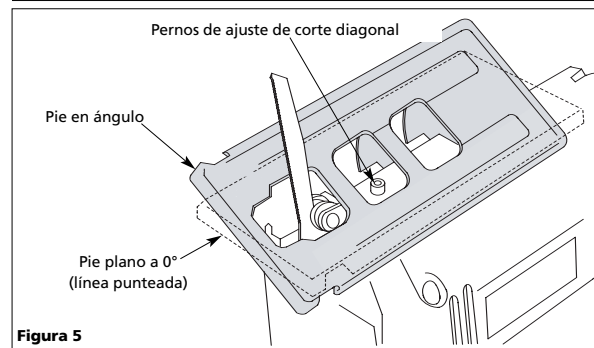


Figura 5

Funcionamiento (Cont.)

AJUSTE DEL CORTE DIAGONAL

Siempre asegúrese de que la herramienta esté apagada. Desenchufe la herramienta. El pie puede ajustarse hasta 45°, soltando el perno de ajuste de corte diagonal, en la parte inferior de la sierra (Figura 5).

Alinee en el ángulo deseado en el cuadrante calibrado. Luego ajuste el perno de ajuste del corte diagonal. Debido a la cantidad aumentada de accionamientos de la hoja en el trabajo y la estabilidad disminuida del pie, la hoja puede atascarse.

Mantenga la sierra pareja y el pie firmemente sobre la pieza de trabajo.

EXTRACCIÓN DEL POLVO

Se pueden realizar operaciones de corte limpias conectando esta herramienta a una aspiradora. Introduzca la manguera de la aspiradora en el orificio de la parte trasera de la herramienta. Baje la tapa para polvo antes de poner la herramienta en funcionamiento.

PRECAUCION

No utilice el adaptador de aspiración cuando corte metal. Las virutas de metal estarán calientes y podrían encenderse dentro del dispositivo de aspiración.

AVISO

La extracción del polvo no se puede realizar o se realiza con una eficacia reducida cuando se hacen cortes en diagonal.

Mantenimiento

El servicio de la herramienta debe ser realizado sólo por personal de reparaciones calificado. El servicio o mantenimiento realizado por personas no calificadas puede provocar riesgo de lesiones.

Limpieza

Limpie el polvo y los desechos de los orificios y contactos eléctricos, soplando con aire comprimido. Los orificios de ventilación del motor y los interruptores deben mantenerse limpios y libres de materiales extraños.

No intente limpiarla introduciendo objetos con punta a través de las aberturas. Mantenga los mangos de las herramientas limpios, secos y libres de aceite o grasa. Use únicamente un jabón suave y un paño húmedo para limpiar la herramienta, evitando todos los contactos eléctricos.

Ciertos agentes de limpieza y solventes son nocivos para los plásticos y otras piezas aisladas. Algunos de éstos incluyen gasolina, aguarrás, solvente para laca, solvente de pintura, solventes de limpieza con cloro, amoníaco y detergentes de uso doméstico que contengan amoníaco.

Nunca use solventes inflamables ni combustibles cerca de las herramientas.

SERVICIO TÉCNICO

Para obtener información con relación al funcionamiento o reparación de este producto, sírvase llamar al 1-800-424-8936.

PRECAUCION

El servicio de la herramienta debe ser realizado sólo por personal de reparaciones calificado. El servicio o mantenimiento realizado por personas no calificadas puede provocar riesgo de lesiones.

Al realizarle un servicio a la herramienta, utilice únicamente piezas de repuesto idénticas. Siga las instrucciones de la sección Mantenimiento de este manual. El uso de piezas no autorizadas o el no seguir las instrucciones de Mantenimiento puede crear un riesgo de choque eléctrico o lesión.

Para Ordenar Repuestos o Asistencia Técnica, Llame al Teléfono 1-800-424-8936

Lista de Repuestos

Sírvase darnos la siguiente información:

- Número del modelo
- Código impreso
- Descripción y número del repuesto según la lista de repuestos

Dirija toda la correspondencia a:
Campbell Hausfeld
Attn: Customer Service
100 Production Drive
Harrison, OH 45030 U.S.A.

Descripción	Número del Repuesto
Hoja de la sierra	DG025800AV
tubo de polvo	DG025900AV
Guía del borde	DG026000AV
Llave Allen de 3mm	DG026100AV
Tornillos de fijación de la hoja (2)	DG029100AV

Funcionamiento (Cont.)

2. Corte por penetración:

El corte por penetración es útil y ahorra tiempo cuando se hacen aberturas toscas en materiales blandos.

No intente cortar por penetración materiales duros tales como el acero.

CORTES POR PENETRACIÓN

1. Si el corte en bolsillo es de líneas rectas, no se necesita un orificio pretaladrado.
2. Inclina la herramienta hacia adelante sobre el borde delantero de la base con la hoja ubicada apenas encima de la superficie de la pieza (Figura 3).

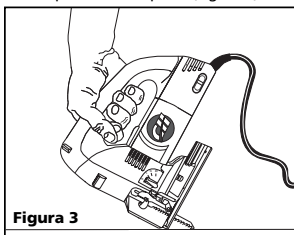


Figura 3

3. Asegúrese de que el valor orbital esté en 0 y encienda la sierra.
4. Aplique presión sobre la herramienta de modo que el borde delantero de la base no se mueva cuando encienda la herramienta y suavemente baje la parte trasera de la herramienta con lentitud.
5. Una vez que la sierra alcanza la velocidad máxima, bájela lentamente en la pieza de trabajo.
6. Mientras la hoja perfora la pieza, baje lentamente la base de la herramienta hacia la superficie de la pieza de trabajo.
7. Mantenga ambas manos sobre la sierra mientras esté cortando (Figura 4).

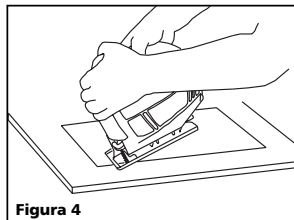


Figura 4

8. Complete el corte de manera normal.
9. Para 90° u otras esquinas en ángulo, corte hasta la esquina luego retroceda antes de redondear la esquina. Una

vez que haya cortado el bolsillo, acérquese a la esquina desde la dirección contraria y corte el ángulo.

CORTES DE BOLSILLO

Los cortes de bolsillo se hacen en el medio de la pieza de trabajo cuando no pueden cortarse desde un borde. Se pueden comenzar con un orificio pretaladrado o la sierra vertical puede crear un punto de inicio (corte por penetración).

Los cortes por penetración no se recomiendan para materiales más duros como el acero y no se deben usar las hojas de calar para cortes por penetración.

CORTES EN CÍRCULO

Una guía de corte en círculo puede ayudarlo para cortar círculos. El corte se debe preparar con un orificio pretaladrado o un leve corte por penetración próximo a la línea de corte. Si usa una guía, asegúrese de que cumpla con las instrucciones de la sierra vertical y del fabricante.

CALADOS

Se pueden realizar trabajos complicados con una sierra vertical usando una hoja de calado. Asegúrese de que la hoja se utilice de acuerdo a las instrucciones del fabricante. Para un mejor control, use la sierra en el valor 1 con la hoja de calado. Esto ofrece un corte y un manejo más sencillo.

CORTE DE METALES

- Antes de comenzar un corte de metal, coloque el valor orbital correspondiente 0 ó 1.
- Cuando corte piezas de trabajo de metal, sujete el material con abrazaderas y corte cerca del punto de sujeción para reducir la posibilidad de que se tuerza y la vibración.
- Si la hoja comienza a vibrar o a hacer un ruido excesivo, reemplace la hoja con una hoja para cortes en metal que tenga dientes más finos.
- Para metales blandos, la hoja se puede obstruir por lo tanto use una hoja con dientes más gruesos.
- Los conductos, hierro en ángulo o tuberías se deben sujetar en una prensa de tornillo y cortar lo más cerca posible de la prensa.
- Los metales de hoja delgada deben colocarse entre dos tablas de madera o se deben colocar sobre tabloncillos de madera más gruesos, como madera terciada y el diseño o diagramado se debe poner encima. Esto permite cortar el metal sin problemas y evita el desgarro del material de metal.

- La porción expuesta de la barra de la sierra se debe mantener limpia. Elimine frecuentemente los restos de metal usando un paño con aceite. Después de usar, desheche adecuadamente el paño con aceite para evitar riesgos de incendio.
- Cuando corte metal sujete el material con abrazaderas, continúe lentamente y use las velocidades más bajas.
- No doble, tuerza ni fuerce la hoja. Si la sierra salta o se balancea, use una hoja con dientes más finos. Si la hoja parece obstruida cuando corte materiales blandos, use una hoja con dientes más gruesos.
- Para un corte más fácil, lubrique la hoja con cera para corte, si hubiese disponible, o aceite para corte cuando corte acero. El metal delgado debe colocarse entre dos láminas de madera o debe sujetarse firmemente con abrazaderas a una sola pieza de madera (la madera sobre el metal).
- Dibuje el diseño o las líneas de corte en la parte superior de madera.
- Cuando corte aluminio extruido o hierro en ángulo, sujete el trabajo con una prensa de tornillo y corte cerca de las mordazas de la prensa.
- Cuando corte tuberías y el diámetro sea mayor que la profundidad de la hoja, corte la pared de la tubería y luego introduzca la hoja en el corte girando la tubería mientras corta.

⚠PRECAUCIÓN

No utilice el adaptador de aspiración cuando corte metal. Las virutas de metal estarán calientes y podrían causar un incendio.

CORTE DE LÁMINAS

Mientras la hoja de la sierra corta en la dirección ascendente, la superficie más cercana a la placa de la zapata podría astillarse.

1. Utilice una hoja de sierra con dientes finos.
2. Corte desde la superficie posterior de la pieza (lado terminado hacia abajo).
3. Para minimizar el astillado, sujete la pieza con madera de desecho o aglomerado por ambos lados de la pieza y corte con la pieza en el medio.

TERMINACIÓN DE BORDES

Para recortar los bordes o hacer ajustes dimensionales, haga correr la hoja apenas por los bordes de corte.

General Power Tool Safety Warnings (Cont'd.)

Blades that do not match the mounting hardware of the saw will run eccentrically, causing great risk or injury to the user and damage to the tool.

6. NEVER hold piece being cut in your hands or across your leg. It is important to support the work properly to minimize body exposure, blade binding, or loss of control.
7. Wear ear protection when using the tool for extended periods. Prolonged exposure to high intensity noise can cause hearing loss.
8. Make sure that all nails have been pulled from workpiece before starting cutting operation.
9. This saw is not designed to cut hollow pipe. Perform cuts on approved materials only.
10. Do not touch metal parts of saw while cutting in blind areas. Blind spots like walls and floors may contain live electric wires.
11. Do not touch metal parts of saw or blade immediately after use. Parts will be hot and can cause serious burn.

POWER TOOL USE AND CARE

⚠CAUTION Do not force the power tool. Use the correct power tool for your application. The correct power tool will do the job better and safer at the rate for which it was designed.

⚠WARNING Do not use the power tool if the switch does not turn it on and off. Any power tool that cannot be controlled with the switch is dangerous and must be repaired.

⚠WARNING

Disconnect the plug from the power source and/or the battery pack from the power tool before making any adjustments, changing accessories, or storing power tools. Such preventive safety measures reduce the risk of starting the power tool accidentally.

⚠WARNING Store idle power tools out of the reach of children and do not allow persons unfamiliar with the power tool or these instructions to operate the power tool. Power tools are dangerous in the hands of untrained users.

NOTICE Maintain power tools. Check for misalignment or binding of moving parts, breakage of parts and any other condition that may affect the power tool's operation. If damaged, have the power tool repaired before

use. Many accidents are caused by poorly maintained power tools.

NOTICE Keep cutting tools sharp and clean. Properly maintained cutting tools with sharp cutting edges are less likely to bind and are easier to control.

⚠CAUTION Use the power tool, accessories and tool bits etc. in accordance with these instructions, taking into account the working conditions and the work to be performed. Use of the power tool for operations different from those intended could result in a hazardous situation.

1. This tool must NOT be modified or used for any application other than that for which it was designed.
 2. Some woods contain preservatives which can be toxic. Take extra care to prevent inhalation and skin contact when working with these materials. Request and follow all safety information available from your material supplier.
 3. Store tools out of reach of children and other untrained persons. Tools are dangerous in the hands of untrained users.
 4. Avoid cutting nails. Inspect workpiece for any nails and remove them before operation.
 5. Do not cut hollow pipe.
 6. Do not cut oversized workpiece.
 7. Check for the proper clearance beyond the workpiece before cutting so that the blade will not strike the floor, workbench, etc.
 8. Make sure the blade is not contacting the workpiece before the switch is turned on.
 9. Keep hands away from moving parts.
 10. Do not leave the tool running. Operate the tool only when hand-held.
 11. Always switch off and wait for the blade to come to a complete stop before removing the blade from the workpiece.
 12. Do not touch the blade or the workpiece immediately after operation; they may be extremely hot and could burn your skin.
- CAUSES AND USER PREVENTION OF KICKBACK:**
Kickback is a sudden reaction to a pinched, bound or misaligned saw blade, causing an uncontrolled saw to lift up and out of the workpiece toward the operator.

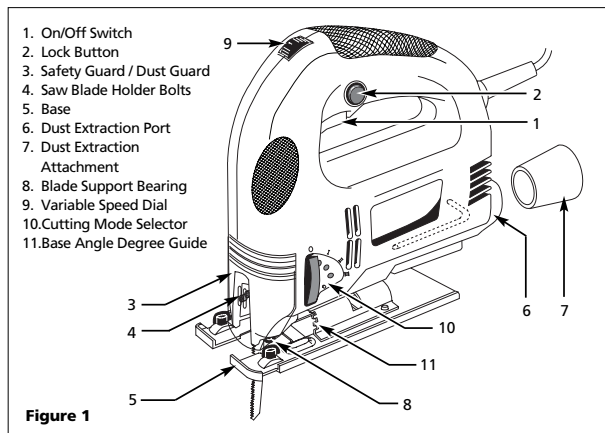
When the blade is pinched or bound tightly by the kerf, or cutting slot, closing down, the blade stalls and the motor reaction drives the unit rapidly back toward the operator.

If the blade becomes twisted or misaligned in the cut, the teeth at the back edge of the blade can dig into the top surface of the wood causing the blade to climb out of the kerf and jump back toward operator.

Kickback is the result of tool misuse and/or incorrect operating procedures or conditions and can be avoided by taking proper precautions as given below:

1. Maintain a firm grip with both hands on the saw and position your body and arm to allow you to resist kickback forces. Kickback forces can be controlled by the operator, if proper precautions are taken.
2. When blade is binding, or when interrupting a cut for any reason, release the trigger and hold the saw motionless in the material until the blade comes to a complete stop. Never attempt to remove the saw from the work or pull the saw backward while the blade is in motion or kickback may occur. Investigate and take corrective actions to eliminate the cause of blade binding.
3. When restarting a saw in the workpiece, center the saw blade in the kerf, or cut, and check that saw teeth are not engaged into the material. If saw blade is binding, it may walk up or kickback from the workpiece as the saw is restarted.
4. Support large panels to minimize the risk of blade pinching and kickback. Large panels tend to sag under their own weight. Supports must be placed under the panel on both sides, near the line of cut and near the edge of the panel.
5. Do not use dull or damaged blades. Unsharpened or improperly set blades produce narrow kerf causing excessive friction, blade binding and kickback.
6. Blade depth and bevel adjusting locking levers must be tight and secure before making cut. If blade adjustment shifts while cutting, it may cause binding and kickback.
7. Use extra caution when making a "Pocket Cut" into existing walls or other blind areas. The protruding blade may cut objects that can cause kickback.
8. Be cautious of pitchy, knotty, wet or warped stock. These are most likely to create pinching conditions and possible kickback.

SERVICE **NOTICE** Have your power tool serviced by a qualified repair person using only identical replacement parts. This will ensure that the safety of the power tool is maintained.



GENERAL OPERATION

- Before cutting, make sure the space below the material to be cut is deeper than the saw blade.
- Face the good side of the material down and secure it in a bench vise or clamp it down.
- Certain blades are useful for different types of cuts and materials. Make sure the blade in use is approved by the manufacturer for the operation being performed.
- Measure all cuts to be made and make sure they are marked clearly.
- If both hands are holding the saw, they cannot be cut by the blade. Hold the saw firmly to prevent loss of control. NEVER place your hand ahead of the saw blade since the saw could jump forward over your hand.
- Do not reach underneath the work. Do not attempt to remove cut material when blade is moving.
- Turn the tool on without the blade making any contact and wait until the blade attains full speed. Then rest the base flat on the workpiece and gently move the tool forward along the previously marked cutting line.
- When following curves, cut slowly so the blade can cut through cross grain. This will give you an accurate cut and will prevent the blade from wandering.
- When cut is completed, allow saw to come to a complete stop before removing from work material.

CUTTING WITH A STRAIGHTEDGE

Always use a rough cut blade when possible. Clamp a straightedge on the work parallel to the line of cut and flush with the side of the saw base. Either first mark the line of cut and then position the straightedge parallel and at the same distance as between the blade and the side edge of the base or first mark the side edge of the base and then clamp the straightedge on the mark and parallel to the cut line. As you cut, keep the saw base edge flush against the straightedge and flat on the workpiece.

- If using a fence or guide, make sure it is securely fastened and complies with manufacturer's instructions.

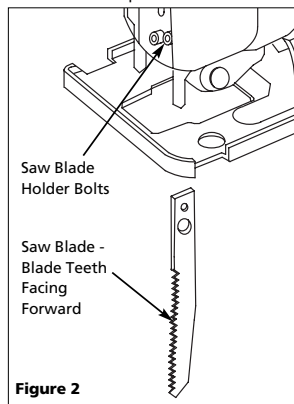
VARIABLE SPEED CONTROL

The speed control is a 6-position speed dial switch located on the top front of the handle. By rotating the switch from 1 to 6, the blade speed can be set from 500 to 3,000 RPM. Stroke rate should be set for specific material

Assembly
ATTACHING THE BLADE

Always unplug tool and place the switch in the locked or OFF position before making any assembly, adjustments or changing accessories. Such preventive safety measures reduce the risk of starting the tool accidentally.

1. Using the hex key provided, loosen the two blade lock bolts enough for a blade to be removed or inserted.
2. Insert blade in slot with teeth facing forward (Figure 2). The blade's top should be inserted far enough to touch blade clip.



3. While blade is in fitted slot and touching blade clip top, tighten the blade lock bolts securely.
4. Test saw in a safe direction, away from others, before beginning use with new blade. A poorly secured blade risks the possibility of it coming unattached during operation that could result in serious injury.

Pre-Operation

Proper planning can prevent accidents when using power tools. Plan your cuts ahead of actually doing them. Mark a cutting line on the work piece to ensure you know the direction you need to take while using the tool.

Operation

▲WARNING Use safety equipment. Always wear eye protection. Dust mask, non-skid safety shoes, hard-hat, or hearing protection must be used for appropriate condition.

▲WARNING Safety glasses and ear protection must be worn during operation.

▲CAUTION Make sure work is held securely in vise or clamped in place prior to starting operation. Loose work may spin and cause bodily injury.

▲DANGER Keep hands away from cutting area and blade.

Funcionamiento (Cont.)
Funcionamiento

▲ADVERTENCIA

Use equipo de seguridad. Siempre use protección para los ojos. Se debe usar máscara para polvo, calzado de seguridad antideslizante, o protección de audición para la condición adecuada.

▲ADVERTENCIA

Se deberán usar gafas de seguridad durante la operación.

▲PRECAUCION

Asegúrese de que el trabajo esté sujeto en forma segura en una prensa de tornillo o mordaza antes de comenzar la operación. Si la pieza de trabajo está floja puede girar y causar lesiones corporales.

▲PELIGRO

Mantenga las manos alejadas del área de corte y de la hoja.

FUNCIONAMIENTO GENERAL

- Antes de cortar, asegúrese de que el espacio debajo del material a cortar sea más profundo que la hoja de la sierra.
- Coloque el lado bueno del material hacia abajo y asegúrelo con una prensa o mordaza.
- Ciertas hojas son útiles para diferentes tipos de cortes y materiales. Asegúrese de que la hoja en uso esté aprobada por el fabricante para la operación que se está llevando a cabo.
- Mida todos los cortes a realizar para asegurarse de que están claramente marcados.
- No intente alcanzar nada debajo del trabajo. No intente retirar el material de corte cuando la hoja se esté moviendo.
- NUNCA sostenga una pieza que está cortando en sus manos ni sobre sus piernas. Es importante apoyar el trabajo correctamente para minimizar la exposición corporal, el atascamiento de la hoja o la pérdida de control.
- Si está sosteniendo la sierra con ambas manos, no correrá riesgo de cortárselas con la hoja. Sostenga la sierra con firmeza para evitar perder el control. NUNCA coloque la mano delante de la hoja de la sierra ya que la sierra podría saltar hacia adelante sobre su mano.
- Cuando siga curvas, corte lentamente de modo que la hoja pueda cortar cruzado a la veta. Esto le dará un corte preciso y evitará que la hoja se desvía.

- Cuando haya completado el corte, deje que la sierra se detenga por completo antes de retirar el material de trabajo.

CORTE CON UNA REGLA

Use siempre una hoja de corte dura cuando sea posible. Sujete una regla en el trabajo de modo paralelo a la línea de corte y a nivel con el lado del pie de la sierra. Primero marque la línea de corte y luego coloque la regla paralela y a la misma distancia que entre la hoja y el borde lateral del pie, o primero marque el borde lateral del pie y luego sujete la regla en la marca y paralela a la línea de corte.

Al cortar, mantenga el borde del pie de la sierra a nivel contra la regla y plano sobre la pieza de trabajo.

- Si usa un delimitador o guía, asegúrese de que esté fijada con seguridad y que cumpla con las instrucciones del fabricante.

CONTROL DE VELOCIDAD VARIABLE

El control de velocidad es un interruptor de disco de velocidad de 6 posiciones ubicado en el frente superior del mango. Al girar el interruptor de 1 a 6, la velocidad de la hoja se puede fijar entre 500 y 3,000 RPM. Se debe fijar la velocidad de recorrido para el material específico a cortar. Las velocidades menores se usan para comenzar los cortes. Las velocidades medias son ideales para cortar materiales duros como metales y plásticos. Las velocidades altas se deben usar para materiales más blandos como la madera. Los metales blandos como el aluminio pueden requerir altas velocidades de corte. Ajuste las velocidades acorde a esto.

BLOQUEO DEL INTERRUPTOR DE ENCENDIDO/APAGADO

Al presionar el interruptor de encendido/apagado y usar el botón de "bloqueo", se puede usar la sierra vertical de forma continua. El botón de bloqueo se puede desbloquear de inmediato simplemente presionando una vez más el botón de encendido/apagado.

ACCIÓN ORBITAL

El selector de modo de corte se puede ajustar para seleccionar el modo de corte recto o el modo de corte orbital. Esta sierra tiene 4 valores de posición. El valor marcado con 0 es para cortes rectos y los valores marcados I, II y III son para cortes orbitales. A mayor valor, mayor recorrido orbital.

CORTE DE PANELES Y TABLAS

Los paneles grandes y las tablas largas se curvan o doblan si no están sujetados correctamente. Si intenta cortar sin nivelar ni sujetar la pieza de trabajo

correctamente, la hoja tenderá a atascarse, provocando un contragolpe. Sujete los paneles grandes. Asegúrese de definir la profundidad del corte para que solamente pueda cortar a través de la pieza de trabajo, no a través de los soportes.

- Siempre sujete la pieza de trabajo en forma segura en un caballete de aserrar o banco.
- Siempre mantenga la base a nivel de la pieza de trabajo. De lo contrario podrá romper la hoja, lo cual puede resultar en lesiones graves. Avance muy lentamente con la herramienta cuando corte curvas o cale. Forzar la herramienta puede hacer que la superficie de corte se incline y rompa la hoja.

TIPOS DE CORTE

Cortes rectos
Se puede lograr un corte recto fácilmente sin usar un delimitador de corte o una guía. Sujete con abrazaderas un borde recto o una pieza de madera pareja sobre la pieza de trabajo y guíe el borde de la sierra contra éste. Complete el corte sólo en una dirección.

CORTES EN DIRECCIÓN DE LA VETA
Serrar es cortar a lo largo siguiendo la veta. Seleccione la hoja adecuada para su trabajo. Use una guía de corte para cortes a lo largo de 4" de ancho o menos.

CORTES CRUZADOS
Cortar cruzado es cortar transversalmente a la veta. Seleccione la hoja adecuada para su trabajo. Avance con la sierra lentamente para evitar astillar la madera.

CORTES DIAGONALES/EN ÁNGULO

▲PRECAUCION

Asegúrese siempre de que la herramienta esté apagada y desenchufada antes de inclinar la base.

Con la base inclinada, puede hacer cortes en diagonal en cualquier ángulo entre 0° y 45° (a izquierda o derecha).

Afloje los pernos que se encuentran en la parte inferior de la herramienta con la llave allen.

Incline la base hasta obtener el ángulo deseado. El borde de la carcasa del motor indica el ángulo de la base mediante graduaciones grabadas en la base.

Ajuste los pernos para asegurar la base.

RECORTES/ CORTE DEL AGUJERO

Los recortes se pueden hacer de dos modos:
1. Haciendo un orificio inicial:
Para los cortes internos sin un corte de entrada desde el borde, haga un orificio inicial de 12 mm (1/2") o más de diámetro con un taladro. Introduzca la hoja en este orificio y comience a cortar.

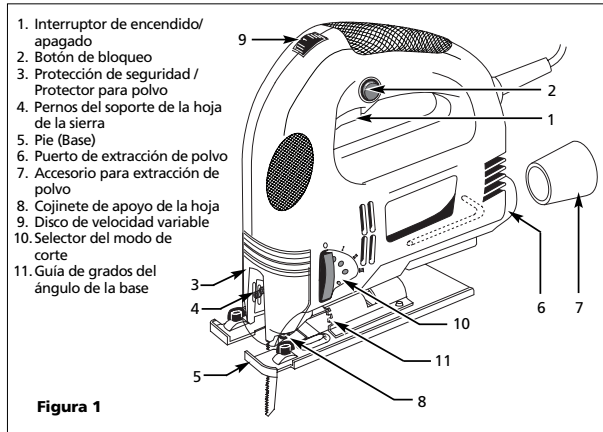


Figura 1

Información General de Seguridad sobre Herramientas Eléctricas (Continuación)

superior de la madera provocando que la hoja se zafe de la entalla y salte hacia el operador.

El contragolpe es el resultado de un mal uso de la herramienta y/o de procedimientos o condiciones de operación incorrectos y puede evitarse tomando las precauciones necesarias que se proporcionan a continuación:

1. Sostenga la sierra con firmeza con las dos manos y posicione su cuerpo y brazo para permitirle resistir las fuerzas de contragolpe. El operador puede controlar las fuerzas de contragolpe si toma las precauciones necesarias.
2. Cuando la hoja se atasque, o cuando se interrumpa el corte por algún motivo, libere el gatillo y sostenga la sierra sin moverla sobre el material hasta que la hoja se detenga por completo. Nunca intente retirar la sierra del trabajo ni tirar la sierra hacia atrás mientras la hoja esté en movimiento o puede haber un contragolpe. Investigue y tome acciones correctivas para eliminar la causa del atascamiento de la hoja.
3. Cuando reinicie una sierra en la pieza de trabajo, centre la hoja de la sierra en la entalla, o corte, y verifique que los dientes de la sierra no queden enganchados en el

material. Si la hoja de la sierra está atascada, puede salir o provocar un contragolpe desde la pieza de trabajo mientras se reinicia la sierra.

4. Sostenga los paneles grandes para minimizar el riesgo de morder la hoja y de contragolpe. Los paneles grandes tienden a curvarse por su propio peso. Se deben colocar apoyos a ambos lados debajo del panel, junto a la línea de corte y cerca del borde del panel.
5. No utilice hojas desafiladas ni dañadas. Las hojas desafiladas o en mal estado producen que la entalla se angoste causando fricción excesiva, atascamiento de la hoja y contragolpe.
6. La profundidad de la hoja y las palancas que bloquean el ajuste del corte en diagonal deben estar ajustadas y seguras antes de hacer el corte. Si el ajuste de la hoja se mueve durante el corte, puede provocar atascamiento y contragolpe.
7. Tenga extremo cuidado al hacer un "Corte en bolsillo" en paredes existentes u otras áreas ciegas. La hoja que sobresale puede cortar objetos que pueden causar contragolpe.
8. Tenga cuidado con los materiales inclinados, enredados, húmedos o deformados. Es muy probable que estos materiales creen condiciones de mordida y posiblemente contragolpe.

MANTENIMIENTO

AVISO

Haga que sólo

personal calificado preste mantenimiento a su herramienta eléctrica y usando sólo repuestos idénticos. Esto asegura que se preserve la seguridad de la herramienta eléctrica.

Ensamblaje

CÓMO COLOCAR LA HOJA

Siempre desconecte la herramienta y deje el interruptor en la posición de bloqueo o de apagado antes de hacer cualquier armado, ajuste o de cambiar accesorios. Dichas medidas de seguridad preventivas reducen el riesgo de que la herramienta se active por accidente.

1. Usando la llave hexagonal que se proporciona, afloje los dos pernos de bloqueo de la hoja para poder retirar o introducir una hoja.
2. Introduzca la hoja en la ranura con los dientes hacia adelante (Figura 2). La parte superior de la hoja se debe introducir lo suficiente hasta que toque el sujetador de la hoja.

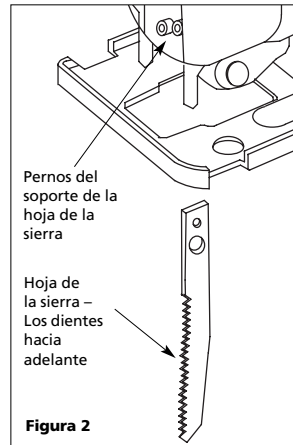


Figura 2

3. Mientras la hoja está en la ranura de calce y tocando el sujetador superior de la hoja, apriete con seguridad los pernos de bloqueo de la hoja.
4. Pruebe la hoja en una dirección segura, lejos de las demás personas, antes de comenzar a usar la nueva hoja. Una hoja mal asegurada arriesga la posibilidad de desprenderse durante el funcionamiento lo que podría resultar en lesiones graves.

Operation (cont.)

being cut. The lower speeds are used to start cuts. The medium speeds are ideal for cutting hard materials such as metals and plastics. The higher speeds should be used for softer materials such as wood. Soft metals like aluminum may require high speeds for cutting. Adjust speeds accordingly.

LOCK ON/OFF SWITCH

Pressing the ON/OFF switch and using the "lock" button, the jig saw can be used continually. The lock button can be unlocked immediately by simply pressing the on/off button again.

ORBITAL ACTION

The cutting mode selector can be adjusted to select the straight cutting mode or orbital cutting mode. This saw has 4 position settings. The setting marked 0 is for straight cutting and the settings marked I, II, and III are for orbital cutting. The higher the setting, the greater the orbital stroke.

CUTTING PANELS AND BOARDS

Large panels and long boards sag or bend if they are not correctly supported. If you attempt to cut without leveling and properly supporting the workpiece, the blade will tend to bind, causing kickback. Support large panels. Be sure to set the depth of the cut so that you only cut through the workpiece, not through the supports.

- Always clamp the work piece securely on a saw horse or bench.
- Always hold the base flush with the workpiece. Failure to do so may cause blade breakage, resulting in a serious injury. Advance the tool very slowly when cutting curves or scrolling. Forcing the tool may cause a slanted cutting surface and blade breakage.
- NEVER hold piece being cut in your hands or across your leg. It is important to support the work properly to minimize body exposure, blade binding, or loss of control.

TYPES OF CUTTING

Straight Cuts

Without the use of a rip-fence or guide, a straight cut can very easily be made. Clamp a straight edge or even a piece of wood to the workpiece and guide the edge of the saw against it. Complete the cut in one direction only.

RIP-CUTTING

Ripping is cutting length wise with the grain. Select the proper blade for your job. Use a rip fence for rips 4" wide or less.

CROSS-CUTTING

Cross-cutting is cutting across the grain. Select the proper blade for your job. Advance the saw slowly to avoid splintering the wood.

BEVEL/ ANGLE CUTTING

CAUTION Always be sure that the tool is switched off and unplugged before tilting the base.

- With the base tilted, you can make bevel cuts at any angle between 0° and 45° (left or right).
- Loosen the bolt(s) on the underside of the tool with an allen wrench.
- Tilt the base until the desired angle is obtained. The edge of the motor housing indicates the base angle by graduations stamped on the base.
- Tighten the bolt(s) to secure the base.

Cutouts (Hole/ Pocket Cutting)

Pocket cuts are made in the middle of the workpiece when it cannot be cut from an edge. They can be made one of two ways:

1. Boring a starting hole:

For internal cutouts without a lead-in cut from an edge, pre-drill a starting hole 12 mm (1/2") or more in diameter.

Insert the blade into this hole to start your cut.

2. Plunge cutting:

Plunge cutting is useful and time-saving in making rough openings in softer materials. Plunge cutting is not recommended for harder materials like steel and scroll blades should not be used for plunging.

PLUNGE CUTS

1. If the pocket cut is straight-lined, a pre-drilled hole is not necessary.
2. Tilt the tool up on the front edge of the base with the blade point positioned just above the workpiece surface (see Figure 3).

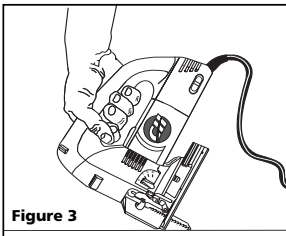


Figura 3

3. Make sure the orbital setting is on 0 then turn ON the saw.
4. Apply pressure to the tool so that the front edge of the base will not move when you switch on the tool and gently lower the back end of the tool slowly.
5. Once the saw reaches maximum speed, lower it slowly into the workpiece.
6. As the blade pierces the workpiece, slowly lower the base of the tool down onto the workpiece surface.
7. Keep both hands on the saw while cutting (Figure 4).

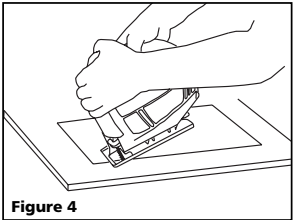


Figura 4

8. Complete the cut in the normal manner.
9. For 90° or other sharp corners, cut up to the corner then back out before rounding the corner off. Once opening the pocket, approach the corner from the opposite direction to square it off.

CIRCLE CUTS

A circle cutting guide can help assist in the sawing of circles. The cut should be prepared by a pre-drilled hole or a slight plunge cut near the cutting line. If using a guide, make sure it complies with the jig saw and the manufacturer's instructions.

Scroll Cutting

Intricate work can be performed by a jig saw using a scrolling blade. Make sure that the blade being used according to the manufacturer's instructions. For best control, use the saw on setting I with the scroll blade. This provides easier cutting and maneuvering.

Metal Cutting

- Before beginning a metal cut, place orbital setting accordingly to 0 or I.
- When cutting metal workpieces, clamp the material down and saw close to the clamping point to reduce bending and vibration.

Operation (cont.)

- If the blade begins to vibrate or chatter excessively, replace blade with a metal cutting blade with finer teeth.
- For soft metals the blade can become clogged so use a blade with coarser teeth.
- Conduit, angle iron, or pipe should be clamped in a vice and cut as close to the clamp as possible
- Thin sheet metals should be "sandwiched" between or laid on top of tougher wood boards, like plywood, and the design or layout set on top. This allows the metal to be cut smoothly and prevents tearing on the metal material.
- The exposed portion of the saw bar must be kept clean. Wipe metal chips away frequently by using an oily cloth. After use, dispose of oily cloth appropriately, to prevent fire hazards.
- When cutting metal, clamp material down. Proceed slowly and use lower speeds.
- Do not twist, bend, or force the blade. If the saw jumps or bounces, use a blade with finer teeth. If the blade seems clogged when cutting soft metal, use a blade with coarser teeth.
- For easier cutting, lubricate the blade with a stick of cutting wax, if available, or cutting oil when cutting steel. Thin metal should be sandwiched between two pieces of wood or tightly clamped on a single piece of wood (wood on top of the metal).
- Draw the cut lines or design on the top piece of wood. When cutting aluminum extrusion or angle iron, clamp the work in a bench vise and saw close to the vise jaws.
- When sawing tubing that has a diameter larger than the blade is deep, cut through the wall of the tubing and then insert the blade into the cut, rotating the tube as you saw.

CAUTION Do not use vacuum adapter when cutting metal. Metal filings will be hot and may cause a fire.

SAWING LAMINATES

As the saw blade cuts on the upward stroke, splintering may occur on the surface closest to the shoe plate.

1. Use a fine-tooth saw blade.
2. Saw from the back surface of the workpiece (finished side down).

3. To minimize splintering, clamp a piece of scrap wood or hardboard to both sides of the workpiece and saw through this sandwich.

FINISHING EDGES

To trim edges or make dimensional adjustments, run the blade lightly along the cut edges.

BASE ADJUSTMENT

Always be sure that the tool is switched off. Unplug tool. The base can be adjusted up to 45° by loosening the base adjustment bolt on the underside of the saw (Figure 5).

Align to the desired angle on calibrated quadrant. Then tighten base adjustment bolt. Because of the increased amount of blade engagement in the work and decreased stability of the base, blade binding may occur.

Keep the saw steady and the base firmly on the workpiece.

DUST EXTRACTION

Clean cutting operations can be performed by connecting this tool to a vacuum cleaner. Insert the hose of the vacuum cleaner into the hole at the rear of the tool.

CAUTION Do not use vacuum adapter when cutting metal. Metal filings will be hot and may cause a fire inside the vacuum.

NOTICE Dust extraction cannot be performed or has reduced effectivity when making bevel cuts.

Maintenance

Tool service must be performed only by qualified repair personnel. Service or maintenance performed by unqualified personnel could result in a risk of injury.

Cleaning

Clean out dust and debris from vents and electrical contacts by blowing with compressed air. Motor vents and switch levers must be kept clean and free of foreign matter. Do not attempt to clean by inserting pointed objects through openings. Keep tool handles clean, dry and free of oil or grease. Use only mild soap and a damp cloth to clean the tool, keeping away from all electrical contacts.

Certain cleaning agents and solvents are harmful to plastics and other insulated parts. Some of these include gasoline, turpentine, lacquer thinner, paint thinner, chlorinated cleaning solvents, ammonia and household detergents containing ammonia.

Never use flammable or combustible solvents around tools.

LUBRICATION

For your continued safety and electrical protection, lubrication and service on this tool should ONLY be performed by an AUTHORIZED CAMPBELL HAUSFELD SERVICE CENTER.

TECHNICAL SERVICE

For information regarding the operation or repair of this product, please call 1-800-424-8936.

CAUTION Tool service must be performed only by qualified repair personnel. Service or maintenance performed by unqualified personnel could result in a risk of injury.

When servicing a tool, use only identical replacement parts. Follow instructions in the Maintenance section of this manual. Use of unauthorized parts or failure to follow Maintenance instructions may create a risk of electrical shock or injury.

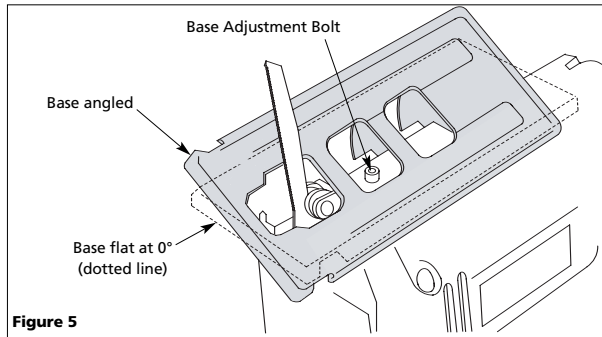


Figure 5

Información General de Seguridad sobre Herramientas Eléctricas (Continuación)

ADVERTENCIA Vístase adecuadamente. No use alhajas ni vestimenta suelta. Mantenga su cabello, vestimenta y guantes alejados de las piezas móviles. Las alhajas, las prendas sueltas, y el cabello largo pueden quedar atrapados en las partes móviles.

ADVERTENCIA Si se proporcionan dispositivos para la conexión a sistemas de recolección y extracción de polvo, asegúrese de que queden conectados y se usen adecuadamente. El uso de colectores de polvo puede reducir los peligros relacionados con el polvo.

1. Sostenga la herramienta por la superficie de sujeción aislada cuando realice una operación en la que la herramienta pueda entrar en contacto con un cableado oculto. Al entrar en contacto con un cable de corriente las piezas metálicas de la herramienta conducirán la electricidad y el usuario recibirá un choque eléctrico.

2. Use sujetadores u otra manera práctica de asegurar la pieza de trabajo a una plataforma estable. Nunca sostenga el trabajo en sus manos, su regazo o contra otras partes de su cuerpo cuando corte.

ADVERTENCIA

No use este producto en forma inadecuada. La exposición excesiva a la vibración, trabajar en posiciones incómodas y los movimientos de trabajo repetitivos pueden causar lesiones a las manos y brazos. Deje de usar cualquier herramienta si aparece incomodidad cosquilleo o dolor y consulte a un médico.



3. Trabaje siempre en un área bien ventilada. Use gafas de seguridad y una máscara para polvo aprobada por OSHA.
4. Mantenga las manos alejadas de las piezas giratorias.
5. Siempre utilice hojas con orificios del mandril del tamaño y forma correctos (diamante contra redondas). Las hojas que no coincidan con la ferretería de montaje de la sierra funcionarán excéntricamente, causando un gran riesgo o lesión al usuario y daño a la herramienta.

6. NUNCA sostenga una pieza que está cortando en sus manos ni sobre sus piernas. Es importante apoyar el trabajo correctamente para minimizar la exposición corporal, el atascamiento de la hoja o la pérdida de control.
7. Use protección para los oídos cuando use la herramienta por períodos prolongados. La exposición prolongada a ruido de alta intensidad puede causar pérdida de audición.
8. Asegúrese de que se hayan quitado todos los clavos de la superficie de trabajo antes de poner en funcionamiento la herramienta.
9. Esta sierra no está diseñada para cortar tuberías huecas. Realice cortes únicamente en materiales aprobados.
10. No toque las piezas de metal de la sierra mientras corta en áreas donde no puede ver. Los lugares que no permitan ver del otro lado como las paredes y los pisos pueden contener cables con electricidad.
11. No toque las piezas metálicas de la sierra ni la hoja inmediatamente después de usarla. Las piezas estarán calientes y pueden causar quemaduras graves.

USO Y CUIDADO DE LA HERRAMIENTA ELÉCTRICA

PRECAUCIÓN No fuerce la herramienta eléctrica. Use la herramienta eléctrica correcta para cada aplicación. La herramienta eléctrica correcta hará el trabajo mejor y en forma más segura a la velocidad para la cual fue diseñada.

ADVERTENCIA No use la herramienta si el interruptor no la enciende o no la apaga. Cualquier herramienta que no pueda ser controlada con el interruptor es peligrosa y debe repararse.

ADVERTENCIA Antes de hacer cualquier ajuste, cambio de accesorios o de guardar una herramienta eléctrica, desconecte el enchufe del suministro de corriente y/o la batería de la herramienta eléctrica. Dichas medidas de seguridad preventivas reducen el riesgo de que la herramienta eléctrica se active por accidente.

ADVERTENCIA Almacene las herramientas eléctricas desactivadas fuera del alcance de niños y no permita que personas que no estén familiarizadas con herramientas eléctricas o con estas instrucciones hagan funcionar una herramienta

eléctrica. Las herramientas eléctricas son peligrosas cuando están en manos de usuarios inexpertos.

AVISO Preste mantenimiento a las herramientas eléctricas. Verifique que las piezas móviles no estén desalineadas ni bloqueadas, que no haya piezas rotas y que no exista ningún otro problema que pueda afectar el funcionamiento de la herramienta. Si está dañada, haga reparar la herramienta eléctrica antes de usarla. Muchos accidentes son causados por herramientas eléctricas que no tienen un mantenimiento adecuado.

AVISO Mantenga sus herramientas de corte afiladas y limpias. Es menos probable que las herramientas de corte con un mantenimiento adecuado y con bordes de corte afilados se atasquen y además son más fáciles de controlar.

PRECAUCIÓN Use la herramienta eléctrica, sus accesorios y use la brocas etc. de acuerdo con estas instrucciones, tomando en cuenta las condiciones de trabajo y el trabajo que desea hacer. El uso de una herramienta eléctrica para trabajos diferentes de aquellos para los cuales ha sido diseñada, puede resultar en una situación peligrosa.

1. Esta herramienta NO debe modificarse ni usarse para cualquier aplicación que no sea la aplicación para la cual fue diseñada.
2. Algunas maderas contienen conservadores que pueden ser tóxicos. Tenga especial cuidado para evitar la inhalación y el contacto con la piel con estos materiales. Solicite y cumpla con toda la información de seguridad disponible por parte de su proveedor de materiales.

CAUSAS Y PREVENCIÓN DEL CONTRAGOLPE POR PARTE DEL USUARIO:

El contragolpe es una reacción repentina de una hoja de sierra mordida, atascada o mal alineada, provocando que una sierra fuera de control se levante y salga de la pieza de trabajo hacia el operador.

Cuando la hoja esté mordida o atascada firmemente por la entalla o ranura de corte, cerrándose, la hoja se parará y la reacción del motor impulsará la unidad rápidamente hacia el operador.

Si la hoja se tuerce o se desalinea en el corte, los dientes del borde posterior de la hoja pueden perforar la superficie

Limited Warranty

1. DURATION: From the date of purchase by the original purchaser as follows: two years.
2. WHO GIVES THIS WARRANTY (WARRANTOR): Campbell Hausfeld / Scott Fetzer Company, 100 Production Drive, Harrison, Ohio, 45030, Telephone: (800) 424-8936.
3. WHO RECEIVES THIS WARRANTY (PURCHASER): The original purchaser (other than for purposes of resale) of the Campbell Hausfeld product.
4. WHAT PRODUCTS ARE COVERED BY THIS WARRANTY: Any Campbell Hausfeld power tool supplied or manufactured by Warrantor.
5. WHAT IS COVERED UNDER THIS WARRANTY: Substantial defects in material and workmanship which occur within the duration of the warranty period.
6. WHAT IS NOT COVERED UNDER THIS WARRANTY:
 - A. Implied warranties, including those of merchantability and FITNESS FOR A PARTICULAR PURPOSE ARE LIMITED FROM THE DATE OF ORIGINAL PURCHASE AS STATED IN THE DURATION. If this product is used for commercial, industrial or rental purposes, no warranty applies. Some States do not allow limitation on how long an implied warranty lasts, so the above limitations may not apply to you.
 - B. ANY INCIDENTAL, INDIRECT, OR CONSEQUENTIAL LOSS, DAMAGE, OR EXPENSE THAT MAY RESULT FROM ANY DEFECT, FAILURE, OR MALFUNCTION OF THE CAMPBELL HAUSFELD PRODUCT. Some States do not allow the exclusion or limitation of incidental or consequential damages, so the above limitation or exclusion may not apply to you.
 - C. Any failure that results from an accident, purchaser's abuse, neglect or failure to operate products in accordance with instructions provided in the owner's manual(s) supplied with product. Accident, purchaser's abuse, neglect or failure to operate products in accordance with instructions shall also include the removal or alteration of any safety devices. If such safety devices are removed or altered, this warranty is void.
 - D. Normal adjustments which are explained in the owner's manual(s) provided with the product.
7. RESPONSIBILITIES OF WARRANTOR UNDER THIS WARRANTY: Repair or replace, at Warrantor's option, products or components which are defective, have malfunctioned and/or failed to conform within duration of the warranty period.
8. RESPONSIBILITIES OF PURCHASER UNDER THIS WARRANTY:
 - A. Provide dated proof of purchase and maintenance records.
 - B. Call Campbell Hausfeld (800-424-8936) to obtain your warranty service options. Freight costs must be borne by the purchaser.
 - C. Use reasonable care in the operation and maintenance of the products as described in the owner's manual(s).

This Limited Warranty applies in the United States, Canada and Mexico only and gives you specific legal rights. You may also have other rights which vary from state to state or country to country.

Ver la Garantía en página 24 para información importante sobre el uso comercial de este producto.

Manual de Instrucciones y Lista de Piezas

DG460500CK

Sírvase leer y guardar estas instrucciones. Lea con cuidado antes de tratar de armar, instalar, manejar o darle servicio al producto descrito en este manual. Protéjase Ud. y a los demás observando todas las reglas de seguridad. El no seguir las instrucciones podría resultar en heridas y/o daños a su propiedad. Guarde este manual como referencia.



Sierra vertical orbital

Descripción

Las sierras verticales están diseñadas para efectuar tareas de corte que no son posibles con otras sierras. Son las más útiles para cortes circulares, curvos y calados. Los valores orbitales permiten cortes más rápidos en diferentes materiales. Algunos valores pueden no ser adecuados para ciertas tareas. Sírvase familiarizarse con todos los componentes de esta herramienta antes de usarla.

Para desempacar

Cuando desempaque este producto, inspecciónelo cuidadosamente para detectar cualquier daño que pueda haber ocurrido durante el envío.

Informaciones Generales de Seguridad

Este manual contiene información que es muy importante que sepa y comprenda. Esta información se la suministramos como medida de SEGURIDAD y para EVITAR PROBLEMAS CON EL EQUIPO. Debe reconocer los siguientes símbolos.

▲ PELIGRO

Esto le indica que hay una situación inmediata que LE OCASIONARIA la muerte o heridas de gravedad.

▲ ADVERTENCIA Esto le indica que hay una situación que PODRIA ocasionarle la muerte o heridas de gravedad.

▲ PRECAUCION Esto le indica que hay una situación que PODRIA ocasionarle heridas no muy graves.

AVISO

Esto le indica una información importante, que de no seguirla, le podría ocasionar daños al equipo.

Información General de Seguridad sobre Herramientas Eléctricas

▲ ADVERTENCIA Lea todas las advertencias y todas las instrucciones. El no cumplir con las advertencias e instrucciones puede causar un choque eléctrico, incendio y/o lesiones personales graves.

Guarde todas las advertencias e instrucciones para referencia futura.

La palabra "herramienta eléctrica" en las advertencias se refiere a una herramienta eléctrica accionada por la red eléctrica (por medio de cable) o a una herramienta eléctrica accionada por baterías (sin cable).

PROPOSICIÓN DE CALIFORNIA 65

▲ PELIGRO

Cuando corta lija, taladra o pule materiales como por ejemplo madera, pintura, metal, hormigón, cemento, u otro tipo de mampostería se puede producir polvo. Con frecuencia este polvo contiene productos químicos que se conocen como causantes de cáncer, defectos congénitos u otros daños reproductivos. Use equipo de protección.

▲ ADVERTENCIA

Este producto, o su cordón eléctrico, contiene productos químicos conocidos por el estado de California como causantes de cáncer y defectos de nacimiento u otros daños reproductivos. Lave sus manos minuciosamente después de usar.

Las siguientes precauciones de seguridad se deben seguir en todo momento junto con cualquier otra norma de seguridad.

1. Lea con cuidado los manuales incluidos con este producto. Familiarícese con los controles y el uso adecuado del equipo.



2. Sólo se le debe permitir usar la sierra a aquellas personas bien familiarizadas con estas reglas de manejo seguro.

▲ ADVERTENCIA

Se deberán usar gafas de seguridad durante la operación.

3. No use vestimenta suelta, bufandas o corbatas en el área de trabajo. Las prendas sueltas pueden quedar atrapadas en las partes móviles y provocar graves lesiones personales.

Especificaciones

Voltaje clasificado	115/120V ~ 60Hz
Frecuencia clasificada	60Hz
Clasificación de corriente	5,5A
Velocidad sin carga	500-3000 cpm
Capacidades de corte:	
Madera	2 9/16" (65mm)
Acero	15/64" (6mm)
Ángulos de corte:	
45 grados a la izquierda,	
90 grados, y	
45 grados a la derecha	

RECORDATORIO: ¡Guarde su comprobante de compra con fecha para fines de la garantía! Adjúntela a este manual o archívela en lugar seguro.

Garantie Limitée

1. DURÉE: À partir de la date d'achat par l'acheteur original comme suit - Deux Ans
2. GARANTIE ACCORDÉE PAR (GARANT): Campbell Hausfeld/Scott Fetzer Company, 100 Production Drive, Harrison, Ohio, 45030, Téléphone: (800) 543-6400
3. BÉNÉFICIAIRE DE CETTE GARANTIE (ACHETEUR): L'acheteur original (sauf en cas de revente) du produit Campbell Hausfeld.
4. PRODUITS COUVERTS PAR CETTE GARANTIE: Tout outil mécanique Campbell Hausfeld fourni ou fabriqué par le garant.
5. COUVERTURE DE LA PRÉSENTE GARANTIE: Défauts de matière et de fabrication considérables qui se révèlent pendant la période de validité de la garantie.
6. LA PRÉSENTE GARANTIE NE COUVRE PAS:
 - A. Les garanties implicites, y compris celles de commercialisabilité et D'ADAPTION À UNE FONCTION PARTICULIÈRE SONT LIMITÉES À PARTIR DE LA DATE D'ACHAT INITIALE TELLE QU'INDIQUÉE DANS LA SECTION DURÉE. Si ce produit est utilisé à des fins commerciaux, industriels ou de locations, aucune garantie ne s'applique. Quelques Provinces (États) n'autorisent pas de limitations de durée pour les garanties implicites. Les limitations précédentes peuvent donc ne pas s'appliquer.
 - B. TOUT DOMMAGE, PERTE OU DÉPENSE FORTUIT OU INDIRECT POUVANT RÉSULTER DE TOUT DÉFAUT, PANNE OU MAUVAIS FONCTIONNEMENT DU PRODUIT CAMPBELL HAUSFELD. Quelques Provinces (États) n'autorisent pas l'exclusion ni la limitation des dommages fortuits ou indirects. La limitation ou exclusion précédente peut donc ne pas s'appliquer.
 - C. Toute panne résultant d'un accident, d'une utilisation abusive, de la négligence ou d'une utilisation ne respectant pas les instructions données dans le(s) manuel(s) accompagnant le produit. Un accident, l'utilisation abusive par l'acheteur, la négligence ou le manque de faire fonctionner les produits selon les instructions comprend aussi l'enlèvement ou la modification de n'importe quel appareil de sûreté. Si ces appareils de sûreté sont enlevés ou modifiés, la garantie sera annulée.
 - D. Réglages normaux qui sont expliqués dans le(s) manuel(s) d'utilisation accompagnant le produit.
7. RESPONSABILITÉS DU GARANT AUX TERMES DE CETTE GARANTIE: Réparation ou remplacement, au choix du Garant, des produits ou pièces qui se sont révélés défectueux pendant la durée de validité de la garantie.
8. RESPONSABILITÉS DE L'ACHETEUR AUX TERMES DE CETTE GARANTIE:
 - A. Fournir une preuve d'achat datée et un état d'entretien.
 - B. Livraison ou expédition du produit ou de la pièce Campbell Hausfeld au Centre De Service Autorisé Campbell Hausfeld. Taux de frais, si applicables, sont la responsabilité de l'acheteur.
 - C. Utilisation et entretien du produit avec un soin raisonnable, ainsi que le décrit le(s) manuel(s) d'utilisation.

Cette Garantie Limitée s'applique aux É.-U., au Canada et au Mexique seulement et vous donne des droits juridiques précis. L'acheteur peut également jouir d'autres droits qui varient d'une Province, d'un État ou d'un Pays à l'autre.

Voir la Garantie à la page 16 pour de l'information importante sur l'utilisation commerciale de ce produit.

Instructions d'Utilisation et Manual de Pièces

DG460500CK

S'il vous plaît lire et conserver ces instructions. Lire attentivement avant de monter, installer, utiliser ou de procéder à l'entretien du produit décrit. Se protéger ainsi que les autres en observant toutes les instructions de sécurité, sinon, il y a risque de blessure et/ou dégâts matériels! Conserver ces instructions comme référence.



CAMPBELL HAUSFELD
BUILT TO LAST

Scie sauteuse orbitale

Description

Les scies sauteuses sont conçues pour exécuter des travaux de coupe qui ne sont pas possibles avec d'autres scies. Elles sont les plus utiles pour les coupes circulaires, en courbe et de découpage. Les réglages orbitaux permettent des coupes plus rapides dans différents matériaux. Certains réglages pourraient ne pas être appropriés pour certaines tâches. Il faut se familiariser avec tous les composants de cet outil avant d'utiliser la scie.

Déballage

En déballant ce produit, inspecter attentivement pour tout signe de dommage en transit.

Directives De Sécurité

Ce manuel contient de l'information très importante qui est fournie pour la SÉCURITÉ et pour ÉVITER LES PROBLÈMES D'ÉQUIPEMENT. Rechercher les symboles suivants pour cette information.

▲ DANGER

Danger indique une situation hasardeuse imminente qui RÉSULTERA en perte de vie ou blessures graves.

▲ AVERTISSEMENT

Avertissement indique une situation hasardeuse potentielle qui PEUT résulter en perte de vie ou blessures graves.

▲ ATTENTION

Attention indique une situation hasardeuse potentielle qui PEUT résulter en blessures.

AVIS

Avis indique l'information importante pour éviter le dommage de l'équipement.

Avertissements de sécurité généraux pour l'outil

▲ AVERTISSEMENT Lire tous les avertissements de sécurité et toutes les instructions. Ne pas suivre les avertissements et instructions peut donner lieu à un choc électrique, un incendie et/ou une blessure sérieuse.

Conserver tous les avertissements et toutes les instructions pour pouvoir s'y reporter ultérieurement.

Le terme «outil» dans les avertissements fait référence à votre outil électrique alimenté par le secteur (avec cordon d'alimentation) ou votre outil fonctionnant sur batterie (sans cordon d'alimentation).

PROPOSITION 65 CALIFORNIE

▲ DANGER

Vous pouvez créer de la poussière en coupant, ponçant, perçant ou meulant les matériaux tels que le bois, la peinture, le métal, le béton, le ciment ou autre maçonnerie. Cette poussière contient souvent des produits chimiques reconnus pour causer le cancer, les déformations congénitales ou autres problèmes de la reproduction. Portez de l'équipement de protection.

▲ AVERTISSEMENT

Ce produit ou son cordon contient des produits chimiques qui de l'avis de l'État de Californie peut causer le cancer et des anomalies congénitales ou autres problèmes de reproduction. Lavez-vous les mains après la manipulation.

Les précautions de sécurité suivantes doivent être respectées en tout temps en plus de toute autre règle de sécurité actuelle.



1. Lire attentivement tous les manuels, y compris celui de ce produit. Bien se familiariser avec les commandes et l'utilisation correcte de l'équipement.



2. Seules les personnes familières avec ces règles d'utilisation sans danger devraient utiliser la scie.

▲ AVERTISSEMENT

Porter des lunettes de sécurité et une protection des oreilles pendant son fonctionnement.



Spécifications

Tension nominale	115/120 V ~ 60 Hz
Fréquence nominale	60 Hz
Puissance nominale	5,5 A
Vitesse sans charge	500 à 3 000 cpm
Capacités de coupe	
Bois	65 mm (2 9/16 po)
Acier	6 mm (15/64 po)
Angles de coupe	45 degrés gauche, 90 degrés, et 45 degrés droite

MÉMENTO: Gardez votre preuve datée d'achat à fin de la garantie! Joignez-la à ce manuel ou classez-la dans un dossier pour plus de sécurité.

Avertissements de sécurité généraux pour l'outil (suite)

- Ne pas porter de vêtements amples, de foulards ou de cravates dans l'aire de travail. Les vêtements amples pourraient se prendre dans les pièces mobiles de l'appareil et mener à de graves blessures.
- Ne pas porter de bijoux en utilisant tout outil. Les bijoux peuvent se prendre dans les pièces mobiles et mener à de graves blessures.
- Toujours utiliser les accessoires conçus pour cet outil. Ne pas utiliser d'accessoires endommagés ou usés.
- Ne jamais déclencher l'outil n'est pas appliqué à un travail. Les accessoires doivent être bien attachés. Tout accessoire desserré peut provoquer de graves blessures.
- Ne jamais pointer un outil vers soi-même ou vers toute autre personne. Des blessures graves pourraient en résulter.
- Utiliser une pression constante et uniforme en utilisant l'outil. Ne pas forcer. Trop de pression pourrait mener au bris ou à la surchauffe de la lame.
- Garder tous les écrous, boulons et vis serrés et faire en sorte que l'équipement soit en bon état de marche.
- Ne pas mettre les mains près ou sous les pièces mobiles.

SÉCURITÉ DE LA ZONE DE TRAVAIL

ATTENTION Conserver a zone de travail propre et bien éclairée. Les zones en désordre ou sombres sont propices aux accidents.

AVERTISSEMENT Ne pas faire fonctionner les outils électriques en atmosphère explosive, par exemple en présence de liquides inflammables, de gaz ou de poussières. Les outils électriques produisent des étincelles qui peuvent enflammer les poussières ou les fumées.

ATTENTION Maintenir les enfants et les personnes présentes à l'écart pendant l'utilisation de l'outil. Les distractions peuvent vous faire perdre le contrôle de l'outil.

SÉCURITÉ ÉLECTRIQUE

AVERTISSEMENT

Il faut que les fiches de l'outil électrique soient adaptées au socle. Ne jamais modifier la fiche de quelque façon que ce soit. Ne pas utiliser d'adaptateurs avec des outils à branchement de terre. Des fiches non modifiées et des socles adaptés réduiront le risque de choc électrique.



AVERTISSEMENT

Eviter tout contact du corps avec des surfaces reliées à la terre telles que les tuyaux, les radiateurs, les cuisinières et les réfrigérateurs. Il existe un risque accru de choc électrique si votre corps est relié à la terre.

AVERTISSEMENT

Ne pas exposer les outils à la pluie ou à des conditions humides. La pénétration d'eau à l'intérieur d'un outil augmentera le risque de choc électrique.

AVERTISSEMENT

Ne pas maltraiter le cordon. Ne jamais utiliser le cordon pour porter, tirer ou débrancher l'outil. Maintenir le cordon à l'écart de la chaleur, du lubrifiant, des arêtes ou des parties en mouvement. Des cordons endommagés ou emmêlés augmentent le risque de choc électrique.

AVERTISSEMENT

Lorsqu'on utilise un outil à l'extérieur, utiliser un prolongateur adapté à l'utilisation extérieure. L'utilisation d'un cordon adapté à l'utilisation extérieure réduit le risque de choc électrique.

AVERTISSEMENT

Si l'usage d'un outil dans un emplacement humide est inévitable, utiliser une alimentation protégée par un dispositif à courant différentiel résiduel (RCD). L'usage d'un RCD réduit le risque de choc électrique.

Les outils à double isolant sont dotés d'une fiche polarisée (une lame est plus large que l'autre). Cette fiche entre dans une prise polarisée seulement d'une manière. Si la fiche n'entre pas entièrement dans la prise, l'inverser et l'insérer à nouveau.

- S'assurer que le cordon soit placé de telle manière que l'on ne puisse pas marcher dessus, trébucher ou subir des dommages ou un stress quelconque.
- Ne pas utiliser de rallonges à moins que cela ne soit absolument nécessaire. Une mauvaise utilisation de rallonge pourrait mener à un

risque d'incendie ou de choc électrique. S'il faut utiliser une rallonge, s'assurer que :

- Les broches de la fiche de la rallonge sont du même nombre, de même taille et forme que celles de la fiche.
 - La rallonge est bien câblée et en bon état.
 - Si vous utilisez une rallonge à l'extérieur, elle doit porter le suffixe « W-A » ou « W » selon la désignation du type de cordon pour indiquer s'il peut servir à l'extérieur. Par exemple - SJTW-A
- Ne pas exposer à la pluie, à la neige ou au gel. Toute eau pénétrant dans l'outil électrique augmente le risque de choc électrique.

SÉCURITÉ DES PERSONNES

AVERTISSEMENT

Rester vigilant, regarder ce que vous êtes en train de faire et faire preuve de bon sens dans votre utilisation de l'outil. Ne pas utiliser un outil lorsque vous êtes fatigué ou sous l'emprise de drogues, d'alcool ou de médicaments. Un moment d'inattention en cours d'utilisation d'un outil peut entraîner des blessures graves des personnes.

AVERTISSEMENT

Utiliser un équipement de sécurité. Toujours porter une protection pour les yeux. Les équipements de sécurité tels que les masques contre les poussières, les chaussures de sécurité antidérapantes, les casques ou les protections acoustiques utilisés pour les conditions appropriées réduiront les blessures de personnes.



ATTENTION

Eviter tout démarrage intempestif. S'assurer que l'interrupteur est en position arrêté avant de brancher l'outil au secteur et/ou au bloc de batteries, de le ramasser ou de le porter. Porter les outils en ayant le doigt sur l'interrupteur ou brancher des outils dont l'interrupteur est en position marche est source d'accidents.

AVERTISSEMENT

Retirer toute clé de réglage avant de mettre l'outil en marche. Une clé laissée fixée sur une partie tournante de l'outil peut donner lieu à des blessures de personnes.

ATTENTION

Ne pas se précipiter. Garder une position et un équilibre adaptés à tout moment. Cela permet un meilleur contrôle de l'outil dans des situations inattendues.

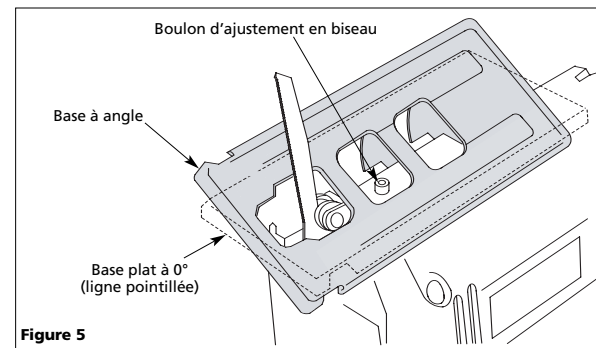


Figure 5

Fonctionnement (Suite)

- Utiliser une lame de scie à dentures fines.
- Scier de la surface arrière de la pièce de travail (côté fini vers le bas).
- Pour réduire l'écaillage, pincer une pièce de bois de rebus ou de bois dur des deux côtés de la pièce de travail et scier à travers ce sandwich.

BORDS DE FINITION

Pour tailler les bords ou apporter des ajustements dimensionnels, passer la lame délicatement le long des bords de coupe.

AJUSTEMENT DU BISEAU

Toujours s'assurer que l'outil est éteint. Débrancher l'outil. Le base s'ajuste jusqu'à 45° en desserrant le bouton d'ajustement en biseau sous la scie (Figure 5).

Aligner l'angle voulu sur le secteur corrigé. Resserrer ensuite le bouton d'ajustement en base. À cause de l'engagement de lame accru sur le travail et la stabilité réduite du base, la lame pourrait gripper.

Garder la scie fixe et le base fermement sur la pièce de travail.

EXTRACTION DE POUSSIÈRE

Des opérations de coupe franche peuvent être effectuées en connectant cet outil à un aspirateur. Insérer le boyau de l'aspirateur dans le trou à l'arrière de l'outil. Abaisser le couvercle protecteur avant l'opération.

ATTENTION

Ne pas utiliser l'adaptateur d'aspirateur en coupant le métal. Les livrages de métal seront chauds et peuvent provoquer un incendie à l'intérieur de l'aspirateur.

AVIS

L'extraction de poussière ne peut pas être exécutée ou a une efficacité réduite efficacité pendant les coupes en biseau.

Entretien

Tout le travail d'entretien et de réparation doit être effectué seulement par un personnel de réparation qualifié. L'entretien ou les réparations non effectués par un personnel qualifié pourraient mener à des blessures.

Nettoyage

Nettoyer la saleté et les débris des événements et des contacts électriques en soufflant de l'air comprimé. Les leviers de verrouillage et les événements du moteur doivent rester propres et libres de toute matière étrangère. Ne pas essayer de les nettoyer en insérant des objets pointus par les ouvertures. Garder les poignées des outils propres, sèches et libres d'huile ou de graisse. Utiliser seulement un savon doux et un chiffon humide pour nettoyer l'outil en restant loin de tous les contacts électriques.

Certains agents de nettoyage et solvants sont dangereux pour les plastiques et autres pièces isolées. Certains de ces articles incluent : essence, térébenthine, diluant de laque, diluant de peinture, solvants de nettoyage au chlore, ammoniac et détergents résidentiels contenant de l'ammoniaque.

Ne jamais utiliser de solvants inflammables ou combustibles autour des outils.

SERVICE TECHNIQUE

Pour obtenir de l'information sur le fonctionnement ou la réparation de ce produit, veuillez appeler le 1-800-424-8936.

ATTENTION

Tout le travail d'entretien et de réparation doit être effectué seulement par un personnel de réparation qualifié. L'entretien ou les réparations non effectués par un personnel qualifié pourraient mener à des blessures.

En réparant ou faisant l'entretien d'un outil, utiliser seulement des pièces de rechange identiques. Suivre les instructions de la section d'entretien présentées dans le manuel. Utiliser des pièces non autorisées ou ne pas suivre les instructions d'entretien peut mener à un risque d'incendie, de choc électrique ou de blessures.

Pour Pièces de Rechange ou assistance technique, appeler 1-800-424-8936

S'il vous plaît fournir l'information suivante :

- Numéro de Modèle
- Numéro de série (si présent)
- Description et numéro de la pièce

Adresser toute correspondance à :

Campbell Hausfeld
Attn: Customer Service
100 Production Drive
Harrison, OH 45030 U.S.A.

Liste de Pièces de Rechange

Description	N° de Pièce
Lame de scie	DG025800AV
Tube de poussière	DG025900AV
Guide de bord	DG026000AV
Clé Allen de 3 mm	DG026100AV
Vis de fixation de lame (2)	DG029100AV

Fonctionnement (Suite)

DÉCOUPES/ COUPE DE TROU

Les découpes se font de deux manières :

1. Aléser un trou de départ :
Pour les découpes internes sans coupe de départ d'un bord, pré-percer un trou de démarrage de 12 mm (1/2 po) ou plus de diamètre. Insérer la lame dans ce trou pour démarrer votre coupe.
2. Coupe en plongée:

La coupe en plongée est utile et fait gagner du temps pour les ouvertures à taille rude dans des matériaux mous. Ne pas essayer de coupe en plongée dans des matériaux durs comme l'acier.

COUPES EN PLONGÉE

1. Si la coupe en couloir est à ligne droite, il n'est pas nécessaire d'avoir un trou pré-percé.
2. Pencher l'outil vers le haut sur le bord avant de la base avec la pointe de lame positionnée juste au-dessus de la surface de la pièce de travail (Figure 3).

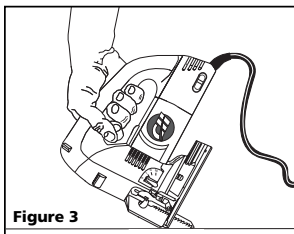


Figure 3

3. S'assurer que le réglage orbital est à 0, puis mettre la scie en marche.
4. Appliquer de la pression sur l'outil pour que le bord avant de la base ne se déplace pas en mettant l'outil en marche et abaisser délicatement et lentement l'extrémité arrière de l'outil.
5. Après que la scie atteigne la vitesse maximum, la réduire lentement dans la pièce de travail.
6. Tandis que la lame perce la pièce de travail, abaisser lentement la base de l'outil sur la surface de la pièce de travail.
7. Garder les deux mains sur la scie pendant la coupe (Figure 4).
8. Terminer la coupe de manière normale.

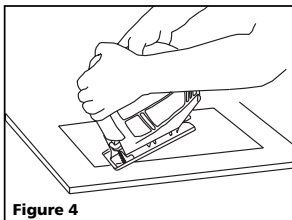


Figure 4

9. Pour les coins à 90° ou autres coins prononcés, découper jusqu'au coin puis ressortir avant de tourner le coin. Après avoir ouvert le couloir, approcher le coin de la direction opposée pour équarrer.

COUPE EN POCHE

Les coupes en poche se font au milieu de la pièce lorsqu'elle ne peut pas être coupée d'un bord. Ils peuvent commencer à un trou pré-percé ou la scie sauteuse peut créer le point de départ (coupe en plongée).

Cette coupe n'est pas recommandée pour les matériaux plus durs comme l'acier et les lames de découpage ne devraient pas être utilisées pour les coupes en plongée.

COUPES EN CERCLE

Un guide de coupe en cercle peut aider à scier en cercle. La coupe doit être préparée par un trou pré-percé ou une coupe un peu en plongée près de la ligne de coupe. Si l'on utilise un guide, s'assurer qu'il soit conforme à la scie sauteuse et aux instructions du fabricant.

COUPE DE DÉCOUPAGE

Le travail complexe s'exécute avec une scie sauteuse utilisant une lame de découpage. S'assurer que la lame est utilisée conformément aux instructions du fabricant. Pour le meilleur contrôle, utiliser la scie au réglage 1 avec la lame de découpage. Ceci permet d'avoir une coupe et une manœuvrabilité plus faciles.

COUPE DE MÉTAL

- Avant de commencer une coupe de métal, placer le réglage orbital en conséquence à 0 ou 1.
- En coupant les pièces de travail de métal, pincer le matériau et scier près du point pincé pour réduire le pliage et la vibration.
- Si la lame commence à vibrer ou brouter excessivement, remplacer la lame avec une lame de coupe de métal avec des dentures plus fines.

- Pour les métaux mous, la lame peut se bloquer, utiliser alors une lame aux grosses dentures.
- Les conduits, les cornières ou les tuyaux doivent être pincés dans un étai et coupés aussi près de l'étai que possible.
- Les métaux en feuilles minces devraient être placés en « sandwich » entre ou déposés sur des planches de bois plus robustes, comme le contreplaqué et le motif ou la configuration placée dessus. Ceci permet de couper le métal plus facilement et empêche la déchirure du métal.
- La partie exposée de la barre de scie doit être gardée propre. Essuyer fréquemment les copeaux métalliques en utilisant un chiffon huileux. Après l'utilisation jeter de manière appropriée le chiffon huileux pour éviter les dangers d'incendie.
- En coupant du métal, utiliser un serre-joint, procéder lentement et utiliser des vitesses moins rapides.
- Ne pas tourner, plier ou forcer la lame. Si la scie saute ou rebondit, utiliser une lame aux dentures plus fines. Si la lame semble se bloquer en coupant les métaux mous, utiliser alors une lame aux grosses dentures.
- Pour faciliter la coupe, lubrifier la lame avec un bâton de cire de coupe, si disponible et utiliser de l'huile de coupe en coupant l'acier. Le métal mince devrait être placé en « sandwich » entre ou déposé sur deux pièces de bois (bois sur le dessus du métal).
- Tracer des lignes de coupe ou des designs sur la pièce de bois du dessus. En coupant l'extrusion d'aluminium ou les cornières, pincer le travail dans un étai et scier près des mâchoires de l'étai.
- En sciant les tubes et si le diamètre est plus large que la profondeur de lame, couper à travers la paroi du tube, puis insérer la lame dans la coupe en tournant le tube en sciant.

⚠ ATTENTION

Ne pas utiliser l'adaptateur d'aspirateur en coupant le métal. Les limages de métal seront chauds et peuvent provoquer un incendie.

SCIER DES STRATIFIÉS

Tandis que la lame de scie coupe en montant, il pourrait y avoir des écaillages sur la surface la plus proche de la plaque de semelle.

Avertissements de sécurité généraux pour l'outil (Suite)

⚠ AVERTISSEMENT *S'habiller de manière adaptée. Ne pas porter de vêtements amples ou de bijoux. Garder les cheveux, les vêtements et les gants à distance des parties en mouvement. Des vêtements amples, des bijoux ou les cheveux longs peuvent être pris dans des parties en mouvement.*

⚠ AVERTISSEMENT *Si des dispositifs sont fournis pour le raccordement d'équipements pour l'extraction et la récupération des poussières, s'assurer qu'ils sont connectés et correctement utilisés. Utiliser des collecteurs de poussière peut réduire les risques dus aux poussières.*

1. Tenir l'outil par une surface de prise isolée en effectuant le travail lorsque l'outil pourrait entrer en contact avec un câblage caché. Un contact avec un fil « sous tension » rendra les pièces de métal exposées de l'outil « sous tension » et produira un choc pour l'opérateur.
2. Utiliser des pinces ou tout autre moyen pratique pour fixer le travail à une plate-forme stable. Ne jamais tenir le travail dans les mains, sur les genoux ou contre toutes parties du corps en coupant.

⚠ AVERTISSEMENT

Ne pas abuser de ce produit. Toute exposition excessive à la vibration, tout travail dans les positions encombrantes et les motions de travail à répétition peuvent provoquer des blessures aux mains et aux bras. Cesser d'utiliser tout outil si l'on ressent un malaise, un engourdissement, un fourmillement ou une douleur et consulter un médecin.

3. Toujours travailler dans un endroit bien ventilé. Porter des lunettes de sécurité et un masque anti-poussières homologué OSHA.



4. Garder les mains loin des pièces mobiles.
5. Toujours utiliser les lames avec la bonne taille et la bonne forme (losange par rapport à rond) des alésages centraux. Les lames qui ne sont pas associées à la quincaillerie de montage de la scie fonctionneront de manière excentrique et provoqueront ainsi un risque important de blessure à l'utilisateur et de dommages à l'outil.

6. NE JAMAIS tenir la pièce à couper dans les mains ou sur votre jambe. Il est important de supporter correctement le travail pour réduire l'exposition du corps, le grippage de la lame ou la perte de contrôle.
7. Porter une protection pour les oreilles en utilisant l'outil pour de longues périodes. Une exposition prolongée à des bruits de fortes intensités peut provoquer des pertes auditives.
8. S'assurer que tous les clous sont tirés de la pièce de travail avant de commencer à couper.
9. Cette scie n'est pas désignée pour couper les tuyaux creux. Exécuter les coupes seulement sur des matériaux approuvés.
10. Ne pas toucher de pièces métalliques de la scie en coupant dans les coins en retrait. Ces coins comme les murs et les planchers peuvent contenir des fils électriques sous tension.
11. Ne pas toucher de pièces métalliques de la scie ou de la lame immédiatement après l'usage. Les pièces seront chaudes et peuvent causer de graves brûlures.

UTILISATION ET ENTRETIEN DE L'OUTIL

⚠ ATTENTION *Ne pas forcer l'outil. Utiliser l'outil adapté à votre application. L'outil adapté réalisera mieux le travail et de manière plus sûre au régime pour lequel il a été construit.*

⚠ AVERTISSEMENT *Ne pas utiliser l'outil si l'interrupteur ne permet pas de passer de l'état de marche à arrêt et vice versa. Tout outil qui ne peut pas être commandé par l'interrupteur est dangereux et il faut le réparer.*

⚠ AVERTISSEMENT

Débrancher la fiche de la source d'alimentation en courant et/ou le bloc de batteries de l'outil avant tout réglage, changement d'accessoires ou avant de ranger l'outil. De telles mesures de sécurité préventives réduisent le risque de démarrage accidentel de l'outil.

⚠ AVERTISSEMENT *Conservé les outils à l'arrêt hors de la portée des enfants et ne pas permettre à des personnes ne connaissant pas l'outil ou les présentes instructions de le faire fonctionner. Les outils sont dangereux entre les mains d'utilisateurs novices.*

AVIS

Observer la maintenance de l'outil. Vérifier qu'il n'y a pas de mauvais alignement ou de blocage des parties mobiles, des pièces cassées ou toute autre condition pouvant affecter le fonctionnement de l'outil. En cas de dommages, faire réparer l'outil avant de l'utiliser. De nombreux accidents sont dus à des outils mal entretenus.

AVIS

Garder affûtés et propres les outils permettant de couper. Des outils destinés à couper correctement entretenus avec des pièces coupantes tranchantes sont moins susceptibles de bloquer et sont plus faciles à contrôler.

⚠ ATTENTION

Utiliser l'outil, les accessoires et les lames etc., conformément à ces instructions, en tenant compte des conditions de travail et du travail à réaliser. L'utilisation de l'outil pour des opérations différentes de celles prévues pourrait donner lieu à des situations dangereuses.

1. Cet outil NE peut PAS être modifié ou utilisé pour toute application autre que celle pour laquelle il a été conçu.
2. Certains bois contiennent des agents de conservation qui pourraient être toxiques. Attention d'éviter toute inhalation et contact avec la peau en travaillant avec ces matériaux. Demander et suivre toute information de sécurité disponible du fournisseur de matériaux.

CAUSE DU REcul ET PRÉVENTION PAR L'UTILISATEUR :

Le recul est une réaction soudaine à une lame de scie pincée, accrochée ou mal alignée provoquant le soulèvement de la scie incontrôlée puis la sortie hors de la pièce vers l'opérateur.

Lorsque la lame est pincée ou accrochée par le trait de scie ou la fente de coupe, la fermeture, la lame grippe et la réaction du moteur entraîne rapidement l'appareil vers l'arrière et vers l'opérateur.

Si la lame se coince ou se désaligne dans la coupe, les dents du bord arrière de la lame peuvent pénétrer dans la surface supérieure du bois et alors la lame sort du trait et saute vers l'arrière et vers l'opérateur.

Le recul est le résultat de la mauvaise utilisation de l'outil et / ou de mauvaises procédures ou conditions d'opération et peut être évité en suivant les précautions appropriées indiquées plus bas :

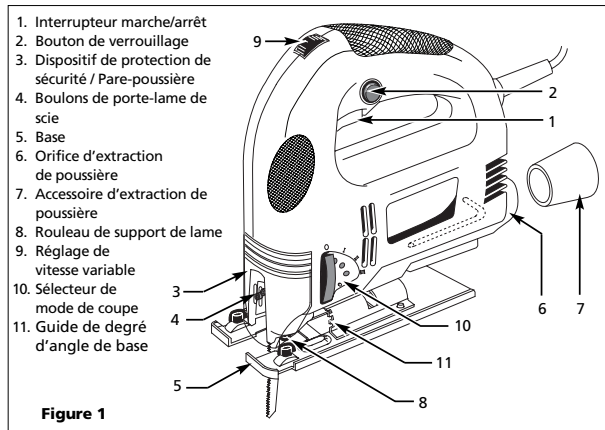


Figure 1

Avertissements de sécurité généraux pour l'outil (suite)

- Maintenir une prise ferme des deux mains de la scie et positionner le corps et le bras pour permettre de résister aux forces de recul. Ces forces se contrôlent par l'opérateur en suivant les bonnes précautions.
- Lorsque la lame griffe ou en interrompant une coupe pour toute raison, dégager la gâchette et tenir la scie immobile dans le matériau jusqu'à ce que la lame s'arrête complètement. Ne jamais essayer de retirer la scie du travail ni reculer la scie tandis que la lame est en marche sinon il pourrait y avoir un recul. Vérifier et prendre les mesures correctrices voulues pour éliminer le grippage de la lame.
- En redémarrant une scie sur la pièce, centrer la lame de scie dans le trait ou la coupe et vérifier que les dents de scie ne sont pas engagées dans le matériau. Si la lame de scie griffe, elle peut marcher ou reculer de la pièce si la scie est redémarrée.
- Supporter les larges panneaux pour réduire le risque de pincement de la lame et de recul. Les larges panneaux tendent à s'affaisser sous leurs propres poids. Des supports doivent être placés sous le panneau des deux côtés, près de la ligne de coupe et près du bord du panneau.
- Ne pas utiliser de lames émoussées ou endommagées. Les lames mal placées

ou affûtées produisent un trait de coupe étroit provoquant une friction excessive, un grippage de lame et un recul.

- Les leviers de verrouillage d'ajustement en biseau et la profondeur de la lame doivent être serrés et bien installés avant la coupe. Si l'ajustement de lame se déplace pendant la coupe, il pourrait y avoir grippage et recul.
- Attention pendant une « coupe en poche » dans les murs actuels ou autres endroits borgnes. La lame qui ressort peut couper des objets qui peuvent provoquer le recul.
- Attention au matériau dense, noueux, humide ou déformé. Ils sont les plus susceptibles de créer des conditions de pincement et des reculs possibles.

MAINTENANCE ET ENTRETIEN

AVIS

Faire entretenir

L'outil par un réparateur qualifié utilisant uniquement des pièces de rechange identiques. Cela assurera que la sécurité de l'outil est maintenue.

Assemblage

INSTALLER LA LAME

Toujours débrancher l'outil et placer l'interrupteur en position verrouillée ou d'arrêt (off) avant tout assemblage, ajustement ou changement d'accessoires. De telles mesures de sécurité préventives réduisent le risque de démarrage accidentel de l'outil.

- Utiliser la clé hexagonale fournie, desserrer les boulons de verrouillage de la lame suffisamment pour qu'on puisse retirer ou insérer une lame.

- Insérer une lame dans la fente avec les dents face vers l'avant (Figure 2). Le dessus de la lame doit être insérée assez loin pour toucher la pince de lame.

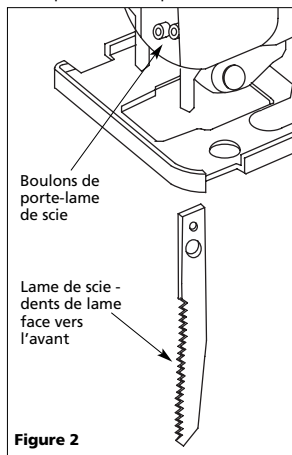


Figure 2

- Lorsque la lame est dans la fente ajustée et touche le dessus de la pince de la lame, bien resserrer les boulons de verrouillage de la lame.
- Tester la scie dans une direction sans danger, loin des autres, avant de commencer à utiliser avec une nouvelle lame. Une lame mal attachée risque de se séparer pendant l'utilisation ce qui pourrait mener à de graves blessures.

Pré-Fonctionnement

Une bonne planification peut prévenir les accidents en utilisant les outils électriques. Planifier les coupes à l'avance du travail. Marquer une ligne de coupe sur la pièce de travail pour s'assurer de la bonne directive en utilisant l'outil.

Fonctionnement

AVERTISSEMENT

Utiliser l'équipement de sécurité. Toujours porter une protection pour les yeux. Il faut utiliser un masque antipoussière, des souliers de sécurité antidérapants, un casque de protection ou une protection auditive selon les conditions.

AVERTISSEMENT

Porter des lunettes de sécurité et une protection des oreilles pendant son fonctionnement.

Fonctionnement (suite)

ATTENTION

S'assurer que le travail est bien en place dans l'étau ou pincé en place avant de commencer le travail. Le travail mal installé pourrait tourner et provoquer des blessures.

DANGER

Garder les mains loin de l'aire de coupe et de la lame.

FONCTIONNEMENT GÉNÉRAL

- Avant de couper, s'assurer que l'espace sous le matériau à couper est plus profond que la lame de scie.
- Placer le bon côté du matériau face vers le bas et le fixer dans un étau d'établi ou le pincer.
- Certaines lames sont utiles pour différents types de coupes et de matériaux. S'assurer que la lame utilisée est approuvée par le fabricant pour l'opération en cours.
- Mesurer toutes les coupes à faire et s'assurer qu'elles sont marquées clairement.
- Ne pas se pencher sous le travail. Ne pas essayer de retirer le matériel coupé lorsque la lame est en mouvement.
- NE JAMAIS tenir la pièce à couper dans les mains ou sur votre jambe. Il est important de supporter correctement le travail pour réduire l'exposition du corps, le grippage de la lame ou la perte de contrôle.
- Mettre l'outil en marche sans lame en contact et attendre que la lame atteigne sa pleine vitesse. Déposer ensuite la base à plat sur la pièce de travail et déplacer délicatement l'outil vers l'avant le long de la ligne de coupe marquée précédemment.
- En suivant les courbes, couper lentement pour que la lame puisse couper à travers le fil tranché. Ceci fournira une coupe exacte et empêchera la lame de dévier.
- Si les deux mains tiennent la scie, elles ne peuvent pas être coupées par la lame. Tenir fermement la scie pour éviter la perte de contrôle. NE JAMAIS placer la main devant la lame de scie puisque la scie pourrait sauter vers l'avant sur la main.
- À la fin de la coupe, laisser la scie s'arrêter entièrement avant de la retirer du matériau.

COUPER AVEC UNE RÈGLE DE VÉRIFICATION

Toujours utiliser une lame à taille rude si possible. Pincer une règle de vérification sur le travail parallèlement à la ligne de coupe et affleurant avec d'abord la ligne de coupe, puis positionner la règle de vérification parallèle et à la même distance qu'entre la lame et le bord de côté du base ou marquer d'abord le bord de côté du base et pincer la règle de vérification sur la marque parallèle à la ligne de coupe.

En coupant, garder le bord du base de scie affleurant contre la règle de vérification et à plat sur la pièce de travail.

- Si l'on utilise un guide, s'assurer qu'il soit bien attaché et conforme aux instructions du fabricant.

CONTRÔLE DE VITESSE VARIABLE

Le contrôle de vitesse est un interrupteur à cadran de vitesse à 6 positions qui se trouve à l'avant sur le dessus de la poignée. En tournant l'interrupteur de 1 à 6, la vitesse de lame peut être réglée de 500 à 3 000 RPM. La vitesse de coupe doit être réglée pour le matériau à couper. Les vitesses les plus basses sont utilisées pour commencer les coupes. Les vitesses moyennes sont idéales pour couper les matériaux durs comme les métaux et les plastiques. Les vitesses les plus rapides devraient être utilisées pour les matériaux les plus mous comme le bois. Les métaux mous comme l'aluminium peuvent exiger des vitesses élevées pour la coupe. Ajuster les vitesses en conséquence.

INTERRUPTEUR MARCHE/ARRÊT DE VERRUILLAGE

Appuyer sur l'interrupteur marche/arrêt et utiliser le bouton de « verrouillage » et la scie sauteuse peut être utilisée continuellement. Le bouton de verrouillage peut être déverrouillé immédiatement en pressant tout simplement à nouveau le bouton marche/arrêt.

ACTION ORBITALE

Le sélecteur de mode de coupe s'ajuste pour choisir le mode de coupe droite ou le mode de coupe orbitale. Cette scie a 4 réglages de position. Le réglage portant la mention 0 est pour la coupe droite et les réglages marqué I, II, et III sont pour la coupe orbitale. Plus le réglage est élevée, plus grand sera le mouvement orbital.

COUPE DE PANNEAUX ET DE PLAQUES

Les larges panneaux et les longues planches s'affaissent ou plient si elles ne sont pas supportées correctement. Si l'on essaie de couper sans niveler et sans supporter correctement la pièce, la lame aura tendance à gripper, provoquant un recul. Supporter les larges panneaux. S'assurer de régler la profondeur de coupe pour ne couper qu'à travers la pièce, non pas les supports.

- Toujours bien pincer la pièce sur un établi ou un chevalet de sciage.
- Toujours tenir la base pour affleurer à la pièce de travail. Le non-respect de cette directive pourrait mener au bris de lame et donc à des blessures graves. Faire avancer la scie très lentement dans les courbes ou en découpant. Forcer l'outil pourrait mener à une surface de coupe penchée et au bris de lame.

TYPES DE COUPE

Coupes droites

Une coupe droite est très facile à faire sans utiliser de guide ou de guide longitudinal. Pincer un bord droit ou même une pièce de bois à la pièce de travail et guider le bord de la scie contre la pièce. Couper dans une seule direction.

COUPE LONGITUDINALE

Le délignage est une coupe en long selon le grain. Choisir la bonne lame pour l'emploi. Utiliser un guide longitudinal pour le délignage de 10,16 cm (4 po) de largeur ou moins.

SCIAGE EN TRAVERS

Le sciage en travers est une coupe en travers du grain. Choisir la bonne lame pour votre application. Faire avancer la scie lentement pour éviter l'écaillage du bois.

COUPE EN BISEAU/EN BIAIS

ATTENTION

Toujours s'assurer que l'outil est éteint et débrancher avant de pencher la base.

Avec la base penchée, on peut faire des coupes en biseau à tout angle entre 0 et 45° (gauche ou droite).

Desserrer les boulons sous l'outil avec la clé allen.

Pencher la base jusqu'à ce qu'on atteigne l'angle en biseau recherché. Le bord du boîtier du moteur indique l'angle de base par des repères étampés sur la base.

Resserrer les boulons pour fixer la base bien en place.