



Setup Like a Pro

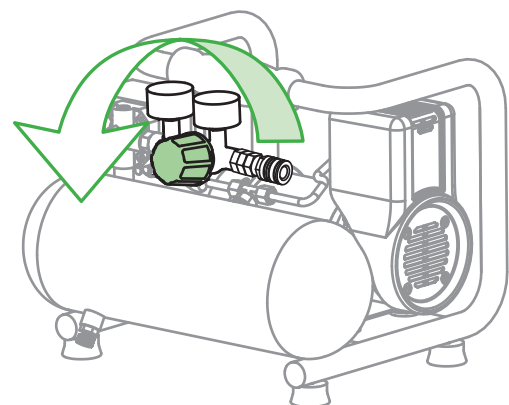
Easy Setup Guide

Projects are easier with **Campbell Hausfeld** products.

Thank you for deciding to purchase a Campbell Hausfeld product. We are dedicated to providing tools that help you to complete your projects **Like a Pro.**

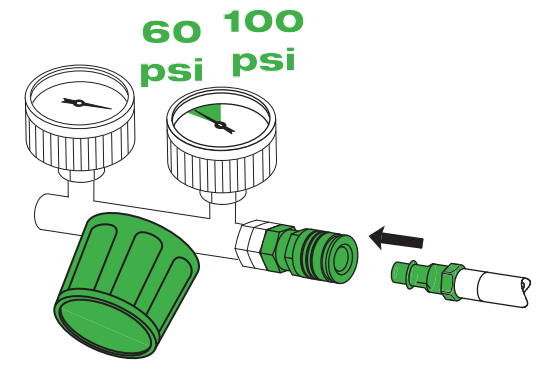
© 2010 Campbell Hausfeld/Scott Fetzer
IN730600AV 2/10

1 **Close** pressure regulator, **Turn ON** compressor and **Allow** tank to reach maximum pressure.

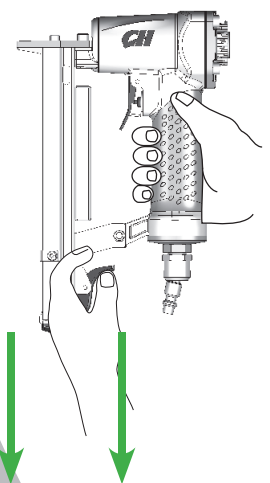


NOTICE: To operate this tool you will need at least a 1 gallon compressor.

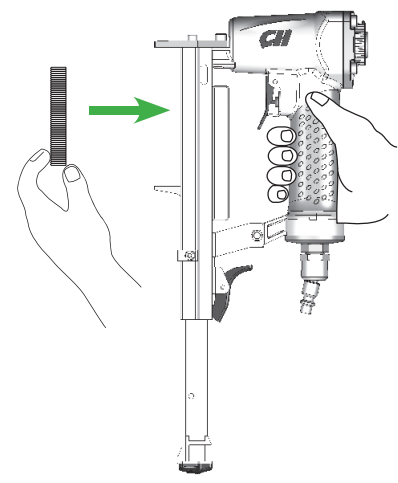
2 **Attach** air hose to regulator outlet. **Adjust** regulator knob so outlet pressure is between 60 psi and 100 psi.



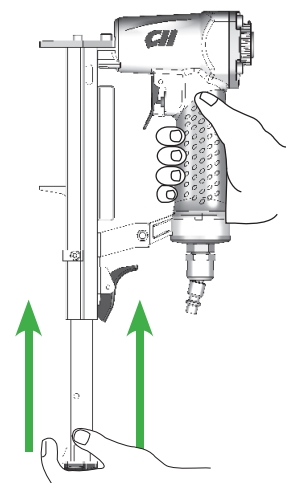
3 **Load** fasteners. See manual for further information regarding length and type of fasteners.



Press magazine latch button and pull magazine open.

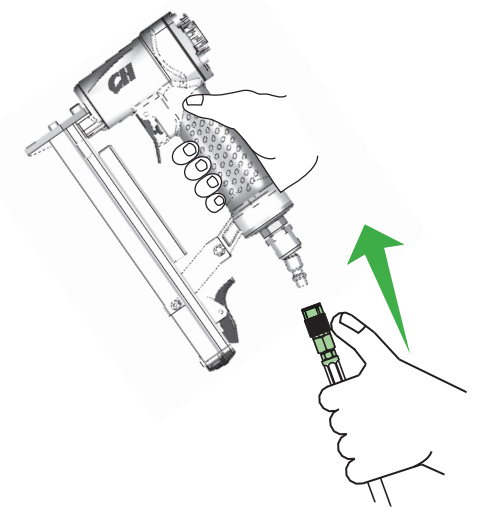


Load staples into the magazine as shown.



Close magazine.

4 **Attach** coupler on air hose to nailer inlet.



Agrafeuse de 3/8 po (9,5 mm)
Grapadora de 9,5 mm
(3/8 pulg.)
CHN71600

CH Visitez-nous à chpower.com
 Visítenos en chpower.com

Installez comme un professionnel

Guide d'installation facile
 Les projets sont plus faciles avec les produits **Campbell Hausfeld**.
 Merci d'avoir décidé d'acheter un produit Campbell Hausfeld. Nous sommes engagés à fournir des outils pour vous aider à terminer vos projets **Comme un Professionnel**.

Ármela como un profesional

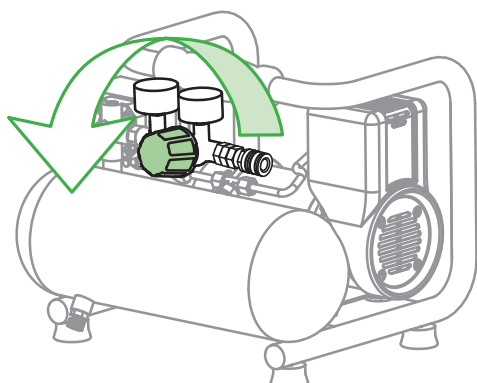
Guía de armado fácil
 Los proyectos son más fáciles con los productos de **Campbell Hausfeld**.
 Gracias por su decisión de comprar un producto Campbell Hausfeld. Estamos comprometidos a proporcionar instrumentos que le ayuden a completar sus proyectos **Como un Profesional**.

© 2010 Campbell Hausfeld/Scott Fetzer
 IN730600AV 2/10



1

Fermer le régulateur de pression, **mettre** le compresseur **en marche** et **laisser** le réservoir atteindre la pression maximale.

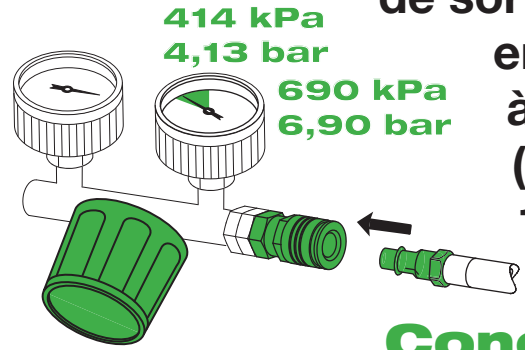


AVIS : Pour faire fonctionner cet outil, il faut au moins un compresseur d'au moins 3,79 litres (un gallon).

AVISO: para poner en funcionamiento esta herramienta necesitará un compresor de por lo menos 3,79 L (1 galón).

2

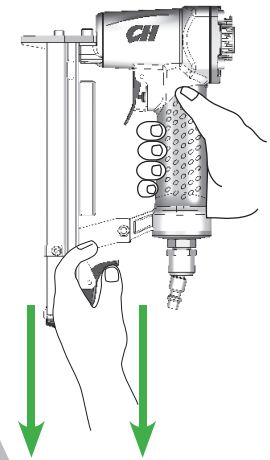
Brancher le boyau d'air à la sortie du régulateur. **Ajuster** le bouton du régulateur pour que la pression de sortie soit entre 414 kPa à 690 kPa (60 psi à 100 psi)



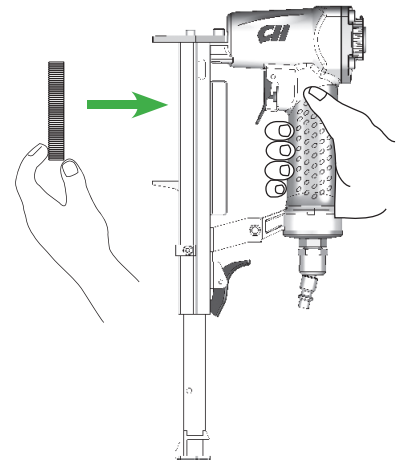
Conecte la manguera de aire a la salida del regulador. **Ajuste** la perilla reguladora para que la presión de salida sea de entre 4,14 bar y 6,90 bar (60 psi y 100 psi).

3

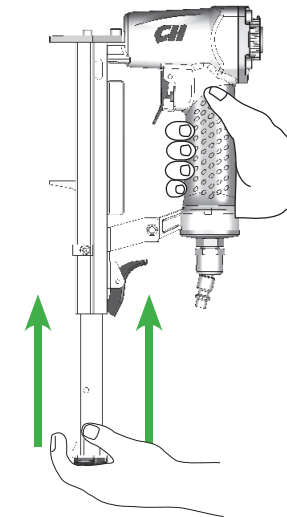
Charger les attaches. Consultez le manuel pour d'autre information sur la longueur et le type d'attaches.
Cargue los sujetadores. Vea el manual para más información sobre la longitud y tipo de sujetadores.



Enfoncer le bouton de verrouillage du chargeur et tirer pour ouvrir le chargeur.
Presione el botón del seguro del cargador y hale el cargador para abrirlo.



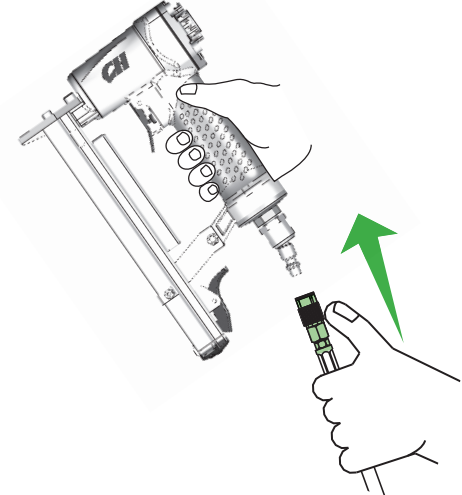
Charger les agrafes dans le chargeur comme indiqué.
Cargue las grapas en el cargador como se muestra.



Fermer le chargeur.
Cierre el cargador.

4

Brancher le coupleur sur le boyau d'air à l'entrée de la cloueuse.
Conecte el acoplador de la manguera de aire a la entrada de la clavadora.



Installez comme un professionnel
Ármela como un profesional

CHN71600 – Agrafeuse pneumatique
CHN71600 – Grapadora neumática