



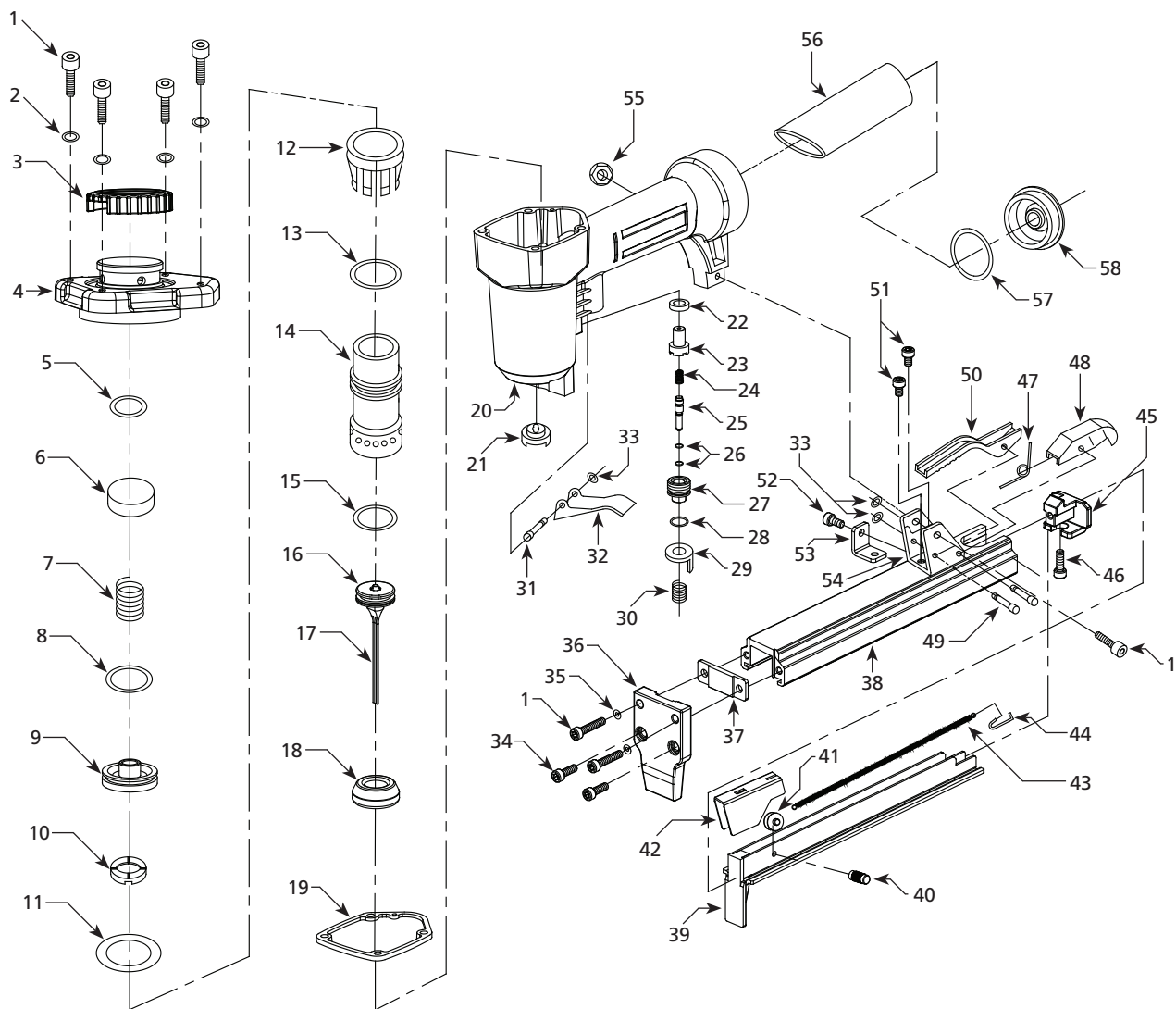
# 3/8 inch Upholstery Stapler

## Agrafeuse de rembourrage de 9,5 mm

## Grapadora de tapicería de 9,5 mm

Replacement Parts List  
 Liste de Pièces de Rechange  
 Lista de Repuestos

CHN10610



## For Replacement Parts or Technical Assistance, Call 1-800-543-6400

Please provide following information:

- Model number
- Serial number (if any)
- Part description and number as shown in parts list

Address any correspondence to:

Campbell Hausfeld  
Attn: Customer Service  
100 Production Drive  
Harrison, OH 45030 U.S.A.

### Replacement Parts List

Ref. No.	Description	Part No.	Qty.	Ref. No.	Description	Part No.	Qty.
1	Socket head cap screw	—	7	36	Drive guide	—	1
2	Washer	—	4	37	Plate	—	1
3	Exhaust deflector	—	1	38	Magazine	—	1
4	Cylinder head cap	—	1	39	Magazine door	—	1
5	O-ring	■	1	40	Pin	—	1
6	Exhaust seal	■	1	41	Wheel	—	1
7	Compression spring	■	1	42	Pusher	—	1
8	O-ring	■	1	43	Pusher spring	—	1
9	Head valve	—	1	44	Spring hook	—	1
10	Head valve bumper	■	1	45	Magazine end cap	—	1
11	O-ring	■	1	46	Socket head cap screw	—	1
12	Collar	—	1	47	Torsion spring	—	1
13	O-ring	■	1	48	Spring seat	—	1
14	Cylinder	—	1	49	Pin	—	2
15	O-ring	●	1	50	Magazine lever	—	1
16	Piston	●	1	51	Bolt	—	2
17	Driver blade	●	1	52	Bolt	—	1
18	Bumper	SV621200AV	1	53	Bracket	—	1
19	Gasket	■	1	54	Magazine bracket	—	1
20	Body	—	1	55	Nut	—	1
21	Nozzle	■	1	56	Grip	—	1
22	Seal	■	1	57	O-ring	■	1
23	Trigger valve body	—	1	58	Inlet end cap	—	1
24	Trigger valve stem spring	■	1	<b>REPLACEMENT PARTS KITS</b>			
25	Trigger valve stem	—	1	●	Driver assembly kit	SKN25800AV	
26	O-ring	■	2	■	Complete seal kit	SKN25900AV	
27	Trigger valve seat	—	1				
28	O-ring	■	1				
29	Trigger safety lock	—	1				
30	Compression spring	—	1				
31	Pin	—	1				
32	Trigger	—	1				
33	Retaining o-ring	■	3				
34	Socket head cap screw	—	2				
35	Lock washer	—	2				

## Pour pièces de rechange ou assistance technique, appeler 1-800-543-6400

S'il vous plaît fournir l'information suivante:

- Numéro de Modèle
- Numéro de série (si présent)
- Description et numéro de la pièce

Adresser toute correspondance à :

Campbell Hausfeld  
Attn: Customer Service  
100 Production Drive  
Harrison, OH 45030 U.S.A.

### Liste de pièces de rechange

N° de réf.	Description	N° de pièce	Qté.	N° de réf.	Description	N° de pièce	Qté.
1	Vis d'assemblage à tête creuse	—	7	36	Guide d'entraînement	—	1
2	Rondelle	—	4	37	Plaque	—	1
3	Défecteur d'échappement	—	1	38	Chargeur	—	1
4	Chapeau de culasse	—	1	39	Porte de chargeur	—	1
5	Joint torique	■	1	40	Goupille	—	1
6	Garniture étanche d'échappement	■	1	41	Roue	—	1
7	Ressort de compression	■	1	42	Poussoir	—	1
8	Joint torique	■	1	43	Ressort de poussoir	—	1
9	Soupape de tête	—	1	44	Crochet de ressort	—	1
10	Butoir de soupape de tête	■	1	45	Chapeau d'extrémité du chargeur	—	1
11	Joint torique	■	1	46	Vis d'assemblage à tête creuse	—	1
12	Collier	—	1	47	Ressort de torsion	—	1
13	Joint torique	■	1	48	Place à ressort	—	1
14	Cylindre	—	1	49	Goupille	—	2
15	Joint torique	●	1	50	Levier de chargeur	—	1
16	Piston	●	1	51	Boulon	—	2
17	Lame d'entraînement	●	1	52	Boulon	—	1
18	Pare-chocs	SV621200AV	1	53	Support	—	1
19	Joint d'étanchéité	■	1	54	Fixation du chargeur	—	1
20	Corps	—	1	55	Écrou	—	1
21	Buse	■	1	56	Manche	—	1
22	Joint	■	1	57	Joint torique	■	1
23	Corps de soupape de gâchette	—	1	58	Chapeau d'extrémité d'entrée	—	1
24	Ressort de tige de soupape de gâchette	■	1	<b>NÉCESSAIRES DE PIÈCES DE RECHANGE</b>			
25	Tige de soupape de gâchette	—	1	●	Nécessaire de montage d'entraînement	SKN25800AV	
26	Joint torique	■	2	■	Trousse d'étanchéité complète	SKN25900AV	
27	Siège de soupape de gâchette	—	1				
28	Joint torique	■	1				
29	Verrou de sécurité de gâchette	—	1				
30	Ressort de compression	—	1				
31	Goupille	—	1				
32	Gâchette	—	1				
33	Joint torique de retenue	■	3				
34	Vis d'assemblage à tête creuse	—	2				
35	Rondelle de blocage	—	2				

## Para Ordenar Repuestos o Asistencia Técnica, Sírvase Llamar al Distribuidor Más Cercano a Su Domicilio

Sírvase darnos la siguiente información:

- Número del modelo
- Código impreso
- Descripción y número del repuesto según la lista de repuestos

Dirija toda la correspondencia a:

Campbell Hausfeld  
Attn: Customer Service  
100 Production Drive  
Harrison, OH 45030 U.S.A.

### Lista de Partes de Reparación

No. de Ref.	Descripción	No. de Parte	Ctd.	No. de Ref.	Descripción	No. de Parte	Ctd.
1	Tornillo de cabeza tubular	—	7	36	Guía del impulsor	—	1
2	Arandela	—	4	37	Plato	—	1
3	Deflector del orificio de salida	—	1	38	Cargador	—	1
4	Tapa del cilindro	—	1	39	Puerta del cargador	—	1
5	Anillo en O	■	1	40	Pasador	—	1
6	Sello de salida	■	1	41	Rueda	—	1
7	Resorte de compresión	■	1	42	Impulsor	—	1
8	Anillo en O	■	1	43	Resorte de empuje	—	1
9	Válvula del cabezal	—	1	44	Gancho de resorte	—	1
10	Tope de la válvula de la culata	■	1	45	Tapa del extremo del cargador	—	1
11	Anillo en O	■	1	46	Tornillo de cabeza tubular	—	1
12	Collar	—	1	47	Resorte de torsión	—	1
13	Anillo en O	■	1	48	Asiento del resorte	—	1
14	Cilindro	—	1	49	Pasador	—	2
15	Anillo en O	●	1	50	Palanca del cargador	—	1
16	Pistón	●	1	51	Perno	—	2
17	Álabe del impulsor	●	1	52	Perno	—	1
18	Defensa	SV621200AV	1	53	Soporte	—	1
19	Empaque	■	1	54	Soporte del cargador	—	1
20	Cuerpo	—	1	55	Tuerca	—	1
21	Boquilla	■	1	56	Mango	—	1
22	Sello	■	1	57	Anillo en O	■	1
23	Cuerpo de la válvula del gatillo	—	1	58	Tapa inferior de la entrada	—	1
24	Resorte del vástago de la válvula del gatillo	■	1	<b>JUEGOS DE REPUESTOS</b>			
25	Vástago de la válvula del gatillo	—	1	●	Juego de ensamblaje del impulsor	SKN25800AV	
26	Anillo en O	■	2	■	Juego completo de sellos	SKN25900AV	
27	Asiento de la válvula del gatillo	—	1				
28	Anillo en O	■	1				
29	Traba de seguro del gatillo	—	1				
30	Resorte de compresión	—	1				
31	Pasador	—	1				
32	Gatillo	—	1				
33	Anillo en O de retención	■	3				
34	Tornillo de cabeza tubular	—	2				
35	Arandela de seguridad	—	2				