

Speedaire® Réservoirs À Air, Code ASME

GARANTIE LIMITÉE

GARANTIE LIMITÉE DE UN AN DE DAYTON. LES MODÈLES LES RÉSERVOIRS À AIR, CODE ASME DE SPEEDAIRE® COUVERTS DANS CE MANUEL SONT GARANTIS À L'UTILISATEUR D'ORIGINE PAR DAYTON ELECTRIC MFG. CO. (DAYTON), CONTRE TOUT DÉFAUT DE FABRICATION OU DE MATÉRIAUX, LORS D'UNE UTILISATION NORMALE, ET CELA PENDANT UN AN APRÈS LA DATE D'ACHAT. TOUTE PIÈCE, DONT LES MATÉRIAUX OU LA MAIN D'OUVRE SERONT JUGÉS DÉFECTUEUX, ET QUI SERA RENVOYÉE PORT PAYÉ, À UN CENTRE DE RÉPARATION AUTORISÉ PAR DAYTON, SERA, À TITRE DE SOLUTION EXCLUSIVE, SOIT RÉPARÉE, SOIT REMPLACÉE PAR DAYTON. POUR LE PROCÉDÉ DE RÉCLAMATION SOUS GARANTIE LIMITÉE, REPORTEZ-VOUS À LA CLAUSE DE « DISPOSITION PROMPTE » CI-DESSOUS. CETTE GARANTIE LIMITÉE DONNE AUX ACHETEURS DES DROITS LÉGAUX SPÉCIFIQUES QUI VARIENT DE JURIDICTION À JURIDICTION.

LIMITES DE RESPONSABILITÉ. LA RESPONSABILITÉ DE DAYTON, DANS LES LIMITES PERMISES PAR LA LOI, POUR LES DOMMAGES INDIRECTS OU FORTUITS EST EXPRESSEMENT DÉNIÉE. DANS TOUS LES CAS LA RESPONSABILITÉ DE DAYTON EST LIMITÉE ET NE DÉPASSERA PAS LA VALEUR DU PRIX D'ACHAT PAYÉ.

DÉSISTEMENT DE GARANTIE. DE DILIGENTS EFFORTS SONT FAITS POUR FOURNIR AVEC PRÉCISION LES INFORMATIONS ET ILLUSTRATIONS DES PRODUITS DÉCRITS DANS CETTE BROCHURE; CEPENDANT, DE TELLES INFORMATIONS ET ILLUSTRATIONS SONT POUR LA SEULE RAISON D'IDENTIFICATION, ET N'EXPRIMENT NI N'IMPLIQUENT QUE LES PRODUITS SONT COMMERCIALISABLES, OU ADAPTÉS À UN BESOIN PARTICULIER, NI QUE CES PRODUITS SONT NÉCESSAIREMENT CONFORMES AUX ILLUSTRATIONS OU DESCRIPTIONS. SAUF POUR CE QUI SUIV, AUCUNE GARANTIE OU AFFIRMATION DE FAIT, ÉNONCÉE OU IMPLICITE, AUTRE QUE CE QUI EST ÉNONCÉ DANS LA « GARANTIE LIMITÉE » CI-DESSUS N'EST FAITE OU AUTORISÉE PAR DAYTON.

Désistement sur les conseils techniques et les recommandations. Peu importe les pratiques ou négociations antérieures ou les usages commerciaux, les ventes n'incluent pas l'offre de conseils techniques ou d'assistance ou encore de conception de système. Dayton n'a aucune obligation ou responsabilité quant aux recommandations non autorisées, aux opinions et aux suggestions relatives au choix, à l'installation ou à l'utilisation des produits.

Conformité du produit. De nombreuses juridictions ont des codes et règlements qui gouvernent les ventes, constructions, installations et/ou utilisations de produits pour certains usages qui peuvent varier par rapport à ceux d'une zone voisine. Bien que Dayton essaie de s'assurer que ses produits s'accordent avec ces codes, Dayton ne peut garantir cet accord, et ne peut être jugée responsable pour la façon dont le produit est installé ou utilisé. Avant l'achat et l'usage d'un produit, revoir les applications de ce produit, ainsi que tous les codes et règlements nationaux et locaux applicables, et s'assurer que le produit, son installation et son usage sont en accord avec eux.

Certains aspects de désistement ne sont pas applicables aux produits pour consommateur; ex : (a) certaines juridictions ne permettent pas l'exclusion ou la limitation des dommages indirects ou fortuits et donc la limitation ou exclusion ci-dessus peut ne pas s'appliquer dans le cas présent; (b) également, certaines juridictions n'autorisent pas de limitations de durée de la garantie implicite, en conséquence, la limitation ci-dessus peut ne pas s'appliquer dans le cas présent; et (c) par force de loi, pendant la période de cette Garantie Limitée, toutes garanties impliquées de commerciabilité ou d'adaptabilité à un besoin particulier applicables aux produits de consommateurs achetés par des consommateurs, peuvent ne pas être exclues ni autrement désistées.

Disposition prompte. Un effort de bonne foi sera fait pour corriger ou ajuster rapidement tout produit prouvé défectueux pendant la période de la garantie limitée. Pour tout produit considéré défectueux pendant la période de garantie limitée, contacter tout d'abord le concessionnaire où l'appareil a été acheté. Le concessionnaire doit donner des instructions supplémentaires. S'il est impossible de résoudre le problème de façon satisfaisante, écrire à Dayton à l'adresse ci-dessous, en indiquant le nom et l'adresse du concessionnaire, la date et le numéro de la facture du concessionnaire, et en décrivant la nature du défaut. Le titre et le risque de perte passent à l'acheteur au moment de la livraison par le transporteur. Si le produit a été endommagé pendant le transport, une réclamation doit être faite auprès du transporteur.

Fabriqué pour Dayton Electric Mfg. Co., 100 Grainger Parkway, Lake Forest, Illinois 60045-5201 États-Unis

Please read and save these instructions. Read carefully before attempting to assemble, install, operate or maintain the product described. Protect yourself and others by observing all safety information. Failure to comply with instructions could result in personal injury and/or property damage! Retain instructions for future reference.

Speedaire® ASME Code Air Receivers

**For Warranty & Service
1-888-606-5587
For Repair Parts
1-800-323-0620
Do Not Return To Branch**

Description

Speedaire ASME code air receivers can be used as replacement tanks for electric air compressors or as a supply for compressed air. These tanks are not to be used with gasoline engines, except model 1VW38. Models 3Z409B, 2Z623C and 2Z624D include mounting slots to accept a new or replacement compressor pump and motor assembly. Models 4TK09 and 4TK10 have a carry handle or can be mounted as a stationary compressed air source.

Safety Guidelines

This manual contains information that is very important to know and understand. This information is provided for SAFETY and to PREVENT EQUIPMENT PROBLEMS. To help recognize this information, observe the following symbols.

▲ DANGER Danger indicates an imminently hazardous situation which, if not avoided, will result in death or serious injury.

▲ WARNING Warning indicates a potentially hazardous situation which, if not avoided, could result in death or serious injury.

▲ CAUTION Caution indicates a potentially hazardous situation which, if not avoided, MAY result in minor or moderate injury.

NOTICE Notice indicates important information, that if not followed, may cause damage to equipment.

Unpacking

After unpacking the unit, inspect carefully for any damage that may have occurred during transit. Make sure to tighten fittings, bolts, etc., before putting unit into service.

▲ WARNING Do not operate unit if damaged during shipping, handling or use. Damage may result in bursting and cause injury or property damage.

General Safety Information

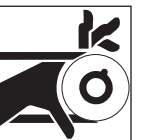
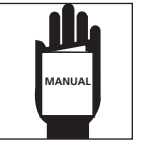
CALIFORNIA PROPOSITION 65

▲ WARNING You can create dust when you cut, sand, drill or grind materials such as wood, paint, metal, concrete, cement, or other masonry. This dust often contains chemicals known to cause cancer, birth defects, or other reproductive harm. Wear protective gear.

▲ WARNING This product or its power cord may contain chemicals known to the State of California to cause cancer and birth defects or other reproductive harm. Wash hands after handling.

Specifications

Model	Air Receiver Size	Type	Maximum Compressor And Motor HP	Maximum Working Pressure	Maximum Gas Engine HP	Port Size
2Z623C	7-1/2 gal	Portable	1-1/2 HP	125 psi	None	
2Z624D	11	Portable	2	125	None	1/2" NPT, 1/4" NPT, 1/4" NPT Drain port
3Z409B	20	Portable	3	144	None	
1VW38	20	Portable	3	150	5.5	
4TK09	13	Carry	N/A	140	None	Two 1/2" NPT, 1/4" NPT Drain port, 1/4" NPT Safety valve
4TK10	20	Carry	N/A	144	None	



Speedaire® ASME Code Air Receivers

General Safety Information (Continued)

⚠ DANGER

All air receivers require a properly sized ASME safety valve for safe operation.



⚠ DANGER

Never attempt to repair or modify a tank! Welding, drilling or any other modification will weaken the tank resulting in damage from rupture or explosion. Always replace worn, cracked or damaged tanks.



⚠ WARNING

Drain liquid from tank daily.

4. Tanks rust from moisture build-up, which weakens the tank. Make sure to drain tank regularly and inspect periodically for unsafe conditions such as rust formation and corrosion.

5. Fast moving air will stir up dust and debris which may be harmful. Release air slowly when draining moisture or depressurizing the compressor system.

⚠ WARNING

Disconnect, tag and lock out power source then release all pressure from the system before attempting to install, service, relocate or perform any maintenance.



6. Be sure the regulated pressure is set at zero before attempting to connect any device such as an air tool. Excessive pressure can damage some air tools.

Installation

⚠ WARNING An ASME safety valve with a pressure setting no higher than 140 psi must be installed on the tank. The flow rating must be at least as high as the pump capacity at the operating pressure.

1. Insert handle into brackets under baseplate and secure with 1/4" set screw.
2. Install vibration isolator pads to reduce vibration during operation.
3. When equipment is installed on the receiver, always provide appropriate beltguard and shields to prevent contact with moving or hot parts.

⚠ DANGER

Never attempt to repair or modify a tank! Welding, drilling or any other modification will weaken the tank resulting in damage from rupture or explosion. Always replace worn, cracked or damaged tanks.



ASME INSPECTION PLUG

To remove the ASME Inspection Plug from 20 gallon tanks, use a wrench with a jaw opening of 21/8" and turn counterclockwise. Use a wrench with a 11/16" jaw opening for 71/2, 11 and 13 gallon tanks.

To install the ASME inspection plug and torque (clockwise) the plug from 42 ft. lbs. minimum to 100 ft. lbs. maximum on 20 gallon tanks.

Operation

⚠ WARNING These tanks are designed and intended to be used as air receivers only.

Do not use these tanks for mounting of gasoline engines.

Do not exceed maximum allowable compressor and motor size. See specifications.

Do not exceed maximum working pressure of ASME code air receiver as listed in specifications chart.

FAILURE TO COMPLY WITH THESE GUIDELINES CAN RESULT IN PERSONAL INJURY AND/OR PROPERTY DAMAGE DUE TO ASME CODE AIR RECEIVER FAILURE.

Maintenance

⚠ WARNING Drain liquid from tank daily.

Commandez les pièces détachées en appelant gratuitement 1 800 323-0620

24 heures par jour – 365 jours par an

S'il vous plaît fournir l'information suivante :

- Numéro de modèle
- Numéro de série (s'il y en a un)
- Description de la pièce et son numéro comme montré sur la liste de pièces

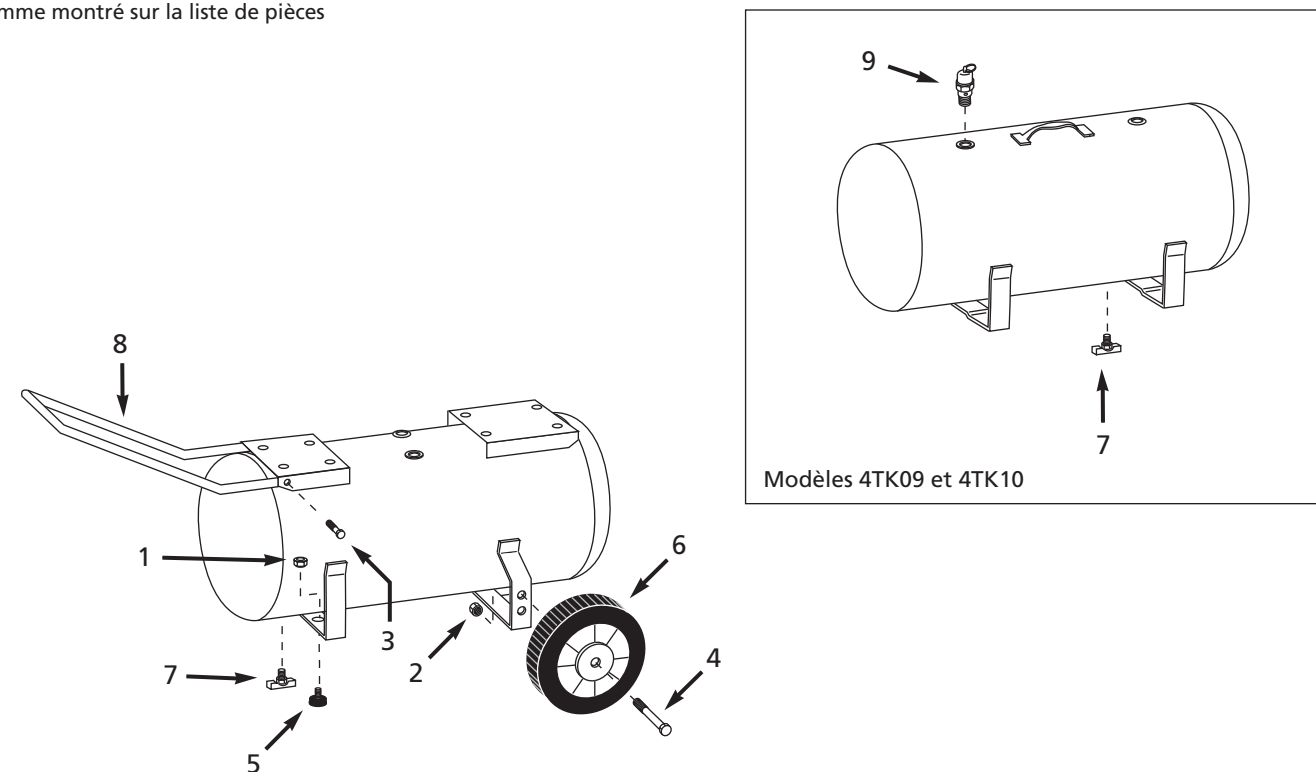


Figure 1 - Illustration des pièces détachées

Liste des pièces détachées

Numéro de référence	Description	Numéro de pièce pour modèles :				Quantité
		1VW38	2Z623C 2Z624D	3Z409B	4TK09 4TK10	
1	Écrou 7,9 mm	ST146001AV	ST146001AV	ST146001AV	--	2
2	Écrou 9,5 mm	ST033500AV	ST033500AV	ST033500AV	--	2
3	Vis 1/4-20 x 2,54 cm	ST073236AV	ST073236AV	ST073236AV	--	1
4	Boulon à épaulement	ST033400AV	ST033400AV	ST033400AV	--	2
5	Pied boulonné	ST162600AV	ST162600AV	ST162600AV	--	2
6	Roue	WA004000AV	WA003900AV	WA004000AV	--	2
7	Robinet de purge	D-1403	D-1403	D-1403	D-1403	1
8	Manche	HL001801BH	HL001801BH	HL001801BH	--	1
9	Soupape de sûreté	V-215100AV	--	--	V-215100AV	1
Δ	Décalcomanie de purge du rés	--	--	--	--	1
(Δ)	Pas indiqué					
--	Non disponible					

Speedaire® Réservoirs À Air, Code ASME

Généralités sur la Sécurité (Suite)

⚠ AVERTISSEMENT

Ne jamais utiliser un compresseur sans carter de courroie. Ce modèle peut se démarrer sans avis. Le contact avec les pièces mobiles peut causer des blessures personnelles ou dégâts matériels.



3. Pour réduire le risque d'incendie, garder l'extérieur du moteur libre d'huile, de solvant, de graisse excessive ou de matières inflammables.

⚠ ATTENTION

Ne pas dépasser la classification de pression de n'importe quelle pièce détachée du système.

⚠ DANGER

Tous les réservoirs à air exigent une soupape de sûreté ASME de taille correcte pour assurer un fonctionnement sûr.



⚠ DANGER

Ne jamais essayer de réparer ou de modifier un réservoir! Le soudage, perçage ou autre modifications peuvent affaiblir le réservoir et peut résulter en dommage de rupture ou d'explosion. Toujours remplacer un réservoir usé, fendu ou endommagé.



⚠ AVERTISSEMENT

Purger le liquide du réservoir quotidiennement.

4. L'accumulation d'humidité cause la rouille qui peut affaiblir le réservoir. Purger le réservoir quotidiennement et l'inspecter périodiquement pour des conditions dangereuses telle que la rouille et la corrosion.

5. L'air mouvante peut agiter la poussière et le débris qui peut être dangereux. Lâcher l'air lentement en purgant l'humidité ou pendant la dépressurisation du système de compresseur.

⚠ AVERTISSEMENT

Débrancher, étiqueter et verrouiller la source de puissance et dissiper toute la pression du système avant d'essayer d'installer, réparer, déplacer ou de procéder à l'entretien du modèle.



6. Assurer que la pression réglable est à zéro avant de brancher n'importe quel appareil tel qu'un outil pneumatique. La pression excessive peut endommager quelques outils pneumatiques.

Installation

⚠ AVERTISSEMENT

Une soupape de sûreté à code ASME avec un réglage d'au plus 140 PSI DOIT être installé dans le réservoir. La classification de débit doit être au minimum aussi haute que la capacité de la pompe à la pression de service.

1. Introduire le manche dans les supports sous la plaque de base et fixer avec une vis de pression de 1/4 po.
2. Installer des tampons d'isolation pour réduire la vibration pendant le fonctionnement.
3. Une fois que l'équipement soit monté au réservoir, assurer de fournir des carters de courroies et écrans pour éviter le contact avec les pièces mobiles ou chaudes.

⚠ DANGER

Ne jamais essayer de réparer ou de modifier un réservoir! Le soudage, perçage ou n'importe quel autre modification peut affaiblir le réservoir et peut causer du dommage de rupture ou d'explosion. Toujours remplacer un réservoir usé, fendu ou endommagé.



BOUCHON D'INSPECTION ASME

Pour enlever le Bouchon D'Inspection des réservoirs de 76 L, utiliser une clé avec une ouverture de 5,4 cm et tourner au sens contraire des aiguilles d'une montre. Utiliser une clé avec une ouverture de 2,7 cm pour des réservoirs de 29, 42 et 50 L.

Pour installer le bouchon d'inspection et coupler (au ses des aiguilles d'une montre) le bouchon du minimum de 6 kg m au maximum de 14 kg m sur les réservoirs de 76 L.

FONCTIONNEMENT

⚠ AVERTISSEMENT Ces réservoirs ont été conçus comme réservoirs à air seulement.

Ne pas utiliser ces réservoirs pour le montage des moteurs à essence.

Ne pas dépasser la taille maximum exigée du compresseur ou du moteur. Voir Spécifications.

Ne pas dépasser la pression de service maximum du réservoir à air ASME tel qu'indiqué dans le tableau de spécifications.

MANQUE DE SUIVRE CES DIRECTIVES PEUT RÉSULTER EN BLESSURES PERSONNELLES ET/OU EN DÉGÂT MATÉRIEL CAUSER PAR LA PANNE DU RÉSERVOIR À AIR ASME.

Entretien

⚠ AVERTISSEMENT Purger le liquide du réservoir quotidiennement.

For Repair Parts, call 1-800-323-0620

24 hours a day – 365 days a year

Please provide following information:

- Model number
- Serial number (if any)
- Part description and number as shown in parts list

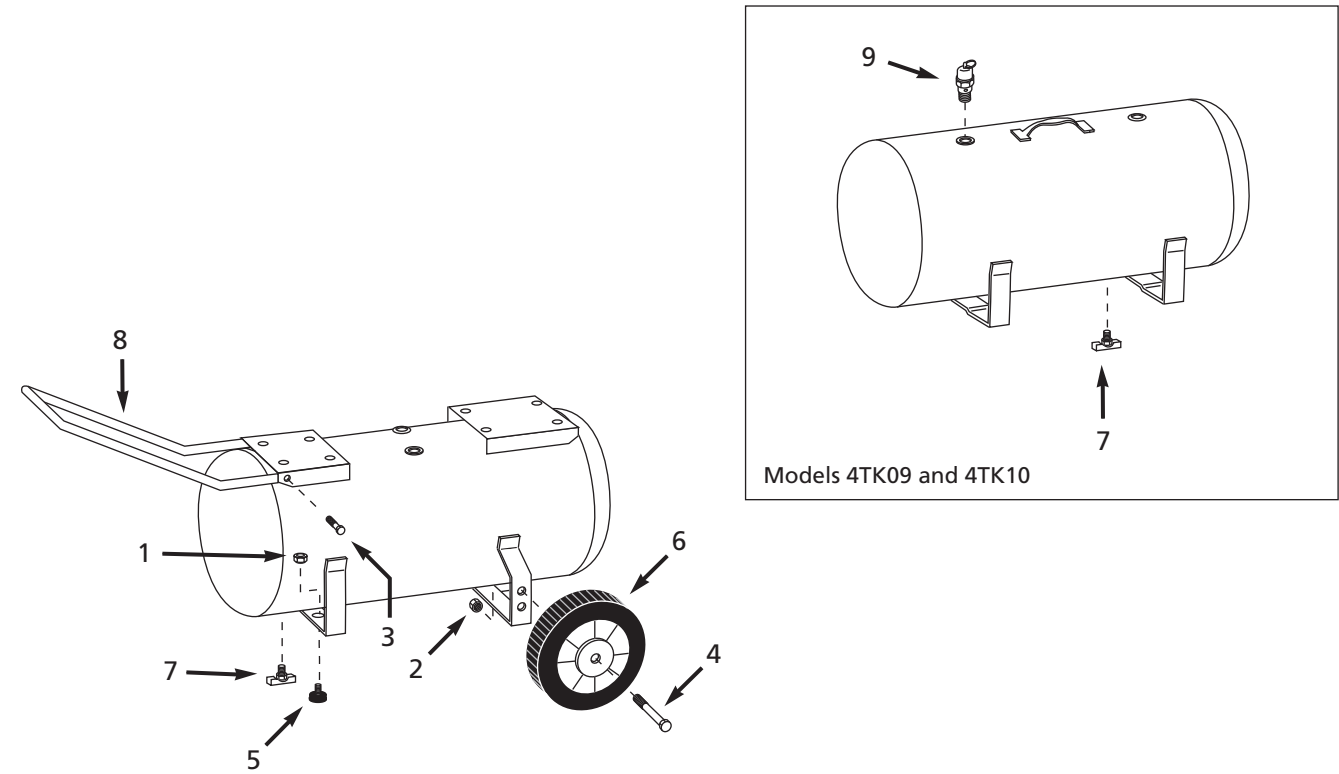


Figure 1 – Repair Parts Illustration

Repair Parts List

Reference Number	Description	Part Number for Models:				Quantity
		1VW38	2Z623C 2Z624D	3Z409B	4TK09 4TK10	
1	5/16" Nut	ST146001AV	ST146001AV	ST146001AV	--	2
2	3/8" Nut	ST033500AV	ST033500AV	ST033500AV	--	2
3	1/4-20 x 1" Screw	ST073236AV	ST073236AV	ST073236AV	--	1
4	Shoulder bolt	ST033400AV	ST033400AV	ST033400AV	--	2
5	Bolt-on foot	ST162600AV	ST162600AV	ST162600AV	--	2
6	Wheel	WA004000AV	WA003900AV	WA004000AV	--	2
7	Drain cock	D-1403	D-1403	D-1403	D-1403	1
8	Handle	HL001801BH	HL001801BH	HL001801BH	--	1
9	Safety valve	V-215100AV	--	--	V-215100AV	1
Δ	Drain tank decal	--	--	--	--	1
(Δ)	Not shown					
--	Not available					

E
N
G
L
I
S
H

F
R
A
N
Ç
A
I
S

Speedaire® ASME Code Air Receivers

LIMITED WARRANTY

DAYTON ONE-YEAR LIMITED WARRANTY. SPEEDAIRE® ASME CODE AIR RECEIVERS, MODELS COVERED IN THIS MANUAL, ARE WARRANTED BY DAYTON ELECTRIC MFG. CO. (DAYTON) TO THE ORIGINAL USER AGAINST DEFECTS IN WORKMANSHIP OR MATERIALS UNDER NORMAL USE FOR ONE YEAR AFTER DATE OF PURCHASE. ANY PART WHICH IS DETERMINED TO BE DEFECTIVE IN MATERIAL OR WORKMANSHIP AND RETURNED TO AN AUTHORIZED SERVICE LOCATION, AS DAYTON DESIGNATES, SHIPPING COSTS PREPAID, WILL BE, AS THE EXCLUSIVE REMEDY, REPAIRED OR REPLACED AT DAYTON'S OPTION. FOR LIMITED WARRANTY CLAIM PROCEDURES, SEE "PROMPT DISPOSITION" BELOW. THIS LIMITED WARRANTY GIVES PURCHASERS SPECIFIC LEGAL RIGHTS WHICH VARY FROM JURISDICTION TO JURISDICTION.

LIMITATION OF LIABILITY. TO THE EXTENT ALLOWABLE UNDER APPLICABLE LAW, DAYTON'S LIABILITY FOR CONSEQUENTIAL AND INCIDENTAL DAMAGES IS EXPRESSLY DISCLAIMED. DAYTON'S LIABILITY IN ALL EVENTS IS LIMITED TO AND SHALL NOT EXCEED THE PURCHASE PRICE PAID.

WARRANTY DISCLAIMER. A DILIGENT EFFORT HAS BEEN MADE TO PROVIDE PRODUCT INFORMATION AND ILLUSTRATE THE PRODUCTS IN THIS LITERATURE ACCURATELY; HOWEVER, SUCH INFORMATION AND ILLUSTRATIONS ARE FOR THE SOLE PURPOSE OF IDENTIFICATION, AND DO NOT EXPRESS OR IMPLY A WARRANTY THAT THE PRODUCTS ARE MERCHANTABILITY, OR FIT FOR A PARTICULAR PURPOSE, OR THAT THE PRODUCTS WILL NECESSARILY CONFORM TO THE ILLUSTRATIONS OR DESCRIPTIONS. EXCEPT AS PROVIDED BELOW, NO WARRANTY OR AFFIRMATION OF FACT, EXPRESSED OR IMPLIED, OTHER THAN AS STATED IN THE "LIMITED WARRANTY" ABOVE IS MADE OR AUTHORIZED BY DAYTON.

Technical Advice and Recommendations, Disclaimer. Notwithstanding any past practice or dealings or trade custom, sales shall not include the furnishing of technical advice or assistance or system design. Dayton assumes no obligations or liability on account of any unauthorized recommendations, opinions or advice as to the choice, installation or use of products.

Product Suitability. Many jurisdictions have codes and regulations governing sales, construction, installation, and/or use of products for certain purposes, which may vary from those in neighboring areas. While attempts are made to assure that Dayton products comply with such codes, Dayton cannot guarantee compliance, and cannot be responsible for how the product is installed or used. Before purchase and use of a product, review the product applications, and all applicable national and local codes and regulations, and be sure that the product, installation, and use will comply with them.

Certain aspects of disclaimers are not applicable to consumer products; e.g., (a) some jurisdictions do not allow the exclusion or limitation of incidental or consequential damages, so the above limitation or exclusion may not apply to you; (b) also, some jurisdictions do not allow a limitation on how long an implied warranty lasts, consequently the above limitation may not apply to you; and (c) by law, during the period of this Limited Warranty, any implied warranties of implied merchantability or fitness for a particular purpose applicable to consumer products purchased by consumers, may not be excluded or otherwise disclaimed.

Prompt Disposition. A good faith effort will be made for prompt correction or other adjustment with respect to any product which proves to be defective within limited warranty. For any product believed to be defective within limited warranty, first write or call dealer from whom the product was purchased. Dealer will give additional directions. If unable to resolve satisfactorily, write to Dayton at address below, giving dealer's name, address, date, and number of dealer's invoice, and describing the nature of the defect. Title and risk of loss pass to buyer on delivery to common carrier. If product was damaged in transit to you, file claim with carrier.

Manufactured for Dayton Electric Mfg. Co., 100 Grainger Parkway, Lake Forest, Illinois 60045-5201 U.S.A.

Veillez lire et conserver ces instructions. Lire attentivement avant de commencer à assembler, installer, faire fonctionner ou entretenir l'appareil décrit. Protégez-vous et les autres en observant toutes les informations sur la sécurité. Négliger d'appliquer ces instructions peut résulter en des blessures corporelles et/ou en des dommages matériels ! Conserver ces instructions pour références ultérieures.

Speedaire® Réservoirs À Air, Code ASME

**Pour garantie et service
1-888-606-5587
Pour les pièces de
réparation
1-800-323-0620
Ne pas retourner à la
succursale**

Description

Les réservoirs à air ASME peuvent être utilisés comme réservoirs de recharge pour des compresseurs d'air électriques ou comme une source d'air comprimé. Ces réservoirs ne peuvent pas être employés avec moteurs à essence, sauf le modèle 1VW38. Les modèles 3Z409B, 2Z623C et 2Z624D comprennent des fentes de montage pour accepter une pompe de compresseur et un montage de moteur nouveau ou de recharge. Les modèles 4TK09 et 4TK10 ont un bras ou peuvent être montés comme une source d'air comprimé stationnaire.

Directives de Sécurité

Ce manuel contient de l'information très importante à connaître et comprendre qui est fournie pour la SÉCURITÉ et pour ÉVITER LES PROBLÈMES D'ÉQUIPEMENT. Rechercher les symboles suivants pour cet information.

▲ DANGER Danger indique une situation hasardeuse imminente qui RÉSULTERA en perte de vie ou blessures graves.

▲ AVERTISSEMENT Avertissement indique une situation hasardeuse potentielle qui PEUT résulter en perte de vie ou blessures graves.

▲ ATTENTION Attention indique une situation hasardeuse potentielle qui PEUT résulter en blessures.

AVIS Avis indique de l'information important pour éviter le dommage de l'équipement.

Déballage

Lors du déballage, l'examiner soigneusement pour rechercher toute trace de dommage susceptible de s'être produit en cours de transport. Serrer tous raccords, boulons, etc., avant d'utiliser le modèle.

▲ AVERTISSEMENT Ne pas utiliser un modèle qui a été endommagé pendant le transport, la manipulation ou l'utilisation. Le dommage peut résulter en explosion et peut causer des blessures ou dégâts matériels.

Généralités sur la Sécurité

PROPOSITION 65 DE CALIFORNIE

▲ AVERTISSEMENT Ce produit ou son cordon peuvent contenir des produits chimiques qui, de l'avis de l'État de Californie, causent le cancer et des anomalies congénitales ou autres problèmes de reproduction. Lavez-vous les mains après la manipulation.

▲ AVERTISSEMENT Vous pouvez créer de la poussière

en coupant, ponçant, perçant ou meulant les matériaux tels que le bois, la peinture, le métal, le béton, le ciment ou autre maçonnerie. Cette poussière contient souvent des produits chimiques reconnus pour causer le cancer, les déformations congénitales ou autres problèmes de la reproduction. Porter de l'équipement de protection.

GÉNÉRALITÉS SUR LA SÉCURITÉ

Puisque le compresseur d'air et les autres pièces détachées (pompe, pistolets, filtres, graisseurs, tuyaux, etc.) font partie d'un système de haute pression, il est nécessaire de suivre les précautions suivantes:

1. Lire attentivement tous manuels compris avec ce produit. Se familiariser avec ce produit, ses commandes et son utilisation.
2. Suivre tous les codes d'électricité et de sécurité locaux ainsi que: National Electrical Codes (NEC) et Occupational Safety and Health Act (OSHA) des É-U.



Spécifications

Modèle	Taille Du Réservoir à Air	Type	HP Maximum Du Compresseur Et Du Moteur	Pression De Service Maximum	Puissance max. avec mot. à ess.	Taille De L'Orifice
2Z623C	29 L	Portatif	1-1/2 HP	862 kPa	Aucune	1/2 po NPT, 1/4 po NPT,
2Z624D	42	Portatif	2	862	Aucune	orifice de drainage de 1/4 po NPT
3Z409B	76	Portatif	3	993	Aucune	
1VW38	76	Portatif	3	1034	5.5	
4TK09	50	à Porter	N/A	965	Aucune	Deux, de 1/2 po NPT, orif. drain. 1/4 po NPT, soupape de sécurité de 1/4 po NPT
4TK10	76	à Porter	N/A	993	Aucune	

Tanques Receptores de Aire de Código ASME Speedaire®

GARANTIA LIMITADA

GARANTIA LIMITADA DE DAYTON POR UN AÑO. DAYTON ELECTRIC MFG. CO. (DAYTON) LE GARANTIZA AL USUARIO ORIGINAL QUE LOS MODELOS TRATADOS EN ESTE MANUAL [DEL/DE LA/DE LOS/DE LAS] TANQUES RECEPTORES DE AIRE DE CÓDIGO ASME SPEEDAIRE® ESTAN LIBRES DE DEFECTOS EN LA MANO DE OBRA O EL MATERIAL, CUANDO SE LES SOMETE A USO NORMAL, POR UN AÑO A PARTIR DE LA FECHA DE COMPRA. CUALQUIER PARTE QUE SE HALLE DEFECTUOSA, YA SEA EN EL MATERIAL O EN LA MANO DE OBRA, Y SEA DEVUELTA (CON LOS COSTOS DE ENVIO PAGADOS POR ADELANTADO) A UN CENTRO DE SERVICIO AUTORIZADO DESIGNADO POR DAYTON, SERA REPARADA O REEMPLAZADA (NO EXISTE OTRA POSIBILIDAD) SEGUN LO DETERMINE DAYTON. PARA OBTENER INFORMACION SOBRE LOS PROCEDIMIENTOS DE RECLAMO CUBIERTOS EN LA GARANTIA LIMITADA, VEA LA SECCION "ATENCION OPORTUNA" QUE APARECE MAS ADELANTE. ESTA GARANTIA LIMITADA CONFIERE AL COMPRADOR DERECHOS LEGALES ESPECIFICOS QUE VARIAN DE JURISDICCION A JURISDICCION.

LIMITES DE RESPONSABILIDAD. EN LA MEDIDA EN QUE LAS LEYES APLICABLES LO PERMITAN, LA RESPONSABILIDAD DE DAYTON POR LOS DAÑOS EMERGENTES O INCIDENTALES ESTA EXPRESAMENTE EXCLUIDA. LA RESPONSABILIDAD DE DAYTON EXPRESAMENTE ESTA LIMITADA Y NO PUEDE EXCEDER EL PRECIO DE COMPRA PAGADO POR EL ARTICULO.

EXCLUSION DE RESPONSABILIDAD DE LA GARANTIA. SE HAN HECHO ESFUERZOS DILIGENTES PARA PROPORCIONAR INFORMACION E ILUSTRACIONES APROPIADAS SOBRE EL PRODUCTO EN ESTE MANUAL; SIN EMBARGO, ESTA INFORMACION Y LAS ILUSTRACIONES TIENEN COMO UNICO PROPOSITO LA IDENTIFICACION DEL PRODUCTO Y NO EXPRESAN NI IMPLICAN GARANTIA DE QUE LOS PRODUCTOS SEAN VENDIBLES O ADECUADOS PARA UN PROPOSITO EN PARTICULAR NI QUE SE AJUSTAN NECESARIAMENTE A LAS ILUSTRACIONES O DESCRIPCIONES. CON EXCEPCION DE LO QUE SE ESTABLECE A CONTINUACION, DAYTON NO HACE NI AUTORIZA NINGUNA GARANTIA O AFIRMACION DE HECHO, EXPRESA O IMPLICITA, QUE NO SEA ESTIPULADA EN LA "GARANTIA LIMITADA" ANTERIOR.

Consejo Técnico y Recomendaciones, Exclusiones de Responsabilidad. A pesar de las prácticas, negociaciones o usos comerciales realizados previamente, las ventas no deberán incluir el suministro de consejo técnico o asistencia o diseño del sistema. Dayton no asume ninguna obligación o responsabilidad por recomendaciones, opiniones o consejos no autorizados sobre la elección, instalación o uso de los productos.

Adaptación del Producto. Muchas jurisdicciones tienen códigos o regulaciones que rigen la venta, la construcción, la instalación y/o el uso de productos para ciertos propósitos que pueden variar con respecto a los aplicables a las zonas vecinas. Si bien se trata de que los productos Dayton cumplan con dichos códigos, no se puede garantizar su conformidad y no se puede hacer responsable por la forma en que se instale o use su producto. Antes de comprar y usar el producto, revise su aplicación y todos los códigos y regulaciones nacionales y locales aplicables y asegúrese de que el producto, la instalación y el uso los cumplan.

Ciertos aspectos de limitación de responsabilidad no se aplican a productos al consumidor; es decir (a) algunas jurisdicciones no permiten la exclusión ni limitación de daños incidentales o consecuentes, de modo que las limitaciones o exclusiones anteriores quizás no apliquen en su caso; (b) asimismo, algunas jurisdicciones no permiten limitar el plazo de una garantía implícita, por lo tanto, la limitación anterior quizás no aplique en su caso; y (c) por ley, mientras la Garantía Limitada esté vigente no podrán excluirse ni limitarse en modo alguno ninguna garantía implícita de comercialización o de idoneidad para un propósito en particular aplicables a los productos al consumidor adquiridos por éste.

Atención Oportuna. Se hará un esfuerzo de buena fe para corregir puntualmente, o hacer otros ajustes, con respecto a cualquier producto que resulte defectuoso dentro de los términos de esta garantía limitada. En el caso de que encuentre un producto defectuoso y que esté cubierto dentro de los límites de esta garantía haga el favor de escribir primero, o llame, al distribuidor a quien le compró el producto. El distribuidor le dará las instrucciones adicionales. Si no puede resolver el problema en forma satisfactoria, escriba a Dayton a la dirección a continuación, dando el nombre del distribuidor, su dirección, la fecha y el número de la factura del distribuidor y describa la naturaleza del defecto. La propiedad del artículo y el riesgo de pérdida pasan al comprador en el momento de la entrega del artículo a la compañía de transporte. Si el producto se daña durante el transporte, debe presentar su reclamo a la compañía transportista.

Fabricado para Dayton Electric Mfg. Co., 100 Grainger Parkway, Lake Forest, Illinois 60045-5201 EE.UU.

Por favor lea y guarde estas instrucciones. Léalas cuidadosamente antes de tratar de montar, instalar, operar o dar mantenimiento al producto aquí descrito. Protéjase usted mismo y a los demás observando toda la información de seguridad. ¡El no cumplir con las instrucciones puede ocasionar daños, tanto personales como a la propiedad! Guarde estas instrucciones para referencia en el futuro.

Tanques Receptores de Aire de Código ASME Speedaire®

Descripción

Los tanques receptores de aire de código ASME (Sociedad Americana de Ingenieros Mecánicos) pueden usarse como tanques de repuesto para compresores de aire eléctricos o como fuente de suministro de aire comprimido. Estos tanques no se pueden usar con motores de gasolina, excepto el modelo 1VW38. Los modelos 3Z409B, 2Z623C y 2Z624D incluyen ranuras para el montaje de un conjunto de bomba y motor nuevo o de repuesto. Los modelos 4TK09 y 4TK10 tienen un mango portador o pueden montarse como una fuente estacionaria de aire comprimido.

Pautas de seguridad

Es muy importante conocer y entender la información contenida en este manual, la cual se proporciona CON FINES DE SEGURIDAD y para EVITAR PROBLEMAS CON EL EQUIPO. Para ayudarle a reconocer esta información, observe los siguientes símbolos:

▲ PELIGRO Peligro indica una situación de riesgo inminente, la cual, si no se evita, OCASIONARÁ la muerte o graves lesiones.

▲ ADVERTENCIA Advertencia indica una situación potencialmente riesgosa, la cual, si no se evita, PODRÍA provocar la muerte o lesiones graves.

▲ PRECAUCION Precaución indica una situación potencialmente riesgosa, la cual, si no se evita, PUEDE provocar lesiones leves o moderadas.

AVISO

Aviso indica información importante, la cual, si no se cumple, puede ocasionar daño al equipo.

Desempaque

Después de desempacar la unidad, revise cuidadosamente cualquier daño que puede haber ocurrido durante el transporte. Asegúrese de ajustar las conexiones, pernos, etc., antes de poner la unidad en servicio.

▲ ADVERTENCIA No opere la unidad si se dañó durante el transporte, manipulación o uso. El daño puede ocasionar una explosión y causar lesiones personales o daños materiales.

Información general de seguridad

PROPOSICIÓN 65 DE CALIFORNIA

▲ ADVERTENCIA Este producto, o su cordón eléctrico, puede contener productos químicos conocidos por el estado de

**Por garantía y servicio
1-888-606-5587**
**Por piezas para reparaciones
1-800-323-0620**
No devolver a la sucursal

California como causantes de cáncer y defectos de nacimiento u otros daños reproductivos. Lave sus manos después de usar.

▲ ADVERTENCIA Cuando corta lija, taladra o pule materiales como por ejemplo madera, pintura, metal, hormigón, cemento, u otro tipo de mampostería se puede producir polvo. Con frecuencia este polvo contiene productos químicos que se conocen como causantes de cáncer, defectos congénitos u otros daños reproductivos. Use equipo de protección.

INFORMACIONES GENERALES DE SEGURIDAD

Teniendo en cuenta que el compresor de aire y otros componentes utilizados (bomba de material, pistolas rociadores, filtros, lubricadores, mangueras, etc.) conforman un sistema de bombeo de alta presión, deben observarse en todo momento las siguientes precauciones de seguridad:

1. Lea cuidadosamente todos los manuales incluidos con este producto. Familiarícese totalmente con los controles y el uso adecuado del equipo.



Especificaciones

Modelo	Tamaño del tanque receptor	Tipo	Potencia máxima del compresor y motor en CP	Presión de operación máxima	HP Máximo para motor de gasolina	Tamaño de la abertura
2Z623C	29 L	Portátil	1-1/2 CP	8,62 bar	Ninguno	
2Z624D	42	Portátil	2	8,62	Ninguno	12,7 mm (1/2") NPT, 6,4 mm (1/4") NPT,
3Z409B	76	Portátil	3	9,93	Ninguno	Hueco de drenaje de 6,4 mm (1/4") NPT
1VW38	76	Portátil	3	10,34	5.5	
4TK09	50	Portátil con mango	N/A	9,65	Ninguno	
4TK10	76	Portátil con mango	N/A	9,93	Ninguno	Dos 12,7 mm (1/2") NPT, hueco de drenaje de 6,4 mm (1/4") NPT, válv. de seg. de 6,4 mm (1/4") NPT

Tanques Receptores de Aire de Código ASME Speedaire®

Información general de seguridad (Continuación)

2. Siga todos los reglamentos locales de electricidad y seguridad y, en los Estados Unidos, siga también el Código Nacional de Electricidad (NEC) y la Ley de Seguridad y Salud Ocupacional (OSHA).

⚠ ADVERTENCIA

Nunca opere el compresor sin una guardacorraea. Las unidades pueden arrancar automáticamente sin advertencia. El contacto con partes móviles puede ocasionar lesiones personales o daños materiales.



3. Para disminuir el riesgo de incendio, mantenga la unidad libre de aceite, solventes, grasa excesiva o materiales inflamables.

⚠ PRECAUCIÓN No exceda la capacidad de presión de ningún componente en el sistema.

⚠ PELIGRO

Todos los tanques receptores requieren una válvula de seguridad ASME de tamaño adecuado para una operación segura.



⚠ PELIGRO

¡Nunca trate de reparar o modificar un tanque! La soldadura, la perforación o cualquier otra modificación debilitará el tanque, lo que ocasionará una ruptura o explosión. Siempre reemplace los tanques desgastados, rajados o dañados.



⚠ ADVERTENCIA Drene el líquido del tanque.

4. Los tanques se oxidan por la acumulación de humedad, lo cual debilita el tanque. Asegúrese de drenar periódicamente el tanque e inspeccionarlo regularmente para determinar si tiene condiciones inseguras tales como óxido y corrosión.

5. El aire que se mueve rápidamente puede levantar polvo o desechos que pueden ser dañinos. Libere lentamente el aire cuando esté drenando la humedad o despresurizando el sistema del compresor.

⚠ ADVERTENCIA

Desconecte, marque y bloquee el acceso al suministro de energía, y después libere toda la presión del sistema antes de tratar de instalar, dar servicio, reubicar o efectuar cualquier mantenimiento.



6. Verifique que la regulación de presión esté fijada en cero antes de intentar conectar un dispositivo tal como una herramienta neumática. La presión excesiva puede dañar algunas herramientas neumáticas.

Instalación

⚠ ADVERTENCIA Es necesario instalar en el tanque una válvula de seguridad ASME con un ajuste máximo de 140 psi. El rango de flujo debe ser por lo menos tan elevado como la capacidad de la bomba a la presión operativa.

1. Inserte el mango en los soportes debajo de la placa de base y fíjelo con un tornillo prisionero de 6,4 mm (1/4 pulg.).
2. Instale amortiguadores de vibración para reducir ésta durante la operación.
3. Cuando se instale el equipo sobre el tanque receptor, provea siempre la guardacorraea y protectores adecuados para impedir el contacto con piezas en movimiento o calientes.

⚠ PELIGRO

¡Nunca trate de reparar o modificar un tanque! La soldadura, la perforación o cualquier otra modificación debilitará el tanque, lo cual ocasionará una ruptura o explosión. Siempre reemplace los tanques desgastados, rajados o dañados.



TAPÓN DE INSPECCIÓN DE LA ASME

Para retirar el tapón de inspección de la ASME en los tanques de 76 L (20 galones), utilice una llave inglesa con una abertura de mordaza de 5,4 cm (2 1/8 pulg.) y gire en sentido antihorario. Utilice una llave inglesa con una abertura de mordaza de 2,7 cm (1 1/16 pulg.) para los tanques de 29, 42 y 50 Litros (7 1/2, 11 y 13 galones).

Para instalar el tapón de inspección ASME en los tanques de 76 L (20 galones), gire el tapón (en sentido horario) de 6 kg m (42 lbs/pies) como mínimo hasta un máximo de 14 kg m (100 lbs/pies).

Operación

⚠ ADVERTENCIA Estos tanques están diseñados y destinados para usarse sólo como receptores de aire.

No use estos tanques para el montaje de motores a gasolina.

No exceda la dimensión máxima permitida del compresor y el motor. Consulte las especificaciones.

No exceda la presión máxima de funcionamiento de los tanques receptores de aire de código ASME, como se indica en la tabla de especificaciones.

EL NO CUMPLIR CON ESTAS PAUTAS PUEDE OCASIONAR LESIONES PERSONALES Y(O) DAÑOS MATERIALES DEBIDO A LA FALLA DEL TANQUE RECEPTOR DE AIRE DE CÓDIGO ASME.

Mantenimiento

⚠ ADVERTENCIA Drene diariamente el líquido del tanque.

Para Obtener Partes de Reparación en México Llame al 001-800-527-2331 en EE.UU. Llame al 1-800-323-0620

Servicio permanente – 24 horas al día al año

Por favor proporciónenos la siguiente información:

- Número de modelo
- Número de serie (si lo tiene)
- Descripción de la parte y número que le corresponde en la lista de partes

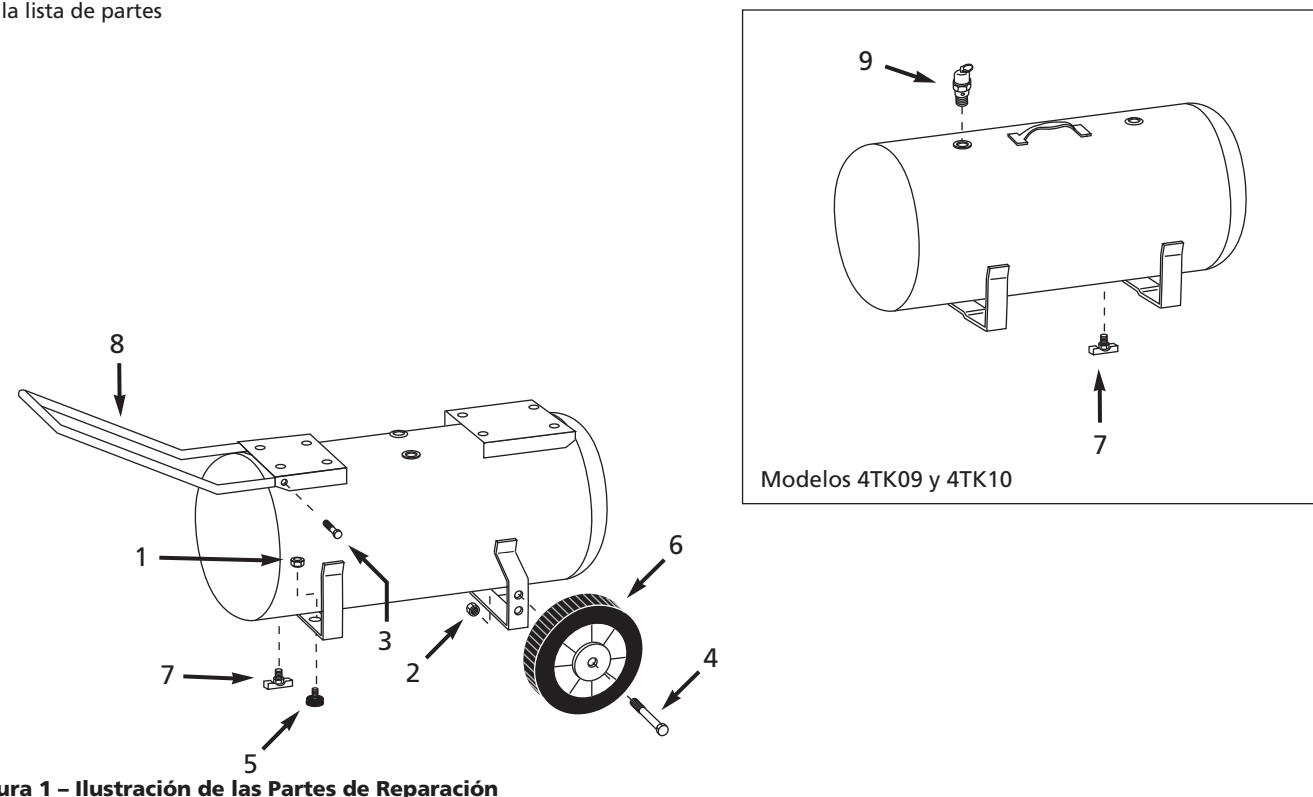


Figura 1 – Ilustración de las Partes de Reparación

Lista de Partes de Reparación

Número de Referencia	Descripción	Número de Parte para Modelos:				Cantidad
		1VW38	2Z623C 2Z624D	3Z409B	4TK09 4TK10	
1	Tuerca de 7,9 mm (5/16 pulg.)	ST146001AV	ST146001AV	ST146001AV	--	2
2	Tuerca de 9,5 mm (3/8 pulg.)	ST033500AV	ST033500AV	ST033500AV	--	2
3	Tornillo de 6,4 mm (1/4") -20 x 2,54 cm (1 pulg.)	ST073236AV	ST073236AV	ST073236AV	--	1
4	Perno de tope	ST033400AV	ST033400AV	ST033400AV	--	2
5	Pie de empernar	ST162600AV	ST162600AV	ST162600AV	--	2
6	Rueda	WA004000AV	WA003900AV	WA004000AV	--	2
7	Válvula de drenaje	D-1403	D-1403	D-1403	D-1403	1
8	Mango	HL001801BH	HL001801BH	HL001801BH	--	1
9	Válvula de seguridad	V-215100AV	--	--	V-215100AV	1
Δ	Calcomanía del tanque	--	--	--	--	1

(Δ) No mostrada

-- No disponible