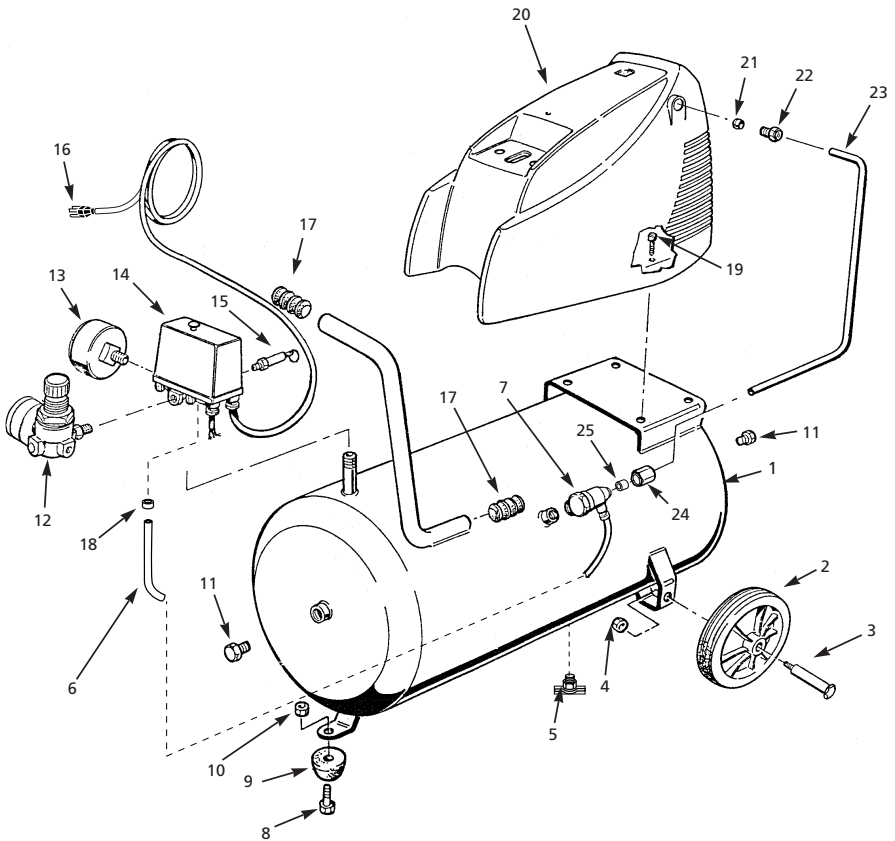




**Oiless Portable Air Compressor**  
**Compresseur D'air Portatif Sans Huile**  
**Compresores de Aire Portátiles**  
**Sin Aceite**

Replacement Parts List  
 Liste de Pièces de Rechange  
 Lista de Repuestos

**FP200200AV**



**FP200200AV****For Replacement Parts, Call 1-800-543-6400****Pour Pièces De Rechange, Appeler 1-800-543-6400****Para Ordenar Repuestos, Sírvase llamer al Concesionario más Cercano a su Domicilio**

Please provide following information:

-Model number  
-Serial number (if any)  
-Part description and number as shown  
in parts list

S'il vous plaît fournir l'information suivante:

-Numéro de modèle  
-Numéro de série (si applicable)  
-Numéro et description de pièces  
lista de repuestos

Sírvase suministrar la siguiente información:

-Número del modelo  
-Número de Serie (de haberlo)  
-Descripción y número del repuesto según la

Address Correspondence to: The Campbell Group/Parts Department

Correspondence: 100 Production Drive

Puede escribirnos a: Harrison, OH 45030 U.S.A.

Ref. No. No. de Réf.	Description	Description	Descripción	FP200200AV	Qty. Qte. Ctd.
1	Tank	Réservoir	Tanque	▲	
2	<input type="checkbox"/> Wheel	Roue	Rueda	WA004600AV	2
3	<input type="checkbox"/> Axle bolts	Boulons d'arbre de roue	Pernos de eje	ST168300AV	2
4	M11 x 1.5 Axle lock nut	M11 x 1,5 Contre-écroue d'arbre de roue	M11 x 1,5 Tuerca de seguridad del eje	<input type="checkbox"/>	2
5	Drain cock	Robinet de vidange	Llave de drenaje	D-1401	1
6	Unloader tube	Tube de déchargement	Tube de descarga	ST168000AV	1
7	Check valve	Clapet	Válvula de retención	CV304400AV	1
8	M8 x 1.25 x 19.6 Foot bolt	M8 x 1,25 x 19,6 Boulon de pied	M8 x 1,25 x 19,6 Perno de pedal	<input type="checkbox"/>	1
9	<input type="checkbox"/> Rubber foot	Pied en caoutchouc	Pedal de caucho	ST167900AV	1
10	M8 x 1.25 Foot nut	M8 x 1,25 Écrou de pied	M8 x 1,25 Tuerca de pedal	<input type="checkbox"/>	1
11	Tank plug	Bouchon de réservoir	Tapón del tanque	ST167800AV	2
12	Regulator assembly	Montage de régulateur	Conjunto de regulador	CV304300AJ	1
13	Tank pressure gauge	Manomètre de réservoir	Manómetro del tanque	GA031100AV	1
14	Pressure switch	Manostat	Interruptor de presión	CW301200AV	1
15	Safety valve	Soupape de sûreté	Válvula de seguridad	V-215100AV	1
16	Power cord	Cordon d'alimentation	Cordón de energía	EC013400AV	1
17	Plastic handle protector	Protecteur de manche en plastique	Protector de mango plástico	ST167700AV	2
18	Ferrule	Virole	Férula	ST168400AV	1
19	Bolt	Boulon	Perno	—	
20	Pump with shroud	Pompe avec couvercle de protection	Bomba con protector	FP000200AV	1
21	Ferrule	Virole	Férula	ST168100AV	1
22	Head fitting	Raccord de culasse	Adaptador de la culata	ST168200AV	1
23	Exhaust tube	Tube d'échappement	Tubo de escape	FP001100AV	1
24	Compression nut	Écrou de compression	Tuerca de compresión	ST168600AV	1
25	Ferrule	Virole	Férula	ST168500AV	1
<input type="checkbox"/>	Foot and wheel kit (Incl. #2-4, 8-10)	Jeu de Pied et de Roues (Pièce #2-4, et 8-10 comprises)	Juego de patas y ruedas (Incluye los #2-4, 8-10)	FP001500AJ	1
Δ	Hot surface decal	Décalcomanie de surface chaude	Etiqueta de superficie caliente	DK631100AV	1
Δ	Drain tank decal	Décalcomanie de vidange de réservoir	Etiqueta de drene el tanque	DK630200AV	1
(Δ)	Not shown	Pas Indiquée	No se muestra		
(▲)	Part not available separately	Pièce pas disponibles séparément	Parte no disponibles por separado		

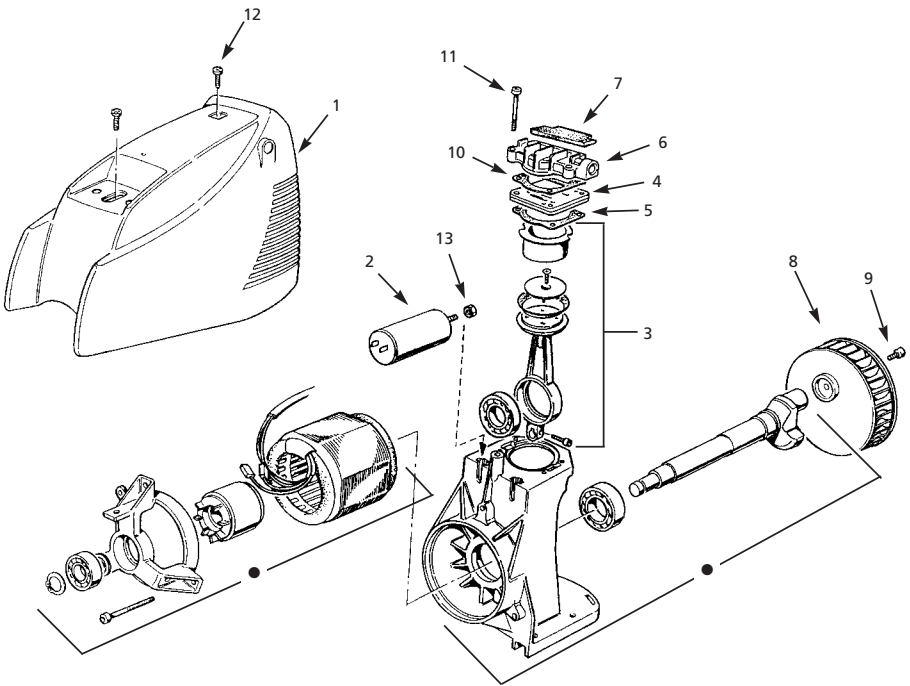


**STANDARD DUTY**

**Oilless Pump  
Pompe Sans Huile  
Cabezal sin Aceite**

Replacement Parts List  
Liste de Pièces de Rechange  
Lista de Repuestos

**FP000200AV**



- Parts sold only as complete pump/motor assembly, part no. FP000200AV
- Pièces fournies seulement en montage complet de pompe/moteur, No. de pièce FP000200AV
- Partes suministradas sólo como un ensamblaje completo de cabezal/motor, número de pieza FP000200AV

**For Replacement Parts, Call 1-800-543-6400**

**Pour Pièces De Rechange, Appeler 1-800-543-6400**

**Para Ordenar Repuestos, Sírvase llamer al Concesionario más Cercano a su Domicilio**

Please provide following information:

-Model number  
-Serial number (if any)  
-Part description and number as shown  
in parts list

S'il vous plaît fournir l'information suivante:

-Numéro de modèle  
-Numéro de série (si applicable)  
-Numéro et description de pièces  
lista de repuestos

Sírvase suministrarlos la siguiente información:

-Número del modelo  
-Número de Serie (de haberlo)  
-Descripción y número del repuesto según la

Address Correspondence to: The Campbell Group/Parts Department  
Correspondence: 100 Production Drive  
Puede escribirnos a: Harrison, OH 45030 U.S.A.

Ref. No. Nº. Ref.	Description	Description	Descripción	FP000200AV	Qty. Qte. Ctd.
1	Shroud	Couvercle de protection	Protector	FP000900AV	1
2	Capacitor	Condensateur	Condensador	FP001000AV	1
3	Piston assembly with cylinder	Montage de piston avec cylindre	Conjunto de émbolo con cilindro	FP000800AV	1
4	Valve set	Jeu de soupape	Juego de válvulas	† ■	1
5	Cylinder gasket	Joint de cylindre	Empaque del cilindro	† ■	1
6	Head assembly	Montage de culasse	Montaje de la culata	■	1
7	■ Air filter	Filtre à air	Filtro de aire	FP000171AV	1
8	Fan (Incl. #9)	Ventilateur (Comprend #9)	Ventilador (Incluye los #9)	◆	1
9	Fan screw	Vis de ventilateur	Tornillo de ventilador	◆	
10	Head gasket	Joint d'étanchéité de culasse	Empaque de la culata	† ■	
11	Head bolt	Boulon à tête	Perno de la culata	❖	
12	Shroud screw	Vis de couvercle de protection	Tornillo de protector	❖	
13	Capacitor nut	Écrou de condensateur	Tuerca de condensador	❖	
◆	Fan kit (Incl. #8 & 9)	Néc. de ventilateur (Comprend #8 et 9)	Juego de ventilador (Incluye los #8 y 9)	FP000600AJ	1
†	Valve kit (Incl. #4, 5, & 10)	Néc. de soupape (Comprend #4, 5 et 10)	Juego de válvula (Incluye los #4, 5 y 10)	FP000500AJ	1
■	Head kit (Incl. #4-7 & 10)	Néc. de culasse (Comprend #4-7 et 10)	Juego de culata (Incluye los #4-7 y 10)	FP000400AJ	1
❖	Fastener kit	Jeu d'attaches	Juego de tuercas y tornillos	FP000300AJ	1

#### Torque Specifications (in. lbs.)

Piston clamp screw 23.9-29.2  
Head bolt 79.7-97.4

#### Spécifications de Couple (kg cm)

Vis de piston 27,6-33,7  
Boulon à tête 91,9-112,3

#### Especificaciones de Torques (kg cm)

Tornillo de pistón 27,6-33,7  
Perno de la culata 91,9-112,3