



Siphon Feed Spray Gun

Pistolet Vaporisateur à Alimentation par Siphon

Pistola Pulverizadora tipo sifón

Replacement Parts List
 Liste de Pièces de Rechange
 Lista de Repuestos

DH7500

Description

The DH7500 is a conventional siphon feed spray gun designed to spray all light to medium viscosity materials. Enamels, lacquers, polyurethane, urethane topcoats (including basecoat / clearcoat) and all primers can be applied. The spray gun has fluid, pattern and air controls and is supplied with a 1 quart anti-drip siphon cup.

Description

Le DH7500 est un pistolet vaporisateur à alimentation par siphon traditionnel conçu pour la pulvérisation de matériaux de viscosité légère - moyenne tels que l'émail, la laque, le polyuréthane, les enduits uréthanes (y compris couches de base/ finition) et tous types d'apprêts. Le pistolet vaporisateur a des commandes de fluide, configuration et d'air et comprend un godet siphon sans égouttement d'un litre.

Descripción

La pistola pulverizadora, modelo DH7500, es de tipo sifón convencional diseñada para rociar todo tipo de materiales de viscosidad ligera a mediana. Esta pistola se puede usar para aplicar esmaltes, lacas, Poliuretanos, Uretanos (incluyendo bases/ capas claras) y todo tipo de bases. Esta pistola pulverizadora le ofrece controles de fluído, patrón y aire y viene con un envase tipo sifón de un cuarto de galón (0,95 litros) con sistema anti-fugas.

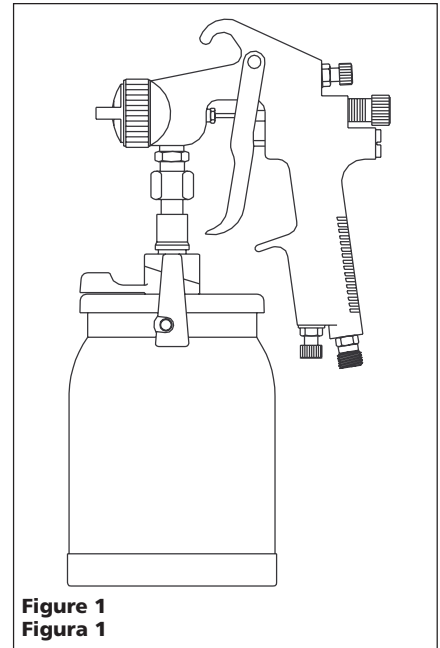


Figure 1
 Figura 1

Specifications

Air Required 5.4 Ave. (60% Duty)
 (SCFM @ 40 psi) 9.0 Continuous
 Fluid Nozzle Size 0.071 in. (1.8 mm)
 Fluid Delivery Speed . Very low-Medium
 Feed Type. Siphon
 Mix Type External
 Bleed Type Non-Bleeder
 Normal Inlet
 Air Pressure 30-50 psiG
 Max. Inlet
 Air Pressure 80 psiG
 Pattern size 1.0-10 inch @ 50 psi
 Air Inlet 1/4 NPS (m)
 Fluid Inlet. 3/8 NPS (m)
 Fluid nozzle material Stainless Steel
 Fluid needle material Stainless Steel
 Cup Size 1 Quart (32 fl. oz.) [950 ml]

Spécifications

Demande D'Air 0,15 Moyen
 (60% D'utilisation)
 (m³/min @ 276 kPa) 0,25 Continu
 Taille de Buse
 de Fluide 0,071 po (1,8 mm)
 Vitesse de Débit
 de Fluide Bas-Moyenne
 Alimentation Siphon
 Type de Mélange Externe
 Type de Purgé Non-Purgéur
 Pression d'Air
 d'Arrivée Normale. . . . 207 kPa -345 kPa
 Pression d'Air
 d'Arrivée Max. 552 kPa
 Taille de
 configuration . 2.54-25.4 cm à 345 kPa
 Arrivée d'air 1/4 po NPS (m)
 Arrivée de fluide 3/8 po NPS (m)
 Matériel de
 Buse de Fluide Acier inoxydable
 Matériel d'aiguille. . . . Acier inoxydable
 Taille de coupe 950 ml

Especificaciones

Consumo de aire 0,15 Promedio
 (60% Trabajo)
 (m³/min @ 2,76 bar) 0,25 Continuo
 Tamaño de la
 Boquilla de Fluído 1,8 mm
 Velocidad del Suministro
 de Fluído Bajo-Mediano
 Tipo de Sistema Sifón
 Tipo de Mezcla Externa
 Tipo de Purgador Sin Purgador
 Presión Normal de
 Aire de Entrada. 2,07 bar - 3,45 bar
 Presión Máx. de
 Entrada de Aire. 2,76 bar
 Diám. Máx.
 del Patrón 2.54-25.4 cm à 3,45 bar
 Entrada de aire 6,4 mm NPS (M)
 Entrada de fluído 10 mm NPS (M)
 Material de
 la Boquilla. Acero inoxidable
 Material de
 la Aguja. Acero inoxidable
 Tamaño del recipiente 950 ml

For Replacement Parts or Technical Service, call 1-800-543-6400

**Pour pièces de rechange ou assistance technique,
appeler 1-800-543-6400**

**Para ordenar repuestos o asistencia técnica,
sírvese llamar al concesionario más cercano a su domicilio**

Please provide following information:

- Model number
- Stamped-in code
- Part description and number as shown in parts list

S'il vous plaît fournir l'information suivante:

- Numéro du modèle
- Code Estampé
- Description et numéro de la pièce

Sírvese darnos la siguiente información:

- Número del modelo
- Código con fecha (de haberlo)
- Descripción y número del repuesto según la lista de repuestos

Address parts correspondence to:

Correspondance:

Puede escribirnos a:

Campbell Hausfeld

Attn: Customer Service

100 Production Drive

Harrison, OH 45030 U.S.A.

For parts, products & service information visit

POWER XPERT
www.chpower.com

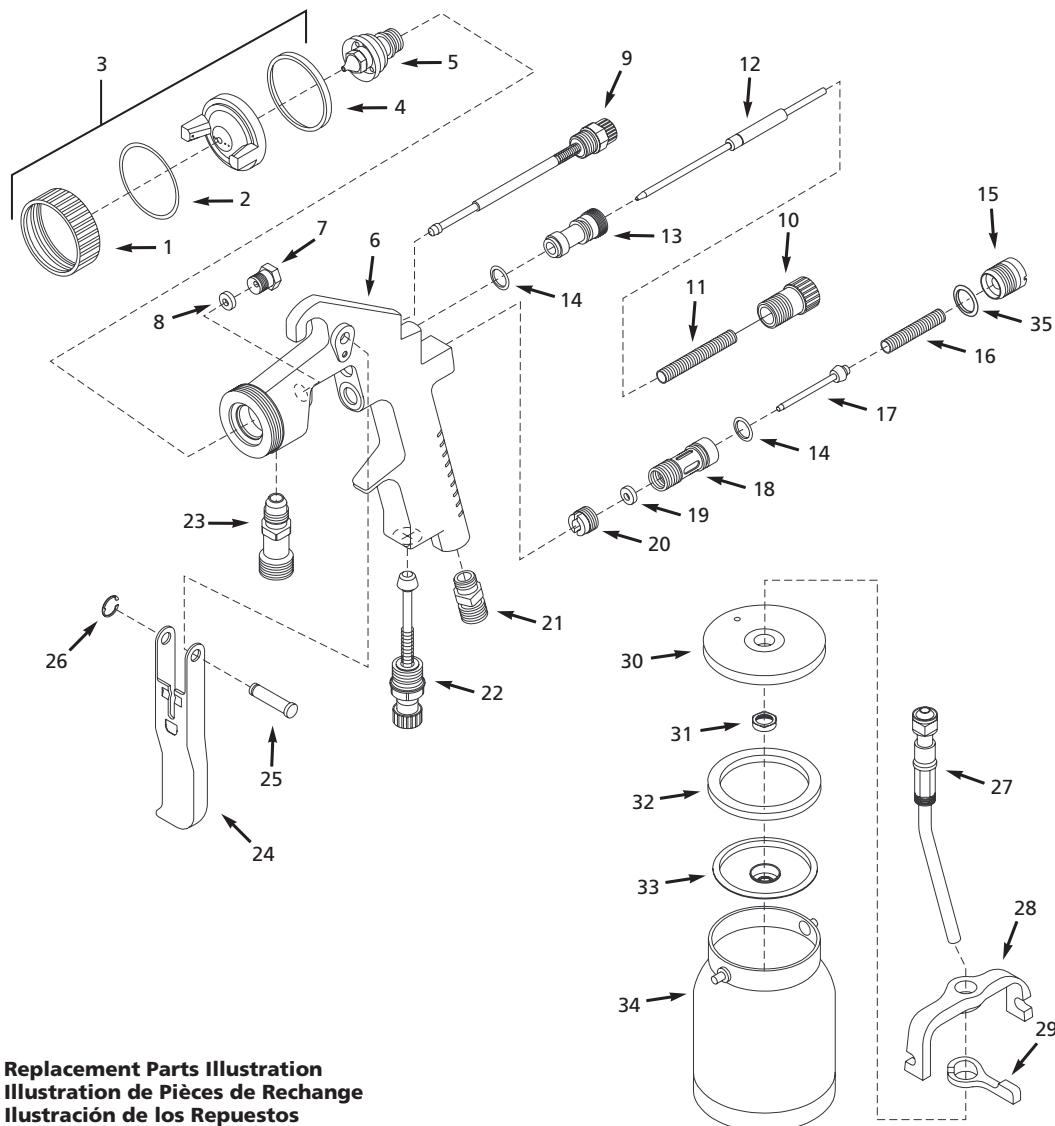


Figure 2 - Replacement Parts Illustration
Figure 2 - Illustration de Pièces de Rechange
Figura 2 - Ilustración de los Repuestos

Replacement Parts List

Ref. No.	Description	Part Number	Qty.	Ref. No.	Description	Part Number	Qty.
1	Lock ring	—	1	21	Air inlet, 1/4 NPS, 15 mm Hex	DH753000AV	1
2	Washer	●	1	22	Air adjusting valve assembly, 1/2" Hex	DH753100AV	1
3	Air cap assembly (#3)	PH014900AV	1	23	Fluid inlet, 3/8 NPS, 17 mm Hex	DH753200AV	1
4	Retaining ring	●	1	24	Trigger	DH753300AV	1
5	Fluid nozzle (#3), 10 mm Hex	PH015000AV	1	25	Trigger stud	●	1
6	Gun body	—	1	26	E-ring cup	●	1
7	Fluid needle packing nut, 9 mm Hex	●■	1	27	Material tube	DH077300AV	1
8	Fluid needle packing	●■	1	28	Yoke	DH078200AV	1
9	Pattern control assembly, 1/2" Hex	DH751800AV	1	29	Clamp lever	DH962400AV	1
10	Fluid control knob	▲	1	30	Cup top	DH078300AV	1
11	Fluid control spring	●▲	1	31	Lock nut	DH077800AV	1
12	Fluid needle	PH015100AV	1	32	Gasket (Set of 3)	DH962200AV	1
13	Fluid control body, 8 mm Hex	▲	1	33	Anti-drip shield	DH078400AV	1
14	O-ring	●▲◆	2	34	One quart cup	DH077900AV	1
15	Air valve cap	◆	1	35	Air valve o-ring	◆	1
16	Air valve spring	●◆	1	REPLACEMENT KITS AVAILABLE (Qty. 1 ea. unless noted)			
17	Air valve assembly	◆	1	●	Gasket / Rebuild kit (Qty. 2 #14)	DH750100AV	
18	Air valve body, 6 mm Hex	◆	1	■	Fluid packing kit (Qty. 3 #8)	DH750200AV	
19	Air valve packing	●◆	1	▲	Fluid control kit	DH750300AV	
20	Air valve packing nut	●◆	1	◆	Air valve kit	DH750500AV	
				—	Not available		

www.chpower.com

Liste De Pièces De Rechange

N°de Réf.	Description	Numéro de Pièce	Qté.	N°de Réf.	Description	Numéro de Pièce	Qté.
1	Bague de blocage	—	1	21	Arrivée d'air, 1/4 NPS, 15 mm Hex	DH753000AV	1
2	Rondelle	●	1	22	Montage de soupape de régl. d'air, 1/2po Hex	DH753100AV	1
3	Montage de cap. d'air (#3)	PH014900AV	1	23	Arrivée de fluide, 3/8 NPS, 17mm Hex	DH753200AV	1
4	Bague de retenue	●	1	24	Gâchette	DH753300AV	1
5	Buse de fluide (#3), 10 mm Hex.	PH015000AV	1	25	Tige de gâchette	●	1
6	Corps de pistolet	—	1	26	Godet de bague en E	●	1
7	Écrou de garniture d'aiguille de fluide, 9 mm Hex	●■	1	27	Tuyau de matériel	DH077300AV	1
8	Garniture d'aiguille de fluide	●■	1	28	Chape	DH078200AV	1
9	Montage de contrôle de config., 1/2po Hex	DH751800AV	1	29	Levier de bride	DH962400AV	1
10	Buse de contrôle de débit	▲	1	30	Couvercle de godet	DH078300AV	1
11	Ressort de contrôle de débit	●▲	1	31	Contre-écrou	DH077800AV	1
12	Aiguille de fluide	PH015100AV	1	32	Joint d'étanchéité (Jeu de 3)	DH962200AV	1
13	Corps de contrôle de débit, 8 mm Hex	▲	1	33	Écran sans égouttement	DH078400AV	1
14	Joint torique	●▲◆	2	34	Godet d'un quart litre	DH077900AV	1
15	Capuchon de soupape d'air	◆	1	35	Joint torique	◆	1
16	Ressort de soupape d'air	●◆	1	NÉCESSAIRES DE RECHANGE DISPONIBLES			
17	Montage de soupape d'air	◆	1	(Qté. 1 chaque sauf si indiqué autrement)			
18	Corps de soupape d'air, 6 mm Hex	◆	1	●	Nécessaire de Remise au point/Joint (Qté. 2 #14)	DH750100AV	
19	Garniture de soupape d'air	●◆	1	■	Nécessaire de garniture de fluide (Qté. 3 #8)	DH750200AV	
20	Écrou de garniture de soupape d'air	●◆	1	▲	Nécessaire de contrôle de fluide	DH750300AV	
				◆	Nécessaire de soupape d'air	DH750500AV	
				—	Pas disponible		

