



Air Chisel (Long Barrel)

Ciseau Pneumatique (Cylindre Long)

Cinzel neumático (Cilindro largo)

Replacement Parts List
 Liste De Pièces De Rechange
 Lista De Repuestos

PL2534

Description

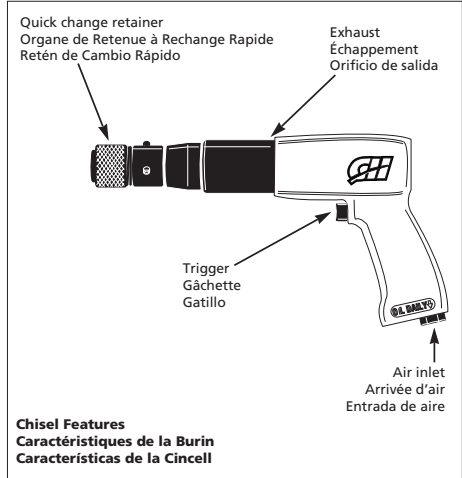
Professional chisels are air tools designed for cutting through rusted metal or bolts and removing mortar from cement blocks or bricks. The high power makes tough jobs easy. Uses standard .401 parker taper chisel bits, 6" long.

Description

Les ciseaux professionnels sont des outils pneumatiques conçus pour le coupage à travers le métal rouillé et les boulons ainsi que l'enlèvement du mortier des pierres ou briques de béton. La grande puissance facilite les travaux. Accepte les forets standards, .401 parker taper 6 po de longueur.

Descripción

Los cinceles neumáticos profesionales son herramientas diseñadas para cortar metales o pernos oxidados y eliminar mortero de bloques de cemento o ladrillos. Su alto potencia le facilita completar los trabajos más difíciles. Usa cinceles estándar 0,401 parker taper de 15,24 cm (16").



Specifications

Avg SCFM & psi	11 @ 90 psi (60% usage)
Continuous SCFM	18.4 @ 90 psi (100% usage)
Blows Per Minute	2,200
Stroke Length	3-5/8"
Chisel Shank Diameter	.401"
Air Inlet	1/4" NPT (Female)
Tool Weight	4.8 lbs.
Vibration	2.7 m/s ²
Sound dB(A)	
Pressure	97.5
Power	109.5

Spécifications

m ³ /min moyen et kPa	.031 @ 621 kPa (usage 60%)
m ³ /min continu	.052 @ 621 kPa (usage 100%)
Coups Par Minute	2200
Longueur Du Coups	3-5/8 po
Diamètre de la Tige de Ciseau	.401 po
Arrivée d'air	1/4 po NPT (Femelle)
Poids de l'Outil	2,18 kg
Vibration	2,7 m/s ²
Sonore dB(A)	
Pression	97,5
Puissance	109,5

Especificaciones

m ³ /min promedio y bar	.031 @ 6,21 bar (60% de uso)
m ³ /min continuo	.052 @ 6,21 bar (100% de uso)
Impulsos por Minuto	2200
Longitud del Desplazamiento	9,37 cm
Estilo del cincel	10,19 mm
Entrada de aire	6,4 mm (1/4") NPT (Hembra)
Peso de la Herramienta	2,18 kg
Vibración	2,7 m/s ²
Sonido dB	
Presión	97,5
Potencia	109,5

For Replacement Parts, call 1-800-543-6400

Pour Pièces De Rechange, appeler 1-800-543-6400

Para ordenar repuestos, sírvase llamar al concesionario más cercano a su domicilio

Please provide following information:

- Model number
- Stamped-in code
- Part description and number as shown in parts list

Address parts correspondence to:

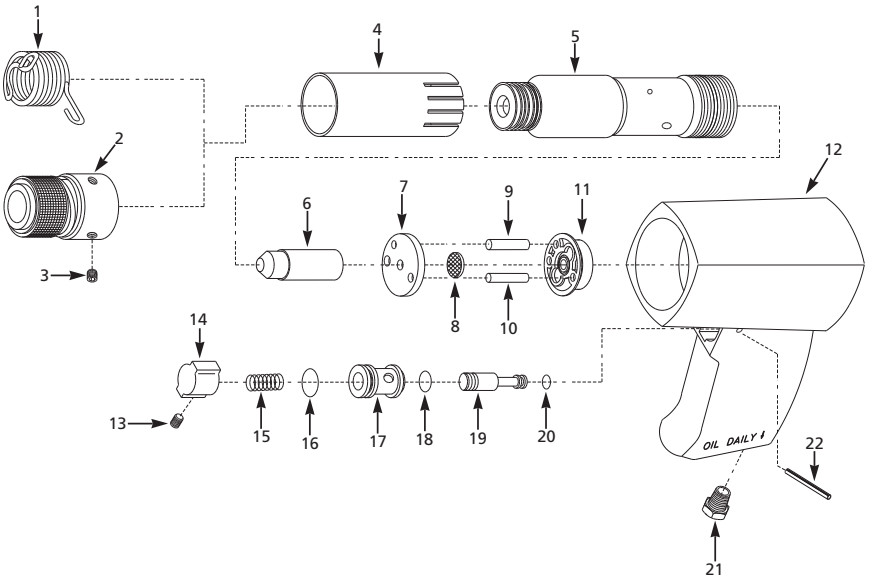
The Campbell Group
Attn: Parts Department
100 Production Drive
Harrison, OH 45030 U.S.A.

S'il vous plaît fournir l'information suivante:

- Numéro du modèle
- Code Estampé
- Description et numéro de la pièce

Correspondance:

The Campbell Group
Attn: Parts Department
100 Production Drive
Harrison, OH 45030 U.S.A.



Replacement Parts List

Ref. No.	Description	Part Number	Qty.	Ref. No.	Description	Part Number	Qty.
1	Spring retainer	■	1	16	O-ring	▼▲	1
2	Quick change retainer	■◆	1	17	Valve bushing	▲	1
3	Set screw	▼◆	3	18	O-ring	▼▲	1
4	Exhaust deflector	SV955600AV	1	19	Valve stem	▲	1
5	Cylinder	□	1	20	O-ring	▼▲	1
6	Piston	□	1	21	Inlet bushing	SV961100AV	1
7	Lower valve block	○	1	22	Roll pin	▼▲	1
8	Valve disc	▼○	1	▼	Tune-up kit	SV353401AV	
9	Set pin (Large)	○	1	▲	Trigger valve assembly	SV353402AV	
10	Set pin (Small)	○	1	○	Valve assembly	SV353404AV	
11	Upper valve block	○	1	●	Trigger button kit	SV253404AV	
12	Housing	SV960900AV	1	□	Cylinder / piston kit	SV353405AV	
13	Set screw	▼▲●	1	■	Spring retainer	MP289600AV	
14	Trigger	▲●	1	◆	Quick change retainer	PA103900AV	
15	Spring	▼▲	1				

Liste De Pièces De Rechange

N°de Réf.	Description	Numéro de Pièce	Qté.	N°de Réf.	Description	Numéro de Pièce	Qté.
1	Organe de retenue de ressort	■	1	16	Joint torique	▼▲	1
2	Organe de retenue à rechange rapide	■◆	1	17	Douille d'appareil de robinetterie	▲	1
3	Jue depression	▼◆	3	18	Joint torique	▼▲	1
4	Défecteur d'échappement	SV955600AV	1	19	Tige de soupape	▲	1
5	Cylindre	□	1	20	Joint torique	▼▲	1
6	Piston	□	1	21	Douille d'arrivée	SV961100AV	1
7	Bloc de soupape inférieure	○	1	22	Goupille-ressort	▼▲	1
8	Obturateur d'appareil de robinetterie	▼○	1	▼	Nécessaire pour la remise au point	SV353401AV	
9	Goupille de calage (Large)	○	1	▲	Montage de la soupape de gâchette	SV353402AV	
10	Goupille de calage (Petite)	○	1	○	Montage de soupape	SV353404AV	
11	Bloc de soupape supérieure	○	1	●	Jeu de bouton de gâchette	SV253404AV	
12	Carter	SV960900AV	1	□	Jeu de cylindre / piston	SV353405AV	
13	Vis de pression	▼▲●	1	■	Organe de retenue de ressort	MP289600AV	
14	Gâchette	▲●	1	◆	Organe de retenue à rechange rapide	PA103900AV	
15	Ressort	▼▲	1				

For Replacement Parts, call 1-800-543-6400

Pour Pièces De Rechange, appeler 1-800-543-6400

Para ordenar repuestos, sírvase llamar al concesionario más cercano a su domicilio

Please provide following information:

- Model number
- Stamped-in code
- Part description and number as shown in parts list

Address parts correspondence to:

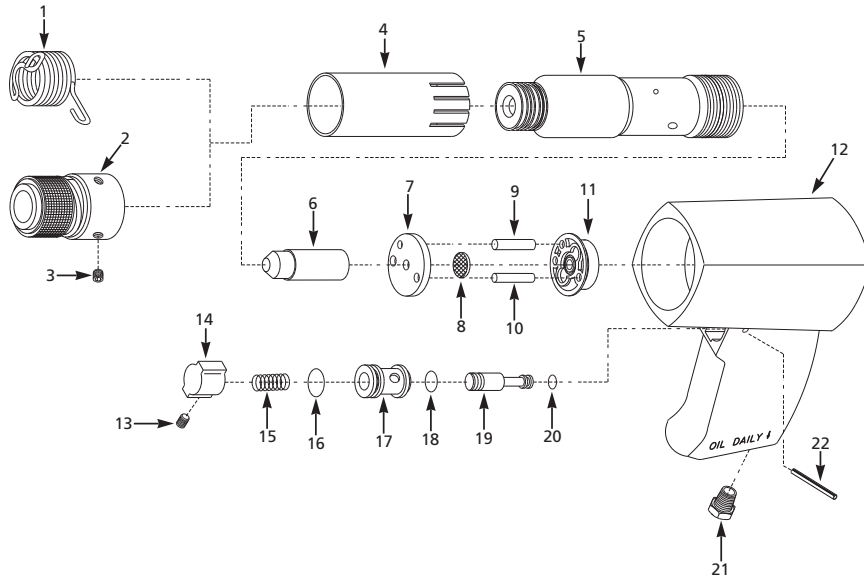
The Campbell Group
Attn: Parts Department
100 Production Drive
Harrison, OH 45030 U.S.A.

S'il vous plaît fournir l'information suivante:

- Numéro du modèle
- Code Estampé
- Description et numéro de la pièce

Correspondance:

The Campbell Group
Attn: Parts Department
100 Production Drive
Harrison, OH 45030 U.S.A.



Replacement Parts List

Ref. No.	Description	Part Number	Qty.
1	Spring retainer	■	1
2	Quick change retainer	■◆	1
3	Set screw	▼◆	3
4	Exhaust deflector	SV955600AV	1
5	Cylinder	□	1
6	Piston	□	1
7	Lower valve block	○	1
8	Valve disc	▼○	1
9	Set pin (Large)	○	1
10	Set pin (Small)	○	1
11	Upper valve block	○	1
12	Housing	SV960900AV	1
13	Set screw	▼▲●	1
14	Trigger	▲●	1
15	Spring	▼▲	1

Ref. No.	Description	Part Number	Qty.
16	O-ring	▼▲	1
17	Valve bushing	▲	1
18	O-ring	▼▲	1
19	Valve stem	▲	1
20	O-ring	▼▲	1
21	Inlet bushing	SV961100AV	1
22	Roll pin	▼▲	1
▼	Tune-up kit	SV353401AV	
▲	Trigger valve assembly	SV353402AV	
○	Valve assembly	SV353404AV	
●	Trigger button kit	SV253404AV	
□	Cylinder / piston kit	SV353405AV	
■	Spring retainer	MP289600AV	
◆	Quick change retainer	PA103900AV	

Liste De Pièces De Rechange

N°de Réf.	Description	Numéro de Pièce	Qté.
1	Organe de retenue de ressort	■	1
2	Organe de retenue à rechange rapide	■◆	1
3	Jue depression	▼◆	3
4	Défecteur d'échappement	SV955600AV	1
5	Cylindre	□	1
6	Piston	□	1
7	Bloc de soupape inférieure	○	1
8	Obturateur d'appareil de robinetterie	▼○	1
9	Goupille de calage (Large)	○	1
10	Goupille de calage (Petite)	○	1
11	Bloc de soupape supérieure	○	1
12	Carter	SV960900AV	1
13	Vis de pression	▼▲●	1
14	Gâchette	▲●	1
15	Ressort	▼▲	1

N°de Réf.	Description	Numéro de Pièce	Qté.
16	Joint torique	▼▲	1
17	Douille d'appareil de robinetterie	▲	1
18	Joint torique	▼▲	1
19	Tige de soupape	▲	1
20	Joint torique	▼▲	1
21	Douille d'arrivée	SV961100AV	1
22	Goupille-ressort	▼▲	1
▼	Nécessaire pour la remise au point	SV353401AV	
▲	Montage de la soupape de gâchette	SV353402AV	
○	Montage de soupape	SV353404AV	
●	Jeu de bouton de gâchette	SV253404AV	
□	Jeu de cylindre / piston	SV353405AV	
■	Organe de retenue de ressort	MP289600AV	
◆	Organe de retenue à rechange rapide	PA103900AV	