

## Bombas Compresoras de Aire

### Para ordenar repuestos, sírvase Llamar al distribuidor más cercano a su domicilio

Sírvase suministrar la siguiente información:

- Número del Modelo
- Número de Serie (de haberlo)
- Descripción y número del repuesto según la lista de repuestos

Puede escribirnos a:

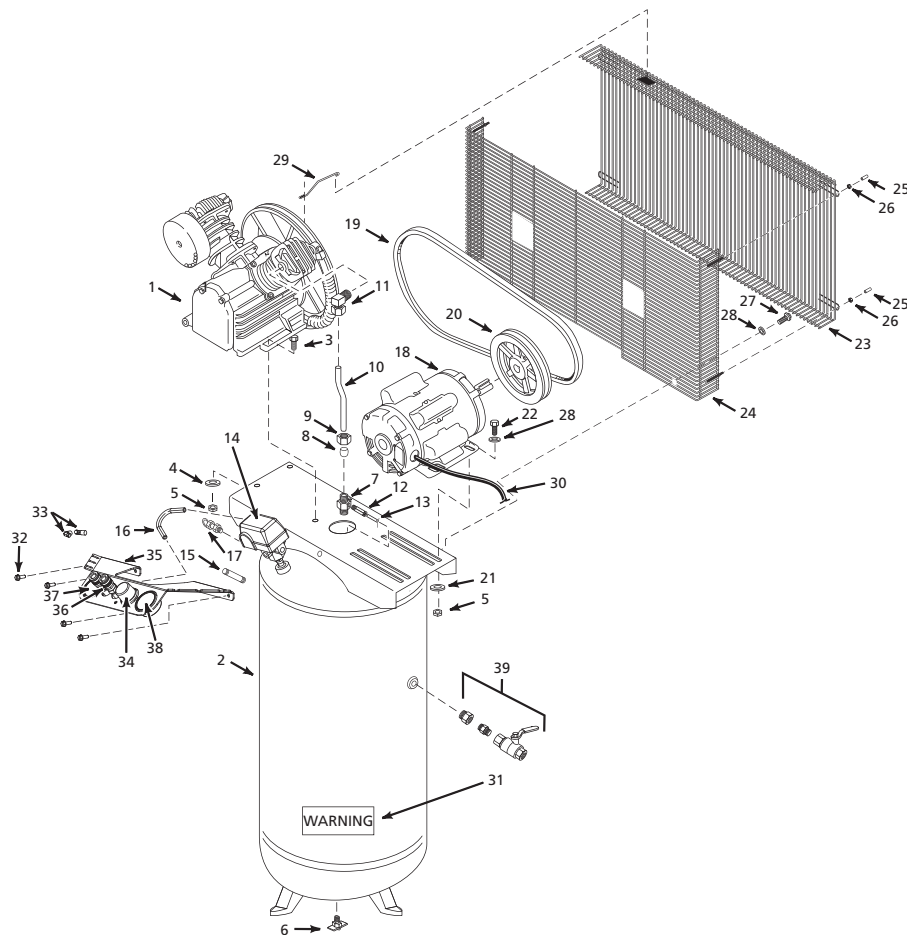
Parts Department  
100 Production Drive  
Harrison, OH 45030 USA

No. de Ref.	Descripción	No. de Pieza	Ctd.
1	Tornillo de 7,9 mm (5/16")-18 x 3,68 cm (1 1/2") con cabeza tubular	ST070819AV	8
2	Arandela	ST015100AV	16
3	Culata de LP	HS001001AG	1
4	Placa de válvula de LP	HS004400AV	1
5	Placa	HS003200AV	1
6	Juego de anillos de LP	HS901701AJ	1
7	Ensamblaje del pistón	HS000600AJ	1
8	Pasador del pistón de LP	HS002902AV	2
9	Arandela de LP	HS002000AV	2
10	Pasador del pistón de LP	HS007200AV	1
11	Biela con cojinetes	AS000400AJ	2
12	Cilindro de LP	HS900300AG	2
13	Empaque para la caja del cigüeñal	XA009801AV	2
14	Culata de HP	HS000900AG	1
15	Placa para la válvula de chapaletas de HP	HS001100AV	1
16	Placa de restricción de HP	HS003300AV	1
17	Juego de anillos de HP	HS901000AJ	1
18	Ensamblaje total del cigüeñal y cojinetes (Incluye # 28 y 32)	HS010101AJ	1
19	Ensamblaje del pistón (Incluye # 17, 20, 21, y 22)	HS000500AJ	1
20	Retén del pasador del pistón de HP	HS002901AV	2
21	Arandlea de empuje de HP	HS002100AV	2
22	Pasador del pistón de HP	HS007100AV	1
23	Cilindro de HP	HS000700AG	1
24	Tapón de la tubería	ST022500AV	1
25	Tapa del contrapeso	HS005700AV	1
26	Tornillo autoroscante de 6,4 mm (1/4")-20 x 1,75	ST074413AV	2
27	Cigüeñal (Incluye 24, 28, y 42)	HS010000AJ	1
28	Sello de sist. de lubricacion de 30 mm	ST120000AV	2
28	Contrapeso	HS001900AG	1
30	Arandela de 9,5 mm (3/8")	ST071011AV	1
31	Tornillo tubular de 9,5 mm (3/8")- 16 x 22,2 mm (7/8")	ST070801AV	1
32	Anillo en O	ST164409AV	1
33	Volante	PU016402AV	1
34	Arandela de volante	ST124200AV	1
35	Arandela de 11,1 mm (7/16")	ST071012AV	1
36	Tornillo de torque de 11,1 mm (7/16")-14	TF058100AV	1
37	Elemento del filtro	ST073903AV	1
38	Sistema de enfriamiento interno	HS010300AP	1
39	Codo de compresión de 90°	ST072233AV	2
40	Tornillo de 7,9 mm (5/16")-18 x 3,18 cm (1 1/4")	ST070803AV	8
41	Tornillo de 7,9 mm (5/16")-18 x 19,1 mm (3/4")	ST016000AV	3
42	Respirado para la varilla para medir el aceite	VT041703AV	1
43	Ensamblaje del filtro de aire	ZZ000038AJ	1
44	Ensamblaje de la válvula	HS901100AJ	1

## Stationary Air Compressors Compresseur d'Air Stationnaire Compresores de Aire Estacionarios

### Replacement Parts List Liste de Pièces de Rechange Lista de Repuestos

Model HS781002  
Modèle HS781002  
Modelo HS781002



## For Replacement Parts, Call 1-800-543-6400

Please provide following information:

- Model number
- Serial number (if any)
- Part description and number as shown in parts list

Address parts correspondence to:

Parts Department  
100 Production Drive  
Harrison, OH 45030

Ref. No.	Description	HS781002	Qty.
1	Air compressor pump	HS750001AV	1
2	Air tank	AR031805AJ	1
3	5/16" - 18 x 1 1/4" Hex head screw	*	8
4	Washer	*	4
5	5/16" Hex stop nut	*	8
6	3/8" NPT Drain cock	ST127700AV	1
7	1/2" Check valve	CV221502AV	1
8	1/2" Ferrule	ST032900AV	1
9	1/2" Compression nut	*	1
10	Exhaust tube	HS008100AP	1
11	1/2" Compression elbow	ST072230AV	1
12	1/8" T x 1/4" P Compression fitting	ST081301AV	1
13	Tube	ST117802AV	1 ft
14	Pressure switch	CW209900AV	1
15	1/4" - 18 x 3" Pipe nipple	ST070300AJ	1
16	3/8" Nylon tube	WL005900AV	1
17	Safety valve	V-215200AV	1
18	Motor	MC302400AV	1
19	Belt	BT008500AV	1
20	Pulley	PU009790AV	1
21	M - 10 Washer	*	4
22	5/16" - 18 x 1 1/4" Hex head screw	*	4
23	Belt guard front	BG217001AV	1
24	Belt guard back	BG217100AV	1
25	Cap	ST075400AV	5
26	10-24 Hex-flange nut	*	5
27	5/16" Self threading bolt	*	2
28	5/16" Washer	*	10
29	Beltguard bracket	TF063301AV	1
30	28" Motor cord, 14 AWG	EC013501AV	1
31	Tank warning decals	DK634000AJ	1
32	1/4" x 3/4" Screw	*	4
33	Push fittings	ST119704AV	2
34	Regulator, control panel	WL017601AV	1
35	Bracket	HS905500AV	1
36	1/4" NPT Male universal coupler	HF203300AV	2
37	1/4" NPT Outlet gauge	GA016705AV	1
38	1/4" NPT Tank gauge	GA016709AV	1
39	Ball valve kit	PA1170	1
△	Unloader valve for pressure switch	CW210000AV	1
*	Standard hardware item		
(△)	Not shown		

## Pour Pièces de Rechange, appeler 1-800-543-6400

S'il vous plaît fournir l'information suivant:

- Numéro du modèle
- Numéro de série (si applicable)
- Description de la pièce et son numéro sur la liste de pièces

Correspondance concernant les pièces:

Parts Department  
100 Production Drive  
Harrison, OH 45030 USA

N° Réf.	Description	N° de Pièce	Qté.
1	5/16 po-18 x 1 1/2 po Vis à tête creuse	ST070819AV	8
2	Rondelle-frein	ST015100AV	16
3	Culasse LP	HS001001AG	1
4	Plaque de soupape LP	HS004400AV	1
5	Plaque restreinte	HS003200AV	1
6	Jeu de bague LP	HS901701AJ	1
7	Montage de piston	HS000600AJ	1
8	Arrêt d'axe de piston LP	HS002902AV	2
9	Rondelle de butée LP	HS002000AV	2
10	Axe de piston LP	HS007200AV	1
11	Bielle avec roulement	HS000400AJ	2
12	Cylindre LP	HS900300AG	2
13	Joint d'étanchéité de carter	XA009801AV	2
14	Culasse HP	HS000900AG	1
15	Plaque de soupape HP	HS001100AV	1
16	Plaque d'arrêt HP	HS003300AV	1
17	Jeu de bagues HP	HS901000AJ	1
18	Vilebrequin et assemblage de chapeau de palier (Compris #28 et 32)	HS010101AJ	1
19	Montage de piston (Compris #17, 20, 21, et 22)	HS000500AJ	1
20	Arrêt d'axe de piston HP	HS002901AV	2
21	Rondelle de butée HP	HS002100AV	2
22	Axe de piston HP	HS007100AV	1
23	Cylindre HP	HS000700AG	1
24	Bouchon mâle de tuyau	ST022500AV	1
25	Couvercle de contrepoids	HS005700AV	1
26	1/4 po-20 x 1,75 vis autoforeuse	ST074413AV	2
27	Carter (Compris 24, 28, et 42)	HS010000AJ	1
28	Bague d'étanchéité 30 mm	ST120000AV	2
29	Contrepoids	HS001900AG	1
30	Rondelle-frein 3/8 po	ST071011AV	1
31	Vis d'assemblage à tête creuse 3/8 po-16 x 7/8 po	ST070801AV	1
32	Joint torique	ST164409AV	1
33	Volant	PU016402AV	1
34	Rondelle Volant	ST124200AV	1
35	Rondelle-frein 7/16 po	ST071012AV	1
36	Vis de couple 7/16 po-14	TF058100AV	1
37	Cartouche filtrante	ST073903AV	1
38	Refroidisseur	HS010300AP	1
39	Coude de compression 90°	ST072233AV	2
40	Vis 5/16 po-18 x 1 1/4 po	ST070803AV	8
41	Vis 5/16" po-18 x 3/4 po	ST164409AV	3
42	Reniflard de réglette jauge	VT041703AV	1
43	Montage de filtre a air	ZZ000038AJ	1
44	Montage de soupape	HS901100AJ	1

## For Replacement Parts, Call 1-800-543-6400

Please provide following information:

- Model number
- Serial number (if any)
- Part description and number as shown in parts list

Address parts correspondence to:

Parts Department  
100 Production Drive  
Harrison, OH 45030

Ref. No.	Description	Part No.	Qty.
1	5/16"-18 x 1 1/2" Socket head screw	ST070819AV	8
2	Lock washer	ST071018AV	16
3	Head, LP	HS001001AG	1
4	Valve plate, LP	HS004400AV	1
5	Restrictor plate	HS003200AV	1
6	Ring set, LP	HS901701AJ	1
7	Piston assembly	HS000600AJ	1
8	Piston pin retainer, LP	HS002902AV	2
9	Thrust washer, LP	HS002000AV	2
10	Piston pin, LP	HS007200AV	1
11	Connecting rod with bearing	HS000400AJ	2
12	Cylinder, LP	HS000800AG	1
13	Crankcase gasket	XA009801AV	2
14	Head, HP	HS000900AG	1
15	Valve plate, HP	HS001100AV	1
16	Restrictor plate, HP	HS003300AV	1
17	Ring set, HP	HS901000AJ	1
18	Crankshaft & bearing cap assembly (Includes #28 & 32)	HS010101AJ	1
19	Piston assembly (Includes 17, 20, 21, & 22)	HS000500AJ	1
20	Piston pin retainer, HP	HS002901AV	2
21	Thrust washer, HP	HS002100AV	2
22	Piston pin, HP	HS007100AV	1
23	Cylinder, HP	HS000700AG	1
24	Pipe plug	ST072917AV	2
25	Counterweight cover	HS005700AV	1
26	1/4"-20 x 1.75 self-thread screw	ST074413AV	2
27	Crankcase (Includes items 24, 28, & 42)	HS900400AJ	1
28	30 mm Oil seal	ST120000AV	2
29	Counterweight	HS001900AG	1
30	3/8" Lock washer	ST071011AV	1
31	3/8"-16 x 7/8" Socket head cap screw	ST070810AV	1
32	O-ring	ST164409AV	1
33	Flywheel	PU016402AV	1
34	Flywheel Washer	ST124200AV	1
35	7/16" Lock washer	ST071012AV	1
36	7/16"-14 Screw	TF058100AV	1
37	Filter element	ST073903AV	1
38	Intercooler	HS010300AP	1
39	90° Compression elbow	ST072233AV	2
40	5/16"-18 x 1 1/4" Screw	ST070803AV	8
41	Screw, 5/16"-18 x 3/4"	ST016000AV	3
42	Dipstick breather	VT041703AV	1
43	Air filter assembly	ZZ000038AJ	1
44	Valve assembly	HS901100AJ	1

## Pour Pièces de Rechange, appeler 1-800-543-6400

S'il vous plaît fournir l'information suivante:

- Numéro du modèle
- Numéro de série (si applicable)
- Description de la pièce et son numéro sur la liste de pièces

Correspondance concernant les pièces:

Parts Department  
100 Production Drive  
Harrison, OH 45030 USA

N° Ref.	Description	HS781002	Qté.
1	Pompe de compresseur d'air	HS750001AV	1
2	Réservoir à air	AR031805AJ	1
3	Vis à tête hexagonale 5/16 po - 18 x 1 1/4 po	*	8
4	Rondelle	*	4
5	Écrou d'arrêt hexagonal 5/16 po	*	8
6	Robinet de vidange, 3/8 po NPT	ST127700AV	1
7	Clapet, 1/2 po	CV221502AV	1
8	Virole, 1/2 po	ST032900AV	1
9	Écrou de compression, 1/2 po	*	1
10	Tube d'échappement	HS008100AP	1
11	Coude de compression, 1/2 po	ST072230AV	1
12	Raccord de compression 1/8 po T x 1/4 po P	ST081301AV	1
13	Tube	ST117802AV	30,5 cm
14	Manostat	CW209900AV	1
15	Mamelon de tuyau, 1/4 po - 18 x 3 po	ST070300AJ	1
16	Tuyau de nylon de 9,5 mm (3/8 po)	WL005900AV	1
17	Soupape de sûreté	V-215200AV	1
18	Moteur	MC302400AV	1
19	Courroie	BT008500AV	1
20	Poulie	PU009790AV	1
21	Rondelle M - 10	*	4
22	Vis à tête hexagonale, 5/16 po - 18 x 1 1/4 po	*	4
23	Carter de courroie, avant	BG217001AV	1
24	Carter de courroie, arrière	BG217100AV	1
25	Capuchon	ST075400AV	5
26	Écrou à collerette hexagonal 10-24	*	5
27	Boulon auto-filetage, 5/16 po	*	2
28	Rondelle, 5/16 po	*	10
29	Support de carter de courroie	TF063301AV	1
30	Cordon de moteur 14 AWG de 71,12 cm (28 po)	EC013501AV	1
31	Décalcomanies d'avertissement pour réservoir	DK634000AJ	1
32	Vis 6,4 mm x 19,1 mm (1/4 po x 3/4 po)	*	4
33	Raccords enfichables	ST119704AV	2
34	Régulateur, panneau de commande	WL017601AV	1
35	Support	HS905500AV	1
36	Raccord mâle universel 6,4 mm (1/4 po)	HF203300AV	2
37	Jauge de sortie 6,4 mm (1/4 po) NPT	GA016705AV	1
38	Jauge de réservoir 6,4 mm (1/4 po) NPT	GA016709AV	1
39	Ball valve kit	PA1170	1
△△	Soupape de déchargement pour manostat	CW210000AV	1
*	Article normal de quincaillerie		
(△)	Pas Indiquée		

## Para ordenar repuestos, sírvase Llamar al distribuidor más cercano a su domicilio

Sírvase suministrar la siguiente información:

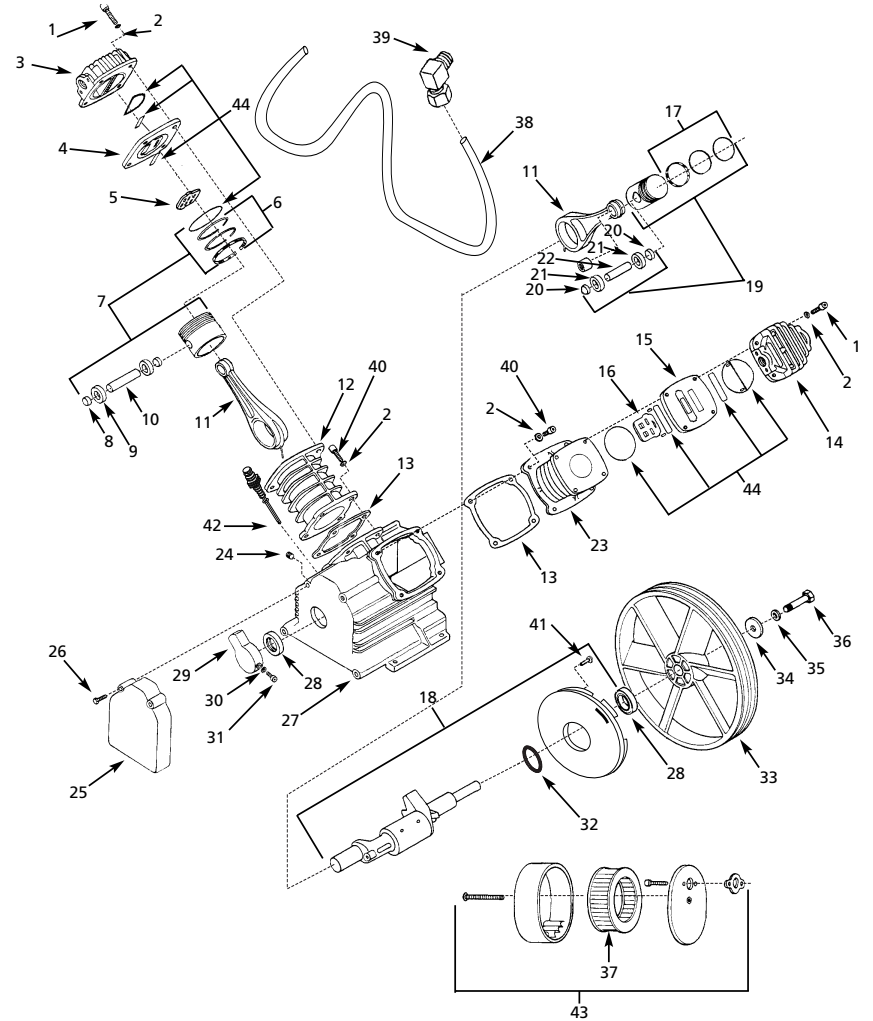
- Número del Modelo
- Número de Serie (de haberlo)
- Descripción y número del repuesto según la lista de repuestos

Puede escribirnos a:

Parts Department  
100 Production Drive  
Harrison, OH 45030 USA

No. de Ref.	Descripción	HS781002	Ctd.
1	Bomba del compresor de aire	HS750001AV	1
2	Tanque de aire	AR031805AJ	1
3	Tornillo de cabeza hex. de 7,9 mm (5/16") - 18 x 44,5 mm (1 1/4")	*	8
4	Arandela	*	4
5	Tuerca de tope hexagonal de 7,9 mm (5/16")	*	8
6	Llave de drenaje de 9,5 mm (3/8") NPT	ST127700AV	1
7	Válvula de retención, 12,7 mm (1/2")	CV221502AV	1
8	Férula de 12,7 mm (1/2")	ST032900AV	1
9	Tuerca de compresión, 12,7mm (1/2")	*	1
10	tubo de escape	HS008100AP	1
11	Codo de compresión, 12,7 mm (1/2")	ST072230AV	1
12	Conexión de compresión, 3,2 mm (1/8") en T x 6,4 mm (1/4") en P	ST081301AV	1
13	Tubo de	ST117802AV	30,5 cm
14	Disyuntor neumático	CW209900AV	1
15	Niple de tubo, 6,4 mm (1/4") - 18 x 7,62 cm (3")	ST070300AJ	1
16	Tubo de nilón de 9,5 mm (3/8")	WL005900AV	1
17	Válvula de seguridad	V-215200AV	1
18	Motor	MC302400AV	1
19	Faja	BT008500AV	1
20	Polea	PU009790AV	1
21	Arandela M-10	*	4
22	Tornillo de cabeza hexagonal, 7,9 mm (5/16") - 18 x 31,8 mm (1 1/4")	*	4
23	Protector frontal de faja	BG217001AV	1
24	Protector posterior de faja	BG217100AV	1
25	Casquete	ST075400AV	5
26	Tuerca de reborde hexagonal 10-24	*	5
27	Perno autorroscante, 7,9 mm (5/16")	*	2
28	Arandela de 7,9 mm (5/16")	*	10
29	Soporte de protector de faja	TF063301AV	1
30	Cordón del motor, 71,12 cm (28"), 14 AWG	EC013501AV	1
31	Etiquetas de advertencia del tanque	DK634000AJ	1
32	Tornillo de 6,4 mm x 19,1 mm (1/4" x 3/4")	*	4
33	Accesorios de presión	ST119704AV	2
34	Regulador, panel de control	WL017601AV	1
35	Soporte	HS905500AV	1
36	Acople universal macho NPT de 6,4 mm (1/4")	HF203300AV	2
37	Manómetro de salida NPT de 6,4 mm (1/4")	GA016705AV	1
38	Manómetro del tanque NPT de 6,4 mm (1/4")	GA016709AV	1
39	Ball valve kit	PA1170	1
ΔΔ	Válvula de descarga para el disyuntor automático	CW210000AV	1

\* Artículo estándar de ferretería  
 (Δ) No Se Muestra



**Torque Specifications**

Tube fitting bolt	..... 80-100 in. lbs.
Cylinder head bolt	..... 120-150 in. lbs.
Cylinder to crankcase bolt	..... 150-175 in. lbs.
Bearing cap bolt	..... 120-140 in. lbs.
Flywheel bolt	..... 30 ft. lbs.

**Spécifications de couple**

Boulon de raccord de tube	..... 92,2-115,3 kg cm
Boulon de culasse	..... 138,4-173 kg cm
Boulon de cylindre à carter	..... 173-201,8 kg cm
Boulon de chapeau de palier	..... 138,4-161,4 kg cm
Boulon de volant	..... 40,7 Nm

**Especificaciones del par de torsión**

Perno de retención del tubo de escape	..... 92,2-115,3 kg cm
Perno de culata	..... 138,4-173 kg cm
Perno del cilindro al cárter	..... 173-201,8 kg cm
Perno del retenedor del rodamiento	..... 138,4-161,4 kg cm
Perno del volante	..... 40,7 Nm